



# ISOFIX BASE TULIP

Bedienungsanleitung

*Instructions for use*



ABC Design Isofix Base Tulip

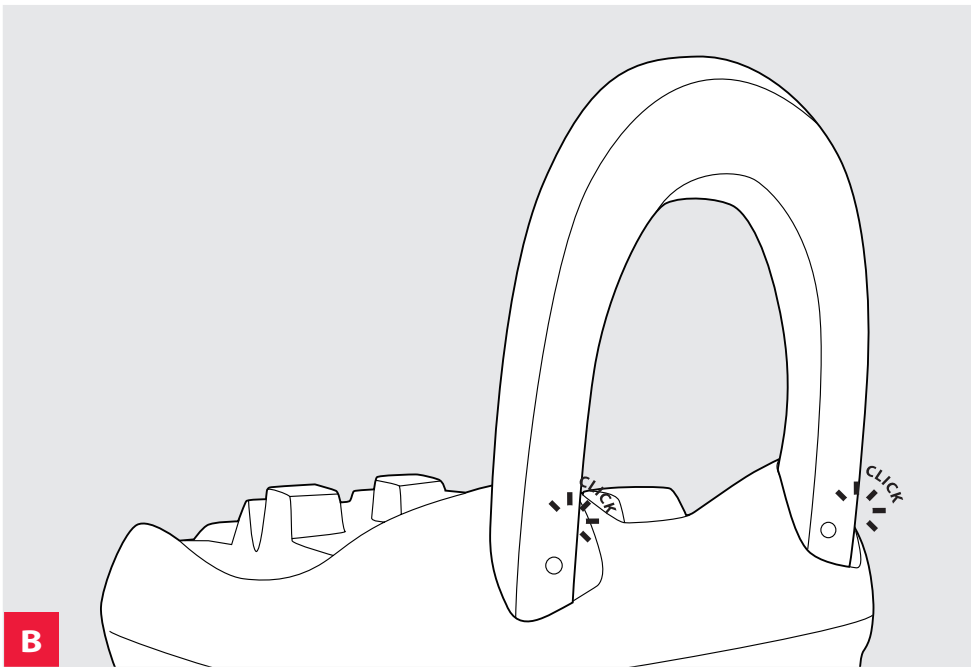
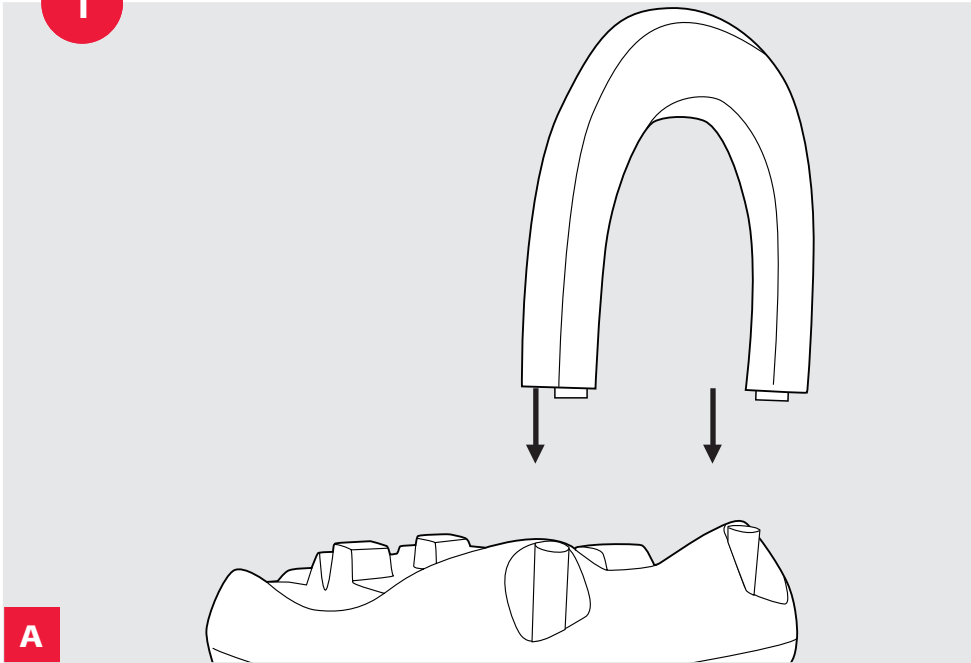


ABC Design Tulip

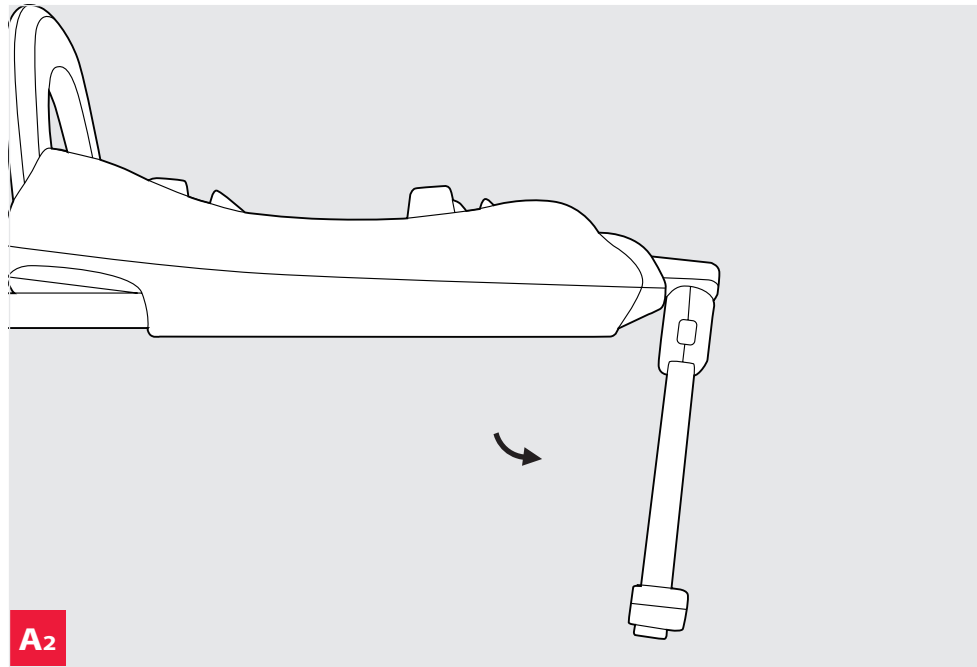
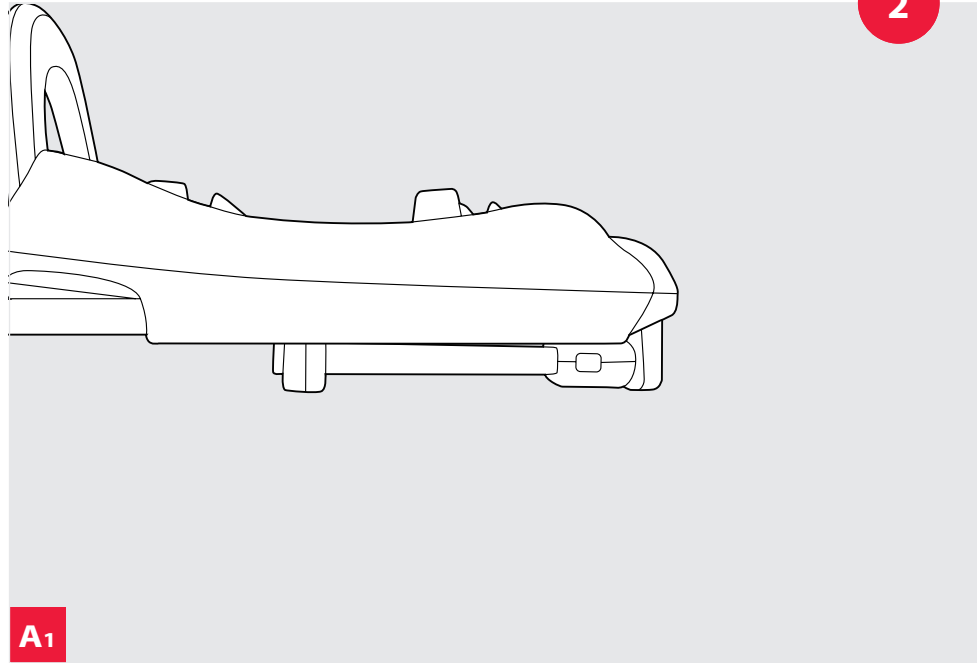
Bedienungsanleitung  
*Instructions for use*

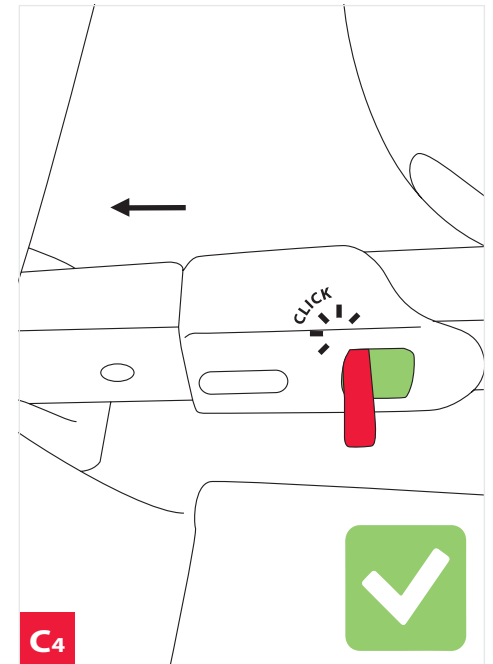
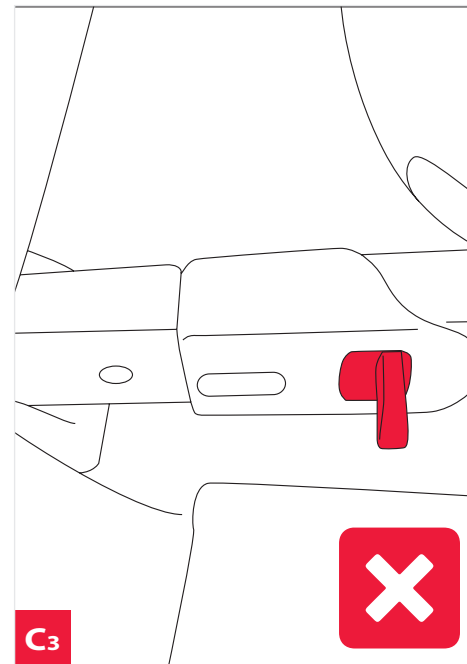
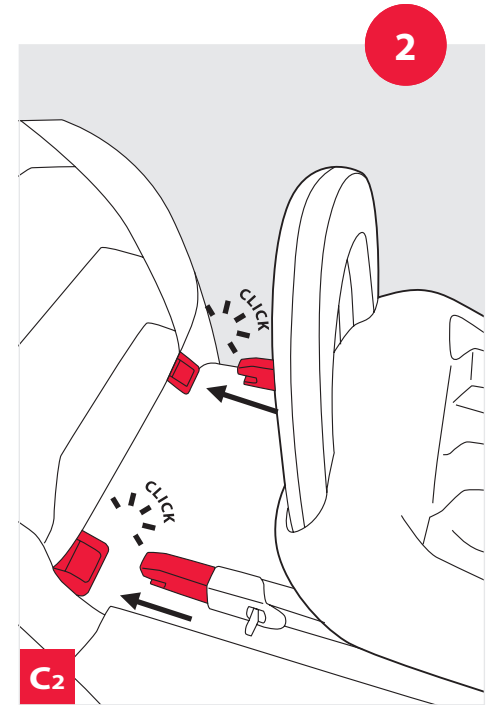
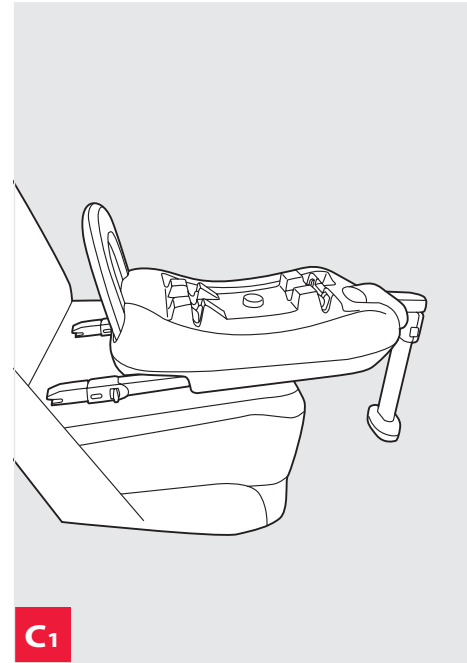
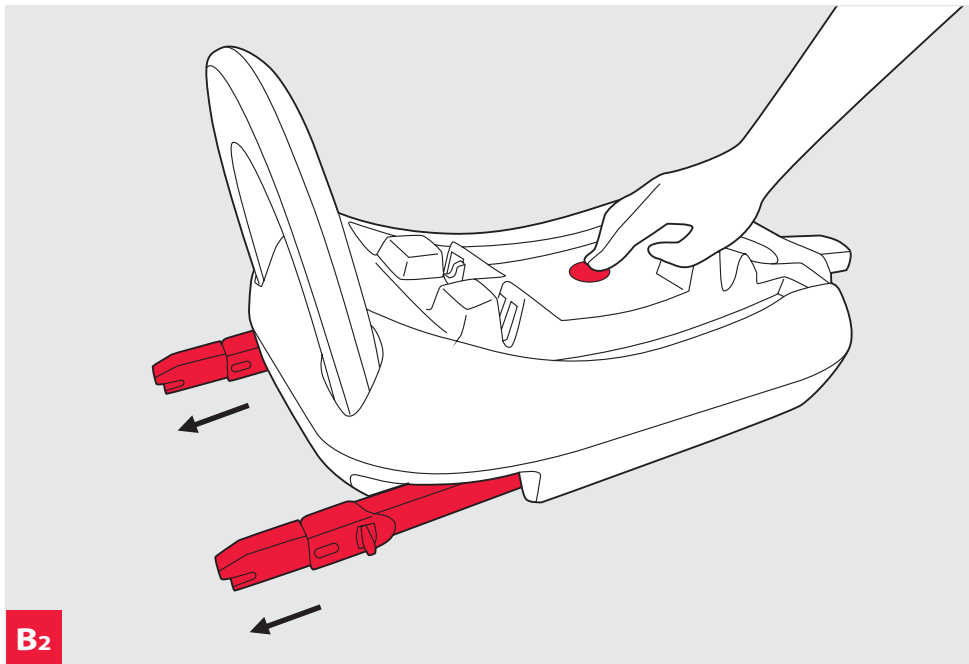
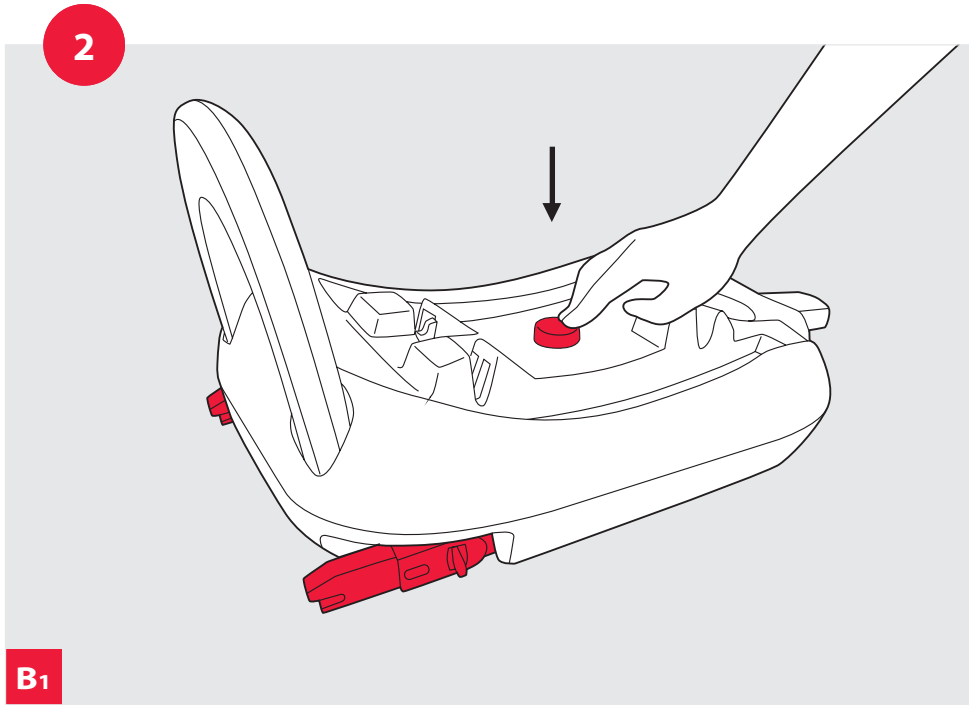
Isofix Base Tulip ABC.2020.1

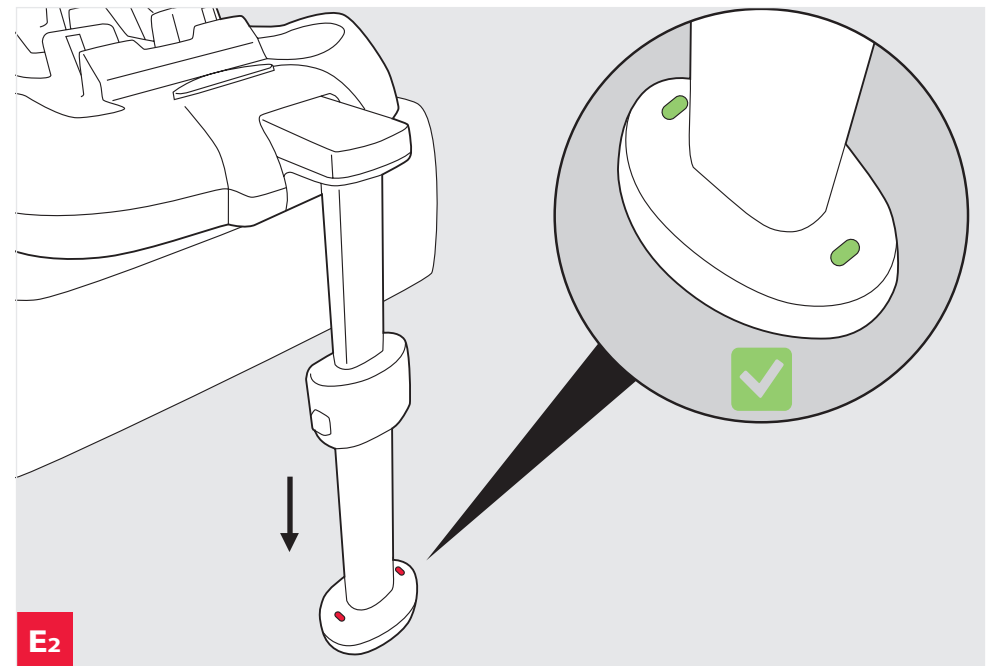
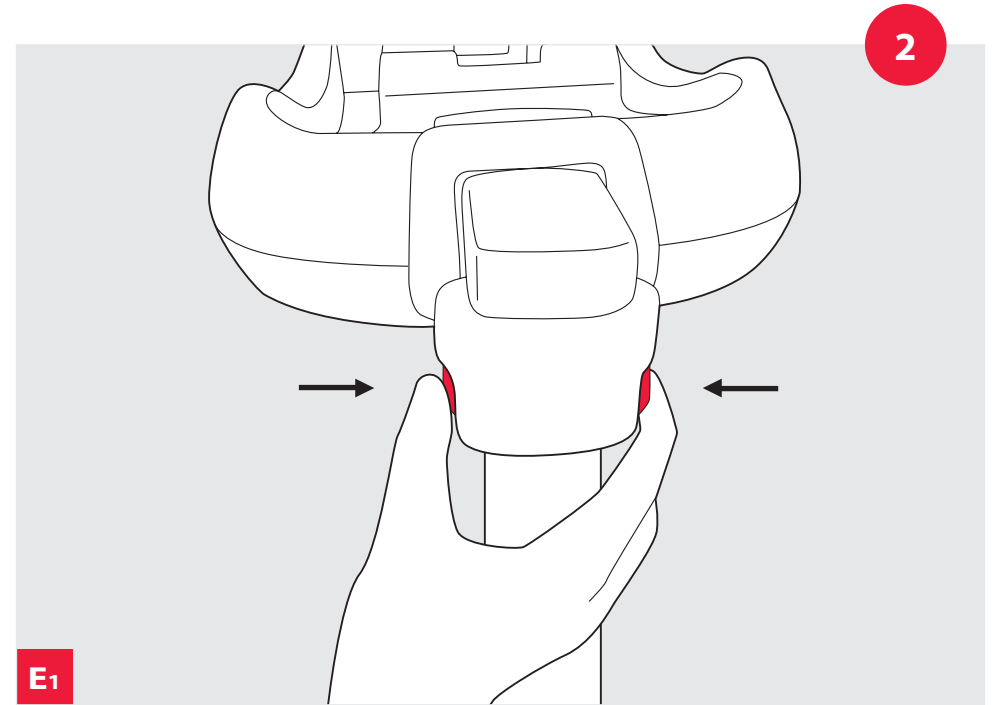
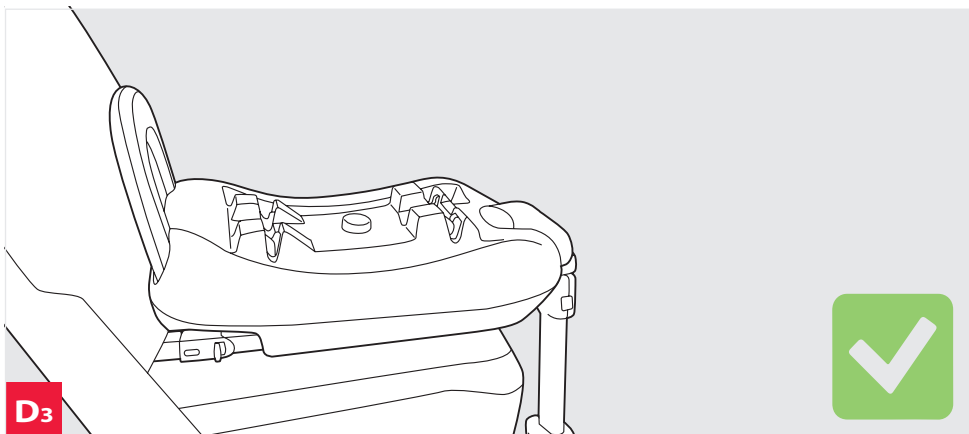
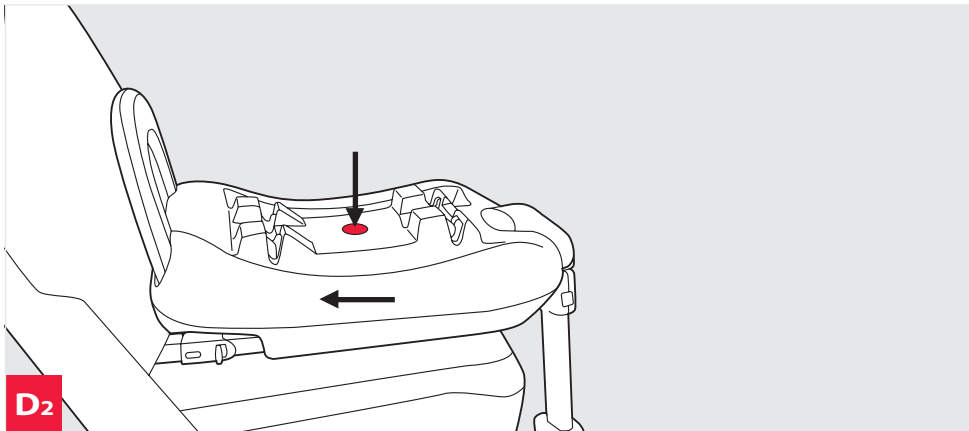
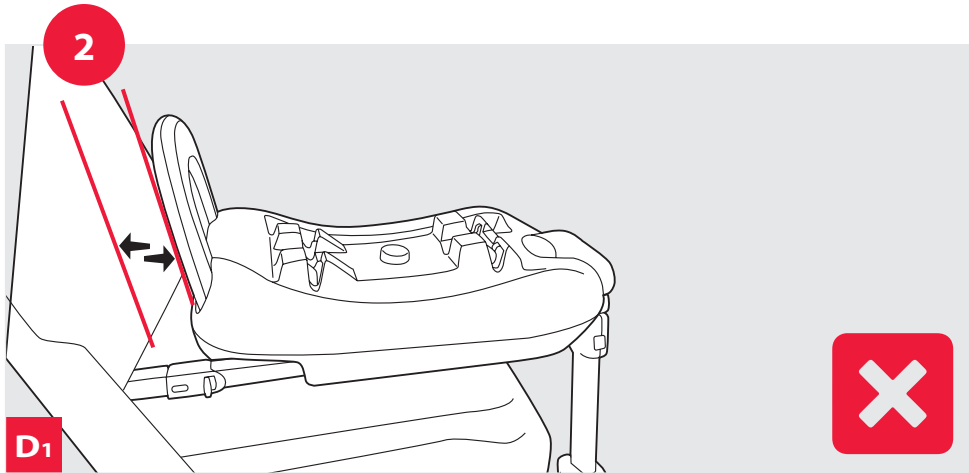
1

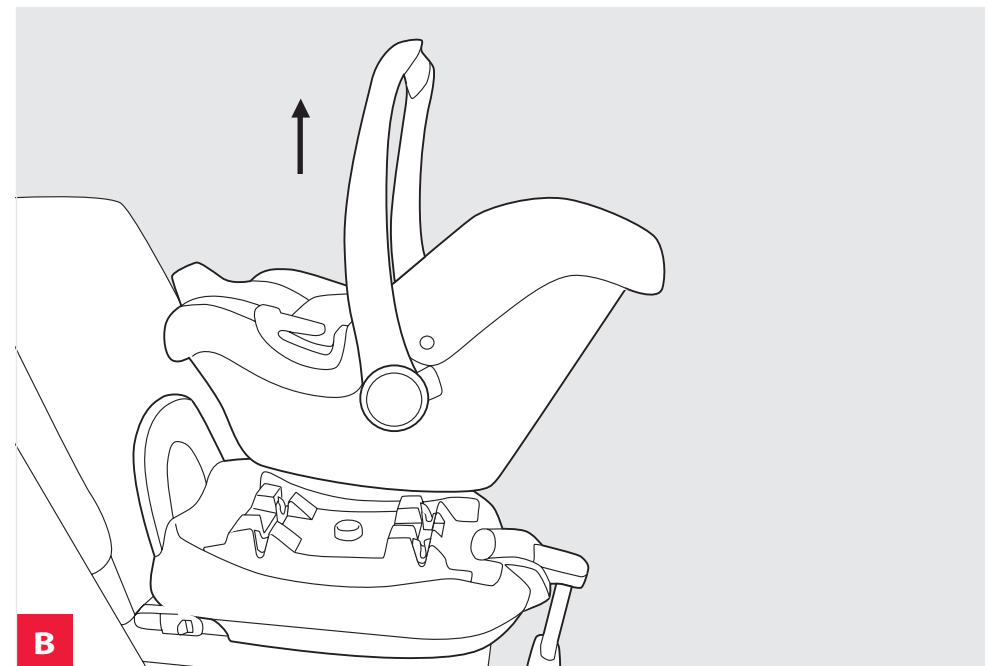
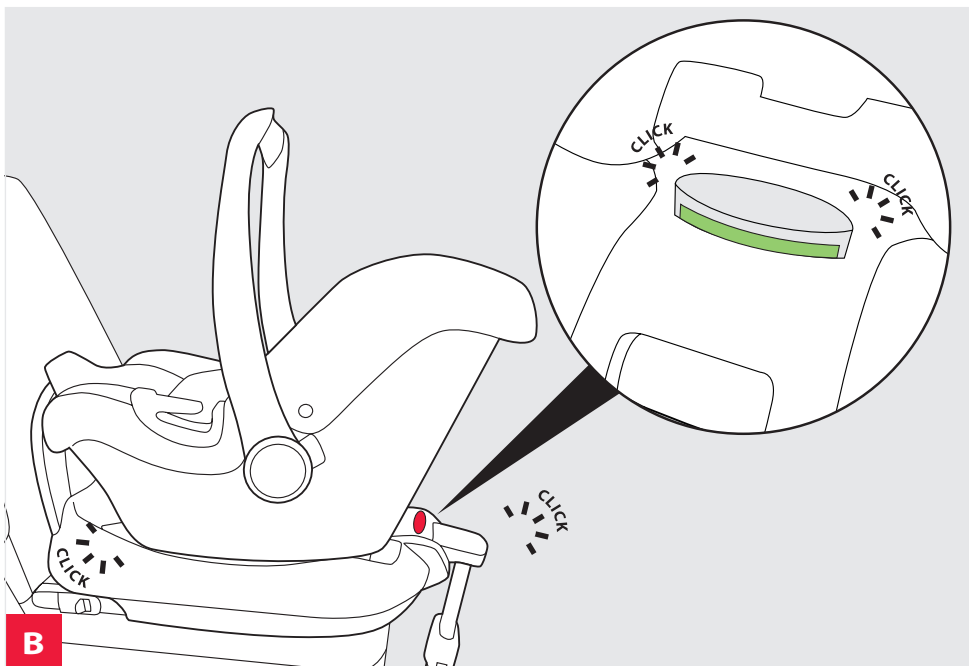
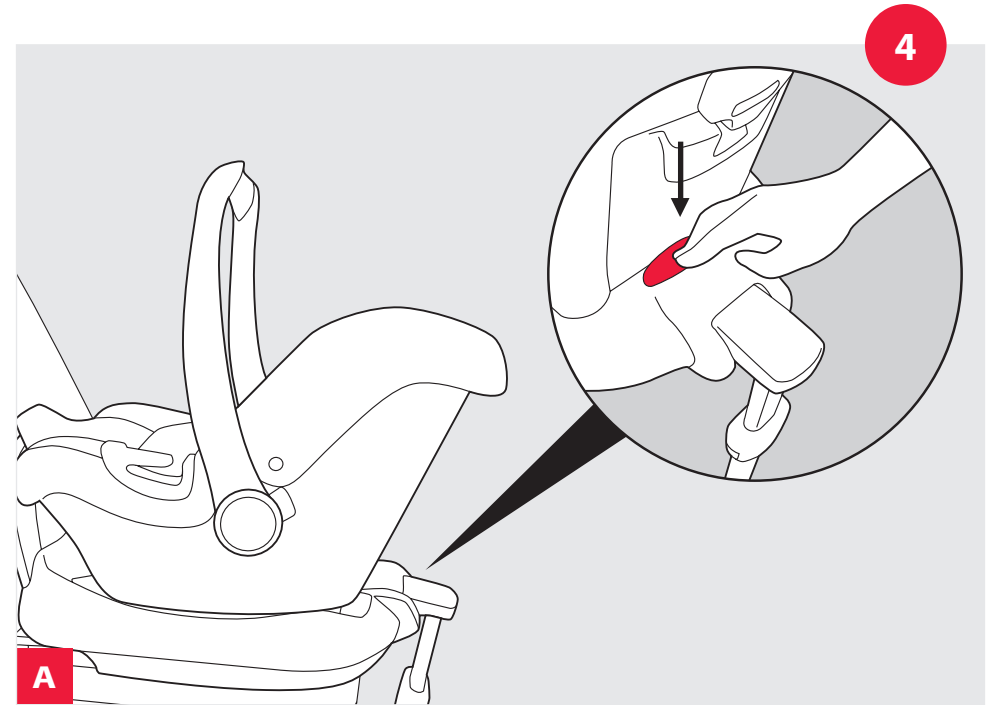
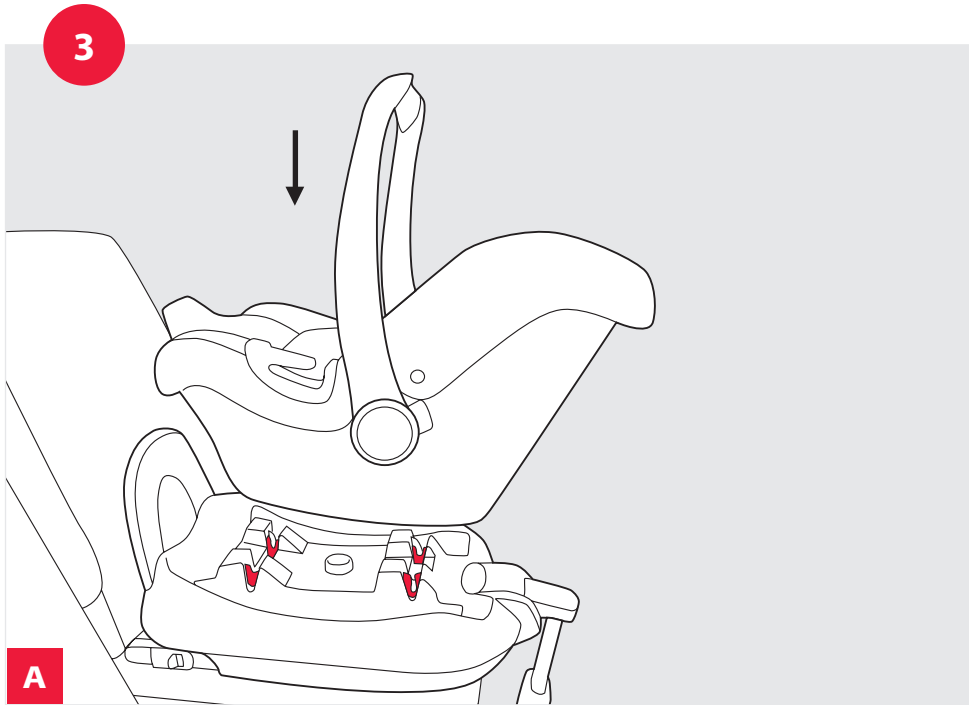


2

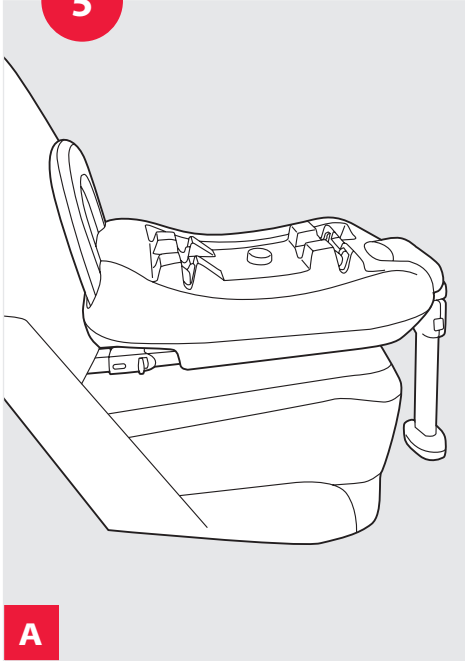




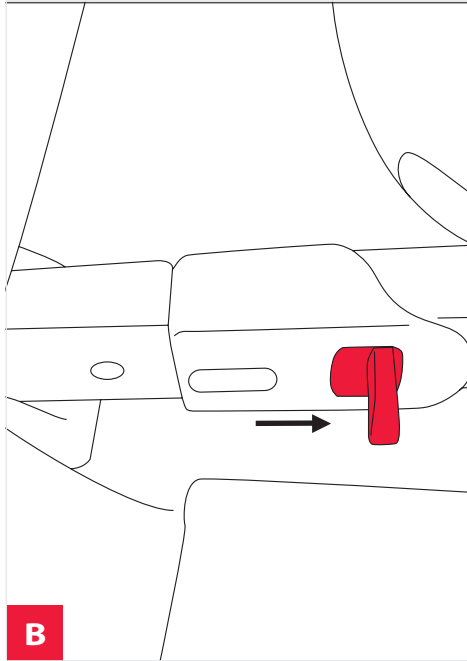




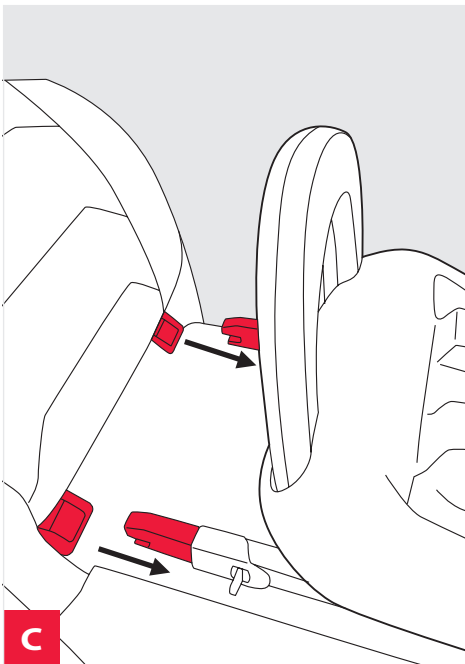
5



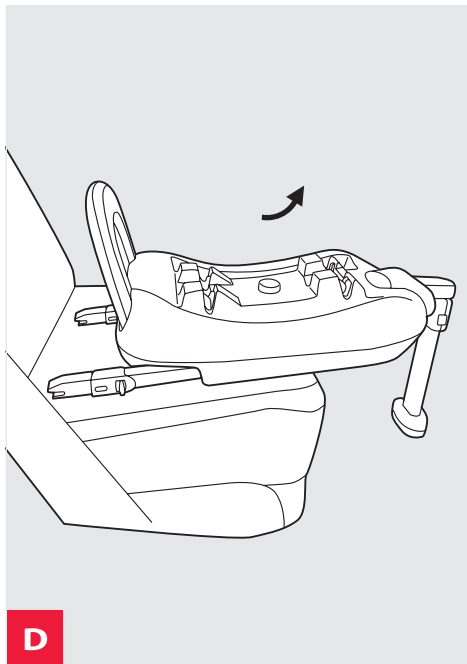
A



B



C



D

## DE - Deutsch

**WICHTIG!** Anleitung für spätere Rückfragen aufbewahren.

### Pflege- und Gebrauchshinweise

- Zur Sicherheit und Werterhaltung Ihres Produkts tragen regelmäßige Pflege und Wartung in hohem Maße bei.
- Verwenden Sie keine Schmiermittel
- Verwenden Sie keine aggressiven Reinigungsmittel

### Hinweise für den Reklamationsfall

- Im Schadens- oder Reklamationsfall wenden Sie sich bitte an den Fachhändler bei dem Sie das Produkt erworben haben.
- Garantieansprüche können nur gegen Vorlage des Kaufbelegs geltend gemacht werden
- Schäden, die durch unsachgemäße Verwendung entstehen, stellen keinen Reklamationsanspruch dar.
- Schäden, die durch fehlerhafte Montage oder Inbetriebsetzung entstehen, stellen keinen Reklamationsanspruch dar.
- Schäden, die durch unsachgemäße Änderungen am Produkt entstehen, stellen keinen Reklamationsanspruch dar.
- Roststellen, die durch fehlende Wartung oder unsachgemäße Behandlung vorkommen können, stellen keinen Mangel dar.
- Kratzer sind normale Verschleißerscheinungen und stellen keinen Mangel dar.

### Hinweis

- Dieses Isofix-System ist in Kombination mit dem Autositz „Tulip“ nach der ECE R129 (I-Size) geprüft und zugelassen.
- Bitte beachten Sie die Hinweise ihrer Fahrzeugherstellers in Bezug auf die Nutzung von Isofix Systemen. Lesen Sie das Handbuch des Fahrzeugherstellers.
- Bitte beachten Sie die Bedienungsanleitung des Autositzes, der für diese Isofix-Base vorgesehen ist.

### ACHTUNG:

- Die Sicherheit des Artikels wird vom Hersteller nur garantiert, wenn er vom Erstkäufer benutzt wird. Es empfiehlt sich aus diesem Grunde nicht, einen Sitz aus zweiter Hand zu kaufen.
- Lassen Sie ihr Kind nie unbeaufsichtigt
- Nach einem Unfall (auch bei geringer Aufprallgeschwindigkeit) können Beschädigungen am Auto-Kindersitz aufgetreten sein, die nicht unbedingt offensichtlich sind. In diesem Fall muss der Auto-Kindersitz ausgetauscht werden.
- Nehmen Sie keinerlei Änderungen an Ihrem Kindersitz vor. Die Sicherheit des Sitzes könnte dadurch beeinträchtigt werden.

### WARNUNG:

- Der Artikel ist ein Isofix-System das ausschließlich in Fahrzeugen mit Isofix-Verankerungen benutzt werden darf.
- Ob ihr Fahrzeug für die Benutzung des Artikels zugelassen ist, können sie auf unserer Homepage [www.abc-design.de](http://www.abc-design.de) überprüfen.
- Prüfen sie vor jeder Benutzung, dass alle Indikatoren des Artikels grün sind.
- Vergewissern Sie sich, dass alle Gepäckstücke und Gegenstände, die im Falle eines Unfalles oder bei starkem Bremsen die Insassen verletzen könnten, ausreichend gesichert sind.

## EN - English

Important: Keep instructions for future reference.

### Care instructions

- Regular care and upkeep have a major part to play in maintaining the safety and value of your product.
- Do not use any lubricants.
- Do not use abrasive cleaning agents.

### Customer complaints

- If you wish to make a complaint, please contact the stockist where you bought the product.
- Claims may only be made on the warranty subject to proof of purchase.
- No claims may be made for damage caused by improper use.
- No claims may be made for damage caused by incorrect assembly or operation.
- No claims may be made for damage caused by improper modifications to the product.
- Areas of rust may appear through lack of maintenance or improper care and do not constitute a fault with the product.
- Scratch marks are normal signs of wear and do not constitute a fault with the product.

### Note

- This Isofix system is tested and approved for conformity with ECE R129 (I-Size) in combination with the "Tulip" car seat.
- Please see your vehicle manufacturer's instructions regarding the use of Isofix systems. Read the vehicle manufacturer's manual.
- Please see the instructions of the car seat for which this Isofix Base is intended.

### ATTENTION:

- The safety of the article is only guaranteed by the manufacturer when it is used by the initial purchaser. It is therefore not advisable to buy a second-hand seat.

- Never leave your baby unattended.
- The child seat may have sustained damage after an accident (even at low impact speed) which is not immediately obvious. The child seat must be replaced in this case.
- Do not make any modifications to the child seat. This could adversely affect the safety of the seat.

### WARNING:

- The article is an Isofix system that may only be used in vehicles with Isofix anchors.
- You can check whether your vehicle is licensed for using the article on our homepage [www.abc-design.de](http://www.abc-design.de).
- Check that all the indicators of the article are green before use.
- Ensure that all items of luggage and objects which could injure passengers in the event of an accident or a sudden application of the brakes are adequately secured.

## ES - español

¡IMPORTANTE! Conservar las instrucciones para consultas ulteriores.

### Indicaciones para el cuidado y para el uso

- Un cuidado y un mantenimiento regulares contribuyen en alta medida para mantener la seguridad y el valor del producto.
- No emplee lubricantes.
- No emplee productos de limpieza agresivos.
- Nota
- Este sistema Isofix ha sido comprobado y homologado en combinación con la silla de coche „Tulip“ conforme a ECE R129 (asientos

### Indicaciones en caso de reclamación

- En caso de daños o de reclamación, por favor póngase en contacto con el comerciante que le ha vendido el producto.
- Los derechos de garantía son válidos sólo con la presentación del comprobante de la compra.
- Los daños producidos por un empleo indebido no representan un motivo de reclamación.
- Los daños producidos por un montaje o puesta en funcionamiento indebidos no representan un motivo de reclamación.
- Los daños producidos por modificaciones indebidas en el producto no representan un motivo de reclamación.
- Las manchas de óxido que pueden presentarse debido a la ausencia de mantenimiento o a un manejo inadecuado no representan un defecto.
- Los arañazos son señales normales de desgaste y no representan ningún defecto.

### Nota

- Este sistema Isofix ha sido comprobado y homologado en combinación con la silla de coche „Tulip“ conforme a ECE R129 (asientos I).

- Por favor observe las indicaciones del fabricante de su automóvil en relación con el empleo de sistemas Isofix. Lea el manual del fabricante del vehículo.
- Por favor observe el manual de instrucciones de la silla de coche prevista para esta base Isofix.

### ATENCIÓN:

- El fabricante garantiza la seguridad del artículo sólo cuando éste es empleado por su primer comprador. Por esta razón no es recomendable comprar la silla de segunda mano.
- No deje nunca a su hijo sin supervisar.
- Después de un accidente (también con una velocidad de choque reducida) es posible que se hayan producido daños en la silla infantil para coche que no resultan necesariamente visibles. En tal caso hay que sustituir la silla infantil para coche.
- No lleve a cabo ningún tipo de modificación en la silla infantil. Ello podría afectar la seguridad de la silla.

### ADVERTENCIA:

- El artículo es un sistema Isofix cuyo empleo está permitido exclusivamente en vehículos con puntos de anclaje Isofix.
- En nuestro sitio web [www.abc-design.es](http://www.abc-design.es) puede comprobar si su vehículo está homologado para el empleo del artículo.
- Antes de cada uso, compruebe que todos los indicadores del artículo están verdes.
- Asegúrese de que están asegurados suficientemente todo el equipaje y todos los objetos que podrían causar daños a los viajeros en caso accidente o de un frenazo brusco.



## FR - français

IMPORTANT ! Conservez les instructions pour les questions ultérieures.

### Entretien et utilisation

- Un entretien régulier contribue beaucoup à la sécurité et au maintien de la valeur de votre produit.
- N'utilisez pas de lubrifiant.
- N'utilisez pas de produits de nettoyage agressifs.

### Informations relatives aux réclamations

- En cas de dommage ou de réclamation, veuillez vous adresser au commerce spécialisé dans lequel vous avez acheté le produit.
- La présentation du reçu d'achat est indispensable pour bénéficier de la garantie.
- Les dommages causés par une utilisation incorrecte ne donnent pas droit à une réclamation.
- Les dommages causés par un montage ou une mise en service incorrects ne donnent pas droit à une réclamation.
- Les dommages causés par des modifications incorrectes du produit ne donnent pas droit à une réclamation.
- Les points de rouille dus à un entretien insuffisant ou à un traitement inapproprié ne constituent pas un défaut.
- Les rayures sont des traces d'usure normales et ne constituent pas un défaut.

### Remarques

- Ce système Isofix a été contrôlé et homologué selon la norme ECE R129 (I-Size) en association avec le siège auto « Tulip ».
- Veuillez respecter les consignes du constructeur de votre véhicule pour l'utilisation de systèmes Isofix. Lisez le manuel d'utilisation du constructeur du véhicule.
- Veuillez respecter la notice d'utilisation du siège auto prévu pour cette Isofix Base.

### ATTENTION :

- Le fabricant ne garantit la sécurité du produit que lorsque celui-ci est utilisé par le premier acquéreur. Il est donc déconseillé d'acheter un siège d'occasion.
- Ne laissez jamais votre enfant sans surveillance.
- Après un accident (même en cas de collision à faible vitesse), le siège auto pour enfant peut être endommagé sans que cela soit visible. Dans ce cas, le siège auto pour enfant doit être remplacé.
- Ne modifiez en aucun cas votre siège pour enfant. Toute modification risque de compromettre la sécurité du siège.

### MISE EN GARDE :

- Le produit est un système Isofix dont l'utilisation est autorisée uniquement dans les véhicules équipés d'ancrages Isofix.
- Vous pouvez vérifier sur notre site Internet [www.abc-design.de](http://www.abc-design.de) si l'utilisation du produit est autorisée dans votre véhicule.
- Avant chaque utilisation, vérifiez que les indicateurs du produit sont verts.
- Vérifiez que tous les bagages et objets qui risquent de blesser les occupants en cas d'accident ou de freinage brusque sont correctement sécurisés.

## IT - italiano

IMPORTANTE! Conservare le istruzioni per la consultazione futura.

### Istruzioni d'uso e manutenzione

- Una regolare pulizia e manutenzione del prodotto contribuiscono in modo rilevante a garantirne la sicurezza e a mantenerlo in buono stato.
- Non utilizzare lubrificanti.
- Non utilizzare detergenti aggressivi.

### Informazioni in caso di reclamo

- In caso di danno o di reclamo si prega di rivolgersi al rivenditore da cui è stato acquistato il prodotto.
- Le prestazioni di garanzia possono essere richieste solo presentando la prova di acquisto.
- I danni causati da un uso improprio del prodotto non costituiscono giustificato motivo di reclamo.
- I danni causati da un montaggio o da un primo utilizzo inappropriato del prodotto non costituiscono giustificato motivo di reclamo.
- I danni causati da modifiche improprie del prodotto non costituiscono giustificato motivo di reclamo.
- I punti di ruggine che possono comparire per mancanza di manutenzione o per uso improprio del seggiolino, non costituiscono un difetto.
- Eventuali graffi rappresentano normali segni di usura e non costituiscono un difetto.

### Avvertenza

- Questo sistema Isofix è stato collaudato e omologato secondo ECE R129 (I-Size) in combinazione con il seggiolino auto „Tulip“.
- Si prega di attenersi alle avvertenze del fabbricante del veicolo in relazione all'uso dei sistemi Isofix. Leggere il manuale del fabbricante del veicolo.
- Osservare le istruzioni per l'uso del seggiolino

no auto previsto per questa base Isofix.

### ATTENZIONE:

- La sicurezza dell'articolo è garantita dal fabbricante solo in caso di utilizzo da parte del primo acquirente. Per questo è sconsigliabile l'acquisto di un seggiolino di seconda mano.
- Non lasciare mai il bambino incustodito.
- In seguito a un incidente (anche a bassa velocità d'impatto) il seggiolino auto potrebbe aver riportato dei danni non necessariamente evidenti. In tal caso il seggiolino auto deve essere sostituito.
- Non apportate alcun tipo di modifica al seggiolino auto. Ciò potrebbe compromettere la sicurezza del seggiolino stesso.

### AVVISO:

- L'articolo è un sistema Isofix da utilizzare esclusivamente in veicoli dotati di ancoraggio Isofix.
- Nella nostra homepage all'indirizzo Internet [www.abc-design.de](http://www.abc-design.de) si può controllare se uno specifico veicolo è omologato per l'uso dell'articolo.
- Prima di ogni uso verificare che tutti gli indicatori dell'articolo siano verdi.
- Verificare il sufficiente fissaggio e bloccaggio di tutti i bagagli e degli oggetti che in caso di incidente o di brusca frenata potrebbero provocare lesioni agli occupanti dell'auto.

## NL - Nederlands

**BELANGRIJK!** Bewaar de handleiding voor eventuele latere vragen.

### Onderhouds- en gebruiksinstructies

- Een goed en regelmatig onderhoud is bijzonder belangrijk voor de veiligheid en het waardebewoud van uw product.
- Gebruik geen smeermiddelen.
- Gebruik geen agressieve reinigingsmiddelen.

### Instructies met betrekking tot reclamaties

- In geval van schade of reclamatie kunt u contact opnemen met de vakhandelaar bij wie u het product hebt gekocht.
- Garantieclaims kunnen alleen worden gevalideerd als u het koopbewijs kunt tonen.
- Schade door ondeskundig gebruik vormt geen reden voor reclamatie.
- Schade door een verkeerde montage of ingebruikname vormt geen reden voor reclamatie.
- Schade door ondeskundige veranderingen aan het product vormt geen reden voor reclamatie.
- Roestvlekken door onvoldoende onderhoud of onvakkundige behandeling zijn geen gebreken.
- Krassen zijn normale slijtageverschijnselen en zijn geen gebreken.

### Opmerking

- Dit Isofix-systeem werd in combinatie met het autostoeltje 'Tulip' volgens ECE R129 (I-Size) gekeurd en toegelaten.
- Neem de aanwijzingen van de autofabrikant m.b.t. het gebruik van Isofix-systemen in acht. Lees ook het handboek van de autofabrikant.
- Lees de handleiding van het autostoeltje waarvoor deze Isofix Base bedoeld is.

### LET OP:

- De veiligheid van het artikel kan door de fabrikant alleen worden gegarandeerd als het door de eerste koper wordt gebruikt. Daarom is het raadzaam om nooit een stoeltje tweedehands te kopen.
- Laat uw kind nooit zonder toezicht.
- Na een ongeval (ook bij een botsing met lage snelheid) kan het autostoeltje beschadigd zijn, ook al is geen schade zichtbaar. In dat geval moet het autostoeltje worden vervangen.
- Voer geen wijzigingen uit aan het autostoeltje. De veiligheid van het stoeltje kan daardoor worden aangetast.

### WAARSCHUWING:

- Bij dit artikel betreft het een Isofix-systeem dat uitsluitend mag worden gebruikt in voertuigen met Isofix-verankeringen.
- Of uw voertuig geschikt is voor het gebruik van dit artikel, kunt u controleren op onze internetpagina [www.abc-design.de](http://www.abc-design.de).
- Waarborg vóór elk gebruik dat alle indicatoren van het artikel groen branden.
- Zorg ervoor dat alle bagagestukken en voorwerpen die bij een ongeval of sterk afremmen de inzittenden zouden kunnen verwonden, voldoende beveiligd zijn.

## PL - polski

**WAŻNE!** Zachować instrukcję na wypadek późniejszych pytań.

### Wskazówki dotyczące pielęgnacji i użytkowania

- Regularna pielęgnacja i konserwacja produktu przyczyniają się w wysokim stopniu do zapewnienia bezpieczeństwa i utrzymania jego wartości.
- Nie stosować smarów.
- Nie stosować agresywnych środków czyszczących.

### Wskazówki dotyczące reklamacji

- W przypadku szkody lub reklamacji proszę zwrócić się do sprzedawcy, u którego zakupili Państwo produkt.
- Roszczeń gwarancyjnych można dochodzić wyłącznie za okazaniem paragonu.
- Szkody powstałe wskutek niewłaściwego użytkowania nie stanowią podstawy do reklamacji.
- Podstawą do reklamacji nie są ponadto szkody powstałe wskutek nieprawidłowego montażu lub uruchomienia.
- Szkody powstałe wskutek niewłaściwie przeprowadzonych modyfikacji produktu nie stanowią podstawy do reklamacji.
- Pojawienie się rdzy wskutek braku pielęgnacji lub nieprawidłowego użytkowania nie jest wadą produktu.
- Zarysowania powierzchni stanowią objawy normalnego zużycia produktu i nie są uznawane jako wada produktu.

### Wskazówka

- Niniejszy system Isofix w zestawie z fotelikiem samochodowym „Tulip” został zbadany oraz uzyskał homologację zgodnie z regulaminem ECE R129 (normą I-Size).
- Należy przestrzegać zaleceń producenta pojazdu odnoszących się do korzystania z systemów Isofix. W tym celu należy przeczy-

tać instrukcję dołączoną przez producenta pojazdu.

- Należy stosować się do instrukcji obsługi fotelika samochodowego, który ma być użytkowany z niniejszą bazą Isofix.

### UWAGA:

- Producent gwarantuje bezpieczeństwo produktu tylko wtedy, gdy jest on użytkowany przez pierwszego nabywcę. Z tego względu nie zaleca się kupowania fotelika z drugiej ręki.
- Nigdy nie pozostawiać dziecka bez nadzoru.
- W wyniku wypadku (również przy niewielkiej prędkości uderzenia) na dziecięcym foteliku samochodowym mogą powstać niewidoczne uszkodzenia. W takim przypadku należy wymienić fotelik.
- Nie należy dokonywać w foteliku dziecięcym żadnych zmian. Może to wpłynąć negatywnie na bezpieczeństwo fotelika.

### OSTRZEŻENIE:

- Produkt ten jest częścią systemu Isofix i może być użytkowany wyłącznie w pojazdach wyposażonych w mocowania typu Isofix.
- Na naszej stronie internetowej [www.abc-design.de](http://www.abc-design.de) można sprawdzić, czy jest możliwość montażu produktu w danym modelu samochodu.
- Przed każdym użyciem należy sprawdzić, czy wszystkie wskaźniki są zielone.
- Należy sprawdzić, czy elementy bagażu i przedmioty, które mogłyby spowodować obrażenia pasażerów w razie wypadku lub podczas silnego hamowania, zostały odpowiednio zabezpieczone.

## CZ - český

**DŮLEŽITÉ:** Návod uschovejte pro případné pozdější použití.

### Upozornění k péči a použití

- K zachování bezpečnosti a dlouhé životnosti výrobku přispívá významným způsobem pravidelná péče a údržba.
- Nepoužívejte žádná maziva.
- Nepoužívejte žádné agresivní čisticí prostředky.

### Upozornění pro případ reklamace

- V případě poškození nebo reklamace kontaktujte specializovaného prodejce, u kterého byl výrobek zakoupen.
- Nároky na záruku lze uplatnit pouze po předložení dokladu o zaplacení.
- Škody způsobené nepřiměřeným používáním nejsou důvodem pro reklamaci.
- Škody způsobené chybnou montáží nebo nesprávným uvedením výrobku do provozu nejsou důvodem pro reklamaci.
- Škody způsobené neodborně provedenými úpravami výrobku nejsou důvodem pro reklamaci.
- Rezavá místa, která mohou vzniknout v důsledku nezpůsobilého zacházení, nepředstavují žádnou závadu.
- Škrábance jsou známkami normálního opotřebení a nepředstavují žádnou závadu.

### Upozornění

- Tento systém Isofix je v kombinaci s autosedáčkou „Tulip“ testován a schválen podle ECE R129 (I-Size).
- Dodržujte prosím pokyny výrobce vozidla, které se vztahují na používání systémů Isofix. Přečtěte si příručku výrobce vozidla.
- Dodržujte prosím návod na použití autosedáčky, která je určena pro tuto základnu Isofix.

## POZOR:

- Bezpečnost tohoto výrobku je výrobcem zaručena pouze tehdy, jestliže je používán prvním kupujícím. Z tohoto důvodu se nedoporučuje kupovat použitou sedačku.
- Nikdy nenechávejte dítě bez dozoru.
- Po nehodě (také při malé nárazové rychlosti) se mohou na dětské autosedáčce vyskytnout poškození, která nemusí být bezpodmínečně zřejmá. V tomto případě musí být dětská autosedáčka vyměněna.
- Na dětské autosedáčce neprovádějte žádné změny. Mohla by tím být ohrožena bezpečnost autosedáčky.

## VAROVÁNÍ:

- Tento výrobek je systémem Isofix, který smí být používán výhradně ve vozidlech s ukotvením Isofix.
- To, zda je Vaše vozidlo schváleno pro použití tohoto výrobku, si můžete ověřit na naší internetové stránce [www.abc-design.de](http://www.abc-design.de).
- Před každým použitím přezkontrolujte, zda jsou indikátory na výrobku zelené.
- Přesvědčte se, že všechna zavazadla a předměty, které by mohly při nehodě nebo silném zabrzdění poranit cestující, jsou dostatečně zajištěny.

## RU - русский

**ВАЖНО!** Хранить руководство, чтобы к нему можно было обратиться позже.

### Вказівки по догляду і використанню

- Регулярний догляд і технічне обслуговування виробу сприяють його надійності і безпеці, а також в значній мірі зберігають його цінність.
- Не використовуйте абразивні засоби.
- Не використовуйте агресивні засоби чищення.

### Указания на случай рекламации

- В случае дефекта или рекламации обращайтесь в магазин, в котором вы приобрели изделие.
- Гарантийные обязательства выполняются в случае предъявления квитанции из магазина.
- Поломки вследствие неправильного использования не являются поводом для рекламации.
- Поломки вследствие неправильного монтажа или приведения в действие не являются поводом для рекламации.
- Поломки вследствие неправильного изменения изделия не являются поводом для рекламации.
- Ржавчина, которая может возникнуть вследствие недостаточного ухода или неправильного использования, дефектом не является.
- Царапины являются нормальными проявлениями износа и не являются дефектом.

### Для інформації

- Ця система Isofix перевірена і допущена до використання в комбінації з автомобільним сидінням «Tulip» згідно з ECE R129 (I-сидіння).
- Дотримуйтеся вказівок виробника вашого

автомобіля стосовно використання систем Isofix. Прочитайте керівництво по експлуатації виробника автомобіля.

- Дотримуйтеся керівництва з експлуатації автомобільного сидіння, яке призначене для цієї основи Isofix Base.

## УВАГА!

- Безпеку виробу виробник гарантує лише якщо він використовується першим покупцем. З цієї причини не рекомендується купувати сидіння, що вже було у використанні.
- Ніколи не залишайте свою дитину без нагляду.
- Після аварії (також при невеликій швидкості зіткнення) автомобільне дитяче сидіння може бути пошкоджено. При цьому пошкодження можуть бути непомітними. У такому випадку дитяче автомобільне сидіння слід замінити.
- Нічого не міняйте у дитячому сидінні. Це може призвести до погіршення безпеки сидіння.

## ПОПЕРЕДЖЕННЯ:

- Виріб є системою Isofix, яку можна використовувати виключно в автомобілях з анкерними кріпленнями Isofix.
- Чи допущений ваш автомобіль для використання виробу, ви можете перевірити на нашому веб-сайті [www.abc-design.de](http://www.abc-design.de).
- Перед кожним застосуванням перевіряйте, чи всі індикатори виробу зелені.
- Переконайтеся в тому, що весь багаж та інші предмети, які в разі аварії або при сильному гальмуванні можуть поранити водія або пасажирів, в достатній мірі закріплені.

## HU - magyar

**FONTOS!** Az útmutatót későbbi felvilágosítást kéréséhez megőrizni.

### Ápolási és használati utasítások

- A termék biztonságához és érték-megőrzéséhez nagymértékben hozzájárul a rendszeres ápolás és karbantartás.
- Ne használjon kenőanyagot.
- Ne használjon agresszív tisztítószer-t.

### Tájékoztatások reklamáció esetére

- Kár, vagy reklamáció esetén forduljon ahhoz a szakkereskedőhöz, akinél a terméket megvette.
- Szavatossági igényeit kizárólag a vásárlási bizonylat bemutatásával érvényesítheti.
- Azok a károk, melyek szakszerűtlen kezelés miatt keletkeznek, nem képeznek reklamációs igényt.
- Azok a károk, melyek hibás szerelés vagy üzembe helyezés miatt keletkeznek, nem képeznek reklamációs igényt.
- Azok a károk, melyek a terméken szakszerűtlen módosítás miatt keletkeznek, nem képeznek reklamációs igényt.
- Azok a rozsdás helyek, melyek a hiányzó karbantartás vagy a szakszerűtlen kezelés miatt fordulhatnak elő, nem jelentenek hiányosságot.
- A karcolások normális kopási jelenségek és nem jelentenek hiányosságot.

### Utalás

- Ezt az Isofix-rendszert a „Tulip” autó-gyermeküléssel kombinálva az ECE R129 (I-ülések) szerint bevizsgálták és engedélyezték.
- Kérjük, vegye figyelembe a gépjármű gyártójának utalásait az Isofix rendszerek használatával kapcsolatban. Olvassa el a gépjármű gyártójának kézikönyvét.
- Kérjük, vegye figyelembe az autózás használati utasítását, amely erre az Isofix-Base-re vonatkozik.

### FIGYELEM:

- A gyermekülés biztonságát a gyártó csak akkor garantálja, ha azt a legelső vásárló használja. Ezért ajánlatos gyermeküléseket újonnan vásárolni és nem másodkézből.
- Soha ne hagyja gyermekét felügyeletlenül.
- Egy balesetet követően (kis ütközési sebességű balesetet is ide számítva) az autó-gyermekülésen sérülések keletkezhetnek, amelyen nem okvetlenül nyilvánvalóak. Ebben az esetben az autó-gyermekülést ki kell cserélni.
- Ne eszközölgjön semmiféle változtatást a gyermekülésen. Ezzel az ülés biztonsága korlátozódhat.

### FIGYELMEZTETÉS:

- Ez az árucikk egy Isofix-rendszer, amely kizárólag olyan járművekben használható, amelyekben Isofix-rögzítők használata megengedett.
- Honlapunkon [www.abc-design.de](http://www.abc-design.de) ellenőrizheti azt, hogy ennek az árucikknek a használata az Ön járművében engedélyezett-e.
- Minden használat előtt ellenőrizze, hogy az árucikk jelzői zöldek.
- Bizonyosodjon meg arról, hogy a csomagok és tárgyak elegendően biztosítottak, hogy egy esetleges vészfékezés, vagy baleset esetén az utasoknak ne okozhassanak sérüléseket.

## PT - português

**IMPORTANTE!** Conservar o manual para consulta posterior.

### Indicações de conservação e de utilização

- A conservação e a manutenção regulares contribuem em grande medida para a segurança e conservação do seu produto.
- Não utilize lubrificantes.
- Não utilize detergentes agressivos.

### Indicações para casos de reclamação

- Em caso danos ou reclamação, contacte o especializado no qual adquiriu o produto.
- Os pedidos de garantia apenas podem ser validados mediante apresentação do comprovativo de conta
- Os danos, ocorridos devido a utilização inadequada, não constituem qualquer motivo para reclamação.
- Danos ocorridos devido a montagem ou colocação em funcionamento incorreta, não constituem qualquer motivo para reclamação.
- Danos ocorridos no produto devido a alterações inadequadas no produto não constituem qualquer motivo para reclamação.
- Pontos de ferrugem que possam ocorrer por falta de manutenção ou tratamento inadequado, não constituem qualquer falha.
- Riscos são sinais de desgaste normais e não constituem qualquer falha.

### Indicação

- Este sistema Isofix em combinação com o assento automóvel „Tulip” foi testado e homologado conforme a ECE R129 (I-Size).
- Tenha em atenção as indicações do seu fabricante automóvel relativamente à utilização de sistemas Isofix. Leia o manual do fabricante automóvel.

- Tenha em atenção o manual de instruções do assento automóvel, previsto para esta base Isofix.

### ATENÇÃO:

- A segurança do artigo apenas é garantida pelo fabricante, se for utilizado pelo primeiro comprador. Por este motivo não se recomenda comprar uma cadeira em segunda mão.
- Nunca deixe a criança sem vigilância.
- Após um acidente (mesmo com velocidade de impacto reduzida) podem ocorrer danos na cadeira de criança para automóvel, que não são obrigatoriamente visíveis. Nesse caso, a cadeira de criança para automóvel deve ser substituída.
- Não execute de forma alguma alterações na sua cadeira de criança. Dessa forma, a segurança da cadeira poderia ser afetada.

### AVISO:

- O artigo é um sistema Isofix que pode ser utilizado exclusivamente em veículos com fixação Isofix.
- Pode verificar na nossa homepage [www.abc-design.de](http://www.abc-design.de) se o seu veículo está homologado para a utilização do artigo.
- Antes de cada utilização verifique se todos os indicadores do artigo estão verdes.
- Certifique-se de que todas as peças de bagagem e objetos, em caso de um acidente ou travagem brusca que possam ferir os ocupantes, estão suficientemente protegidos.



## HR - hrvatski

VAŽNO! Sačuvajte upute za kasnije podsećanje.

### Upute za njegu i održavanje

- Redovito čišćenje i održavanje vrlo su važni za očuvanje kvalitete i sigurnosti proizvoda.
- Nemojte rabiti nikakva sredstva za podmazivanje.
- Nemojte rabiti nagrizajuća sredstva za čišćenje.

### Napomene za slučaj reklamacije

- U slučaju kvara ili ako postoji potreba za reklamacijom, obratite se stručnoj trgovini u kojoj ste kupili proizvod.
- Reklamacije se mogu uzeti u obzir samo uz priloženu potvrdu o kupnji.
- Oštećenja izazvana nepravilnim korištenjem ne predstavljaju prihvatljiv razlog za reklamaciju.
- Oštećenja nastala uslijed nepravilne montaže ili sastavljanja proizvoda ne predstavljaju prihvatljiv razlog za reklamaciju.
- Oštećenja nastala kao posljedica nestručnih izmjena na proizvodu ne predstavljaju prihvatljiv razlog za reklamaciju.
- Pojava hrđe do koje može doći zbog neodržavanja ili neprimjerene uporabe ne smatra se manjkavošću proizvoda.
- Ogrebotine su normalni znakovi uporabe i ne smatraju se manjkavošću proizvoda.

### Napomena

- Ovaj Isofix sustav ispitan je i odobren u kombinaciji s autosjedralicom „Tulip“ prema standardu ECE R129 (sjedalice tipa I).
- Obratite pozornost na naputke proizvođača Vašeg vozila u pogledu korištenja Isofix sustava. Pročitajte priručnik kojeg izdaje proizvođač vozila.
- Pročitajte i postupajte prema navodima iz uputa za uporabu autosjedalice predviđene za ovo Isofix postolje.

## POZOR:

- Proizvođač jamči sigurnost proizvoda samo kada ga koristi prvi kupac. Iz tog se razloga ne preporučuje kupnja polovnih autosjedalica.
- Nikad ne ostavljajte dijete bez nadzora.
- Nakon prometne nezgode (čak i pri malo brzini udara), dječja se autosjedalica može oštetiti tako da oštećenja ne moraju nužno biti vidljiva. U tom slučaju potrebno je zamijeniti autosjedalicu.
- Nemojte vršiti nikakve preinake na autosjedalici. Time bi joj se mogla ugroziti sigurnost.

## UPOZORENJE:

- Proizvod je Isofix sustav koji se smije primjenjivati isključivo u vozilima s Isofix sidrištima.
- Na našoj internetskoj stranici [www.abc-design.de](http://www.abc-design.de) možete provjeriti može li se ovaj proizvod koristiti u Vašem vozilu.
- Prije svakog korištenja provjerite jesu li svi indikatori na proizvodu zelene boje.
- Uvjerite se da su kompletna prtljaga i svi predmeti koji bi u slučaju nezgode ili pri naglom kočenju mogli ozlijediti suputnike dovoljno dobro učvršćeni.

## UA - український

ВАЖЛИВО! Зберігати керівництво, щоб до нього можна було звернутися пізніше.

### Вказівки по догляду і використанню

- Регулярний догляд і технічне обслуговування виробу сприяють його надійності і безпеці, а також в значній мірі зберігають його цінність.
- Не використовуйте абразивні засоби.
- Не використовуйте агресивні засоби чищення.

### Вказівки на випадок рекламації

- У разі дефекту або рекламації звертайтеся в магазин, в якому ви придбали виріб.
- Гарантійні зобов'язання виконуються в разі пред'явлення квитанції з магазину.
- Поломки внаслідок неправильного використання не є приводом для рекламації.
- Поломки внаслідок неправильного монтажу або приведення в дію не є приводом для рекламації.
- Поломки внаслідок неправильної зміни виробу не є приводом для рекламації.
- Іржа, яка може виникнути внаслідок недостатнього догляду або неправильного використання, дефектом не є.
- Подряпини є нормальними проявами зносу і не є дефектом.

### Для інформації

- Ця система Isofix перевірена і допущена до використання в комбінації з автомобільним сидінням «Tulip» згідно з ECE R129 (I-сидіння).
- Дотримуйтеся вказівок виробника вашого автомобіля стосовно використання систем Isofix. Прочитайте керівництво по експлуатації виробника автомобіля.
- Дотримуйтеся керівництва з експлуатації

автомобільного сидіння, яке призначене для цієї основи Isofix Base.

## УВАГА!

- Безпеку виробу виробник гарантує лише якщо він використовується першим покупцем. З цієї причини не рекомендується купувати сидіння, що вже було у використанні.
- Ніколи не залишайте свою дитину без нагляду.
- Після аварії (також при невеликій швидкості зіткнення) автомобільне дитяче сидіння може бути пошкоджено. При цьому пошкодження можуть бути непомітними. У такому випадку дитяче автомобільне сидіння слід замінити.
- Нічого не міняйте у дитячому сидінні. Це може призвести до погіршення безпеки сидіння.

## ПОПЕРЕДЖЕННЯ:

- Виріб є системою Isofix, яку можна використовувати виключно в автомобілях з анкерними кріпленнями Isofix.
- Чи допущений ваш автомобіль для використання виробу, ви можете перевірити на нашому веб-сайті [www.abc-design.de](http://www.abc-design.de).
- Перед кожним застосуванням перевіряйте, чи всі індикатори виробу зелені.
- Переконайтеся в тому, що весь багаж та інші предмети, які в разі аварії або при сильному гальмуванні можуть поранити водія або пасажирів, в достатній мірі закріплені.

## DA - dansk

VIGTIGT! Gem brugsanvisningen til senere brug.

### Oplysninger om rengøring/pleje og om brugen

- En regelmæssig pleje og vedligeholdelse bidrager i høj grad til at opretholde produktets sikkerhed og værdi.
- Anvend ikke smøremidler.
- Anvend ikke stærke rengøringsmidler.

### Oplysninger vedrørende reklamation

- I tilfælde af skade eller reklamation skal du henvende dig til den forhandler, hvor du har købt produktet.
- Garantikrav kan kun gøres gældende mod fremvisning af købskvitteringen.
- Skader, der skyldes forkert eller u hensigtsmæssig brug, berettiger ikke til reklamation.
- Skader, der skyldes fejlmontering eller forkert ibrugtagning, berettiger ikke til reklamation.
- Skader, der skyldes ukorrekte ændringer på produktet, berettiger ikke til reklamation.
- Rust, der kan opstå ved manglende vedligeholdelse eller fejlagtig behandling, er ikke en mangel.
- Ridser falder ind under almindeligt slid og er ikke en mangel.

### Bemærk

- Dette Isofix-system er testet og godkendt iht. ECE R129 (I-Size) i kombination med bilsædet „Tulip“.
- Læs og overhold henvisningerne fra din køretøjsproducent mht. brug af Isofix systemer. Læs manualen fra køretøjsproducenten.
- Læs og overhold brugsanvisningen til bilsædet, der er beregnet til denne Isofix-Base.

## PAS PÅ:

- Producenten er kun ansvarlig for produkt-sikkerheden, hvis produktet anvendes af den første køber. Af den grund kan det ikke anbefales at købe et brugt sæde.
- Lad aldrig dit barn være uden opsyn.
- Et uheld (også selv om kollisionshastigheden er lille) kan føre til beskadigelser på autostolen, der ikke ubetinget kan ses. I dette tilfælde skal autostolen udskiftes.
- Forsøg ikke at ændre på stolen. Stolens sikkerhed kan evt. forringes som følge heraf.

## ADVARSEL:

- Produktet er et Isofix-system, der kun må anvendes i køretøjer med Isofix-forankringer.
- På vores hjemmeside [www.abc-design.de](http://www.abc-design.de) kan du se, om dit køretøj er godkendt til at anvende produktet.
- Kontroller altid før brug, at alle produktets indikatorer er grønne.
- Kontroller, at al emballage og alle genstande, der evt. kan komme til at kvæste bilens passagerer i forbindelse med et uheld eller kraftig opbremsning, er sikret tilstrækkeligt.

## SE - svenska

VIKTIGT! Spara manualen för eventuella frågor senare.

### Skötsel- och bruksanvisning

- Regelbunden skötsel och regelbundet underhåll bidrar i hög grad till produktens säkerhet och bibehållande av värde.
- Använd inga smörjmedel.
- Använd inga aggressiva rengöringsmedel.

### Anvisningar i händelse av reklamation

- Vänd dig till den fackhandel där du köpte produkten vid skador eller reklamation.
- Garantianspråk kan endast göras gällande mot uppvisande av kvitto.
- Skador som uppstår genom felaktig användning motiverar inget reklimationsanspråk.
- Skador som uppstår genom felaktig montering eller idrifttagning motiverar inget reklimationsanspråk.
- Skador som uppstår genom felaktiga ändringar på produkten motiverar inget reklimationsanspråk.
- Rostiga ställen som kan förekomma genom bristande underhåll eller felaktig behandling utgör inget produktfel.
- Repor är normala tecken på slitage och utgör inget produktfel.

### Information

- Detta Isofix-system har kontrollerats och godkänts i kombination med bilbarnstolen ”Tulip” enligt ECE R129 (I-Size).
- Observera informationen från din fordonstillverkare avseende användning av Isofix system. Läs fordonstillverkarens handbok.
- Observera bruksanvisningen till den barnstol som är avsedd för denna Isofix-Base.

## SE UPP:

- Tillverkaren garanterar produktens säkerhet endast om den används av den förste köparen. Av den anledningen rekommenderas att man inte köper en barnstol i andra hand.
- Lämna aldrig barnet utan uppsikt.
- Efter en olycka (även vid låg kollisionshastighet) kan skador ha orsakats på bilbarnstolen som inte är uppenbarliga. I detta fall måste bilbarnstolen bytas ut.
- Utför inga som helst ändringar på din barnstol. Stolens säkerhet kan påverkas av sådana ändringar.

## WARNING:

- Produkten är ett Isofix-system som uteslutande får användas i fordon med Isofix-fästen.
- Om ditt fordon är godkänt för användning av produkten kan du kontrollera på vår hemsida [www.abc-design.de](http://www.abc-design.de).
- Kontrollera innan varje användning att alla indikatorer på produkten är gröna.
- Försäkra dig om att allt resgods och föremål som skulle kunna skada passagerarna vid en olycka eller en kraftig inbromsning är ordentlig säkrade.

## NO - Norsk

VIKTIG! Oppbevar veiledning for senere spørsmål.

### Pleie- og bruksanvisninger

- Regelmessig pleie og vedlikehold bidrar i stor grad til sikkerhet og verdibevaring av produktet.
- Ikke bruk smøremidler.
- Ikke bruk aggressive rengjøringsmidler.

### Henvisninger for reklamasjoner

- Ta ved skader eller reklamasjoner kontakt med din fagforhandler hvor du har kjøpt produktet.
- Garantikrav kan bare gjøres gjeldende ved fremvisning av kjøpsbeviset.
- Skader som oppstår ved usakkyndig bruk begrunner intet reklamasjonskrav.
- Skader som oppstår ved feilaktig montering eller igangsetting begrunner intet reklamasjonskrav.
- Skader som oppstår ved usakkyndige endringer på produktet begrunner intet reklamasjonskrav.
- Rustflekker som kan forekomme på grunn av manglende vedlikehold eller usakkyndig behandling er ingen mangel.
- Riper er normale slitasjeskader og er ingen mangel.

### Henvisning

- Dette Isofix-systemet er i kombinasjon med bilsetet "Tulip" kontrollert og godkjent ifølge ECE R129 (I-Size).
- Vær oppmerksom på henvisningene fra bilprodusenten når det gjelder bruken av Isofix-systemer. Les håndboken fra bilprodusenten.
- Vær oppmerksom på bruksanvisningen til bilsetet som er bestemt for denne Isofix-Base.

### OBS:

- Sikkerheten til denne artikkelen blir bare garantert når den brukes av den første eieren. Det anbefales derfor å ikke kjøpe et brukt sete.
- La barnet ditt aldri være uten tilsyn.
- Etter en ulykke (også ved lav kollisjonshastighet) kan det oppstå skader på barnesetet som ikke alltid er åpenbare. I dette tilfellet må barnesetet skiftes ut.
- Ikke foreta forandringer på barnesetet. Barnesetets sikkerhet kunne derved svekkes.

### ADVERSEL:

- Denne artikkelen er et Isofix-system som utelukkende kan benyttes i kjøretøy med Isofix-forankringer.
- Du kan på nettsiden vår [www.abc-design.de](http://www.abc-design.de) kontrollere om ditt kjøretøy er godkjent for bruk av artikkelen.
- Kontroller før hver bruk at alle indikatorene til artikkelen er grønne.
- Kontroller at all bagasje og alle gjenstander er tilstrekkelig sikret i tilfelle en ulykke eller ved kraftig bremsing som kunne skade passasjerene.

## FI - suomalainen

TÄRKEÄÄ! Säilytä ohje myöhempien kysymysten varalta.

### Hoito- ja käyttöohjeet

- Säännöllinen hoito ja huolto myötävaikuttavat merkittävästi tuotteesi turvallisuuteen ja arvon säilymiseen.
- Älä käytä voiteluaineita
- Älä käytä aggressiivisia puhdistusaineita

### Tärkeää tietoa reklamaatiotapausta varten

- Vahinko- tai reklamaatiotapauksessa käänny sen liikkeen puoleen, josta olet hankkinut tuotteen.
- Takuuvaatimukset voidaan ottaa huomioon vain ostokuitin näyttöä vastaan.
- Viat, jotka aiheutuvat epäasianmukaisesta käytöstä, eivät ole reklamaation perusteita.
- Viat, jotka aiheutuvat virheellisestä asennuksesta tai käyttöönotosta, eivät ole reklamaation perusteita.
- Viat, jotka aiheutuvat tuotteeseen epäasianmukaisesti tehdyistä muutoksista, eivät ole reklamaation perusteita.
- Ruostekohdat, joita saattaa syntyä puutteellisen huollon tai epäasianmukaisen käsittelyn johdosta, eivät ole tuotevikoja.
- Naarmut ovat normaaleja kulumisilmiöitä eivätkä tuotevikoja.

### Ohje

- Tämä Isofix-järjestelmä on tarkistettu ja hyväksytty käytettäväksi yhdessä Tulip-turvaistuimen kanssa ECE R129 (I-Size) -standardin mukaisesti.
- Noudata ajoneuvon valmistajan ohjeita liittyen Isofix-järjestelmien käyttöön. Lue ajoneuvon valmistajan käsikirja.
- Noudata sen turvaistuimen käyttöohjetta, joka on tarkoitettu tälle Isofix-telakalle.

### HUOMIO:

- Valmistaja takaa tuotteen turvallisuuden vain silloin, kun tuotetta käyttää sen ensimmäinen ostaja. Tästä syystä ei ole suositeltavaa ostaa istuinta käytettynä.
- Älä jätä lastasi koskaan ilman valvontaa
- Onnettomuuden tapahduttua (myös alhaisessa törmäysnopeudessa) auton turvaistuin saattaa vahingoittua niin, ettei vaurioita ole välttämättä havaittavissa. Tässä tapauksessa auton turvaistuin on vaihdettava.
- Älä tee turvaistuimeen mitään muutoksia. Turvaistuimen turvallisuus saattaa heikentyä.

### VAROITUS:

- Tämä tuote on Isofix-järjestelmä, jota saa käyttää ainoastaan Isofix-ankkuroinnin sisällyttäessä ajoneuvoissa.
- Voit tarkistaa kotisivuiltamme [www.abc-design.de](http://www.abc-design.de), onko ajoneuvosi hyväksytty tuotteen käyttöön.
- Tarkista ennen jokaista käyttöä, että tuotteen kaikki indikaattorit ovat vihreät.
- Tarkista, että kaikki matka- ja muut tavarat, jotka onnettomuustapauksessa tai voimakkaasti jarrutettaessa voisivat loukata matkustajia, on kiinnitetty paikalleen riittävän tiukasti.

## LT - Lietuvos

SVARBU! Instrukciją saugokite, nes vėliau gali kilti klausimų.

### Priežiūros ir naudojimo nurodymai

- Jūsų gaminio saugumas ir vertė bus išsaugoti ji nuolat prižiūrint bei remontuojant.
- Nenaudokite tepalo.
- Nenaudokite agresyvių valiklių.

### Nurodymai nusiskundimo atveju

- Žalos arba nusiskundimo atveju kreipkitės į prekybos atstovą, iš kurio įsigijote gaminį.
- Garantiniai reikalavimai galioja tik pateikus pirkimą patvirtinantį dokumentą.
- Dėl žalos, atsiradusios dėl netinkamo naudojimo, pretenzijos nepriimamos.
- Dėl žalos, atsiradusios dėl netinkamo montavimo ir naudojimo, pretenzijos nepriimamos.
- Dėl žalos, atsiradusios dėl netinkamų gaminių pakeitimų, pretenzijos nepriimamos.
- Rūdys, kurios gali atsirasti dėl nepakankamos priežiūros ir netinkamo naudojimo, nelaikomos broku.
- Įbrėžimai yra įprastinis nusidėvėjimo reiškinys ir nelaikomi broku.

### Nurodymas

- Ši „Isofix“ sistema buvo patikrinta kartu su automobiline kėdute „Tulip“ pagal ECE R129 (I Size) ir buvo leista naudoti.
- Laikykitės savo transporto priemonės gamintojo nurodymų, atsižvelgdami į „Isofix“ sistemų naudojimą. Perskaitykite transporto priemonės gamintojo vadovą.
- Laikykitės automobiline kėdute, skirtos „Isofix“ bazei, naudojimo instrukcijos nurodymų.

### DĖMESIO:

- Gamintojas garantuoja prekės saugumą tik tuo atveju, jeigu ji naudojama pirmojo pirkėjo. Dėl šios priežasties nerekomenduojama

pirkti naudotos kėdutės.

- Niekada nepalikite vaiko be priežiūros.
- Įvykus eismo įvykiui (net ir esant nedideliame susidūrimo greičiui), automobiline kėdute gali būti pažeista ir šie pažeidimai nebūtinai bus matomi. Šiuo atveju automobiline kėdute reikia pakeisti.
- Nedarykite jokių automobiline kėdute pakeitimų. Galima pažeisti kėdutės saugumą.

### ĮSPĖJIMAS:

- Ši prekė – tai „Isofix“ sistema, kurią naudoti leidžiama tik transporto priemonėse su „Isofix“ inkarnu.
- Ar šią prekę galima naudoti jūsų transporto priemonė, galite patikrinti mūsų internetinėje svetainėje [www.abc-design.de](http://www.abc-design.de).
- Prieš kiekvieną naudojimą patikrinkite, ar visi prekės indikatoriai yra žali.
- Įsitikinkite, kad visi kroviniai ir daiktai, kurie gali sužaloti keleivius, įvykus eismo įvykiui arba staigiai stabdant, yra pakankamai apsaugoti.

## LV - Latvijas

SVARĪGI! Uzglabājiet instrukciju gadījumam, ja vēlāk Jums radīsies jautājumi.

### Kopšanas un lietošanas norādījumi

- Produkta drošībai un saglabāšanai labā stāvoklī ļoti svarīga kopšana un tehniskā apkope.
- Neizmantojiet smērvielas.
- Neizmantojiet agresīvus tīrīšanas līdzekļus.

### Norādījumi reklamācijas gadījumam

- Bojājumu vai reklamācijas gadījumā griezties, lūdzu, specializētājā veikalā, kur Jūs iegādājāties produktu.
- Garantijas pretenzijas var izvirzīt tikai uzrādīt pirkuma čeku.
- Bojājumi, kas radušies nepareizas lietošanas rezultātā, nav pamats reklamācijas iesniegšanai.
- Bojājumi, kas radušies nepareizas montāžas vai pieņemšanas ekspluatācijā rezultātā, nav pamats reklamācijas iesniegšanai.
- Bojājumi, kas radušies nepieļaujama produkta modifikāciju rezultātā, nav pamats reklamācijas iesniegšanai.
- Ar rūsū skartas vietas, kas var rasties nepienācīgas apkopes vai nepareizas lietošanas rezultātā, nav uzskatāmas par produkta trūkumu.
- Skrāpējumi ir normāla nolietojuma pazīmes un nav uzskatāmi par produkta trūkumiem.

### Norādījums

- Šī Isofix sistēma ir testēta un sertificēta kopā ar autosēdekli „Tulip“ saskaņā ar ECE R129 prasībām (I-tipa sēdekļi).
- Lūdzu, ievērojiet Jūsu automašīnas ražotāja informāciju attiecībā uz Isofix sistēmu lietošanu. Izlasiet automašīnas lietotāja rokasgrāmatu.
- Lūdzu, ievērojiet autosēdekļa, uz kura ir paredzēts uzstādīt šo Isofix-Base, lietošanas instrukciju.

## UZMANĪBU:

- Ražotājs spēj garantēt izstrādājuma drošību tikai gadījumā, ja to lieto pirmais pircējs. Šo apsvērumu dēļ neiesakām iegādāties lietošanā bijušos sēdekļus.
- Nekad neatstājiet savu bērnu bez uzraudzības.
- Nelaiemes gadījuma (arī ar zemu trieciena ātrumu) rezultātā bērnu autosēdeklis var tikt bojāts, bojājumi var būt arī neredzami. Šajā gadījumā bērnu autosēdeklis jānomaina.
- Neveiciet nekādas modifikācijas bērnu sēdeklim. Tas var negatīvi ietekmēt sēdekļa drošību.

### BRĪDINĀJUMS:

- Šis izstrādājums ir Isofix sistēma, ko drīkst lietot tikai automašīnās ar Isofix nostiprinājumiem.
- Vai Jūsu automašīnā iespējams lietot šo izstrādājumu, skatieties mūsu tīmekļa vietnē [www.abc-design.de](http://www.abc-design.de).
- Pirms katras lietošanas reizes pārliedzieties, ka visi indikatori ir zaļi.
- Uzmanieties, lai bagāža un visi priekšmeti, kas nelaiemes vai stipras bremzēšanas gadījumā varētu savainot pasažierus, būtu pienācīgi nostiprināti.



## EE - eesti

TÄHTIS! Hoidke kasutusjuhend hilisemate küsimumste tarbeks alles.

### Hooldus- ja kasutusjuhised

- Toote ohutuse tagamiseks ja pikaajaliseks kasutamiseks hooldage seda regulaarselt ja põhjalikult.
- Ärge kasutage määrdeaineid.
- Ärge kasutage agressiivseid puhastusvahendeid.

### Märkused reklamatsioonijuhtude korral

- Kahjustuse või reklamatsioonijuhtu korral pöörduge palun oma edasimüüja poole, kelle käest te toote ostsite.
- Garantiinõudeid saab esitada ainult originaalostutseki alusel.
- Mitteotstarbekohasest kasutamisest tingitud kahjustused ei anna alust reklamatsiooni esitamiseks.
- Valest kokkupanekust või kasutusele võtmisest tingitud kahjustused ei anna alust reklamatsiooni esitamiseks.
- Mitteotstarbekohastest muudatustest tingitud kahjustused ei anna alust reklamatsiooni esitamiseks.
- Roostetanud kohad, mis on tingitud puudulikust hooldusest või mitteotstarbekohasest käsitsemisest, ei kujuta endast puudusi.
- Kriimustused on tavapärased kulumisilmingud ja neid ei nimetata puudusteks.

### Märkus

- See Isofix-süsteem on standardi ECE R129 (I-size) järgi katsetatud ja heaks kiidetud kasutamiseks autoistmel „Tulip“.
- Isofix-süsteemide kasutamisel järgige sõiduki tootja juhiseid. Lugege sõiduki tootja käsiraamatut.
- Järgige selle Isofix-aluse jaoks mõeldud autoistme kasutusjuhendit.

## TÄHELEPANU:

- Tootja tagab toote turvalisuse ainult juhul, kui seda kasutab esmaostja. Seetõttu ei ole soovitatav osta kasutatud istet.
- Ärge jätke last järelevalveta.
- Pärast õnnetust (ka väikesel kokkupõrkekiirusel) võivad lapseistmel olla tekkinud kahjustused, mis ei ole tingimata nähtavad. Sel juhul tuleb lapseiste välja vahetada.
- Ärge tehke lapseistme juures ühtegi muudatust. See võib istme ohutust mõjutada.

## HOIATUS:

- See toode on Isofix-süsteem, mida tohib kasutada ainult Isofix-kinnitustega sõidukites.
- Seda, kas teie sõiduk on toote kasutamiseks heaks kiidetud, saate kontrollida meie veebilehelt [www.abc-design.de](http://www.abc-design.de).
- Kontrollige enne iga kasutust, kas toote kontrollmärgid on rohelised.
- Veenduge, et kogu pagas ja esemed, mis võivad õnnetuse korral või tugeval pidurdamisel sõitjaid vigastada, oleks piisavalt hästi kinnitatud.

## SK - slovenský

DÔLEŽITÉ! Návod uschovajte pre prípadné neskoršie otázky.

### Pokyny na ošetrovanie a používanie

- Pravidelné ošetrovanie a údržba vo veľkej miere prispieva k bezpečnosti a zachovaniu kvality vášho produktu.
- Nepoužívajte mazacie prostriedky.
- Nepoužívajte žiadne agresívne čistiace prostriedky.

### Pokyny pre prípad reklamácie

- V prípade poškodenia alebo reklamácie sa, prosím, obráťte na špecializovaný obchod, v ktorom ste kúpili váš produkt.
- Nároky vyplývajúce zo záruky môžu byť uplatnené len s predložením dokladu o kúpe.
- Škody, ktoré vzniknú neprimeraným používaním, nepredstavujú žiaden nárok na reklamáciu.
- Škody, ktoré vzniknú chybnou montážou alebo uvedením do chodu, nepredstavujú žiaden nárok na reklamáciu.
- Škody, ktoré vzniknú neodbornými zmenami na produkte, nepredstavujú žiaden nárok na reklamáciu.
- Hrdzavé miesta, ktoré by mohli vzniknúť chybnou údržbou alebo neodborným zaobchádzaním, nepredstavujú žiaden nedostatok.
- Škrabance predstavujú normálne opotrebovanie a nie sú žiadnym nedostatkom.

### Oznam

- Tento systém Isofix bol preskúšaný a povolený s autosedačkou „Tulip“ podľa ECE R129 (I-Size).
- Rešpektujte upozornenia od výrobcu vozidla, ktoré sa týkajú používania systémov Isofix. Prečítajte si príručku od výrobcu vozidla.
- Dbajte na návod na používanie autosedačky, ktorý je určený pre tento základ Isofix.

## POZOR:

- Bezpečnosť detskej sedačky garantuje výrobca len v tom prípade, keď ju bude používať prvý kupujúci. Z tohto dôvodu neodporúčame kúpu sedačky z druhej ruky.
- Nikdy nenechávajte svoje dieťa bez dozoru.
- Pri nehode (aj pri nízkej rýchlosti nárazu) môže prísť k poškodeniam detskej autosedačky, ktoré nemusia byť na prvý pohľad viditeľné. V danom prípade je potrebné detskú autosedačku vymeniť.
- Na vašej detskej autosedačke nevykonávajte žiadne zmeny. Tým by mohla byť negatívne ovplyvnená bezpečnosť.

## VÝSTRAHA:

- Produkt je systém Isofix, ktorý je možné používať výhradne vo vozidlách s upevnením Isofix.
- To, či je vaše vozidlo povolené na používanie produktu, si môžete overiť na našej domovskej stránke [www.abc-design.de](http://www.abc-design.de).
- Pred každým použitím skontrolujte, či majú všetky indikátory výrobu zelenú farbu.
- Dbajte na to, aby boli dostatočne zaistené všetky kusy batožiny a iné predmety, ktoré by v prípade nehody alebo pri prudkom brzdení mohli zraniť pasažierov.

## BG - български

ВАЖНО! Запазете ръководството за по-нататъшни доуточнения.

### Указания за грижа и ползване

- Редовната грижа и поддръжка до голяма степен допринасят за безопасността и запазването на стойността на Вашия продукт.
- Не използвайте смазочни материали.
- Не използвайте агресивни почистващи препарати.

### Указания при случай на рекламация

- При повреда или случай на рекламация, моля, обърнете се към търговците, от които сте купили продукта.
- Претенциите за гаранция могат да са валидни само срещу доказателство за покупка.
- Повреди, възникнали от неправилна употреба, не представляват претенция за рекламация.
- Повреди, възникнали от неправилен монтаж или експлоатация, не представляват претенция за рекламация.
- Повреди, възникнали от неправилни модификации по продукта, не представляват претенция за рекламация.
- Петна ръжда, които могат да се появят поради липса на поддръжка или неправилно третиране, не представляват дефект.
- Драскотините са нормални случаи на износване и не представляват дефект.

### Указание

- Тази Isofix система е тествана и одобрена в комбинация със столчето за автомобил „Tulip“ съгласно ECE R129 (I-Size).
- Спазвайте инструкциите на производителя на превозното средство, относно използването на Isofix

системи. Прочетете ръководството на производителя на превозното средство.

- Моля, вижте ръководството за експлоатация на столчето за автомобил, предназначено за тази Isofix база.

### ВНИМАНИЕ:

- Производителят гарантира безопасността на изделието, само ако то се използва от първоначалния купувач. Поради тази причина не се препоръчва закупуването на употребявано столче.
- Никога не оставяйте детето си без надзор.
- След произшествие (дори при ниска скорост на удар) по детското столче за автомобил може да настъпят повреди, които не е задължително да са видими. В този случай детското столче трябва да бъде сменено.
- Не извършвайте никакви модификации на детското столче. По този начин може да нарушите безопасността на столчето.

### ПРЕДУПРЕЖДЕНИЕ:

- Изделието е Isofix система, която може да се използва само в превозни средства с устройства за закрепване Isofix.
- На началната ни страница [www.abc-design.de](http://www.abc-design.de) можете да проверите дали превозното Ви средство е подходящо за използване на изделието.
- Преди всяка употреба проверете дали всички индикатори на изделието са зелени.
- Уверете се, че всички багажи и предмети, които биха могли да наранят пътниците в случай на произшествие или рязко спиране, са достатъчно обезопасени.

## SI - slovenski

POMEMBNO! Shranite navodilo za kasnejša vprašanja.

### Navodila za nego in uporabo

- Varnost in ohranitev vrednosti vašega izdelka sta v veliki meri odvisni od redne nege in vzdrževanja.
- Ne uporabljajte maziv.
- Ne uporabljajte agresivnih čistilnih sredstev.

### Navodila za ukrepanje v primeru reklamacije

- V primeru reklamacije se obrnite na trgovca, kjer ste kupili izdelek.
- Zahtevke reklamacije lahko uveljavljate izključno po predložitvi dokazila o nakupu.
- Škode zaradi nepravilne uporabe ne upravičujejo do reklamacije.
- Škode zaradi napačne montaže ali zagona ne upravičujejo do reklamacije.
- Škode zaradi nepravilno izvedenih sprememb na izdelku ne upravičujejo do reklamacije.
- Mesta korozije zaradi pomanjkljivega vzdrževanja ali nepravilne uporabe ne upravičujejo do reklamacije.
- Praske so normalni pojav obrabe in ne predstavljajo pomanjkljivosti.

### Napotek

- Ta sistem Isofix je skupaj z avtosedežem »Tulip« preizkušen in odobren v skladu s standardom ECE R129 (I-Size).
- Upoštevajte napotke proizvajalca avtomobila glede uporabe sistemov Isofix. Preberite priročnik proizvajalca za uporabo avtomobila.
- Upoštevajte navodila za uporabo avtosedeža, ki je predviden za ta podstavek Isofix.

### POZOR:

- Proizvajalec jamči za varnost izdelka samo, ko ga uporablja prvi lastnik. Zato kupovanje

rabljenega sedeža ni priporočljivo.

- Otroka nikoli ne puščajte brez nadzora.
- Pri nesreči (tudi ob trku pri nizki hitrosti) lahko pride do poškodb otroškega avtosedeža, ki niso nujno vidne. V tem primeru je treba otroški avtosedež zamenjati.
- Otroškega sedeža nikakor ne spreminjajte. S tem bi lahko zmanjšali varnost sedeža.

### OPOZORILO:

- Izdelek je sistem Isofix, ki se sme uporabljati izključno v vozilih s sistemom pritrditve Isofix.
- Na naši spletni strani [www.abc-design.de](http://www.abc-design.de) lahko preverite, ali je vaše vozilo primerno za uporabo izdelka.
- Pred vsako uporabo preverite, ali so vsi indikatorji izdelka zeleni.
- Prepričajte se, ali so vsa prtljaga in predmeti, ki bi v primeru nesreče ali pri nenadnem zaviranju lahko poškodovali potnike, dovolj zaščiteni.

## RO - românesc

IMPORTANT! Păstrați instrucțiunile pentru a le putea consulta ulterior.

### Indicații de îngrijire și utilizare

- Îngrijirea și întreținerea regulate contribuie în mod semnificativ la siguranța și păstrarea valorii produsului dumneavoastră.
- Nu folosiți lubrifianți.
- Nu folosiți soluții de curățat agresive.

### Instrucțiuni în caz de reclamații

- În caz de defectare sau reclamații, vă rugăm să vă adresați comerciantului de la care ați achiziționat produsul.
- Reclamațiile de garanție pot fi făcute doar în baza unor documente care să dovedească achiziția
- Daunele survenite ca urmare a utilizării necorespunzătoare nu constituie motive de reclamație.
- Daunele survenite ca urmare a montării defectuoase sau punerii incorecte în funcțiune nu constituie motive de reclamație.
- Daunele survenite ca urmare a modificărilor necorespunzătoare ale produsului nu constituie motive de reclamație.
- Punctele de rugină care apar din cauza întreținerii defectuoase sau lipsei întreținerii nu reprezintă defecte.
- Zgârieturile reprezintă semne normale de uzură și nu reprezintă defecte.

### Observație

- Acest sistem Isofix este verificat și admis în combinație cu scaunul auto „Tulip” conform ECE R129 (I-Size).
- Vă rugăm să respectați indicațiile producătorului autovehiculului privind utilizarea sistemelor Isofix. Citiți manualul producătorului autovehiculului.
- Vă rugăm să respectați manualul cu instrucțiunile de utilizare ale scaunului auto prevăzut pentru aceste baze Isofix.

### ATENȚIE:

- Siguranța articolului este garantată de producător numai dacă este utilizat de primul cumpărător. Din acest motiv nu se recomandă achiziția unui scaun la mâna a doua.
- Nu lăsați niciodată copilul nesupravegheat.
- În urma unui accident (chiar la o viteză de impact redusă), scaunul auto pentru copii poate fi deteriorat, fără ca acest lucru să fie neapărat vizibil. În acest caz, scaunul auto pentru copii trebuie înlocuit.
- Nu efectuați niciun fel de modificări la scaunul pentru copii. Siguranța scaunului poate fi afectată din cauza aceasta.

### AVERTIZARE:

- Articolul este un sistem Isofix ce poate fi utilizat exclusiv în autovehicule cu ancoraje Isofix.
- Puteți verifica pe pagina noastră web [www.abc-design.de](http://www.abc-design.de) dacă autovehiculul dvs. este aprobat pentru utilizarea articolului.
- Înainte de orice utilizare, verificați dacă toți indicatorii articolului sunt verzi.
- Asigurați-vă că toate bagajele și obiectele care ar putea răni pasagerii în caz de accident sau frânare puternică sunt asigurate suficient.

## GR - ελληνικά

ΣΗΜΑΝΤΙΚΟ! Φυλάξτε τις οδηγίες για μελλοντική χρήση.

### Υποδείξεις συντήρησης και χρήσης

- Στην ασφάλεια και τη διατήρηση της ποιότητας του προϊόντος σας συμβάλουν σε μεγάλο βαθμό η τακτική συντήρηση και περιποίηση.
- Μη χρησιμοποιείτε λιπαντικά
- Μη χρησιμοποιείτε σκληρά απορρυπαντικά

### Υποδείξεις σε περίπτωση παραπόνων

- Σε περίπτωση ζημιάς ή παραπόνων, παρακαλέσθε όπως απευθύνεστε στον ειδικό προμηθευτή, από τον οποίο αγοράσατε το προϊόν.
- Αξιώσεις εγγύησης μπορούν να ισχύσουν μόνο έναντι παρουσίας της απόδειξης αγοράς.
- Ζημιές λόγω μη ορθής χρήσης δεν αποτελούν αιτία παραπόνων.
- Ζημιές λόγω εσφαλμένης συναρμολόγησης ή θέσης σε λειτουργία δεν αποτελούν αιτία παραπόνων.
- Ζημιές λόγω μη ορθών τροποποιήσεων στο προϊόν δεν αποτελούν αιτία παραπόνων.
- Σημεία σκουριάς λόγω ελλιπούς συντήρησης ή μη ορθής χρήσης δεν αποτελούν ελαττώματα.
- Οι γρατσουνιές αποτελούν φυσιολογικά φαινόμενα φθοράς και δεν αποτελούν ελαττώματα.

### Υπόδειξη

- Αυτό το σύστημα Isofix είναι ελεγμένο και εγκεκριμένο σε συνδυασμό με το κάθισμα αυτοκινήτου «Tulip» κατά το πρότυπο ECE R129 (I-Size).
- Προσοχή στις υποδείξεις του κατασκευαστή του οχήματός σας σχετικά με τη χρήση συστημάτων Isofix. Διαβάστε το χειρίδιο του κατασκευαστή του οχήματος.

- Προσοχή στις οδηγίες χρήσης του καθίσματος αυτοκινήτου που προβλέπεται για αυτήν τη βάση Isofix.

### ΠΡΟΣΟΧΗ:

- Ο κατασκευαστής εγγυάται την ασφάλεια του προϊόντος μόνο όταν το προϊόν χρησιμοποιείται από τον πρώτο αγοραστή. Γι' αυτό και δεν συνιστάται η αγορά ενός μεταχειρισμένου καθίσματος.
- Μην αφήνετε το παιδί σας ποτέ ανεπιτήρητο.
- Μετά από ατύχημα (ακόμη και με χαμηλή ταχύτητα πρόσκρουσης) μπορεί να παρουσιαστούν ζημιές στο παιδικό κάθισμα αυτοκινήτου, όχι απαραίτητα εμφανείς. Σε αυτήν την περίπτωση απαιτείται αντικατάσταση του παιδικού καθίσματος αυτοκινήτου.
- Μην τροποποιείτε σε καμία περίπτωση το παιδικό κάθισμα. Σε αντίθετη περίπτωση μπορεί να επηρεαστεί η ασφάλεια του καθίσματος.

### ΠΡΟΕΙΔΟΠΟΙΗΣΗ:

- Το προϊόν είναι ένα σύστημα Isofix, το οποίο επιτρέπεται να χρησιμοποιείται αποκλειστικά σε οχήματα με άγκιστρα Isofix.
- Μπορείτε να ελέγξετε την καταλληλότητα του οχήματός σας για τη χρήση του προϊόντος στην ιστοσελίδα μας [www.abc-design.de](http://www.abc-design.de).
- Πριν από κάθε χρήση ελέγχετε εάν όλοι οι δείκτες του προϊόντος είναι πράσινοι.
- Βεβαιωθείτε ότι όλες οι αποσκευές και τα αντικείμενα, που σε περίπτωση ατυχήματος ή έντονου φρεναρίσματος θα μπορούσαν να τραυματίσουν τους επιβάτες, είναι επαρκώς ασφαλισμένα.

## TR - Türk

**ÖNEMLİ BİLGİ!** Kılavuzu ileride başvurmak üzere saklayın.

### Bakım ve kullanım bilgileri

- Düzenli aralıklarla yapılan koruyucu bakım ve periyodik bakım ürününüzün güvenliği ve değerinin korunması bakımından önemlidir.
- Yağlayıcı maddeler kullanmayın.
- Aşındırıcı temizlik malzemeleri kullanmayın.

### Şikâyet/kusur halinde bilgiler

- Hasar veya şikâyet/kusur halinde lütfen ürünü satın aldığını uzman satış noktasına başvurun.
- Garanti talepleri ancak kasa fişi ibraz edilerek ileri sürülebilir.
- Usulüne aykırı kullanımdan kaynaklanan hasarlar şikâyet/kusur sebebi sayılmaz.
- Hatalı montaj veya kullanıma alma çalışmalarından kaynaklanan hasarlar şikâyet/kusur sebebi sayılmaz.
- Üründe usulüne aykırı yapılan değişikliklerden kaynaklanan hasarlar şikâyet/kusur sebebi sayılmaz.
- Periyodik bakımın yapılmamasından veya usulüne aykırı kullanımdan kaynaklanan paslanmalar kusur sayılmaz.
- Çizikler normal aşınma belirtileridir ve kusur sayılmaz.

### Dikkatinize

- Bu Isofix sistemi oto güvenlik koltuğu "Tulip" ile kombinasyon halinde ECE R129 (I-Size) standardına göre test edilmiş ve onaylanmıştır.
- Araç üreticinizin Isofix sistemlerinin kullanımına ilişkin açıklamalarını lütfen dikkate alın. Araç üreticisinin kılavuzunu okuyun.
- Bu Isofix baza için öngörülmüş olan oto güvenlik koltuğunun kullanım kılavuzunu lütfen dikkate alın.

### DİKKAT:

- Ürün ancak ilk satın alan kişi tarafından kullanıldığında üretici güvenliğini garanti eder. Bunun için ikinci el koltuk satın alınması önerilmemektedir.
- Çocuğunuzu hiçbir zaman gözetimsiz bırakmayın.
- Kazadan sonra (düşük süratli çarpışmalarda da) çocuk güvenlik koltuğunda gözle görülmeyen hasarlar oluşabilir. Bu durumda çocuk güvenlik koltuğunun değiştirilmesi gerekir.
- Çocuk güvenlik koltuğunuzda herhangi bir değişiklik yapmayın. Aksi takdirde koltuğun emniyeti olumsuz etkilenebilir.

### UYARI:

- Ürün, Isofix bağlantısı bulunan araçlarda kullanılabilen Isofix sistemidir.
- Aracınızın ürünün kullanımı için onaylı olup olmadığını [www.abc-design.de](http://www.abc-design.de) internet sitemizde kontrol edebilirsiniz.
- Her kullanım öncesinde üründeki tüm göstergelerin yeşil olduğunu kontrol edin.
- Kaza veya ani fren halinde araç içindeki yolcuları yaralayabilecek tüm bagaj eşyalarının ve nesnelerin yeterince emniyete alınmış olduğundan emin olun.

## BA - bosanski

**VAŽNO!** Uputstvo zadržati u slučaju daljih pitanja.

### Napomene za njegu i upotrebu

- Sigurnosti i očuvanju vrijednosti Vašeg proizvoda znatno doprinose njega i održavanje.
- Ne koristite sredstva za podmazivanje.
- Ne koristite agresivna sredstva za čišćenje.

### Napomene za slučaj reklamacije

- U slučaju oštećenja ili reklamacije molimo obratite se stručnom trgovcu kod kojeg ste kupili proizvod.
- Pravo na garanciju može biti ostvareno samo uz priložen kupovni račun.
- Oštećenja nastala neispravnim korištenjem, ne predstavljaju pravo na reklamaciju.
- Oštećenja nastala pogrešnim montiranjem ili stavljanjem u pogon, ne predstavljaju pravo na reklamaciju.
- Oštećenja nastala neprikladnim izmjenama na proizvodu, ne predstavljaju pravo na reklamaciju.
- Hrđa koja se može pojaviti uslijed neodržavanja ili neispravnog postupanja, ne predstavlja nedostatak.
- Ogrebotine su normalna trošenja i ne predstavljaju nedostatak.

### Napomena

- Ovaj Isofix sistem je provjeren i odobren u kombinaciji sa autosjedalicom „Tulip“ skladno ECE R129 (I-Size).
- Molimo obratite pažnju na uputstva Vašeg proizvođača vozila u vezi sa korištenjem Isofix sistema. Pročitajte priručnik proizvođača vozila.
- Molimo obratite pažnju na uputstvo za rukovanje Vaše autosjedalice, koja je predviđena za ovaj Isofix-Base.

### PAŽNJA:

- Proizvođač garantuje za sigurnost proizvoda samo ako ga koristi prvi kupac. Stoga se ne preporučuje kupovati polovnu sjedalicu.
- Nikada ne ostavljajte Vaše dijete bez nadzora.
- Nakon nesreće (i pri maloj brzini sudara) na dječjoj autosjedalici su mogla nastati oštećenja koja nisu nužno očigledna. Dječja autosjedalica se tom slučaju mora zamijeniti.
- Ne poduzimajte nikakve izmjene na Vašoj dječjoj sjedalici. Sigurnost sjedalice bi time mogla biti umanjena.

### UPOZORENJE:

- Proizvod je Isofix sistem koji se smije koristiti isključivo u vozilima sa Isofix-sidrištem.
- Je li je Vaše vozilo odobreno za korištenje ovog proizvoda, možete provjeriti na našoj web-stranici [www.abc-design.de](http://www.abc-design.de).
- Prije svakog korištenja provjerite, jesu li svi indikatori artikla zeleni.
- Uvjerite se da su svi dijelovi prtljaga i predmeta koji bi u slučaju nesreće ili pri naglom kočenju mogli povrijediti putnike dovoljno osigurani.



## עברי

### שימו לב:

- בטיחות המוצר על ידי היצרן מובטחת רק אם הוא משמש את הרוכש המקורי. מסיבה זו לא מומלץ לקנות מושב מיד שניה.
- לעולם אין להשאיר את הילד ללא השגחה.
- לאחר תאונה (אפילו במהירות נמוכה), עלול להגרם נזק למושב הבטיחות לילד אשר לא בהכרח יראה. במקרה זה, יש להחליף את מושב הבטיחות.
- אין לבצע שינויים כלשהם במושב הבטיחות. הדבר עלול להשפיע על בטיחות המושב.

### אזהרה:

- מוצר זה הינו מערכת Isofix וניתן לשימוש רק בכלי רכב המצוידים בנקודות עיגון Isofix.
- ניתן לבדוק אם הרכב שלכם מאושר לשימוש עם מוצר זה בדף הבית שלנו [www.abc-design.de](http://www.abc-design.de)
- לפני כל שימוש, יש לוודא שכל הסמנים במוצר מופיעים בצבע ירוק.
- יש לוודא שכל המטען והחפצים שעלולים לפגוע בנוסעים במקרה של תאונה או בלימה פתאומית, מאובטחים בצורה נאותה.

## חשוב! נא לשמור על ההוראות לעיון

### בעתיד.

#### הוראות טיפול ושימוש

- טיפול ותחזוקה שוטפים תורמים תרומה משמעותית לבטיחות ולשמירה על ערך המוצר.
- אין להשתמש בחומרי סיכה
- אין להשתמש בחומרי ניקוי אגרסיביים.

#### מידע על מימוש האחריות

- במקרה של פגמים או תביעות למימוש האחריות יש לפנות לחנות בה רכשתם את המוצר.
- ניתן לממש את האחריות רק בהצגת חשבונית הקנייה.
- פגמים שנוצרו עקב שימוש לא הולם במוצר אינם במסגרת האחריות.
- פגמים שנוצרו עקב הרכבה לקויה או שימוש לא תקין אינם במסגרת האחריות.
- פגמים שנוצרו עקב שינויים לא הולמים במוצר אינם במסגרת האחריות.
- כתמי חלודה שהופיעו עקב תחזוקה לקויה של המוצר או טיפול לא הולם בו אינם מהווים פגם במוצר.
- שריטות הינן תופעות בלאי רגילות ואינן מהוות פגם במוצר.

#### הערה

- מערכת Isofix זו בשילוב עם מושב הרכב «Tulip» נבדקה ואושרה לפי תקן (ECE) R129 (I-Size).
- יש לפעול בהתאם להוראות יצרן הרכב בנוגע לשימוש במערכות Isofix. יש לקרוא את המדריך למשתמש של יצרן הרכב.
- אנא עיינו במדריך למשתמש של מושב הבטיחות המיועד לבסיס Isofix זה.

## CN – 中国

重要! 请保留该说明书, 以备后用。

### 维护和使用注意事项

- 定期保养和维护会在最大程度上保证产品的安全性和价值。
- 禁止使用任何润滑剂。
- 禁止使用任何腐蚀性清洁剂。

### 投诉注意事项

- 如果出现损坏或需要投诉, 请联系您购买产品的经销商。
- 仅在提供购买凭证的情况下担保索赔才适用。
- 由于未按规定使用造成的损坏不在担保赔偿范围之内。
- 由于错误安装或使用造成的损坏不在担保赔偿范围之内。
- 由于未按规定更改产品造成的损坏不在担保赔偿范围之内。
- 由于错误的维护或未按规定处理造成的锈蚀不属于产品缺陷。
- 刮擦通常为磨损并且不属于产品缺陷。

### 注意事项

- 根据ECE R129 (I-Size) 标准, Isofix系统与汽车座椅“Tulip”相结合共同经过测试并获批准。
- 请注意您的车辆制造商有关Isofix系统使用的说明。阅读车辆制造商的手册。

- 请务必注意针对该Isofix-Base所设计的车辆座椅的使用说明。

### 注意:

- 仅当产品由首次购置者使用时, 制造商才能够保证产品的安全性。因此, 不建议购买二手座椅。
- 始终看护好孩子。
- 发生事故后(即使是极低的碰撞速度), 也能导致汽车儿童座椅发生不易察觉的损坏。在这样的情况下, 必须更换汽车儿童座椅。
- 禁止在儿童座椅上进行任何更改。可能会损害座椅的安全性。

### 警告:

- 本产品为Isofix系统, 仅可通过Isofix锚固装置在车辆中使用。
- 您的车辆是否允许使用本产品, 可通过我们的主页[www.abc-design.de](http://www.abc-design.de)查阅。
- 每次使用前应检查产品的各项指标是否正常。
- 确保所有在发生事故或车辆猛烈制动时可能会对乘员造成伤害的行李和物体均已充分固定。

## العربية

**هام! يُرجى الاحتفاظ بالدليل للرجوع إليه فيما بعد.**

### إرشادات العناية والاستخدام

- تساهم عمليات العناية والصيانة المنتظمة بدرجة كبيرة في تحقيق السلامة لمنتجك والحفاظ على قيمته.
- لا تستخدم أي مواد تشحيم
- لا تستخدم أي مواد تنظيف عدوانية

### إرشادات في حالة الشكوى

- في حال وجود ضرر أو شكوى يُرجى الاتصال بتاجر التجزئة الذي قمت بشراء المنتج منه.
- لا يُعتدّ بمطالبات الضمان إلا بعد تقديم دليل على الشراء.
- الأضرار الناجمة عن الاستخدام غير السليم، لا تشكل أي حق للشكوى.
- كما لا تمثل الأضرار الناجمة عن التركيب الخاطئ أو بدء التشغيل أي حق للشكوى.
- الأضرار الناجمة عن التعديلات غير الصحيحة في هذا المنتج لا تمثل أي حق للشكوى.
- بقع الصدأ التي يمكن أن تحدث من خلال عدم وجود صيانة أو المعاملة بطريقة غير صحيحة لا تمثل أي عيب.
- تُعتبر الخدوش علامات على التآكل ولا تشكل أي عيب.

### ملحوظة

- تم اختبار نظام Isofix هذا واعتماده بالارتباط مع مقعد السيارة «Tulip» وفقاً للمواصفة ECE R129 (I-Size).
- يرجى مراعاة إرشادات الشركة المصنّعة لسيارتك فيما يتعلق باستخدام أنظمة Isofix. احرص على قراءة الدليل الصادر عن الشركة المصنّعة للسيارة.
- يرجى مراعاة دليل استعمال مقعد السيارة المخصص لقاعدة Isofix هذه.

### تنبيه:

- تضمن الشركة المصنّعة سلامة المنتج فقط في حالة استخدامه من قبل المشتري الأول. ولهذا السبب، لا يُنصح بشراء مقعد مستعمل.
- لا تترك طفلك أبداً دون رقابة
- بعد وقوع حادث (حتى إذا كانت سرعة الاصطدام منخفضة)، قد تحدث أضرار في مقعد الطفل المركب في السيارة، والتي لا تكون واضحة بالضرورة. يجب في هذه الحالة تغيير مقعد الطفل المركب في السيارة.
- لا تقم بإجراء أي تغييرات على مقعد طفلك. فقد يؤثر هذا تأثيراً سلبياً على سلامة المقعد.

### تحذير:

- المنتج هو نظام Isofix الذي يمكن استخدامه فقط في السيارات ذات نقاط تثبيت نظام Isofix.
- يمكنك أن تتحقق من خلال صفحتنا الرئيسية على الإنترنت [www.abc-design.de](http://www.abc-design.de) مما إذا كانت سيارتك مصرّح لها باستخدام هذا المنتج.
- قبل كل استخدام تأكد من أن جميع مؤشرات المنتج خضراء.
- تأكد من أن جميع الأمتعة والأغراض، التي يمكن أن تتسبب في إصابة الركاب في حالة وقوع حادث أو عند القيام بفرملة قوية، مؤمنة بشكل كافٍ.

**ABC Design GmbH**

Dr. Rudolf-Eberle Straße 29  
79774 Albbruck  
Deutschland // *Germany*

Telefon // *Phone* +49 (0) 7753 / 93 93-0  
Telefax // *Fax* +49 (0) 7753 / 93 93-40  
info@abc-design.com

[www.abc-design.com](http://www.abc-design.com)

