

# Joie™

## signature

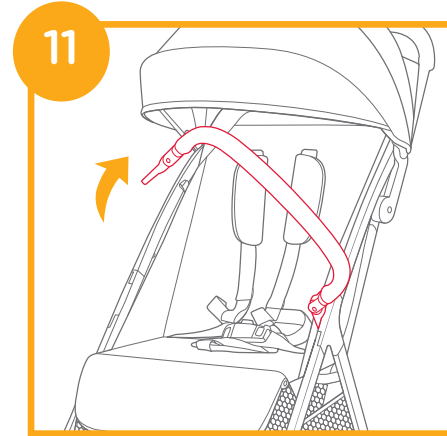
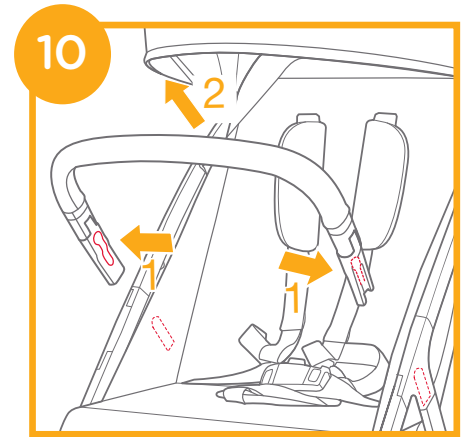
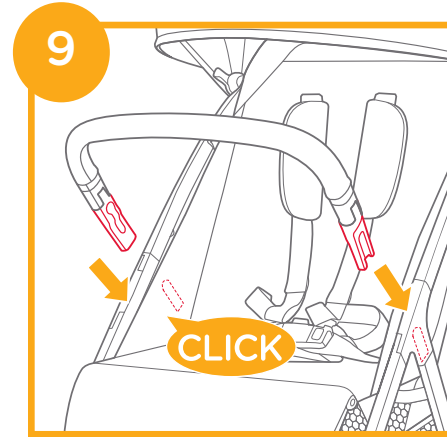
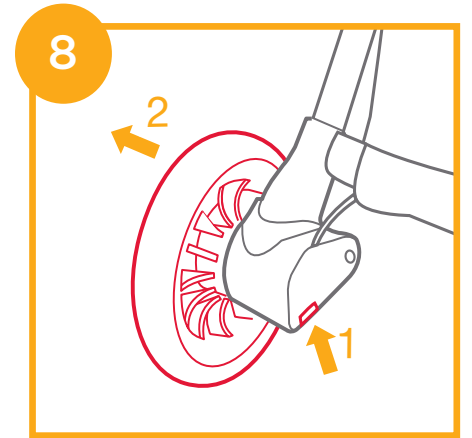
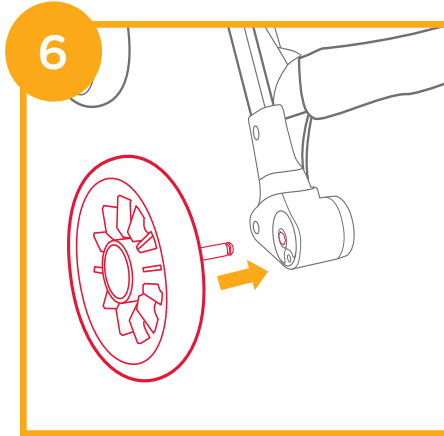
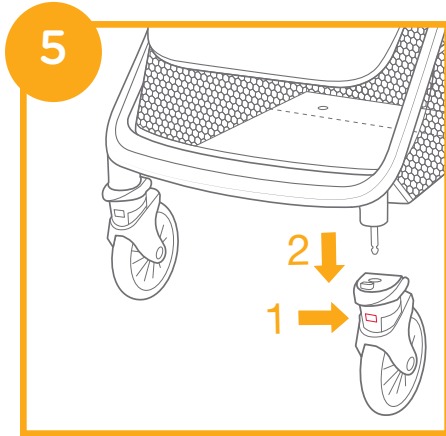
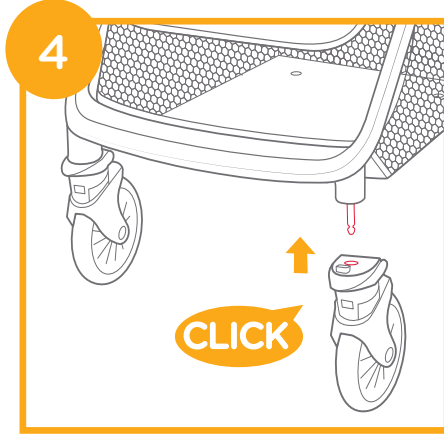
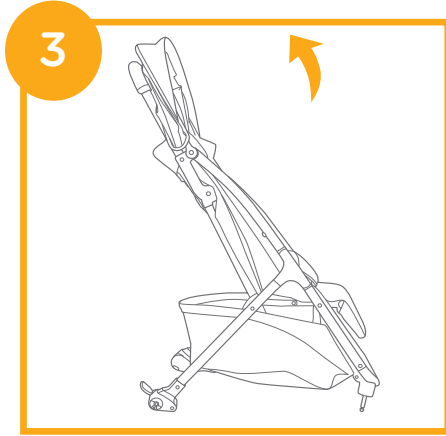
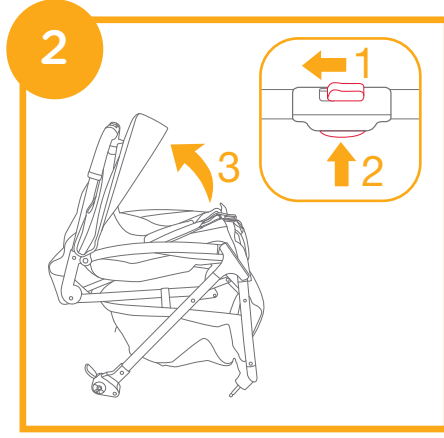
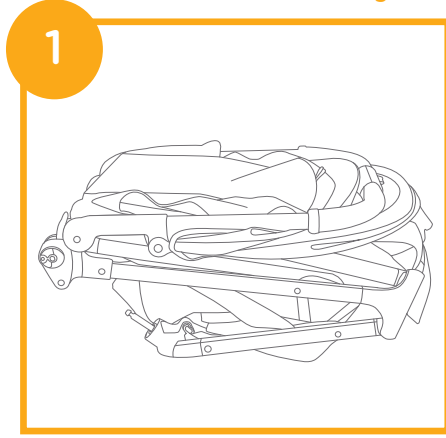
### parcel™

- GB Instruction manual
- PT Manual de instruções
- ES Manual de instrucciones
- FR Manuel d'utilisation
- NL Handleiding
- IT Manuale di istruzioni
- DE Bedienungsanleitung
- SE Bruksanvisning
- EL Εγχειρίδιο οδηγιών
- PL Instrukcja obsługi
- CZ Návod k obsluze
- SK Návod na použitie
- HU Kezelési útmutató
- SL Navodila za uporabo
- TR Talimat kılavuzu
- RU Руководство по эксплуатации
- DA Brugsvejledning
- AR دليل التعليمات
- FI Käyttöopas
- NO Bruksanvisning
- ET Kasutusjuhend
- LT Naudojimo instrukcija
- LV Lietošanas instrukcija
- KR 사용 설명서

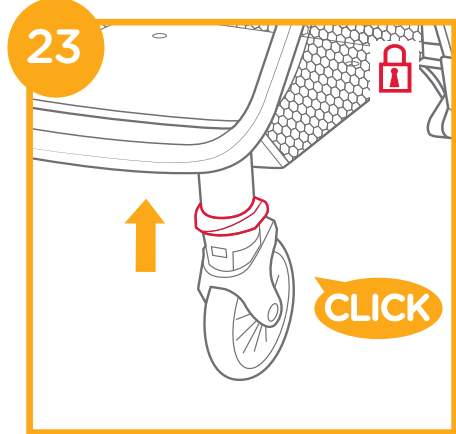
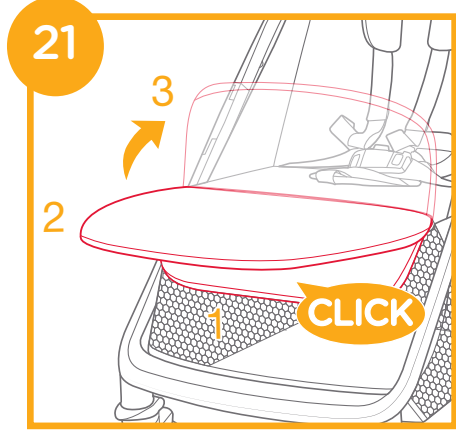
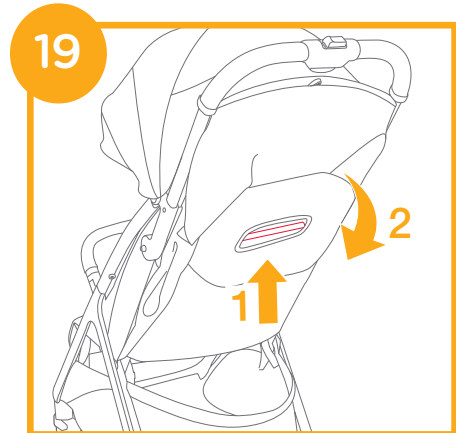
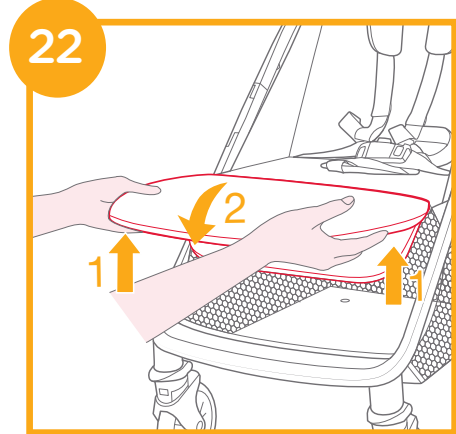
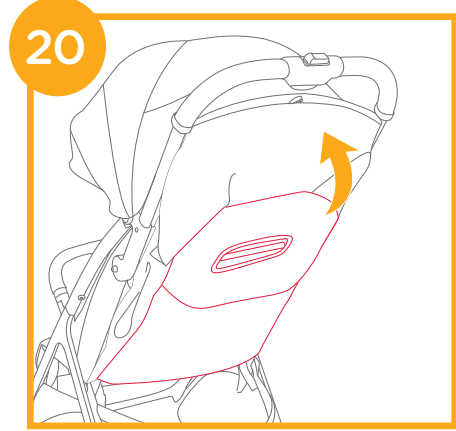
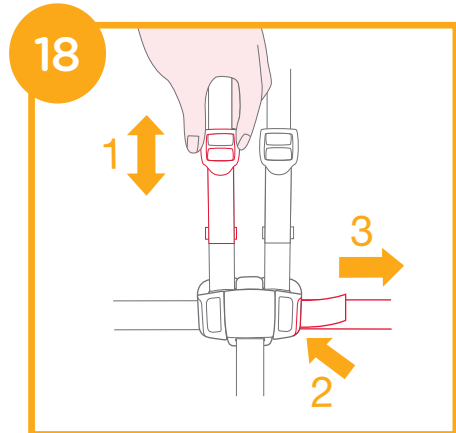
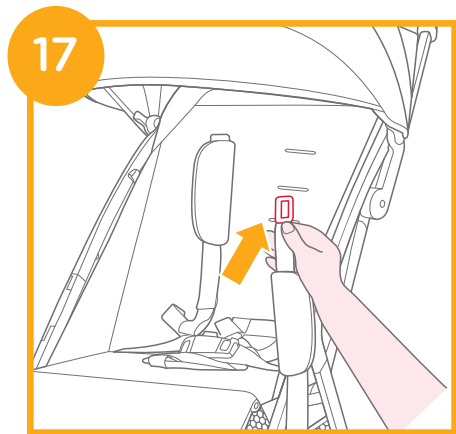
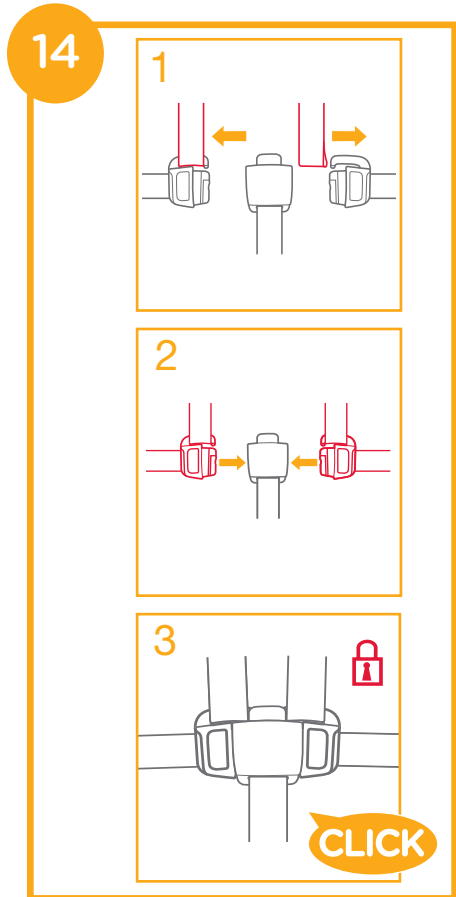
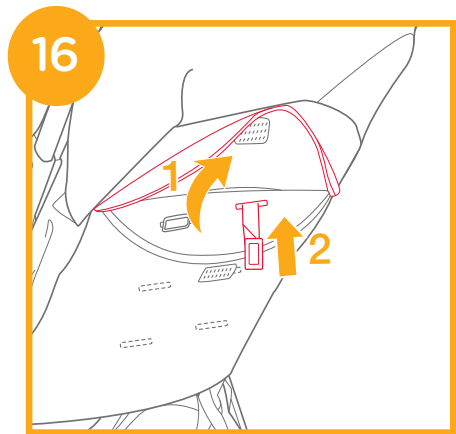
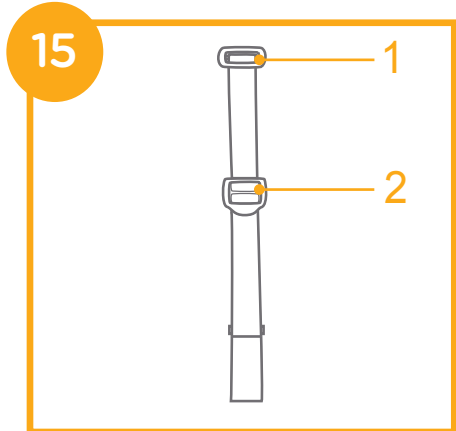
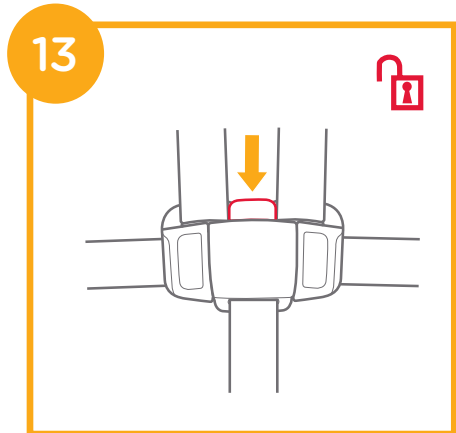


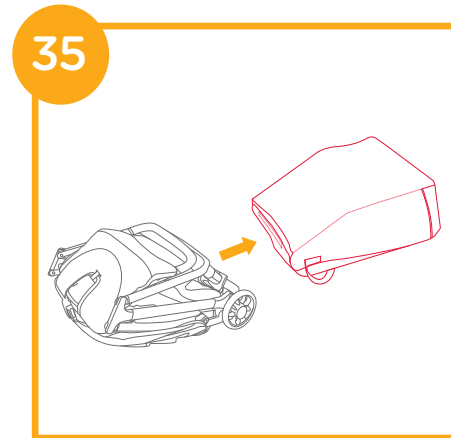
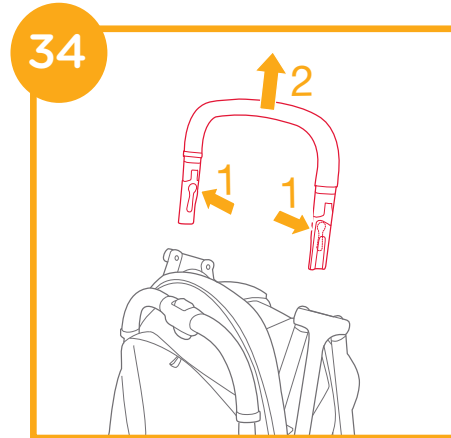
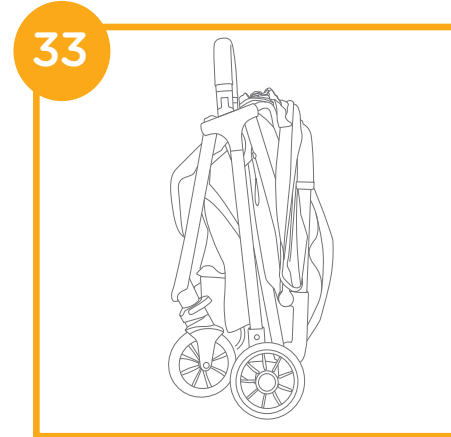
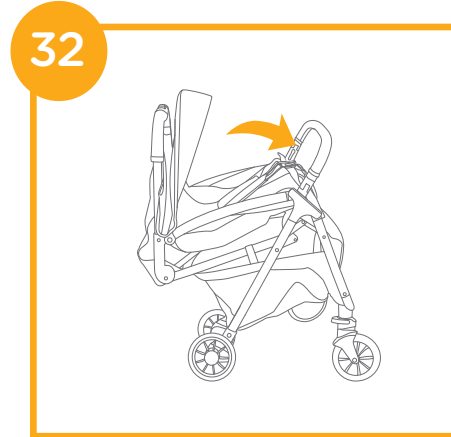
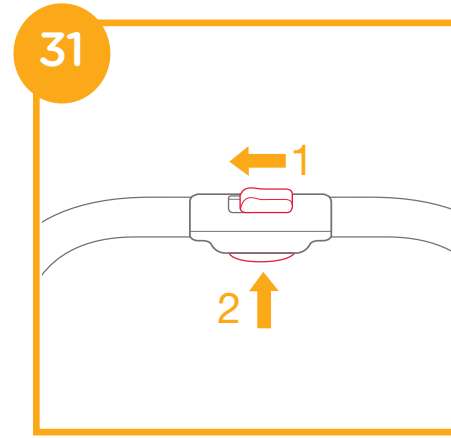
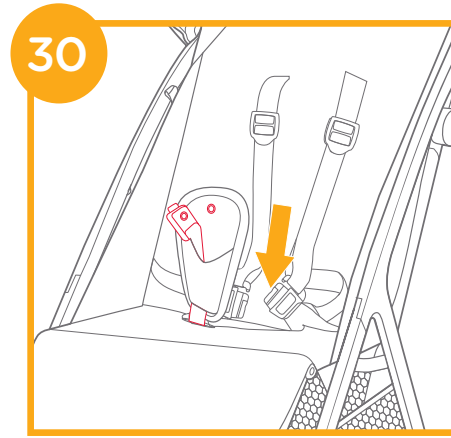
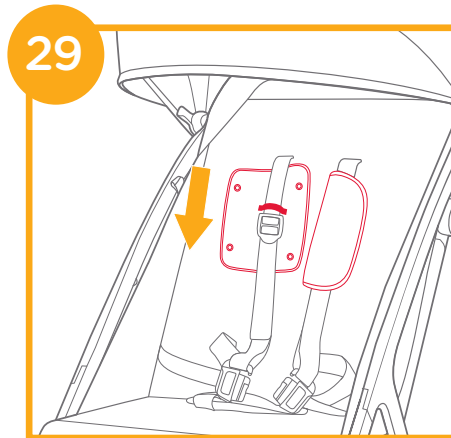
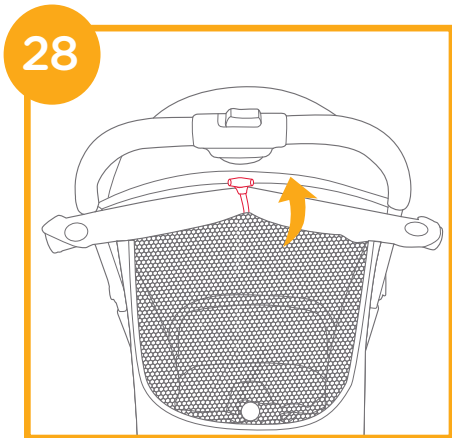
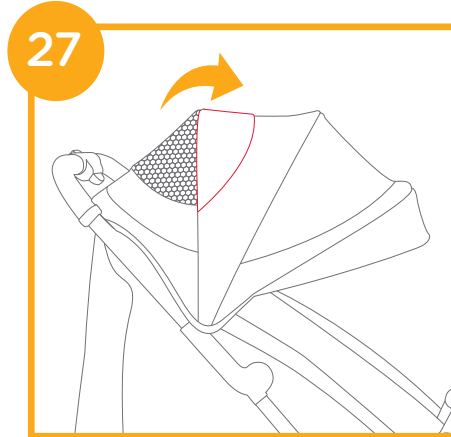
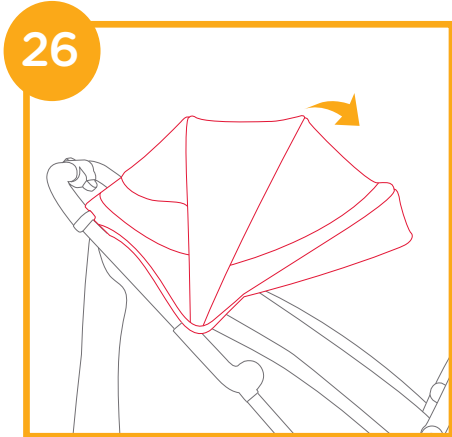
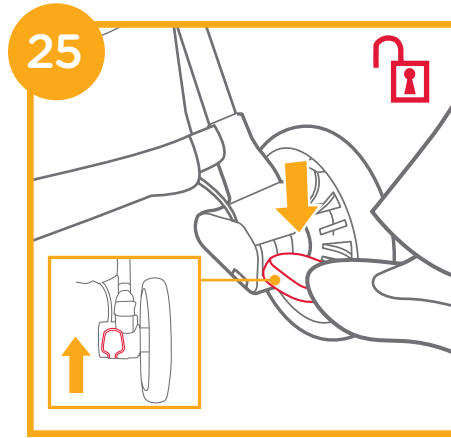
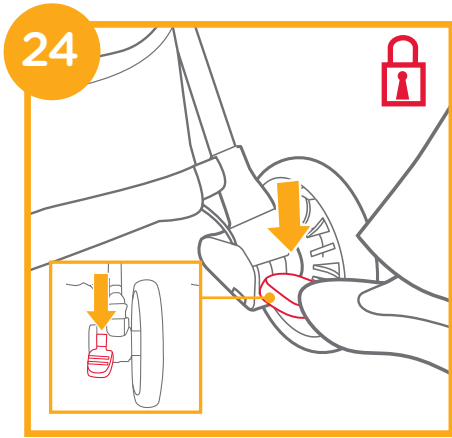
# IMPORTANT - READ CAREFULLY AND KEEP FOR FUTURE REFERENCE.

## Stroller Assembly

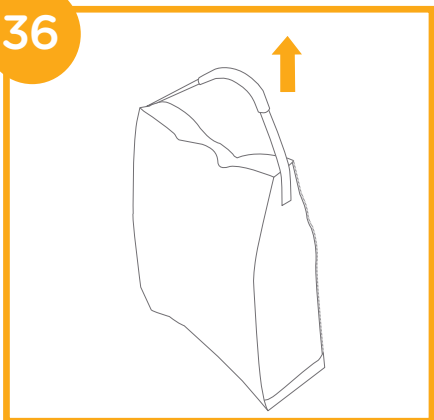


### Stroller Operation



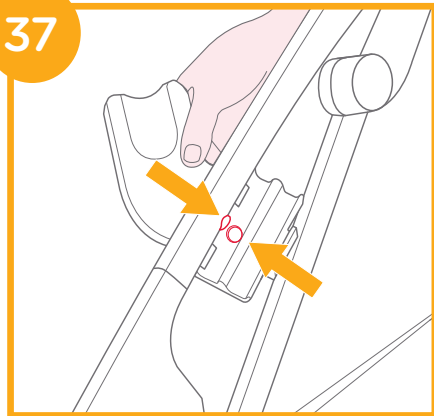


36

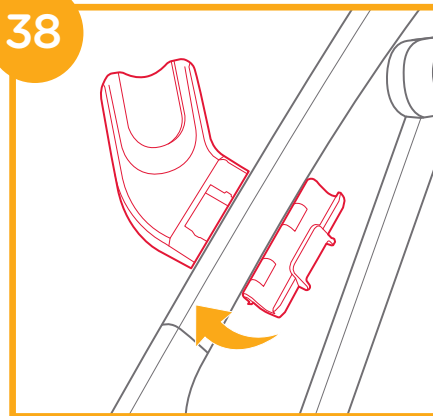


**Accessories (May not be included in purchase)**  
Accessories may be sold separately or may not be available depending on region.

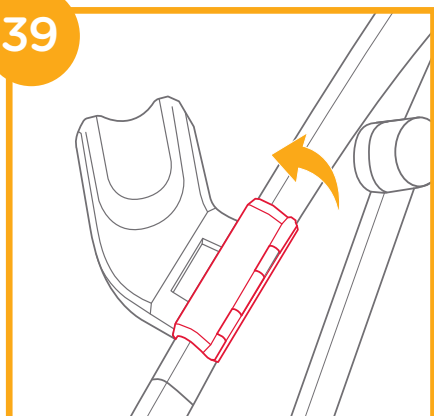
37



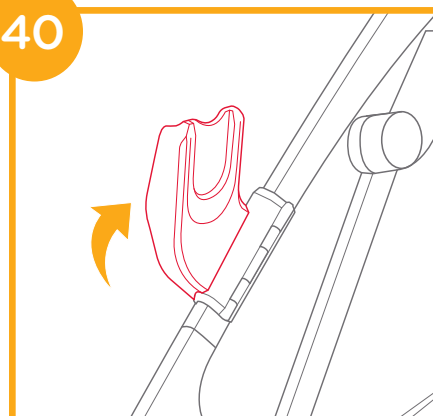
38



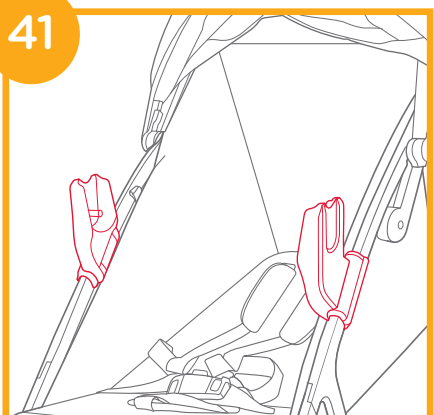
39



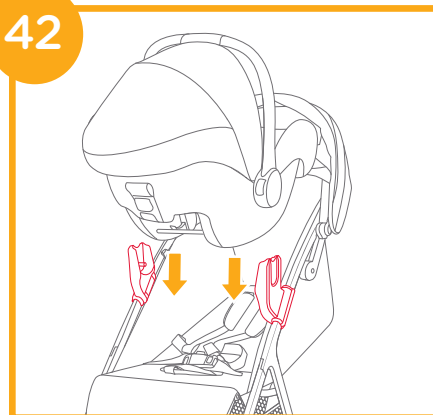
40



41



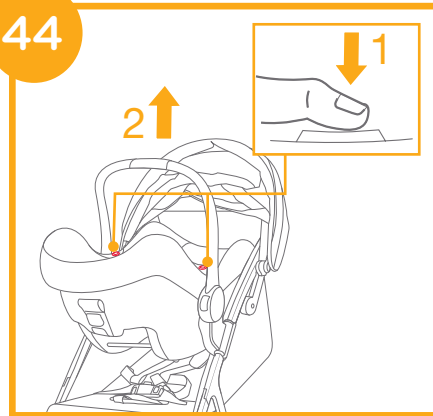
42



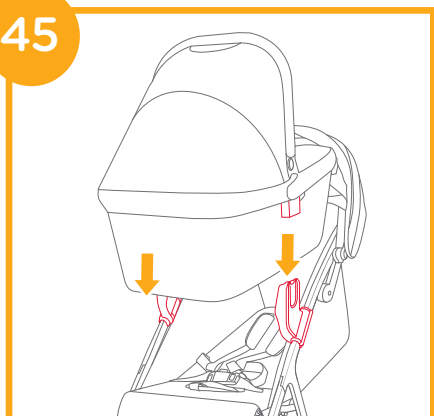
43



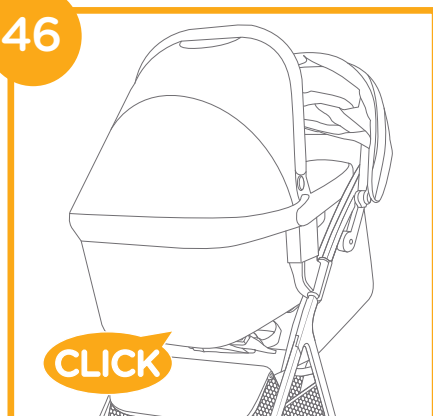
44

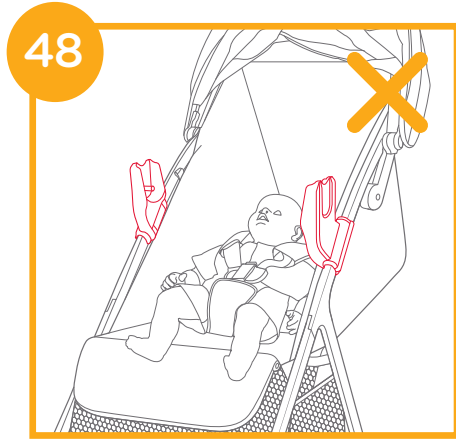
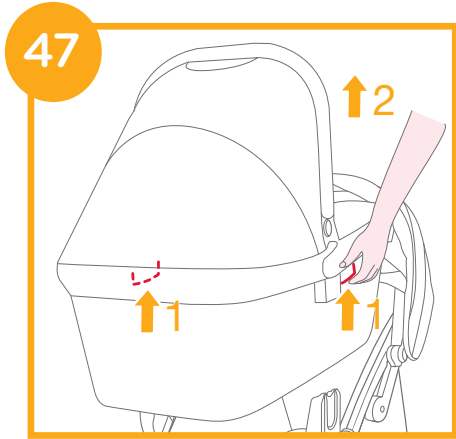


45

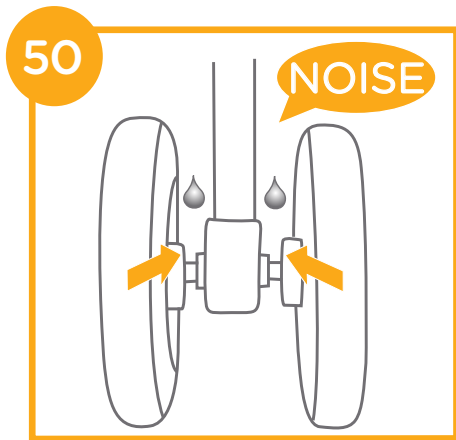


46





### Care and Maintenance



### Note

## GB Welcome to Joie™

Congratulations on becoming part of the Joie family! We are so excited to be part of your journey with your little one. While traveling with the Joie parcel, you are using a high quality, fully certified stroller, approved to European safety standards EN 1888-2:2018+A1:2022. This product is suitable for children up to 22kg or 4 years whichever comes first. Please carefully read this manual and follow each step to ensure a comfortable ride and best protection for your child.

**IMPORTANT - READ CAREFULLY AND KEEP FOR FUTURE REFERENCE.**

Visit us at [joiebaby.com](http://joiebaby.com) to download manuals and see more exciting Joie products!

For warranty information, please visit our website at [joiebaby.com](http://joiebaby.com)

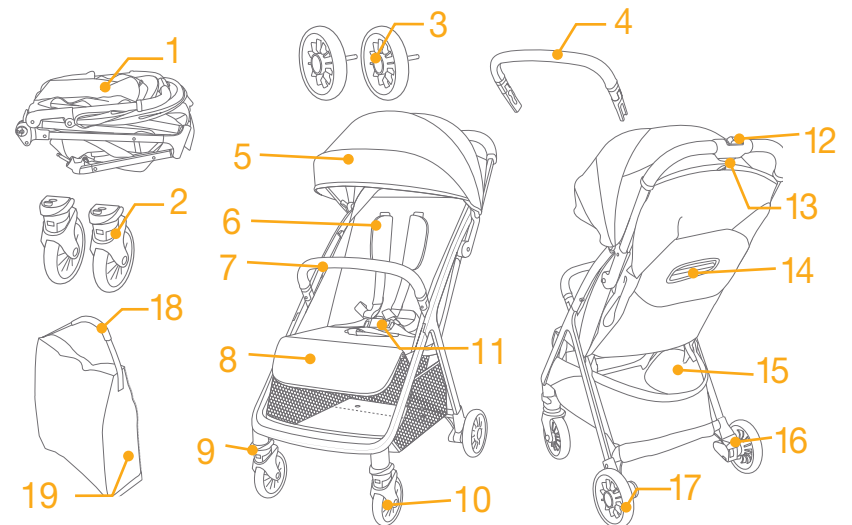
## Emergency

In case of emergency or accident, it is most important to have your child taken care of with first aid and medical treatment immediately.

## Parts List

Make sure all parts are available before assembly. If any part is missing, please contact local retailer. No tools are required for assembly.

- |                          |                         |
|--------------------------|-------------------------|
| 1 Stroller Frame         | 11 Buckle               |
| 2 Front Wheel            | 12 Secondary Lock       |
| 3 Rear Wheel             | 13 One-Hand-Fold Handle |
| 4 Armbar                 | 14 Backrest Adjuster    |
| 5 Canopy                 | 15 Storage Basket       |
| 6 Shoulder Harness Cover | 16 Brake Lever          |
| 7 Armbar                 | 17 Rear Wheel           |
| 8 Calf Support           | 18 Carry Strap          |
| 9 Swivel Lock            | 19 Carry Bag            |
| 10 Front Wheel           |                         |

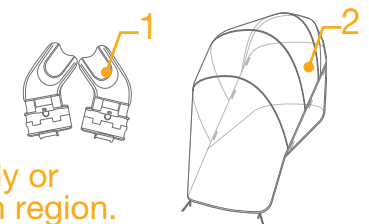


## Accessories

(May not be included)

- 1 Adapter (on certain models)
- 2 Rain cover (on certain models)

Accessories may be sold separately or may not be available depending on region.



# WARNING

- ! Always use the restraint system.
- ! Ensure that all the locking devices are engaged before use.
- ! Do not let the child play with this product.
- ! Check that the pram body or car seat attachment devices are correctly engaged before use.
- ! Adult assembly required.
- ! This product is suitable for children up to 22kg or 4 years whichever comes first.
- ! To prevent a hazardous, unstable condition, do not place more than 4.5kg in the storage basket.
- ! Never leave the child unattended.
- ! Use the stroller with only one child at a time. Never place purses, shopping bags, parcels or accessory items on the handle or canopy.
- ! Accessories which are not approved by the manufacturer shall not be used.
- ! Only replacement parts supplied or recommended by the manufacturer shall be used.
- ! To avoid injury ensure that the child is kept away when unfolding and folding this product.
- ! This product is not suitable for running or skating.
- ! Pushchair designed to be used from birth shall recommend the use of the most reclined position for new born babies.
- ! The parking device shall be engaged when placing and removing the children.
- ! For car seats used in conjunction with a chassis, this vehicle does not replace a cot or a bed. Should your child need to sleep, then it should be placed in a suitable pram body, cot or bed.
- ! Carry cot shall not be used, as soon as the child is able to sit by himself, roll over and can push itself up on its hands and knees. Maximum weight of the child: 9kg.
- ! No additional mattress shall be added unless recommended by the manufacturer.
- ! Any load attached to the handle and/or on the back of the backrest and/or on the sides of the vehicle will affect the stability of the vehicle.

## Stroller Assembly

(Please refer to figures on page 1-9)

Please read all the instructions in this manual before assembling and using this product.

### Open Stroller

see images 1 - 3

! Check that the stroller is completely latched before continuing to use.

### Assemble & Detach Front Wheel

see images 4 - 5

### Assemble & Detach Rear Wheel

see images 6 - 8

### Assemble & Detach Armbar

see images 9 - 11

Armbar can be opened one side for easy seating and unseating of child. 11

! Always secure the child with the harness. The armbar is not a restraint device.

The completely assembled stroller is shown as 12

## Stroller Operation

### Use Buckle

see images 13 - 14

Release Buckle

Press the button, the buckle will release automatically. 13

Lock Buckle

Match the waist belt buckle with the shoulder buckle 14 - 1, and align them with the center buckle, the buckle can lock automatically. 14 - 2 A "click" sound means the buckle is locked completely. 14 - 3

! Always secure the child with the harness. The armbar is not a restraint device.

! Make sure your child is snugly secured. The space between the child and the shoulder harness is about the thickness of one hand.

! Do not cross the shoulder belts. This will cause pressure on a child's neck.

### Use Shoulder & Waist Harnesses

see images 15 - 16

! In order to protect your child from falling out, after your child is placed into the seat, check whether the shoulder and waist harnesses are at proper height and length.

15 - 1 Shoulder harness anchor

15 - 2 Slide adjuster

For larger child, use shoulder harness anchor and the highest shoulder slots. For smaller child, use shoulder harness anchor and the lowest shoulder slots.

To adjust the position of the shoulder harness anchor, turn the anchor to be level with the side facing forward. Thread it through the shoulder harness slot from back to front. 16

Rethread it through the slot that is closest to child's shoulder height. 17

Use slide adjuster to change the harness length. 18 - 1

Press the button 18 - 2, while pulling the waist harness to proper length. 18 - 3



## Adjust Backrest

see images 19 - 20

There are 4 recline angles for the backrest.

Recline Backrest

To recline the backrest, squeeze the recline handle on the back of the seat, pull down on the backrest. 19

Raise Backrest

To raise the backrest, push up. 20

! Make sure the recline is set properly for use.

## Adjust Calf Support

see images 21 - 22

The calf support has 3 positions.

To raise the calf support, push it upwards. A "click" sound means the calf is locked completely. 21

To lower calf support, press the adjustment buttons on both sides of the calf support 22 - 1, and rotate the calf support downwards. 22 - 2

## Use Front Swivel Lock

see images 23

Push up the front swivel locks to maintain the moving direction. 23

**Tip** It is recommended to use swivel locks on uneven surfaces.

## Use Brake

see images 24 - 25

To lock the rear wheels, step down on the brake lever. 24

To unlock the rear wheels, step down the brake lever again. 25

**Tip** Always apply the brake when the stroller is stopped. Push the stroller slightly to ensure the brake is engaged.

## Use Canopy

see images 26 - 28

The canopy can be opened or folded, pull it toward front or back. 26

There is a window on the canopy, through which you can view your baby. 27

Roll up the canopy rear panel, and through the webbing out the fabric loop, then snap-fit the snaps on the webbing. 28

! It is convenient to see the baby when rolling up the canopy rear panel. 28

## Use Shoulder Harness Cover and Crotch Harness Cover

see images 29 - 30

The shoulder harness cover or crotch harness cover can be removed from the webbing. To assemble shoulder harness cover and crotch harness cover in reverse steps.

## Fold Stroller

see images 31 - 35

! Please fold the canopy before folding the stroller.

Push secondary lock 31 - 1 and squeeze one-hand-fold button 31 - 2. Push the stroller forward to fold.

! Grab the carry bag, the stroller will follow you. 35

## Use Accessories

Accessories may be sold separately or may not be available depending on region.

### Use with Infant Child Restraint or Carry Cot

see images 37 - 48

When using with Joie child restraint i-Level Recline, i-Jemini, i-Snug 2, gemm, i-Gemm 3, Ramble xl or Ramble, please refer to the following instructions.

! Adjust the backrest to the lowest position and fold the canopy.

! Need to remove the armbar before using adaptes.

! If you have any problems about using the infant child restraint or carry cot, please refer to their own instruction manuals.

! Please do not fold the stroller when the infant child restraint or carry cot or adaptes are still attached.

### Use Rain Cover

see image 49

To assemble the rain cover, place it over the stroller, and then attach the seaps and hook and loop fasteners on the rain cover.

! Before using the rain cover, please make sure the backrest has been adjusted to the lowest position and the infant child restraint has been fastened.

! When using the rain cover, please always check its ventilation.

! When not in use, please check that the rain cover has been cleaned and dried before folding.

! Do not fold the stroller after assembling the rain cover.

! Do not place your child into the stroller assembled with rain cover during hot weather.

## Care and Maintenance

see image 50

! Removable seat pad may be washed in cold water and drip-dried. No bleach. Please refer to the care label for instructions on cleaning the fabric parts of the stroller.

! To clean stroller frame, use only household soap and warm water. No bleach or detergent. Periodically wipe clean plastic parts with a soft damp cloth. Always dry the metal parts to prevent the formation of rust if the stroller has come into contact with water.

! From time to time, check your stroller for loose screws, worn parts, torn material or stitching. Replace or repair the parts as needed.

! Excessive exposure to sun or heat could cause fading or warping of parts.

! If stroller becomes wet, open hood and allow to dry thoroughly before storing.

! If wheels squeak, use a light oil (e.g., Silicon Spray, antirust oil, or sewing machine oil). It is important to get the oil into the axle and wheel assembly. 50

! When using your stroller at the beach, completely clean your stroller after use to remove sand and salt from mechanisms and wheel assemblies.

## PT Bem-vindo à Joie™

Parabéns por se tornar membro da família Joie! Estamos muito satisfeitos por participar na sua aventura com o seu bebé. Quando viaja com o Joie parcel, está a utilizar um carrinho de bebé totalmente certificado e de alta qualidade, aprovado pelas normas de segurança europeias EN 1888-2:2018+A1:2022. Este produto é indicado para crianças com menos de 22 kg ou 4 anos, o que ocorrer primeiro. Leia atentamente este manual e execute todos os passos para garantir uma utilização confortável e a melhor proteção para a criança.

**IMPORTANTE - LEIA ATENTAMENTE E GUARDE PARA FUTURA REFERÊNCIA.**

Visite-nos em [joiebaby.com](http://joiebaby.com) para transferir os manuais e conhecer outros produtos interessantes da Joie!

Para informações sobre a garantia, visite o nosso Web site em [joiebaby.com](http://joiebaby.com)

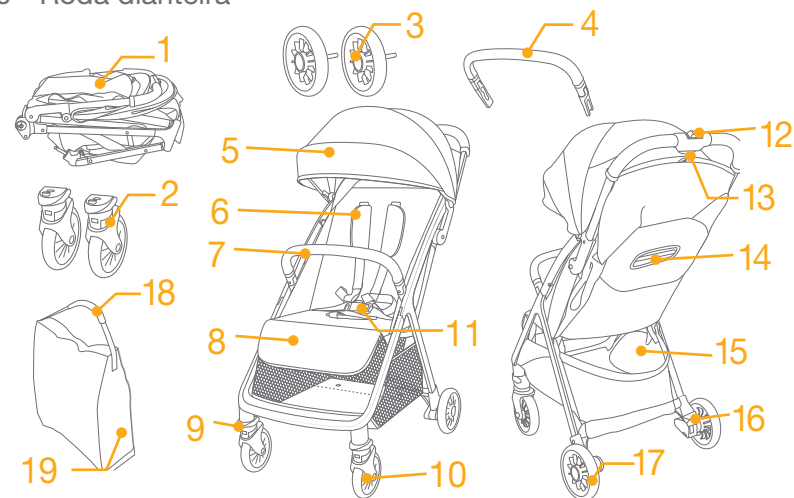
## Emergência

Em caso de emergência ou acidente, é importante prestar imediatamente os primeiros socorros e tratamento médico ao seu filho.

## Lista de componentes

Certifique-se de que todas as peças estão disponíveis antes da montagem. Se alguma peça estiver em falta, contacte o revendedor local. Não são necessárias ferramentas para a montagem.

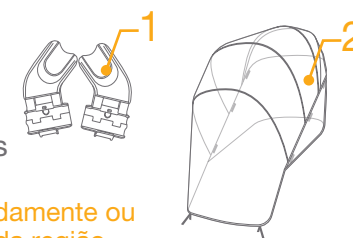
- |    |                               |    |                            |
|----|-------------------------------|----|----------------------------|
| 1  | Estrutura do carrinho de bebé | 11 | Fivela                     |
| 2  | Roda dianteira                | 12 | Bloqueio secundário        |
| 3  | Roda traseira                 | 13 | Pega para dobrar a uma mão |
| 4  | Barra de proteção frontal     | 14 | Ajuste do apoio das costas |
| 5  | Cobertura                     | 15 | Cesto de armazenamento     |
| 6  | Capa das alças                | 16 | Alavanca do travão         |
| 7  | Barra de proteção frontal     | 17 | Roda traseira              |
| 8  | Apoio da perna                | 18 | Tira de carregamento       |
| 9  | Bloqueio giratório            | 19 | Bolsa de Transporte        |
| 10 | Roda dianteira                |    |                            |



## Acessórios

(podem não estar incluídos)

- 1 Adaptador (em determinados modelos)
- 2 Capa impermeável (em determinados modelos)



Os acessórios podem ser vendidos separadamente ou podem não estar disponíveis dependendo da região.

# AVISO

- ! Utilize sempre o sistema de retenção.
- ! Certifique-se de que os dispositivos de bloqueio estão acionados antes de utilizar a alcofa.
- ! Não deixe a criança brincar com este produto.
- ! Certifique-se de que a estrutura do carrinho de bebê ou os dispositivos de fixação ao assento do carro estão devidamente encaixados antes de utilizar.
- ! A montagem deverá ser efetuada por adultos.
- ! Este produto é indicado para crianças com menos de 22 kg ou 4 anos, o que ocorrer primeiro.
- ! Para evitar condições perigosas e instáveis, não coloque mais de 4,5 kg no cesto de armazenamento.
- ! Nunca deixe a criança sem supervisão.
- ! Utilize o carrinho de bebê com apenas uma criança de cada vez. Nunca coloque bolsas, sacos de compras, embalagens ou acessórios na pega ou cobertura.
- ! Não utilize acessórios que não sejam aprovados pelo fabricante.
- ! Utilize apenas peças fornecidas e recomendadas pelo fabricante.
- ! Para evitar lesões, assegure-se de que mantém a criança afastada ao dobrar e desdobrar este produto.
- ! Este produto não é adequado para correr ou patinar.
- ! No caso de recém-nascidos, recomenda-se que utilize a cadeira na posição mais reclinada possível.
- ! O dispositivo de travagem deve ser acionado ao colocar e remover a criança.
- ! Para as cadeiras auto utilizadas em conjunto com a estrutura do carrinho de bebê, o carrinho não substitui um berço ou cama. Se a criança precisar de dormir, coloque-a na alcofa, berço ou cama apropriados.
- ! A alcofa não deve ser utilizada a partir do momento que a criança conseguir sentar-se sozinha, rolar e levantar-se apoiando-se nas mãos e nos joelhos. Peso máximo da criança: 9 kg.
- ! Não serão fornecidos colchões adicionais, a menos que seja recomendado pelo fabricante.
- ! Qualquer carga colocada sobre a pega e/ou na traseira do apoio das costas e/ou nas laterais do veículo podem afetar a estabilidade do mesmo.

## Montagem do carrinho de bebê

(consulte as figuras na página 1-9)

Leia atentamente todas as instruções neste manual antes de instalar e utilizar este produto.

### Abrir o carrinho de bebê

ver imagens 1 - 3

! Verifique se o carrinho está completamente travado antes de continuar a utilizar.

### Montagem e remoção da roda dianteira

ver imagens 4 - 5

### Montagem e remoção da roda traseira

ver imagens 6 - 8

### Montagem e remoção da barra de proteção

ver imagens 9 - 11

A barra de proteção frontal pode ser aberta de um dos lados para facilitar a colocação e remoção da criança. 11

! Prenda sempre a criança com as alças. A barra de proteção frontal não é um dispositivo de retenção.

A ilustração apresenta o carrinho totalmente montado 12

## Utilização do carrinho de bebê

### Utilizar a fivela

ver imagens 13 - 14

Soltar a fivela

Pressione o botão e a fivela irá abrir automaticamente. 13

Bloquear a fivela

Encaixe a fivela da correia subabdominal na fivela da correia de ombro 14 - 1 e alinhe-as com a fivela central. A fivela pode bloquear automaticamente. 14 - 2 O som de um "clique" significa que a fivela está corretamente encaixada. 14 - 3

! Prenda sempre a criança com as alças. A barra de proteção frontal não é um dispositivo de retenção.

! Certifique-se de que a criança está segura e confortável. O espaço entre a criança e as alças tem a espessura aproximada de uma mão.

! Não cruze as correias dos ombros. Ao fazê-lo, estará a pressionar o pescoço da criança.

### Utilizar a alça e cinto subabdominal

ver imagens 15 - 18

! Para proteger o seu filho de cair, depois de colocar o seu filho no assento, verifique se a alça e o cinto subabdominal estão na altura e comprimento adequados.

15 - 1 Âncora das alças

15 - 2 Regulador deslizante

Para crianças maiores, utilize a alça e as ranhuras para ombro mais altas. Para crianças mais pequenas, utilize a alça e as ranhuras para ombro mais baixas.

Para ajustar a posição da alça, rode a âncora para nivelar com o lado virado para a frente. Enfie-o pela ranhura para alça de trás para a frente. 16

Reposicione-o pela ranhura mais próxima da altura do ombro da criança. 17

Utilize o regulador deslizante para alterar o comprimento do amês. 18 - 1

Pressione o botão 18 - 2 e puxe as alças até à posição apropriada. 18 - 3

## Ajuste do apoio das costas

ver imagens 18 - 20

O apoio das costas apresenta 4 ângulos de reclinção.

Reclinar o apoio das costas

Para reclinar o apoio das costas, aperte o punho reclinável na parte de trás do banco e puxe o apoio das costas para baixo. 18

Elevar o apoio das costas

Para elevar, empurre para cima. 20

! Certifique-se de que reclina o produto para uma utilização adequada.

## Ajustar o apoio da perna

ver imagens 21 - 22

O apoio da perna tem 3 posições.

Para elevar o apoio da perna, empurre-o para cima. O som de um "clique" significa que a fivela está corretamente encaixada. 21

Para baixar o apoio de pernas, pressione os botões de ajuste em ambos os lados do apoio de pernas 22 - 1 e rode o apoio de pernas para baixo. 22 - 2

## Utilizar o bloqueio giratório dianteiro

ver imagens 23

Empurre os bloqueios giratórios dianteiros para manter a direção de movimento. 23

**Ponta** Recomenda-se a utilização dos bloqueios giratórios em superfícies irregulares.

## Utilizar o travão

ver imagens 24 - 25

Para bloquear as rodas traseiras, pise a alavanca de bloqueio. 24

Para desbloquear as rodas traseiras, volte a pisar a alavanca do travão. 25

**Ponta** Acione o travão sempre que parar o carrinho. Empurre ligeiramente o carrinho de bebé para garantir que o travão está acionado.

## Utilizar a cobertura

ver imagens 26 - 28

A cobertura pode ser aberta ou dobrada, puxe-a para a frente ou para trás. 26

A cobertura possui uma janela, através da qual pode ver a criança. 27

Enrole o painel traseiro da cobertura para cima e através do laço do tecido, e depois encaixe as molas na tira. 28

! É conveniente ver o bebé quando enrola o painel traseiro da cobertura para cima. 28

## Utilizar a capa das alças e a capa da correia entrepernas

ver imagens 29 - 30

A capa das alças ou a capa da correia entrepernas podem ser removidas da tira. Para colocar a capa das alças e a capa da correia entrepernas inverta a sequência de passos.

## Dobrar o carrinho de bebé

ver imagens 31 - 35

! Dobre a cobertura antes de dobrar o carrinho de bebé.

Pressione o bloqueio secundário 31 - 1 e aperte o botão de dobrar a uma mão 31 - 2. Empurre o carrinho de bebé para a frente para dobrar.

! Pegue o saco de transporte, o carrinho vai segui-lo. 35

## Utilizar acessórios

Os acessórios podem ser vendidos separadamente ou podem não estar disponíveis dependendo da região.

### Utilizar com o dispositivo de retenção para crianças ou alcofa

ver imagens 37 - 45

Quando utilizar com o dispositivo de retenção para crianças Joesi i-Level Recline, i-Jemini, i-Snug 2, gemm, i-Gemm 3, Ramble xl ou Ramble, siga as instruções seguintes.

! Ajuste o encosto para a posição mais baixa e dobre a cobertura.

! É necessário remover a barra de proteção central antes de utilizar os adaptadores.

! Se encontrar algum problema ao utilizar o dispositivo de retenção para crianças ou a alcofa, consulte os respetivos manuais de instruções.

! Não dobre o carrinho de bebé com o dispositivo de retenção para crianças ou a alcofa ou os adaptadores ainda colocados.

### Utilizar capa impermeável

ver imagem 46

Para instalar a capa de chuva, coloque-a sobre o carrinho de bebé e, em seguida, prenda os velcros da capa de chuva.

! Antes de utilizar a capa impermeável, certifique-se de que o apoio das costas foi ajustado para a posição mais baixa e o dispositivo de retenção para crianças apertado.

! Ao utilizar a capa impermeável, verifique sempre a sua ventilação.

! Quando não estiver em utilização, verifique se a capa impermeável foi limpa e seca antes de a dobrar.

! Não dobre o carrinho de bebé depois de instalar a capa impermeável.

! Não coloque a criança no carrinho de bebé com a capa impermeável instalada durante o tempo quente.

## Cuidado e manutenção

ver imagem 50

! A capa de tecido amovível pode ser lavada com água fria e deixada a secar. Sem lixívia. Consulte as instruções de limpeza na etiqueta das peças de tecido do carrinho de bebé.

! Para limpar a estrutura do carrinho de bebé, utilize apenas sabão e água quente. Não utilizar lixívia ou detergente. Limpe periodicamente as peças de plástico limpas com um pano macio e húmido. Seque sempre as partes metálicas para evitar a formação de ferrugem se o carrinho entrar em contacto com a água.

! Verifique periodicamente se o carrinho de bebé tem parafusos desapertados, peças desgastadas, materiais ou costuras rasgados. Substitua ou repare as peças, conforme necessário.

! A exposição excessiva ao sol ou calor poderá causar o desvanecimento das cores ou a deformação das peças.

! Se o carrinho de bebé ficar molhado, abra a cobertura e deixe secar bem antes de armazenar.

! Se as rodas rangem, utilize um óleo leve (por exemplo, spray de silicone, óleo antiferrugem ou óleo de máquina de costura). É importante deixar o óleo entrar para o conjunto do eixo e da roda. 50

! Se utilizar o carrinho de bebé na praia, limpe totalmente o carrinho de bebé após a sua utilização para remover a areia e o sal dos mecanismos e dos componentes das rodas.

## ES Bienvenido a Joie™

¡Enhorabuena por unirse a la familia Joie! Estamos encantados de formar parte de su viaje y del de su pequeño. Mientras viaja con Joie Parcel, está utilizando una silla de paseo de alta calidad, totalmente certificado, aprobado conforme a las normas de seguridad europeas EN 1888-2:2018. Este producto es adecuado para niños de hasta 22 kg o 4 años, lo que ocurra primero. Lea detenidamente este manual y siga cada paso para garantizar que su bebé viaje cómodamente y esté protegido de la mejor manera posible.

**IMPORTANTE: LEER DETENIDAMENTE Y CONSERVAR PARA FUTURAS CONSULTAS.**

¡Visítenos en [joiebaby.com](http://joiebaby.com) para descargar manuales y conocer otros fantásticos productos de Joie!

Para obtener información sobre la garantía, visite nuestro sitio web en [joiebaby.com](http://joiebaby.com).

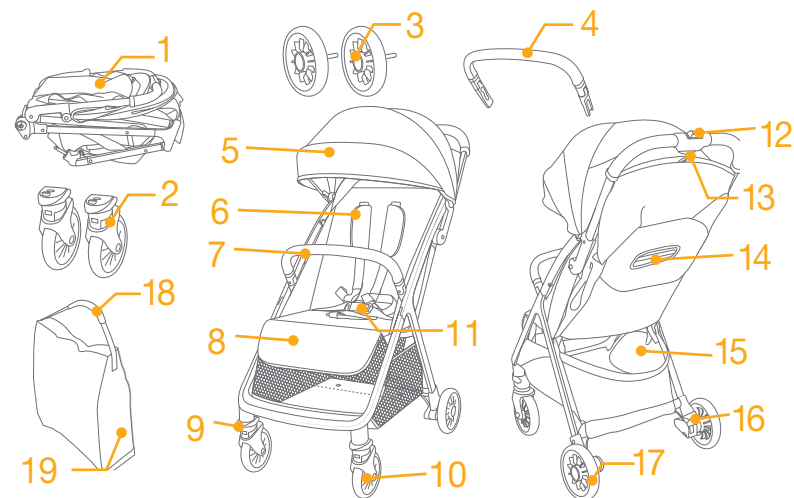
## Emergencia

En caso de emergencia o accidente, es muy importante que su bebé reciba primeros auxilios y tratamiento médico de inmediato.

## Lista de piezas

Asegúrese de que están disponibles todas las piezas antes de montar el producto. Si falta alguna pieza, póngase en contacto con su proveedor local. No se necesita ninguna herramienta para el montaje.

- |                                      |                                     |
|--------------------------------------|-------------------------------------|
| 1 Estructura de la silla             | 10 Rueda delantera                  |
| 2 Rueda delantera                    | 11 Hebilla                          |
| 3 Rueda trasera                      | 12 Bloqueo secundario               |
| 4 Reposabrazos                       | 13 Asa de pliegue con una sola mano |
| 5 Capota                             | 14 Ajustador del respaldo           |
| 6 Protector del arnés de los hombros | 15 Cesta de almacenamiento          |
| 7 Barra protectora                   | 16 Palanca del freno                |
| 8 Soporte para las piernas           | 17 Rueda trasera                    |
| 9 Bloqueo de las ruedas giratorias   | 18 Correa del capazo                |
|                                      | 19 Bolsa de viaje                   |

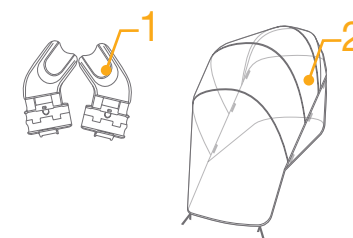


## Accesorios

(es posible que no estén incluidos)

- 1 Adaptadores (en algunos modelos)
- 2 Plástico de lluvia (en algunos modelos)

Es posible que los accesorios se vendan por separado o no estén disponibles, dependiendo de la región.



# ADVERTENCIA

- ! Utilice siempre el sistema de sujeción.
- ! Asegúrese de que todos los dispositivos de bloqueo están bloqueados antes de usarlos.
- ! No deje que el niño juegue con este producto.
- ! Asegúrese de que los dispositivos colocados en el capazo o en la silla para coche están bien sujetos antes de utilizar el producto.
- ! El montaje solo podrá ser realizado por personas adultas.
- ! Este producto es adecuado para niños de hasta 22 kg o 4 años, lo que ocurra primero.
- ! Para evitar riesgos y la inestabilidad del producto, no deberá colocar objetos que sumen en total un peso superior a 4,5 kg en la cesta de almacenamiento.
- ! Nunca deje al bebé desatendido.
- ! No utilice la silla de paseo para transportar a más de un niño a la vez. Nunca coloque bolsos, bolsas de la compra, paquetes ni ningún otro objeto en el manillar ni en la capota.
- ! No utilice accesorios que no estén aprobados por el fabricante.
- ! Utilice únicamente las piezas de recambio proporcionadas o recomendadas por el fabricante.
- ! Para evitar lesiones, asegúrese de que su hijo está alejado del producto cuando lo pliegue y lo despliegue.
- ! Este producto no es adecuado para correr ni patinar.
- ! En el caso de los recién nacidos, le recomendamos que el asiento diseñado para utilizarse desde el nacimiento lo coloque en la posición lo más reclinada posible.
- ! El freno deberá estar activado cuando coloque y retire al niño.
- ! En asientos de vehículo que se utilicen con un chasis, este vehículo no sustituye a una cuna ni una cama. Si su hijo necesita dormir, deberá colocarlo sobre una cuna, una cama o un capazo adecuado.
- ! El capazo no se utilizará en el momento en el que el niño pueda sentarse solo, darse la vuelta y pueda incorporarse sobre las manos y las rodillas. Peso máximo del niño: 9 kg.
- ! No se agregará ningún colchón adicional a menos que lo recomiende el fabricante.
- ! Si cuelga algún objeto del manillar y/o en la parte trasera del respaldo y/o de los laterales del cochecito, la estabilidad del cochecito se verá afectada.

## Montaje del cochecito

(Consulte las figuras de la página 1-9)

Lea todas las instrucciones incluidas en este manual antes de montar y utilizar este producto.

### Abrir el cochecito

consulte las imágenes 1 - 3

! Asegúrese de que el cochecito está completamente bloqueado antes de continuar utilizándolo.

### Montaje y desmontaje de la rueda delantera

consulte las imágenes 4 - 5

### Montaje y desmontaje de la rueda trasera

consulte las imágenes 6 - 8

### Montaje y desmontaje del reposabrazos

consulte las imágenes 9 - 11

La barra protectora puede abrirse por un lado para facilitar el asiento y sacar al niño de la silla. 11

! Asegure siempre al niño con el arnés. La barra protectora no es un dispositivo de sujeción.

La silla de paseo completamente montada aparece en la imagen 12.

## Funcionamiento de la silla

### Uso de la hebilla

consulte las imágenes 13 - 14

Desbloquear la hebilla

Presione el botón; la hebilla se soltará automáticamente. 13

Bloquear la hebilla

Haga coincidir la hebilla del cinturón con la hebilla del hombro 14 - 1 y alinéelos con la hebilla central. La hebilla puede bloquearse automáticamente. 14 - 2 El sonido de un "clic" le indicará que la hebilla está completamente bloqueada. 14 - 3

! Asegure siempre al niño con el arnés. La barra protectora no es un dispositivo de sujeción.

! Asegúrese de que su hijo quede cómodamente sujeto. Cerciórese de que el espacio entre el niño y el arnés de los hombros sea el del grosor de una mano más o menos.

! No cruce los cinturones de los hombros. Si lo hace, podría presionar el cuello del niño.

### Uso de los arneses de los hombros y la cintura

consulte las imágenes 15 - 16

! Con el fin de proteger al niño contra caídas, después de colocarlo en el asiento, compruebe si la altura y el largo de los arneses de los hombros y la cintura son los adecuados.

15 - 1 Anclaje del arnés de los hombros

15 - 2 Ajuste deslizante

Para los niños más altos, utilice el anclaje del arnés de los hombros y las ranuras de los hombros más altas. Para los niños más pequeños, utilice el anclaje del arnés de los hombros y las ranuras de los hombros más bajas.

Para ajustar la posición del gancho del arnés de los hombros, gire el gancho para alinearlos con la parte que está orientada hacia adelante. Enhébrele por la ranura del arnés de los hombros de atrás hacia adelante. 16

Vuelva a enhebrarlo por la ranura que esté más cerca de la altura de los hombros del niño. 17

Utilice el ajuste deslizante para cambiar la longitud del arnés. 18 - 1

Presione el botón 18 - 2 y tire al mismo tiempo del arnés de la cintura hasta que la longitud sea la adecuada. 18 - 3

## Ajuste del respaldo

consulte las imágenes 19 - 20

El respaldo puede colocarse en 4 ángulos de inclinación.

Reclinar el respaldo

Para reclinar el respaldo, presione el asa de inclinación de la parte posterior del asiento y empuje el respaldo hacia abajo. 19

Levantamiento del respaldo

Para subir el respaldo, levántelo. 20

! Asegúrese de que la inclinación está establecida de forma adecuada para su uso.

## Ajuste del soporte para las piernas

consulte las imágenes 21 - 22

Se puede colocar el soporte para las piernas en 3 posiciones distintas.

Para elevar el soporte para las piernas, tire de él hacia arriba. Cuando oiga un "clic" significará que el soporte para las piernas está bloqueado completamente. 21

Para bajar el soporte para las piernas, presione los botones de ajuste ubicados a ambos lados de dicho soporte 22 - 1 y gire este hacia abajo. 22 - 2

## Uso del bloqueo de las ruedas giratorias delanteras

consulte las imágenes 23

Tire hacia arriba de los bloqueos de las ruedas giratorias delanteras para fijar la dirección del movimiento. 23

**Consejo** Se recomienda utilizar los bloqueos de las ruedas giratorias sobre las superficies irregulares.

## Uso del freno

consulte las imágenes 24 - 25

Para bloquear las ruedas traseras, pise la palanca del freno. 24

Para desbloquear las ruedas traseras, levante la palanca del freno de nuevo. 25

**Consejo** Ponga siempre el freno cuando la silla esté parada. Empuje la silla ligeramente para asegurarse de que el freno está accionado.

## Uso de la capota

consulte las imágenes 26 - 28

La capota puede abrirse o plegarse tirando de ella hacia delante o hacia atrás. 26

La capota incorpora una ventana a través de la cual puede ver a su bebé. 27

Enrolle el panel trasero de la capota y, a través de la cincha, saque el lazo de tela y, a continuación, ajuste los broches en dicha cincha. 28

! Es conveniente ver al bebé cuando se enrolle el panel trasero de la capota. 28

## Uso del protector del arnés para los hombros y del arnés de la pelvis

consulte las imágenes 29 - 30

La cubierta del arnés del hombro o del arnés de la pelvis puede extraerse desde la cincha. Para montar la cubierta del arnés del hombro o del arnés de la pelvis, siga los mismos pasos a la inversa.

## Plegado del cochecito

consulte las imágenes 31 - 36

! Plegue la capota antes de plegar el cochecito.

Empuje la cerradura secundaria 31 - 1 y apriete el botón de plegue con una sola mano 31 - 2. Empuje el cochecito hacia delante para plegarlo.

! Agarre la bolsa de transporte; el cochecito le seguirá. 36

## Uso de los accesorios

Es posible que los accesorios se vendan por separado o no estén disponibles, dependiendo de la región.

### Uso con portabebés o capazo

consulte las imágenes 37 - 45

Cuando lo utilice con el portabebés i-Level Recline, i-Jemini, i-Snug 2, gemm, i-Gemm 3, Ramble xl o capazo Ramble de Joie, consulte las siguientes instrucciones.

! Ajuste el respaldo a la posición más baja y pliegue la capota.

! Necesita quitar la barra protectora antes de usar adaptadores.

! Si experimenta algún problema al utilizar el portabebés o el capazo, consulte sus propios manuales de instrucciones.

! No pliegue el cochecito con el portabebés, capazo o los adaptadores aún instalados.

### Uso el plástico de lluvia

Consulte la imagen 46

Para montar el plástico de lluvia, colóquela sobre la silla de paseo y, a continuación, coloque los velcros del plástico de lluvia.

! Antes de utilizar el plástico de lluvia, asegúrese de ajustar el respaldo en la posición más baja y de fijar el dispositivo de sujeción para niños.

! Cuando utilice el plástico de lluvia, deberá asegurarse siempre de que tenga una ventilación adecuada.

! Cuando no vaya a utilizar plástico de lluvia, asegúrese de que esté limpio y seco antes de guardarlo.

! No pliegue la silla de paseo después de montar plástico de lluvia.

! No coloque al niño en la silla de paseo con el plástico de lluvia montado si la temperatura es cálida.

## Cuidados y mantenimiento

Consulte la imagen 50

! Para lavar el acolchado extraíble del asiento, puede hacerlo con agua fría y dejarlo escurrir. No utilice lejía. Consulte la etiqueta de cuidados para ver las instrucciones acerca de la limpieza de las partes de tela de la silla de paseo.

! Para limpiar el manillar la silla, utilice únicamente jabón para uso doméstico y agua tibia. No utilice lejía ni detergente. Limpie periódicamente las partes de plástico con un paño suave y húmedo. Seque siempre las partes metálicas para evitar que se oxiden si la silla de paseo ha estado en contacto con el agua.

! Examine periódicamente su silla de paseo por si tuviera tornillos sueltos, piezas desgastadas, materiales dañados o descosidos. Sustituya o repare las piezas que lo requieran.

! Una exposición excesiva al sol o al calor podría decolorar o deformar las piezas.

! Si se moja la silla de paseo, abra la capota y deje que se seque completamente antes de guardarla.

! Si chirrían las ruedas, utilice un aceite suave (por ejemplo: spray de silicona, aceite antioxidante o aceite para máquinas de coser). Es importante que el aceite entre en el conjunto del eje y la rueda. 50

! Cuando utilice su silla de paseo en la playa, límpiela completamente después de usarla para eliminar cualquier resto de arena y sal que haya podido quedar en los ensamblajes de las ruedas y los mecanismos.

## FR Bienvenue dans l'univers de Joie™

Félicitations, vous faites désormais partie de la famille Joie ! Nous avons hâte de vous accompagner dans vos balades avec votre bébé. En choisissant la poussette Parcel™ de la collection Joie™ Signature, vous utilisez un produit de grande qualité, certifié par un laboratoire agréé indépendant et conforme aux normes européennes de sécurité EN 1888-2:2018+A1:2022. Ce produit est adapté pour des enfants pesant moins de 22 kg ou 4 ans. Veuillez lire attentivement et suivre chaque étape de ce mode d'emploi pour garantir le confort et la meilleure protection de votre enfant lors de vos déplacements.

**IMPORTANT - A LIRE ATTENTIVEMENT ET A CONSERVER POUR CONSULTATION ULTERIEURE.**

Rendez-vous notre site [joiebaby.com](http://joiebaby.com) si vous avez besoin d'informations complémentaires ou pour télécharger des manuels d'instructions et découvrir d'autres produits intéressants de la marque Joie!

Pour plus d'informations sur la garantie, veuillez consulter notre site Web à l'adresse suivante: [www.joiebaby.com](http://www.joiebaby.com)

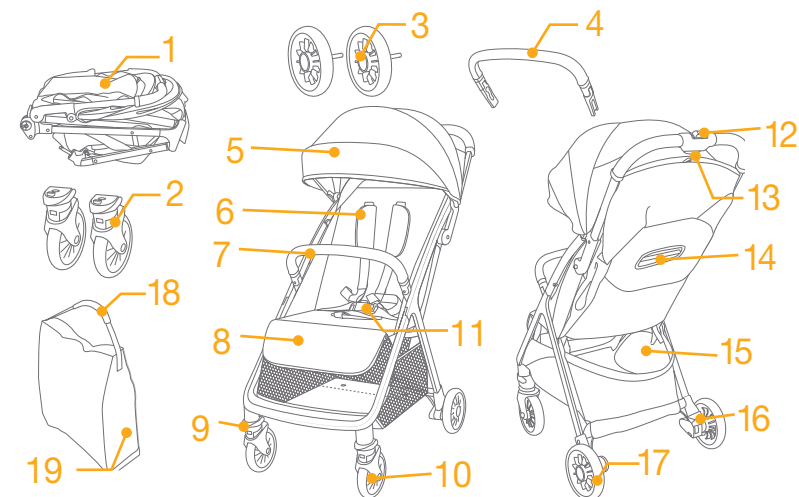
## En cas d'urgence

En cas d'urgence ou d'accident, il est très important de prendre immédiatement soin de votre enfant en lui prodiguant les soins des premiers secours puis en le faisant examiner par un médecin.

## Liste des pièces

Assurez-vous que toutes les pièces sont présentes avant le montage. Si une pièce est manquante, contactez votre revendeur local. Le montage ne nécessite aucun outil.

- |    |  |    |  |
|----|--|----|--|
| 1  | Châssis                                    | 11 | Boucle de harnais                          |
| 2  | Roue avant                                 | 12 | Dispositif de verrouillage de la poussette |
| 3  | Roue arrière                               | 13 | Poignée de pliage                          |
| 4  | Barre d'appui                              | 14 | Dispositif de réglage du dossier           |
| 5  | Capote                                     | 15 | Panier de rangement                        |
| 6  | Protège-harnais d'épaules                  | 16 | Pédale de frein                            |
| 7  | Barre d'appui                              | 17 | Roue arrière                               |
| 8  | Repose-jambes                              | 18 | Sangle de transport                        |
| 9  | Dispositif de verrouillage des roues avant | 19 | Sac de transport                           |
| 10 | Roue avant                                 |    |  |

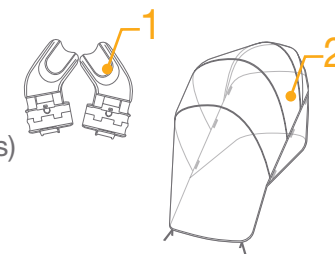


## Accessoires

(Peuvent ne pas être inclus)

- 1 Adaptateur (sur certains modèles)
- 2 Habillage de pluie (sur certains modèles)

Les accessoires peuvent être vendus séparément ou ne pas être disponibles selon la région.





# AVERTISSEMENTS

- ! AVERTISSEMENT : Ne jamais laisser l'enfant sans surveillance
- ! AVERTISSEMENT : S'assurer que tous les dispositifs de verrouillage sont enclenchés avant utilisation
- ! AVERTISSEMENT : Pour éviter toute blessure, maintenir votre enfant à l'écart lors du dépliage ou du pliage du produit
- ! AVERTISSEMENT : Ne pas laisser votre enfant jouer avec ce produit
- ! AVERTISSEMENT: Toujours utiliser le système de retenue.
- ! AVERTISSEMENT : Ce produit ne convient pas pour faire du jogging ou des promenades en rollers.
- ! AVERTISSEMENT : Vérifier que les dispositifs de fixation de la nacelle, du siège ou du siège-auto sont correctement enclenchés avant utilisation
- ! AVERTISSEMENT : Assurez-vous que le dispositif de blocage à l'arrêt est enclenché lorsque l'on place l'enfant dans le véhicule ou qu'on l'en sort.
- ! AVERTISSEMENT : Ne pas utiliser d'accessoires qui ne sont pas approuvés par le fabricant.
- ! AVERTISSEMENT : Seules les pièces de rechange fournies ou recommandées par le fabricant/distributeur doivent être utilisées.
- ! AVERTISSEMENT : Toute charge attachée au poussoir et/ ou à l'arrière du dossier et/ou sur les côtés du véhicule peut influencer sur la stabilité du véhicule
- ! AVERTISSEMENT : Ce véhicule ne remplace pas un couffin ou un lit. Lorsque l'enfant a besoin de dormir il convient de le placer dans une nacelle, un couffin ou un lit approprié
- ! AVERTISSEMENT : S'assurer que les dispositifs de fixation du cadre de la poussette et du siège sont correctement enclenchés avant utilisation.
- ! Ce produit convient aux enfants jusqu'à 22kg ou 4 ans, selon la première éventualité.
- ! Cette poussette est conçue pour une utilisation avec un seul enfant à la fois et convient aux enfants de la naissance à 22kg.
- ! Il est conseillé d'utiliser la poussette avec le dossier dans sa position la plus inclinée pour les nouveaux-nés.
- ! L'assemblage doit être réalisé par un adulte.
- ! Pour éviter le coincement des doigts, faites attention lors du pliage et du dépliage de la poussette.
- ! Assurez-vous que la poussette est complètement ouverte ou pliée avant de laisser un enfant à proximité de la poussette.
- ! Pour empêcher tout basculement, ne laissez jamais l'enfant monter seul dans la poussette. Il faut toujours installer et sortir vous-même l'enfant de la poussette.
- ! Assurez-vous que le corps de l'enfant est exempt des pièces mobiles lors du réglage de la poussette.
- ! Surchargée, mal pliée et utilisée avec des accessoires non homologués par le fabricant, la poussette pourrait s'endommager ou se casser.
- ! Ne placez pas des sacs à main, des sacs de courses, des colis ou autres accessoires sur la poignée ou sur la capote.
- ! Pour éviter des situations instables ou dangereuses, ne rangez pas plus de 4.5kg dans le panier.
- ! Utilisez toujours le système de retenue pour éviter que l'enfant ne se blesse en tombant ou en glissant du siège.
- ! L'enfant peut glisser en sous-marinage par les ouvertures des jambes et être étranglé si le harnais n'est pas attaché.
- ! N'utilisez jamais la poussette dans des escaliers ou escaliers mécaniques. Lorsque vous montez ou descendez des escaliers ou des escalators, sortez toujours votre enfant de la poussette et pliez-la.
- ! NE placez pas dans la poussette des objets chauds, des liquides ou des appareils électroniques. Ne placez pas la poussette à proximité d'une source de chaleur.
- ! NE jamais laisser votre enfant se tenir debout sur la poussette ou s'asseoir avec la tête vers l'avant.
- ! NE jamais stationner la poussette sur la route, dans une pente ou dans un endroit ou zones dangereuses.
- ! Activer toujours le système de freinage lorsque vous stationnez la poussette.
- ! NE lâchez pas votre poussette à proximité des routes ou des voies ferrées, même si le frein est serré, car l'appel d'air du au passage d'une voiture ou d'un train pourrait la déplacer.
- ! NE levez pas la poussette lorsque l'enfant se trouve dans la poussette.
- ! N'utilisez pas le panier de rangement comme porte-bébé.
- ! Pour éviter tout risque d'étranglement, ne placez AUCUN objet avec une ficelle autour du cou de votre enfant, ne suspendez aucune ficelle à ce produit, et n'attachez aucune ficelle aux jouets.

- ! Pour éviter tout risque d'étouffement, enlevez le sac en plastique et les matériaux d'emballage avant d'utiliser ce produit. Le sac en plastique et les matériaux d'emballage doivent être conservés hors de portée des bébés et des enfants.
- ! L'utilisateur doit assurer l'entretien régulier de cette poussette. La poussette doit être contrôlée après une longue période d'inutilisation.
- ! Arrêter d'utiliser la poussette si elle est endommagée ou cassée.
- ! La nacelle convient à un enfant qui ne peut pas se tenir assis seul, ni se retourner et se relever sur ses mains et ses genoux. Ce produit convient aux enfants dont le poids maximum est de 9 kilos.
- ! NE PAS utiliser, ni ajouter un matelas autre que celui fourni avec la nacelle.
- ! Veuillez lire toutes les instructions du manuel avant d'utiliser ce produit.
- ! Veuillez conserver le mode d'emploi pour consultation ultérieure. Le non-respect des avertissements et instructions peut entraîner des blessures graves ou mortelles.
- ! Si la poussette est utilisée par des personnes qui ne la connaissent pas, comme les grands- parents par exemple, montrez-leur comment elle fonctionne et donnez-leur à lire le manuel d'instructions.

## Assemblage de la poussette

(Veuillez consulter les figures en page 1-9)

Lisez toutes les instructions du présent manuel avant d'assembler et d'utiliser ce produit.

### Ouverture de la poussette

Voir les images 1 - 3

! Vérifiez que la poussette est complètement verrouillée avant de poursuivre.

### Assemblage et retrait des roues avant

Voir les images 4 - 5

### Assemblage et retrait des roues arrière

Voir les images 6 - 8

### Assemblage et retrait de la barre de retenue

Voir les images 9 - 11

La barre de sécurité peut être ouverte d'un côté pour asseoir et détacher facilement l'enfant. 11

! Attachez toujours l'enfant avec le harnais. La barre de sécurité n'est pas un dispositif de retenue.

La poussette complètement assemblée est illustrée 12

## Fonctionnement de la poussette

### Utilisation de la boucle

Voir les images 13 - 14

Déverrouillage de la boucle

Appuyez sur le bouton, la boucle s'ouvrira automatiquement. 13

Verrouillage de la boucle

Faites correspondre la boucle de la ceinture abdominale avec la boucle d'épaule 14 - 1, et alignez-les avec la boucle centrale, la boucle se verrouillera automatiquement. 14 - 2 Vous entendrez un « clic » signifiant que la boucle est complètement verrouillée. 14 - 3

! Attachez toujours l'enfant avec le harnais. La barre de sécurité n'est pas un dispositif de retenue.

! Vérifiez que votre enfant est bien attaché. L'espace entre l'enfant et le harnais d'épaules doit faire environ l'épaisseur d'une main.

! Ne croisez pas les ceintures d'épaules. Autrement cela entraîne une pression sur le cou de l'enfant.

### Utilisation des harnais d'épaules et de taille

Voir les images 15 - 16

! Pour empêcher votre enfant de tomber, vérifiez que les harnais d'épaules et de taille sont à la bonne hauteur et la bonne longueur une fois l'enfant placé dans le siège.

15 - 1 Ancrage du harnais d'épaules

15 - 2 Dispositif de réglage coulissant

Pour les enfants de grande taille, utilisez le point d'ancrage du harnais d'épaules et les fentes les plus élevées au niveau des épaules. Pour les enfants de petite taille, utilisez le point d'ancrage du harnais d'épaules et les fentes les plus basses au niveau des épaules.

Pour régler la position du point d'ancrage du harnais d'épaules, retournez l'œillet face avant de manière à être au même niveau. Le passer à travers la fente du harnais d'épaules, de l'arrière vers l'avant. 16

Enfilez-le à nouveau dans l'emplacement le plus proche de la hauteur des épaules de l'enfant. 17

Utilisez le dispositif d'ajustement coulissant pour modifier la longueur du harnais. 18 - 1

Appuyez sur le bouton 18 - 2, tout en tirant sur le harnais de taille jusqu'à la longueur appropriée. 18 - 3

## Réglage du dossier

Voir les images 19 - 20

Il existe 4 angles d'inclinaison pour le dossier.

Inclinaison du dossier

Pour incliner le dossier, appuyez sur la poignée d'inclinaison à l'arrière du siège, tirez sur le dossier. 19

Relever le dossier

Pour relever le dossier, poussez-le. 20

! L'inclinaison doit être réglée correctement avant utilisation.

## Réglage du repose-mollets

Voir les images 21 - 22

Le repose-mollets comprend 3 positions.

Pour remonter le repose-mollets, poussez-le vers le haut. Vous entendrez un « clic » signifiant que le repose-mollets est complètement verrouillé. 21

Pour abaisser le repose-mollets, appuyez sur les boutons d'ajustement des deux côtés du repose-mollets 22 - 1, puis faites-le tourner vers le bas. 22 - 2

## Utilisation des verrouillages de pivotement avant

voir les images 23

Poussez vers le haut les verrouillages de pivotement avant pour figer le sens de déplacement. 23

**Conseil** Il est recommandé d'utiliser les verrouillages de pivotement sur les surfaces irrégulières.

## Utilisation du frein

Voir les images 24 - 25

Pour verrouiller les roues arrière, appuyez sur le levier de frein. 24

Pour déverrouiller les roues arrière, appuyez à nouveau sur le levier de frein. 25

**Conseil** Enclenchez toujours le frein lorsque la poussette est arrêtée. Poussez légèrement la poussette pour vous assurer que le frein est enclenché.

## Utilisation de la voilure

Voir les images 26 - 28

La voilure peut être ouverte ou pliée, tirez-la vers l'avant ou l'arrière. 26

La voilure est dotée d'une fenêtre, à travers laquelle vous pouvez voir votre bébé. 27

Enroulez la voilure du panneau arrière vers le haut et à travers la toile et la boucle du tissu, puis attachez les boutons-pression sur la toile. 28

! Il est plus facile de voir bébé lorsque vous enroulez la voilure du panneau arrière vers le haut. 28

## Utilisation de la housse du harnais pour épaules ou de la housse du harnais pour bassin

Voir les images 29 - 30

La housse du harnais pour épaules ou la housse du harnais pour bassin peuvent être retirées de la toile. Pour assembler la housse du harnais pour épaules ou la housse du harnais pour bassin, procédez dans l'ordre inverse.

## Pliage de la poussette

Voir les images 31 - 33

! Veuillez plier la voilure avant de plier la poussette.

Poussez le verrou secondaire 31 - 1 et pressez le bouton de pliage à une main 31 - 2. Poussez la poussette vers l'avant pour la plier.

! Une fois la poussette pliée, glissez-la dans le sac de transport avec les roues vers le fond du sac puis refermez le sac à l'aide de la fermeture-éclair. Vous la portez sur l'épaule. 33

## Utilisation des accessoires

Les accessoires peuvent être vendus séparément ou ne pas être disponibles selon la région.

### Utilisation avec un dispositif de retenue pour bébé/enfant ou une nacelle

Voir les images 37 - 45

Lorsque vous utilisez le dispositif de retenue pour enfants Joie i-Level Recline, i-Jemini, i-Snug 2, gemm, i-Gemm 3, Ramble xl ou Ramble, veuillez vous reporter aux instructions suivantes.

! Ajustez le dossier à la position la plus basse et pliez la voilure.

! Il est nécessaire de retirer la barre de support avant d'utiliser les adaptateurs.

! Si vous rencontrez des problèmes lors de l'utilisation du dispositif de retenue pour enfant ou de la nacelle, veuillez consulter les manuels d'utilisation.

! Veuillez ne pas plier la poussette lorsque le dispositif de retenue pour enfant ou la nacelle ou les adaptateurs sont encore attachés.

### Utilisation de la housse anti-pluie

voir l'image 46

Pour assembler la housse de pluie, placez-la sur la poussette, puis fixez les attaches et les fixations velcro sur la housse de pluie.

! Avant d'utiliser la housse de pluie, veuillez vous assurer que le dossier a été réglé à la position la plus basse et que le dispositif de retenue pour bébé/enfant a été attaché.

! Lorsque vous utilisez la housse de pluie, vérifiez toujours sa ventilation.

! Lorsque la housse de pluie n'est pas utilisée, il faut s'assurer qu'elle est propre et sèche avant de la ranger.

! Ne pliez pas la poussette lorsque la housse de pluie est installée.

! Ne placez pas votre enfant dans la poussette avec la housse de pluie installée par temps chaud.

## Entretien et maintenance

voir l'image 50

! Le coussin de siège amovible peut être lavé à l'eau froide et séché par égouttement. Il ne faut utiliser aucun agent de blanchiment. Veuillez consulter l'étiquette d'entretien pour des instructions sur le nettoyage des pièces en tissu de la poussette.

! Pour nettoyer le cadre de la poussette, utilisez uniquement du savon ménager avec de l'eau chaude. Il ne faut utiliser aucun agent de blanchiment ni détergent. Essayez de temps à autre les pièces en plastique avec un chiffon doux humide. Séchez toujours les pièces métalliques pour empêcher la formation de rouille si la poussette est entrée en contact avec de l'eau.

! Vérifiez régulièrement la présence de vis desserrées, de parties usées, de matériaux déchirés ou décosus sur la poussette. Remplacez ou réparez les pièces endommagées si nécessaire.

! L'exposition excessive au soleil ou à la chaleur peut décolorer ou déformer les pièces.

! Si la poussette est mouillée, ouvrez le pare-soleil et laissez-la sécher complètement avant de la ranger.

! Si les roues grincet, utilisez une huile légère (ex. lubrifiant siliconé, huile antirouille ou huile pour machine à coudre). Il est important que l'huile pénètre dans les axes et les moyeux des roues. 50

! Après utilisation de la poussette à la plage, nettoyez-la en enlevant complètement le sable et l'eau salée des mécanismes et des roues.

## NL Welkom bij Joie™

Gefeliciteerd dat u nu lid bent van de Joie-familie! Het doet ons veel genoegen om deel te kunnen uitmaken van uw reis met uw kleintje. Bij het reizen met het Joie-pakje gebruikt u een hoogwaardige, volledig gecertificeerde wandelwagen, goedgekeurd volgens de Europese veiligheidsnormen EN 1888-2:2018+A1:2022. Dit product is geschikt voor kinderen tot 22kg of 4 jaar, als dat zich eerder voordoet. Lees deze handleiding zorgvuldig en volg elke stap om voor een comfortabele rit en de beste bescherming van uw kind te zorgen.

**BELANGRIJK - ZORGVULDIG LEZEN EN BEWAREN  
VOOR RAADPLEGING IN DE  
TOEKOMST.**

Bezoek ons op [joiebaby.com](http://joiebaby.com) om handleidingen te downloaden en nog meer interessante producten van Joie te zien.

Bezoek voor informatie over de garantie onze website op [joiebaby.com](http://joiebaby.com)

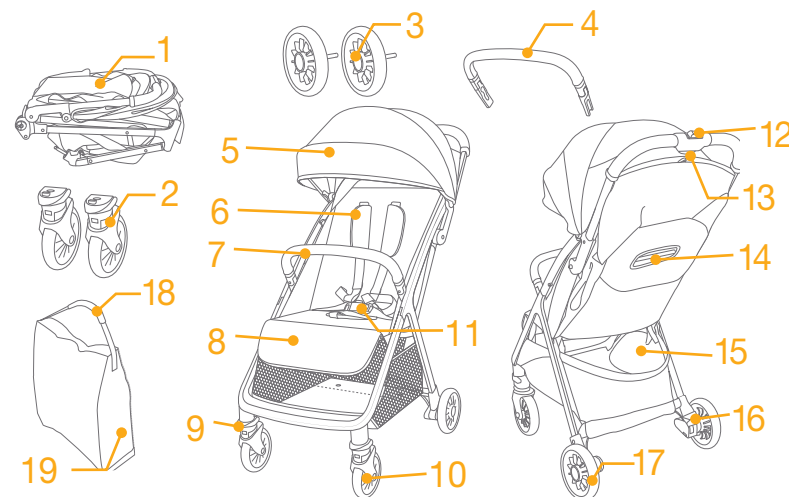
## Noodgeval

Bij een noodsituatie of een ongeluk is het heel belangrijk om uw kind direct te laten verzorgen met eerste hulp en medische behandeling.

## Onderdelenlijst

Zorg dat alle onderdelen voor het opslaan droog zijn. Als er items ontbreken of beschadigd zijn, kunt u contact opnemen met uw leverancier. Voor de montage is geen gereedschap nodig.

- |   |                          |    |                         |
|---|--------------------------|----|-------------------------|
| 1 | Wandelwagenframe         | 10 | Voorwiel                |
| 2 | Voorwiel                 | 11 | Gesp                    |
| 3 | Achterwiel               | 12 | Tweede slot             |
| 4 | Armsteun                 | 13 | Vouwgriep               |
| 5 | Kap                      | 14 | Instelregelaar rugsteun |
| 6 | Afdekking schouderriemen | 15 | Opbergmand              |
| 7 | Armsteun                 | 16 | Remgreep                |
| 8 | Kuitsteun                | 17 | Achterwiel              |
| 9 | Draaislot                | 18 | Draagriem               |
|   |                          | 19 | Draagtas                |

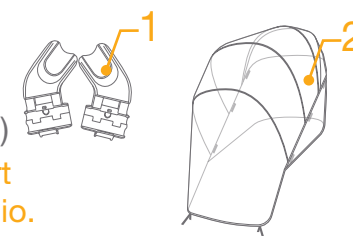


## Accessoires

(Mogelijk niet meegeleverd)

- 1 Adapter (op bepaalde modellen)
- 2 Regendek (op bepaalde modellen)

Accessoires kunnen al dan niet apart leverbaar zijn, afhankelijk van de regio.



# WAARSCHUWING

- ! Gebruik altijd de veiligheidsriemen.
- ! Controleer voor het gebruik of alle sluitingen goed vast zitten.
- ! Laat het kind niet met dit artikel spelen.
- ! Controleer voor het gebruik of de bevestigingsmiddelen van de reiswieg of autozitje goed zijn vastgezet.
- ! Montage door volwassene vereist.
- ! Dit product is geschikt voor kinderen tot 22kg of 4 jaar, als dat zich eerder voordoet.
- ! Om een gevaarlijke en instabiele conditie te vermijden, moet u niet meer dan 4,5 kg in de opbergmand plaatsen.
- ! Laat uw kind nooit zonder toezicht achter.
- ! Gebruik de wandelwagen met slechts één kind tegelijk. Leg nooit handtassen, boodschappentassen, pakjes of onderdelen van toebehoren op de greep of de kap.
- ! Gebruik geen toebehoren die niet door de fabrikant zijn goedgekeurd.
- ! Gebruik uitsluitend vervangende onderdelen die zijn geleverd of aanbevolen door de fabrikant.
- ! Om letsel te voorkomen, moet u het kind uit de buurt houden tijdens het open- of samenvouwen van dit product.
- ! Dit product is niet geschikt om mee te rennen of rolschaatsen.
- ! Wandelwagen ontworpen voor gebruik vanaf de geboorte, gebruik de meest vlakke stand voor pasgeboren baby's.
- ! Bij het plaatsen en verwijderen van kinderen moet de parkeerrem aangezet zijn.
- ! Voor autostoeltjes die gebruikt worden in combinatie met een chassis, vervangt dit voertuig geen draagwieg of bed. Als uw kind moet slapen, moet u het in een geschikte kinderwagen, wieg of bed leggen.
- ! De draagwieg moet niet worden gebruikt wanneer het kind zelf kan zitten, om kan rollen en zichzelf op kan drukken op handen en knieën. Maximumgewicht van het kind: 9 kg.
- ! Er mag geen aanvullende matras worden toegevoegd tenzij dit wordt aanbevolen door de fabrikant.
- ! Elke last bevestigd aan de greep of op de achterkant van de rugsteun of de zijkanten van het voertuig beïnvloeden de stabiliteit van het voertuig.

## Montage wandelwagen

(Raadpleeg de afbeeldingen op pagina 1-9)

Lees alle aanwijzingen in deze handleiding voordat u het product opzet en gebruikt.

### Open wandelwagen

zie afbeeldingen 1 - 3

! Controleer of de wagen goed vergrendeld is voordat u hem gebruikt.

### Voorwiel monteren en demonteren

zie afbeeldingen 4 - 5

### Achterwiel monteren en demonteren

zie afbeeldingen 6 - 8

### Armsteun monteren en demonteren

zie afbeeldingen 9 - 11

De armsteun kan aan één kant worden geopend voor gemakkelijk plaatsen en verwijderen van het kind. 11

! Zet het kind altijd vast met de gordel. De armsteun is geen bevestigingsmiddel.

De volledig gemonteerde wandelwagen is afgebeeld als 12

## Gebruik wandelwagen

### Riem gebruiken

zie afbeeldingen 13 - 14

Maak de gesp los

Druk op de knop en de gesp wordt automatisch vrijgegeven. 13

Riem vastmaken

Verbind de gesp van de middelriem met de schouderriem 14 - 1, en lijn ze uit met de middengesp; de gesp kan automatisch worden vergrendeld. 14 - 2 Een klikkend geluid betekent dat de riem vergrendeld is. 14 - 3

! Zet het kind altijd vast met de gordel. De armsteun is geen bevestigingsmiddel.

! Zorg er voor dat uw kind goed vast zit. De ruimte tussen het kind en de schouderriemen moet ongeveer de dikte van een hand zijn.

! De schouderriemen niet kruisen. Dat veroorzaakt druk op de nek van het kind.

### Schouder- en middelriemen gebruiken

zie afbeeldingen 15 - 18

! Om te voorkomen dat uw kind uit de stoel valt, moet u controleren of de schouder- en middelriemen op de juiste hoogte en lengte zitten.

15 - 1 Schouderriemanker

15 - 2 Instelling

Gebruik voor een groter kind schouderriemanker en de hoogste schouderleuven. Gebruik voor een kleiner kind schouderriemanker en de laagste schouderleuven.

Om de positie van het schouderriemanker aan te passen, draait u het anker zodat het gelijk ligt met de kant die naar voren kijkt. Geleid deze van achter naar voor door de sleuf voor de schouderriem. 16

Steek hem vervolgens door de sleuf die het dichtste bij de schouderhoogte van het kind zit. 17

Gebruik de schuifregelaar om de lengte van de riemen in te stellen. 18 - 1

Druk op de knop 18 - 2 terwijl u de middelriem op de juiste lengte trekt. 18 - 3

## Rugsteun afstellen

zie afbeeldingen 18 - 20

De rugsteun heeft 4 hoeken.

Rugsteun naar achteren brengen

Knijp om de rugleuning naar achteren te brengen de greep op de achterkant van de zitting in en trek de rugleuning omlaag. 18

De rugsteun omhoog brengen

Druk de rugsteun omhoog om hem rechtop te zetten. 20

! Controleer of de helling goed is ingesteld.

## Kuitsteun aanpassen

zie afbeeldingen 21 - 22

De kuitsteun heeft 3 standen.

Druk de kuitsteun omhoog om hem hoger te plaatsen. Een klikkend geluid betekent dat de riem vergrendeld is. 21

Druk op de instelknoppen aan weerszijden van de kuitsteun om de steun omlaag te brengen 22 - 1 en draai de steun omlaag. 22 - 2

## Draaien voorwielen blokkeren

zie afbeeldingen 23

Druk de blokkering van de voorwielen omhoog om de bewegingsrichting te behouden. 23

**Tip** Aanbevolen wordt om de draaiblokkering op ongelijke oppervlakken te gebruiken.

## Remmen

zie afbeeldingen 24 - 25

Trap op de remhendel om de achterwielen vast te zetten. 24

Trap weer op de remhendel om de achterwielen te ontgrendelen. 25

**Tip** Gebruik de rem altijd als de kinderwagen stilstaat. Druk de kinderwagen iets vooruit om te controleren of de rem vast zit.

## Kap gebruiken

zie afbeeldingen 26 - 28

U kunt de kap openen of opvouwen, trek hem naar voren of naar achteren. 26

De kap bevat een raampje waardoor u uw baby kunt zien. 27

Rol het achterpaneel van de kap open door de spanband uit de katoenen lus, en klik vervolgens de klemmen vast op de spanband. 28

! Men kan de baby gemakkelijk zien bij het oprollen van het achterpaneel van de kap. 28

## Gebruik afdekking schouderriemen en afdekking kruisriemen

zie afbeeldingen 29 - 30

De afdekking van de schouderriemen of van de kruisriemen kan worden losgemaakt van de spanriemen. Ga in omgekeerde volgorde te werk om de afdekking van de schouderriem en de middelrem te monteren.

## Wandelwagen invouwen

zie afbeeldingen 31 - 36

! Vouw de kap op voordat u de wandelwagen opvouwt.

Druk op de tweede vergrendeling 31 - 1 en knijp in de invouwknop 31 - 2. Duw de wandelwagen naar voren voor opvouwen.

! Pak de draagtas, de wagen komt achter u aan. 36

## Accessoires gebruiken

Accessoires kunnen al dan niet apart leverbaar zijn, afhankelijk van de regio.

### Gebruiken met babyzitje of draagwieg

zie afbeeldingen 37 - 45

Raadpleeg de volgende instructies bij het gebruik met het Joie-kinderzitje i-Level Recline, i-Jemini, i-Snug 2, gemm, i-Gemm 3, Ramble xl of Ramble.

! Stel de rugleuning op de laagste stand in en vouw de kap op.

! De armsteun moet worden verwijderd voorafgaand aan het gebruik van adapters.

! Als u problemen ondervindt bij het gebruik van het babyzitje of de draagwieg, raadpleeg dan de betreffende handleidingen.

! Vouw de wandelwagen niet op als het babyzitje of de draagwieg of adapters nog bevestigd zijn.

### Regenkap gebruiken

zie afbeelding 49

Om de regenkap te monteren, plaatst u deze over de wandelwagen, waarna u de afdichtingen en haken en lusbevestigingen op de regenkap vastzet.

! Voordat u de regenkap gebruikt, moet u ervoor zorgen dat de rugsteun is ingesteld op de laagste stand en dat het babyzitje is bevestigd.

! Controleer altijd op voldoende ventilatie als u de regenkap gebruikt.

! Controleer of de regenkap schoon en droog is voor u ze opvouwt.

! Vouw de wandelwagen niet op als de regenkap gemonteerd is.

! Zet uw kind niet bij warm in de wandelwagen als de regenkap gemonteerd is.

## Verzorging en onderhoud

zie afbeelding 50

! Het uitneembare kussen van het zitje mag met koud water worden gewassen en te drogen gehangen. Geen bleekmiddel. Raadpleeg het verzorgingslabel voor instructies betreffende reiniging van de stoffen onderdelen van de wandelwagen.

! Gebruik voor het schoonmaken van het frame alleen zeep en warm water. Geen bleekmiddel of schoonmaakmiddelen. Veeg de plastic onderdelen periodiek schoon met een zachte vochtige doek. Droog de metalen onderdelen om de vorming van roest te voorkomen als de wandelwagen in contact is geweest met water.

! Controleer de wandelwagen van tijd tot tijd op losse schroeven, slijtage, scheuren en beschadigde naden. Vervang of herstel de onderdelen als dat nodig is.

! Overmatige blootstelling aan zon of warmte kan vervagen of vervormen van onderdelen veroorzaken.

! Als de wandelwagen nat is geworden, moet u de kap openen en hem laten drogen voordat u hem opbergt.

! Als de wieljes piepen, moet u dunne olie gebruiken (bijvoorbeeld siliconenspray, antiroest-olie of naaimachine-olie). De olie moet in de as en het wielstel komen. 50

! Als u de wandelwagen op het strand gebruikt, moet u hem goed schoonmaken na het gebruik om alle zand en zout van het mechanisme en de wielen te verwijderen.

## IT Benvenuto in Joie™

Congratulazioni per essere entrato a far parte della famiglia Joie! Siamo lieti di partecipare al tuo viaggio con il bambino. Con Joie parcel siete sicuri di utilizzare un passeggino di alta qualità, totalmente certificato, approvato in base alle normative di sicurezza europee EN 1888-2:2018+A1:2022. Questo prodotto è adatto a bambini fino a 22 kg o 4 anni, qualunque degli eventi si verifichi prima. Leggere attentamente questo manuale e attenersi a ogni procedura per garantire un viaggio comodo e la migliore protezione per il bambino.

**IMPORTANTE - LEGGERE ATTENTAMENTE E CONSERVARE PER RIFERIMENTO FUTURO.**

Visitate il nostro sito [joiebaby.com](http://joiebaby.com) per scaricare i manuali e conoscere altri eccezionali prodotti Joie!

Per informazioni più dettagliate, si prega di visitare il nostro sito web all'indirizzo [joiebaby.com](http://joiebaby.com)

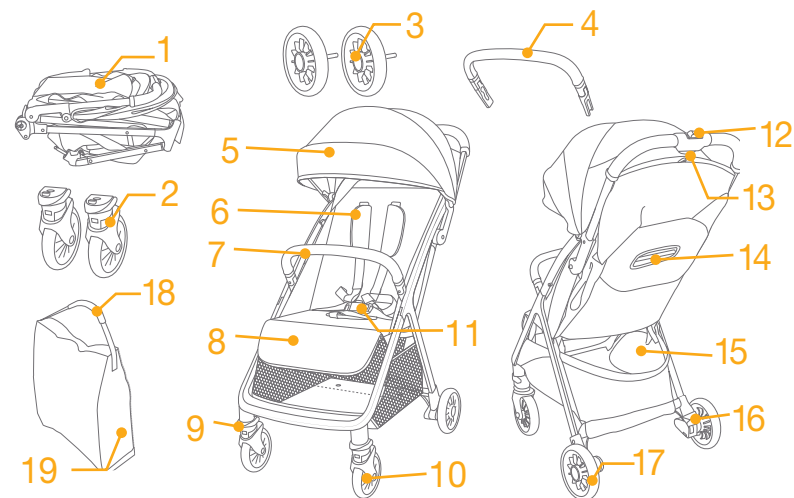
## Emergenza

In caso di emergenza o incidenti, è estremamente importante portare il bambino al pronto soccorso per cure mediche immediate.

## Elenco parti

Assicurarsi che tutti i pezzi siano disponibili prima dell'assemblaggio. Se manca qualche pezzo, contattare il rivenditore locale. Per l'assemblaggio non è necessario nessun attrezzo.

- |                               |                                      |
|-------------------------------|--------------------------------------|
| 1 Telaio passeggino           | 11 Fibbia                            |
| 2 Ruota anteriore             | 12 Blocco secondario                 |
| 3 Ruota posteriore            | 13 Pulsante di chiusura con una mano |
| 4 Maniglione di sicurezza     | 14 Regolatore schienale              |
| 5 Capottina                   | 15 Cesto portaoggetti                |
| 6 Copri cintura per le spalle | 16 Leva del freno                    |
| 7 Maniglione di sicurezza     | 17 Ruota posteriore                  |
| 8 Pedanina poggiamambe        | 18 Cinghia                           |
| 9 Blocco ruote piroettanti    | 19 Borsa per il trasporto            |
| 10 Ruota anteriore            |                                      |

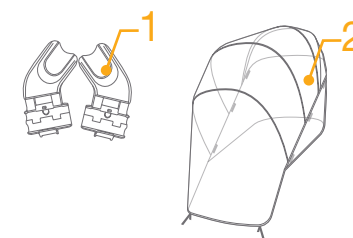


## Accessori

(potrebbero non essere inclusi)

- 1 Adattatore (su alcuni modelli)
- 2 Parapioggia (su alcuni modelli)

Gli accessori potrebbero essere venduti separatamente o non essere disponibili a seconda della regione.



# AVVERTENZA

- ! Utilizzare sempre il sistema di sicurezza.
- ! Prima dell'uso, assicurarsi che tutti i dispositivi di blocco siano inseriti.
- ! Evitare che i bambini giochino con questo prodotto.
- ! Prima dell'uso, assicurarsi che la culla o i dispositivi di bloccaggio del seggiolino per auto siano correttamente inseriti.
- ! Il prodotto deve essere montato solo da adulti.
- ! Questo prodotto è adatto a bambini fino a 22 kg o 4 anni, qualunque degli eventi si verifichi prima.
- ! Per evitare una condizione di instabilità pericolosa, non introdurre oltre 4,5 kg nel cestello portaoggetti.
- ! Non lasciare mai il bambino incustodito.
- ! Usare il passeggino con un solo bambino per volta. Non collocare borse, sacchetti, pacchi o elementi accessori sul maniglione di spinta o sulla capottina.
- ! Gli accessori non approvati dal produttore non devono essere usati.
- ! Utilizzare solo le parti di ricambio fornite o consigliate dal produttore.
- ! Per evitare lesioni, assicurarsi che il bambino venga allontanato quando si piega o si apre il prodotto.
- ! Questo prodotto non è adatto per correre o pattinare.
- ! Per i passeggini concepiti per i neonati, si consiglia di utilizzare la posizione più inclinata.
- ! Il freno di stazionamento deve essere inserito quando si mette o toglie il bambino.
- ! Per i seggiolini per auto utilizzati in combinazione con un telaio, questo veicolo non sostituisce una culla o un letto. Se il bambino ha necessità di dormire deve essere messo nella sua culla o nel lettino.
- ! Cessare di usare la navicella non appena il bambino è in grado di stare seduto da solo, rovesciarsi, rialzarsi con le mani e mettersi in ginocchio. Peso massimo del bambino: 9 kg.
- ! Nessun altro materasso deve essere aggiunto a meno che non sia consigliato dal produttore.
- ! Qualsiasi carico sul maniglione di spinta, sul retro dello schienale e/o sui lati del veicolo influisce sulla stabilità del veicolo stesso.

## Montaggio del passeggino

(Fare riferimento alle figure a pagina 1-9)

Leggere tutte le istruzioni del presente manuale prima di montare e usare il prodotto.

### Apertura del passeggino

vedere le figure 1 - 3

! Verificare che il passeggino sia completamente bloccato prima di continuare ad utilizzarlo.

### Montaggio e rimozione della ruota anteriore

vedere le figure 4 - 5

### Montaggio e rimozione della ruota posteriore

vedere le figure 6 - 8

### Montaggio e rimozione del maniglione di sicurezza

vedere le figure 9 - 11

Il maniglione di sicurezza può essere aperto su un lato per poter mettere e togliere facilmente il bambino. 11

! Proteggere sempre il bambino con la cintura. Il maniglione di sicurezza non è un dispositivo di ritenuta.

Il passeggino completamente assemblato è mostrato in 12

## Funzionamento del passeggino

### Uso della fibbia

vedere le figure 13 - 14

Rilascio della fibbia

Premendo il pulsante, la fibbia viene rilasciata automaticamente. 13

Chiusura della fibbia

Far combaciare la fibbia della cintura addominale con quella delle spalle 14 - 1 e allinearle con la fibbia centrale. La fibbia si può bloccare automaticamente. 14 - 2 Quando si sente il "clic" significa che la fibbia è bloccata. 14 - 3

! Proteggere sempre il bambino con la cintura. Il maniglione di sicurezza non è un dispositivo di ritenuta.

! Assicurarsi che il bambino sia perfettamente allacciato. Lo spazio tra il bambino e la cintura per le spalle deve essere di circa lo spessore di una mano.

! Non incrociare le cinture per le spalle. Ciò provocherà pressione sul collo del bambino.

### Uso delle cinture per le spalle e inguinali

vedere le figure 15 - 16

! Per proteggere il bambino dalla caduta, dopo averlo posizionato nel sedile, verificare che le cinture per le spalle e inguinali siano all'altezza e della lunghezza conformi.

15 - 1 Punto di attacco della cintura per le spalle

15 - 2 Dispositivo di regolazione scorrimento

Per i bambini più grandi, utilizzare il punto di attacco della cintura per le spalle e le fessure superiori per le spalle. Per i bambini più piccoli, utilizzare il punto di attacco della cintura per le spalle e le fessure inferiori per le spalle.

Per regolare la posizione del punto di attacco della cintura per le spalle, girare il punto di attacco in modo che sia in piano con il lato rivolto in avanti. Infilarlo nella fessura della cintura per le spalle dalla parte posteriore a quella anteriore. 16

Infilarlo di nuovo nella fessura più vicina all'altezza delle spalle del bambino. 17

Utilizzare il dispositivo di regolazione scorrimento per modificare la lunghezza delle cinture. 18 - 1

Premere il pulsante 18 - 2 mentre si tira la cintura inguinale alla lunghezza adeguata. 18 - 3



## Regolazione dello schienale

vedere le figure 19 - 20

Vi sono 4 angoli di inclinazione per lo schienale.

Reclinare lo schienale

Per reclinare lo schienale, premere la maniglia di inclinazione sul retro del sedile e tirare verso il basso lo schienale. 19

Solleverlo lo schienale

Per sollevare lo schienale, spingere verso l'alto. 20

! Assicurarsi che la inclinazione sia regolata correttamente per l'uso.

## Regolazione della pedanina poggiamambe

vedere le figure 21 - 22

La pedanina poggiamambe ha 3 posizioni.

Per sollevarla, spingerla verso l'alto. Quando si sente il "clic" significa che la pedanina poggiamambe è completamente bloccata. 21

Per abbassarla, premere i pulsanti di regolazione su entrambi i lati della pedanina poggiamambe 22 - 1 e ruotarla verso il basso. 22 - 2

## Uso dei blocco delle ruote anteriori piroettanti

vedere le figure 23

Solleverlo i blocchi delle ruote anteriori piroettanti per mantenere la direzione di movimento. 23

**Suggerimento** Raccomandiamo di utilizzare i blocchi delle ruote piroettanti sulle superfici irregolari.

## Uso dei freni

vedere le figure 24 - 25

Per bloccare le ruote posteriori, abbassare la leva del freno. 24

Per sbloccare le ruote posteriori, sollevare di nuovo la leva del freno. 25

**Suggerimento** Azionare sempre il freno quando si arresta il passeggino. Spingere leggermente il passeggino per assicurarsi che il freno sia inserito.

## Uso della capottina

vedere le figure 26 - 28

La capottina può essere aperta o chiusa, tirata in avanti o all'indietro. 26

Sulla capottina è presente una finestrella, attraverso la quale si può osservare il bambino. 27

Arrotolare il pannello posteriore della capottina, farlo passare attraverso le cinghie fuori dall'anello in tessuto, quindi inserire gli agganci sul tessuto. 28

! È comodo vedere il bambino quando si arrotola il pannello posteriore della capottina. 28

## Uso del copri cintura per le spalle e della copertura dell'imbracatura spartigambe

vedere le figure 29 - 30

La copertura della cintura per le spalle o la copertura dell'imbracatura spartigambe possono essere rimosse dalle cinghie. Per montare la copertura cintura per le spalle e la copertura dell'imbracatura spartigambe, adottare la procedura inversa.

## Chiusura del passeggino

vedere le figure 31 - 33

! Piegarlo la capottina prima di chiudere il passeggino.

Spingere il blocco secondario 31 - 1 e premere il pulsante di chiusura con una mano 31 - 2. Spingere avanti il passeggino per piegarlo.

! Afferrare la borsa per il trasporto per portare con sé il passeggino. 33

## Uso degli accessori

Gli accessori potrebbero essere venduti separatamente o non essere disponibili a seconda della regione.

### Uso con sistema di ritenuta per bambini o navicella

vedere le figure 37 - 45

Quando si utilizza il sistema di ritenuta per bambini Joie i-Level Recline, i-Jemini, i-Snug 2, gemm, i-Gemm 3, Ramble xl o Ramble, consultare le seguenti istruzioni.

! Regolare lo schienale nella posizione più bassa e piegare la capottina.

! È necessario rimuovere il maniglione di sicurezza prima di utilizzare gli adattatori.

! In caso di problemi con l'uso del sistema di ritenuta per bambini o della navicella, fare riferimento ai relativi manuali di istruzioni.

! Non piegare il passeggino se il sistema di ritenuta per bambini, la navicella o gli adattatori sono ancora fissati.

### Uso del parapigioggia

vedere figura 49

Per montare il parapigioggia, posizionarlo sopra il passeggino, quindi fissare le cuciture e le chiusure in velcro sul parapigioggia.

! Prima di utilizzare il parapigioggia, assicurarsi che lo schienale sia stato regolato alla posizione inferiore e che il sistema di ritenuta per bambini sia stato allacciato.

! Quando si usa il parapigioggia, controllare sempre la ventilazione.

! Se non viene utilizzato, controllare che il parapigioggia sia pulito e asciutto prima di ripiegarlo.

! Non piegare il passeggino dopo aver montato il parapigioggia.

! Non far sedere il bambino nel passeggino con il parapigioggia montato quando fa caldo.

## Cura e manutenzione

vedere figura 50

! L'imbottitura reversibile può essere lavata in acqua fredda e lasciata sgocciolare fino ad asciugatura. Non usare candeggina. Fare riferimento all'etichetta con le istruzioni di lavaggio per pulire il tessuto del passeggino.

! Per pulire la struttura del passeggino, utilizzare solo una soluzione di sapone e acqua calda. Non usare candeggina o detergente. Pulire periodicamente le parti in plastica con un panno umido. Asciugare sempre le parti di metallo per evitare la formazione di ruggine se il passeggino entra in contatto con l'acqua.

! Controllare periodicamente la presenza di viti allentate, componenti usurati, materiali strappati o scuciti nel passeggino. Se necessario, sostituire o riparare i componenti.

! Un'eccessiva esposizione alla luce del sole potrebbe causare lo sbiadimento o la deformazione dei componenti.

! Se il passeggino si bagna, aprire la capottina e lasciarlo asciugare completamente prima di riporlo.

! Se le ruote cigolano, utilizzare un olio leggero (ad esempio, spray al silicone, olio antiruggine o olio per macchine da cucire). È importante per oliare il sistema asse e ruota. 50

! Quando si utilizza il passeggino in spiaggia, pulirlo completamente dopo l'uso per rimuovere sabbia e sale dai meccanismi e dalla ruota.

## DE Willkommen bei Joie™

Wir begrüßen Sie als ein weiteres Mitglied der Joie-Familie! Wir freuen uns, Ihr kleines Kind auf Reisen zu begleiten. Während der Reise mit dem Joie-Produkt nutzen Sie einen hochwertigen, vollständig zertifizierten Kinderwagen, der gemäß den europäischen Sicherheitsstandards EN 1888-2:2018+A1:2022 zugelassen ist. Dieses Produkt eignet sich für Kinder bis 22 kg oder 4 Jahre, was auch immer zuerst eintritt. Lesen Sie diese Anleitung sorgfältig durch und beachten Sie die einzelnen Schritte zur Gewährleistung einer komfortablen Fahrt und optimalen Sicherheit für Ihr Kind.

**WICHTIG - BITTE SORGFÄLTIG DURCHLESEN UND FÜR ZUKÜNFTIGE VERWENDUNG AUFBEWAHREN.**

Besuchen Sie uns unter [joiebaby.com](http://joiebaby.com), um Anleitungen herunterzuladen und weitere aufregende Joie-Produkte anzuschauen!

Garantieinformationen finden Sie auf unserer Webseite unter [joiebaby.com](http://joiebaby.com)

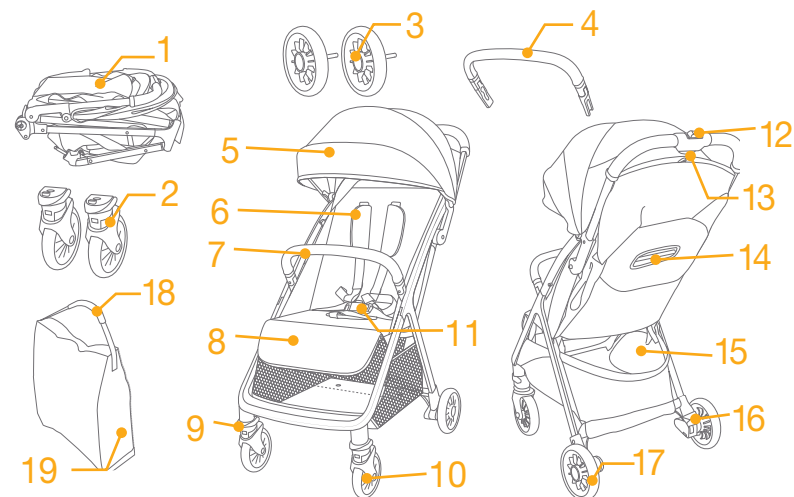
## Notfall

Bei einem Notfall oder Unfall muss Ihr Kind unverzüglich erste Hilfe bekommen und medizinisch versorgt werden.

## Teileliste

Überprüfen Sie vor der Montage, ob alle Teile vorhanden sind. Falls etwas fehlen sollte, wenden Sie sich an Ihren Händler vor Ort. Für die Montage werden keine Werkzeuge benötigt.

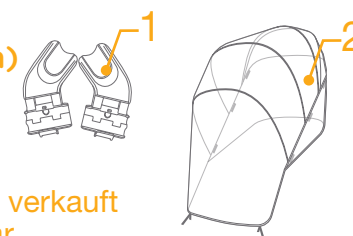
- |    |                       |    |                                       |
|----|-----------------------|----|---------------------------------------|
| 1  | Kinderwagengestell    | 11 | Verschluss                            |
| 2  | Vorderrad             | 12 | Sekundäre Sperre                      |
| 3  | Hinterrad             | 13 | Griff zum einhändigen Zusammenklappen |
| 4  | Armlehne              | 14 | Einsteller der Rückenlehne            |
| 5  | Verdeck               | 15 | Ablagekorb                            |
| 6  | Schultergurtabdeckung | 16 | Bremshebel                            |
| 7  | Armlehne              | 17 | Hinterrad                             |
| 8  | Wadenstütze           | 18 | Trageriemen                           |
| 9  | Lenksperre            | 19 | Tragetasche                           |
| 10 | Vorderrad             |    |                                       |



## Zubehör

(im Kauf eventuell nicht enthalten)

- |   |                                       |
|---|---------------------------------------|
| 1 | Adapter (bei bestimmten Modellen)     |
| 2 | Regenschutz (bei bestimmten Modellen) |



Zubehör wird möglicherweise separat verkauft oder ist je nach Region nicht verfügbar.

# WARNUNG

- ! Immer das Gurtsystem verwenden.
- ! Stellen Sie vor der Benutzung sicher, dass alle Verriegelungen eingerastet sind.
- ! Das Kind darf nicht mit diesem Produkt spielen.
- ! Prüfen Sie vor der Benutzung, ob die Kinderwagen- oder Autositz-Befestigungsvorrichtungen richtig eingerastet sind.
- ! Das Produkt muss von einem Erwachsenen montiert werden.
- ! Dieses Produkt eignet sich für Kinder bis 22 kg oder 4 Jahre, was auch immer zuerst eintritt.
- ! Um eine gefährliche Instabilität zu vermeiden, beladen Sie den Ablagekorb nicht mit mehr als 4,5 kg.
- ! Lassen Sie das Kind nie unbeaufsichtigt.
- ! Legen Sie immer nur jeweils ein Kind in den Kinderwagen. Legen Sie niemals Geldbörsen, Einkaufstaschen, Pakete oder Zubehör auf den Griff oder das Verdeck.
- ! Nicht vom Hersteller zugelassenes Zubehör sollte nicht verwendet werden.
- ! Verwenden Sie nur vom Hersteller gelieferte oder empfohlene Ersatzteile.
- ! Um Verletzungen zu vermeiden, stellen Sie sicher, dass sich das Kind nicht in der Nähe befindet, wenn Sie dieses Produkt auf- oder zusammenklappen.
- ! Während der Verwendung dieses Produkts dürfen Sie nicht laufen oder skaten.
- ! Neugeborene sollten liegend transportiert werden; kippen Sie dazu die Rückenlehne in waagrechte Position.
- ! Das Bremssystem muss festgestellt sein, wenn Sie die Kinder hineinsetzen oder herausnehmen.
- ! Bei Autositzen, die in Verbindung mit einem Kinderwagengestell verwendet werden, ersetzt dieser Wagen kein Baby- bzw. Kinderbett. Falls Ihr Kind müde ist, sollten Sie es in einen geeigneten Kinderwagenaufsatz, ein Baby- bzw. Kinderbett legen.
- ! Die Babywanne darf nicht länger verwendet werden, sobald das Kind in der Lage ist, sich selbständig aufzusetzen, sich umzudrehen oder sich auf Händen und Knien abzustützen. Maximalgewicht des Kindes: 9 kg.
- ! Ergänzen Sie keine zusätzliche Matratze, sofern nicht vom Hersteller empfohlen.
- ! Jede Last, die am Griff und/oder an der Rückseite der Rückenlehne und/oder an den Seiten des Wagens befestigt ist, beeinträchtigt die Stabilität des Wagens.

## Kinderwagen montieren

(Bitte beachten Sie die Abbildungen auf Seite 1-9)

Lesen Sie alle Hinweise in dieser Anleitung, bevor Sie dieses Produkt montieren und verwenden.

### Kinderwagen aufklappen

siehe Abbildungen 1 - 3

! Prüfen Sie vor der weiteren Benutzung, ob der Kinderwagen vollständig verriegelt ist.

### Vorderrad montieren und demontieren

siehe Abbildungen 4 - 5

### Hinterrad montieren und demontieren

siehe Abbildungen 6 - 8

### Armlehne montieren und demontieren

siehe Abbildungen 9 - 11

Die Armlehne kann zum einfachen Hineinsetzen und Herausnehmen des Kindes an einer Seite geöffnet werden. 11

! Sichern Sie das Kind immer mit dem Gurt. Die Armlehne ist keine Rückhaltevorrückung.

Den vollständig montierten Kinderwagen sehen Sie in 12

## Kinderwagen bedienen

### Schnalle verwenden

siehe Abbildungen 13 - 14

Schnalle lösen

Drücken Sie den Knopf und die Schnalle löst sich automatisch. 13

Schnalle schließen

Richten Sie die Schnalle des Taillengurts an der Schnalle der Schultergurte aus 14 - 1 und richten Sie diese dann an der mittleren Schnalle aus. Die Schnalle verriegelt sich automatisch. 14 - 2 Ein Klickgeräusch zeigt an, dass der Verschluss eingerastet ist. 14 - 3

! Sichern Sie das Kind immer mit dem Gurt. Die Armlehne ist keine Rückhaltevorrückung.

! Vergewissern Sie sich, dass Ihr Kind rutschfest gehalten wird. Der Abstand zwischen dem Kind und dem Schultergurt sollte etwa die Dicke einer Hand betragen.

! Legen Sie die Schultergurte nicht gekreuzt an. Andernfalls wird Druck auf den Hals des Kindes erzeugt.

### Schulter- und Taillengurte anlegen

siehe Abbildungen 15 - 16

! Nachdem Sie Ihr Kind in den Sitz gesetzt haben, prüfen Sie, ob die Schulter- und Taillengurte in der richtigen Höhe verlaufen und lang genug sind, um Ihr Kind vor dem Herausfallen zu schützen.

15 - 1 Schultergurt-Verankerung

15 - 2 Schieberegler

Verwenden Sie bei einem größeren Kind die Schultergurtverankerung und die obersten Schulterschlitze. Bei einem kleineren Kind müssen die Schultergurtverankerung und die untersten Schulterschlitze verwendet werden.

Zur Verstellung der Position der Schultergurtverankerung drehen Sie die Verankerung so, dass sie mit der nach vorne weisenden Seite auf einer Ebene liegt. Führen Sie sie von hinten nach vorne durch den Schultergurtschlitz. 16

Führen Sie sie erneut durch den Schlitz, welcher der Schulterhöhe des Kindes am nächsten liegt. 17

Ändern Sie die Gurtlänge mit dem Schieberegler. 18 - 1

Drücken Sie die Taste 18 - 2, während Sie den Taillengurt auf eine geeignete Länge ausziehen. 18 - 3

## Rückenlehne anpassen

siehe Abbildungen 19 - 20

Die Rückenlehne hat 4 Neigungswinkel.

Rückenlehne zurückklappen

Senken Sie die Rückenlehne ab, indem Sie den Neigungsgriff an der Rückseite des Sitzes zusammendrücken und die Rückenlehne nach unten ziehen. 19

Rückenlehne hochklappen

Heben Sie sie durch Drücken nach oben an. 20

! Achten Sie darauf, dass die Neigung für den Einsatz geeignet eingestellt ist.

## Wadenstütze einstellen

siehe Abbildungen 21 - 22

Die Wadenstütze hat 3 Positionen.

Drücken Sie die Wadenstütze zum Anheben nach oben. Ein Klickgeräusch zeigt an, dass die Wadenstütze eingerastet ist. 21

Drücken Sie zum Absenken der Wadenstütze die Einstelltasten an beiden Seiten der Wadenstütze 22 - 1, und drehen Sie die Wadenstütze nach unten. 22 - 2

## Vordere Lenksperre verwenden

siehe Abbildungen 23

Drücken Sie die vorderen Lenksperren hoch, um die Bewegungsrichtung beizubehalten. 23

**Tipp** Die Lenkstopps empfehlen sich auf unebenem Untergrund.

## Bremse verwenden

siehe Abbildungen 24 - 25

Sperren Sie die Hinterräder, indem Sie auf den Bremshebel treten. 24

Lösen Sie die Hinterräder, indem Sie erneut auf den Bremshebel drücken. 25

**Tipp** Betätigen Sie die Bremse, wenn der Kinderwagen gestoppt ist. Drücken Sie leicht gegen den Kinderwagen, um sicherzustellen, dass die Bremse aktiviert ist.

## Verdeck verwenden

siehe Abbildungen 26 - 28

Das Verdeck kann durch Ziehen nach vorne oder hinten geöffnet oder zusammengeklappt werden. 26

Das Verdeck besitzt ein Fenster, durch das Sie Ihr Baby sehen können. 27

Rollen Sie die rückwärtige Blende des Verdecks auf und durch das Gurtzeug aus der Stoffschlaufe und bringen Sie dann die Druckknöpfe am Gurtzeug an. 28

! Sie können Ihr Baby mühelos sehen, wenn Sie die rückseitige Blende des Verdecks aufrollen. 28

## Abdeckungen für Schulter- und Schrittgurt verwenden

siehe Abbildungen 29 - 30

Die Abdeckung des Schulter- oder Schrittgurtes lässt sich vom Gurtband abnehmen. Befolgen Sie die Schritte zum Anbringen der Abdeckung des Schulter- oder Schrittgurtes in umgekehrter Reihenfolge.

## Kinderwagen zusammenklappen

siehe Abbildungen 31 - 35

! Klappen Sie das Verdeck zusammen, bevor Sie den Kinderwagen zusammenklappen.

Drücken Sie die sekundäre Sperre 31 - 1 und drücken Sie die Taste zum einhändigen Zusammenklappen zusammen 31 - 2. Drücken Sie den Kinderwagen zum Zusammenklappen nach vorne.

! Greifen Sie die Tragetasche, der Kinderwagen folgt Ihnen. 35

## Zubehör verwenden

Zubehör wird möglicherweise separat verkauft oder ist je nach Region nicht verfügbar.

### Mit Kinderrückhaltesystem oder Babywanne verwenden

siehe Abbildungen 37 - 43

Bitte beachten Sie bei Verwendung mit dem Joie-Kinderrückhaltesystem i-Level Recline, i-Jemini, i-Snug 2, gemm, i-Gemm 3, Ramble xl oder Ramble die nachstehenden Anweisungen.

! Passen Sie die Rückenlehne auf die niedrigste Position an und klappen Sie das Verdeck zusammen.

! Vor Verwendung von Adaptern müssen sie die Armlehne entfernen.

! Wenn Sie Probleme mit der Verwendung des Kinderrückhaltesystems oder der Babywanne haben, beachten Sie bitte die zugehörigen Bedienungsanleitungen.

! Bitte klappen Sie den Kinderwagen nicht zusammen, während das Kinderrückhaltesystem oder die Babywanne angebracht ist.

### Regenschutz verwenden

siehe Abbildung 44

Zur Befestigung des Regenschutzes legen Sie ihn über den Kinderwagen und bringen dann die Klettverschlüsse am Regenschutz an.

! Stellen Sie vor Benutzung des Regenschutzes sicher, dass die Rückenlehne auf die niedrigste Position eingestellt und das Kinderrückhaltesystem befestigt wurde.

! Achten Sie bei Verwendung des Regenschutzes stets auf Belüftung.

! Wird der Regenschutz nicht mehr verwendet, achten Sie vor dem Zusammenfallen bitte darauf, dass er sauber und trocken ist.

! Klappen Sie den Kinderwagen nicht zusammen, nachdem der Regenschutz angebracht wurde.

! Setzen Sie Ihr Kind bei heißem Wetter nicht in den Kinderwagen, wenn der Regenschutz angebracht ist.

## Pflege und Wartung

siehe Abbildung 50

! Das abnehmbare Sitzpolster kann in kaltem Wasser gewaschen und zum Trocknen aufgehängt werden. Nicht bleichen. Bitte beachten Sie zur Reinigung der Textilteile des Kinderwagens die Anweisungen am Pflegetikett.

! Reinigen Sie das Kinderwagengestell nur mit handelsüblicher Seife und warmem Wasser. Nicht bleichen oder mit Reinigungsmitteln behandeln. Wischen Sie die Kunststoffteile regelmäßig mit einem weichen, angefeuchteten Tuch ab. Trocknen Sie die Metallteile bei Kontakt mit Wasser immer ab, damit sich kein Rost bildet.

! Untersuchen Sie Ihren Kinderwagen gelegentlich auf lockere Schrauben, abgenutzte Teile, verschlissene Materialien oder aufgerissene Nähte. Ersetzen oder reparieren Sie die Teile bei Bedarf.

! Bei übermäßiger Sonnenbestrahlung oder Hitzeeinwirkung können Teile verblassen oder sich verformen.

! Ist der Kinderwagen nass geworden, öffnen Sie das Verdeck und lassen Sie ihn komplett trocken werden, bevor Sie ihn verstauen.

! Bei quietschenden Rädern tragen Sie ein leichtes Öl auf (z. B. Silikonspray, Rostschutzöl oder Nähmaschinenöl). Es ist wichtig, das Öl in die Achsen- und Radbaugruppe zu geben. 50

! Wenn Sie mit Ihrem Kinderwagen am Strand spazieren, müssen Sie ihn hiernach komplett reinigen, um Sand und Salz aus der Mechanik und den Radverbindungen zu entfernen.

## SE Välkommen till Joie™

Gratulerar till att ha blivit en del av Joie-familjen! Vi är mycket glada över att vara delaktiga i din resa med ditt lilla barn. När du använder en Joie parcel använder du en sittvagn i hög kvalitet som är fullt certifierad och har godkänts av europeiska säkerhetsstandarden EN 1888-2:2018+A1:2022. Den här produkten är lämplig för barn upp till 22 kg eller 4 år beroende på vilket som inträffar först. Läs noga igenom denna bruksanvisning och följ alla steg för att garantera en komfortabel resa och bästa skyddet för ditt barn.

**VIKTIGT - LÄS IGENOM NOGA OCH SPARA FÖR FRAMTIDA REFERENS.**

Besök oss på [joiebaby.com](http://joiebaby.com) för att ladda ned bruksanvisningar och se fler spännande Joie-produkter!

Besök vår webbplats [joiebaby.com](http://joiebaby.com) för att få garantiinformation

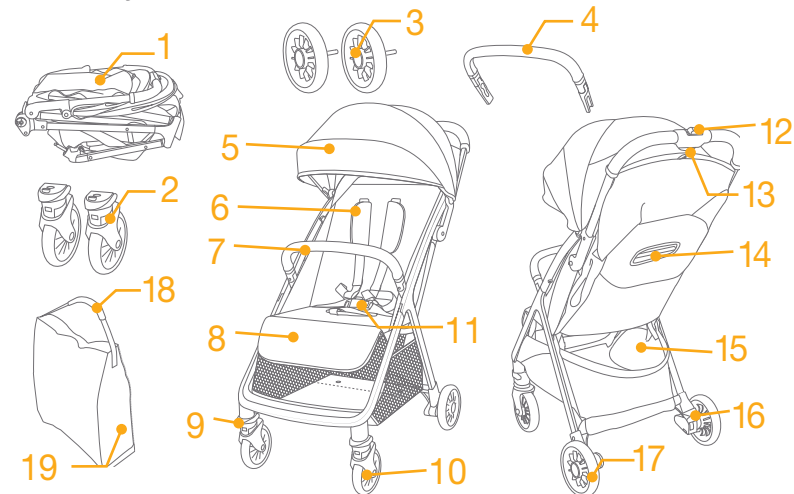
## Nödfall

Vid nödfall eller en olycka är det mycket viktigt att barnet omedelbart får första hjälpen och medicinsk behandling.

## Lista över delar

Kontrollera att alla delar är tillgängliga före montering. Om någon del saknas, kontakta återförsäljaren. Inga verktyg behövs för montering.

- |    |                 |    |                                      |
|----|-----------------|----|--------------------------------------|
| 1  | Sittvagnens ram | 11 | Bälte                                |
| 2  | Framhjul        | 12 | Sekundärt lås                        |
| 3  | Bakhjul         | 13 | Handtag för enhands-<br>ihopfällning |
| 4  | Armstöd         | 14 | Ryggstödsjusterare                   |
| 5  | Sufflett        | 15 | Förvaringskorg                       |
| 6  | Axelseleskydd   | 16 | Bromsspak                            |
| 7  | Armstöd         | 17 | Bakhjul                              |
| 8  | Benstöd         | 18 | Bärrem                               |
| 9  | Riktningsslås   | 19 | Väska                                |
| 10 | Framhjul        |    |                                      |

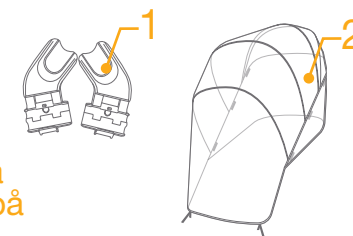


## Tillbehör

(medföljer eventuellt inte)

- 1 Adapter (på vissa modeller)
- 2 Regnskydd (på vissa modeller)

Tillbehör kan säljas separat eller så kan de vara tillgängliga beroende på region.



# VARNING

- ! Använd alltid säkerhetssystemet.
- ! Kontrollera att alla spärrar är inkopplade före användning.
- ! Låt inte barnet leka med den här produkten.
- ! Kontrollera att liggdelens eller fordonssätets fästanordningar är ordentligt fastsatta innan användning.
- ! Måste monteras av vuxen.
- ! Den här produkten är lämplig för barn upp till 22 kg eller 4 år beroende på vilket som inträffar först.
- ! För att förhindra ett farligt och instabilt skick ska inte mer än 4,5 kg placeras i förvaringskorgen.
- ! Lämna aldrig barnet utan tillsyn.
- ! Använd sittvagnen med bara ett barn åt gången. Placera aldrig handväskor, shoppingväskor, paket eller accessoarer på handtaget eller suffletten.
- ! Tillbehör som inte är godkända av tillverkaren ska inte användas.
- ! Endast utbytesdelar som tillhandahålls eller rekommenderas av tillverkaren ska användas.
- ! För att undvika skador så kontrollera att barnet hålls på avstånd när den här produkten fälls upp och fälls ihop.
- ! Den här produkten är inte lämplig för löpning eller rullskridskoåkning.
- ! Sittvagn som är konstruerad att användas från födseln ska rekommendera användningen för den maximala lutningspositionen för nyfödda barn.
- ! Parkeringsenheten ska användas när barn sätts i eller tas ut.
- ! Bilstolar som används tillsammans med chassin ersätter inte en barnsäng eller säng. Om ditt barn behöver sova ska det placeras i en lämplig liggdel, barnsäng eller säng.
- ! När barnet själv kan sitt upp och rulla runt och resa sig från knästående med hjälp av sina händer ska babyliften inte användas. Barnets maximala vikt: 9kg.
- ! Om inte tillverkaren rekommenderar det ska inte fler madrasser användas.
- ! All last som fästs på handtaget och/eller ryggstödet baksida och/eller på fordonets sidor påverkar fordonets stabilitet.

## Montera sittvagnen

(se figurer på sida 1-9)

Läs igenom alla instruktionerna i denna bruksanvisning innan den här produkten monteras och används.

### Öppna sittvagnen

Se bilder 1 - 3

! Kontrollera att sittvagnen är helt spärrad innan du fortsätter att använda den.

### Montera och ta bort framhjul

Se bilder 4 - 5

### Montera och ta bort bakhjul

Se bilder 6 - 8

### Montera och ta bort armstöd

Se bilder 9 - 11

Armstödet kan öppnas på ena sida för enkelt sätta i barnet eller ta ut det. 11

! Sätt alltid fast barnet med selen. Armstödet är inte en fasthållningsenhet.

Den färdigmonterade sittvagnen visas i 12

## Använda sittvagnen

### Använda spännet

Se bilder 13 - 14

Öppna spännet

Tryck på knappen så öppnas spännet automatiskt. 13

Lås spännet

Passa ihop höftbältets spänne med axelspännet 14 - 1 och rikta in dem med mittenspännet så att spännet kan låsas automatiskt. 14 - 2 Ett "klick"-ljud betyder att spännet är helt låst. 14 - 3

! Sätt alltid fast barnet med selen. Armstödet är inte en fasthållningsenhet.

! Kontrollera den är snävt åtdragen runt ditt barn. Utrymmet mellan barnet och axelselen ska vara ungefär en hand tjock.

! Kors inte axelremmarna. Det orsakar ett tryck på barnets hals.

### Använd axel- och midjeselar

Se bilder 15 - 16

! För att kunna skydda ditt barn från att falla ut efter att ditt barn är placerat i sätet så kontrollera att axel- och midjeremmen är på rätt höjd och har rätt längd.

15 - 1 Axelseleförankring

15 - 2 Glidreglage

För större barn så använd axelseleförankringen och de högsta öppningarna för axelselen. För mindre barn ska axelseleförankringen användas på de nedersta öppningarna för axelselen.

För att justera positionen för axelseleförankringen så vrid förankringen så att den är i nivå med den sida som är riktad framåt. Trä igenom öppningen för axelremmen från baksida till framsida. 16

Trä igenom igen genom öppningen som är närmast barnets axelhöjd. 17

Använd glidreglaget för att ändra selens längd. 16 - 1

Tryck på knappen 16 - 2 under tiden som du drar midjeselen till lämplig längd. 16 - 3

## Justera ryggstödet

Se bilder 19 - 20

Det finns 4 lutningsvinklar för ryggstödet.

Luta ryggstödet

För att luta ryggstödet så kläm lutningshandtaget på sätets baksida och dra ryggstödet nedåt. 19

Höj upp ryggstödet

Räta upp ryggstödet genom att trycka uppåt. 20

! Kontrollera att lutningen är ordentligt inställd före användningen.

## Justering av benstöd

Se bilder 21 - 22

Benstödet har 3 lägen.

För att höja benstödet så tryck det uppåt. Ett "klick"-ljud betyder att benstödet har låsts. 21

För att sänka benstöden så tryck på justeringsknapparna på båda sidor om benstöden 22 - 1 och rotera benstödet nedåt. 22 - 2

## Använda främre riktningsslåset

se bilder 23

Tryck upp det främre riktningsslåset för att behålla förflytningsriktning. 23

**Tips** Det är att rekommendera att använda riktningsslås på ojämna ytor.

## Använda bromsen

Se bilder 24 - 25

Lås bakhjulen genom att trampa ned bromsspaken. 24

Lås upp bakhjulen genom att trampa ned bromsspaken igen. 25

**Tips** Använd alltid bromsen när sittvagnen är stillastående. Skjut aningen på barnvagnen för att säkerställa att bromsen fungerar.

## Använda suffletten

Se bilder 26 - 28

Suffletten öppnas och stängs genom att dra i den framåt eller bakåt. 26

På suffletten finns ett fönster som du kan se din bebis genom. 27

Rulla upp sufflettens bakre panel och för bandet ut ur tygöglan. Snäpp sedan fast snäppfästena på banden. 28

! Det är praktiskt att se bebisen när sufflettens bakre panel är upprullad. 28

## Använd axelseleskydd och grenseleskydd

Se bilder 29 - 30

Axelselens eller grenselens skydd kan tas bort. Montera axelseleskyddet och grenseleskyddet med omvända steg.

## Fälla ihop sittvagnen

Se bilder 31 - 33

! Stäng suffletten innan sittvagnen viks ihop.

Tryck på andra locket 31 - 1 och tryck på knappen för enhands-ihopfällning 31 - 2. Tryck sittvagnen framåt för att fälla ihop.

! Ta tag i bärväskan, vagnen följer dig. 33

## Använda tillbehör

Tillbehör kan säljas separat eller så kan de vara tillgängliga beroende på region.

### Använd med barnsilstol för spädbarn eller babylift

Se bilder 37 - 43

Vid användning av förstärkt Joie-bilbarnstol i-Level Recline, i-Jemini, i-Snug 2, gemm, i-Gemm 3, Ramble xl eller Ramble, hänvisar vi till följande instruktioner.

! Justera ryggstödet till den lägsta positionen och fäll ihop suffletten.

! Armstödet behöver tas bort innan adaptrarna.

! Om du har några problem med att använda bilbarnstol för spädbarn eller babylift ber vi dig läsa bruksanvisningarna som tillhör dem.

! Fäll inte ihop sittvagnen när bilbarnstolen för spädbarn, babylift eller adaptrar fortfarande är på plats.

### Använda regnskydd

se bilden 49

Montera regnskyddet genom att placera det över sittvagnen och fäst sedan snäpp- och kardborrefästena på regnskyddet.

! Innan regnskyddet används så kontrollera att ryggstödet har justerats till lägsta position och att fasthållningsanordningen för spädbarn har satts fast.

! När regnskyddet används så kontrollera alltid dess ventilation.

! När det inte används så kontrollera att regnskyddet har rengjorts och torkats innan det viks ihop.

! Fäll inte ihop sittvagnen efter att regnskyddet monterats.

! Placera inte ditt barn i sittvagnen med regnskyddet monterat när det är varmt väder.

## Skötsel och underhåll

se bilden 50

! Den löstagbara sittdynan kan tvättas i kallt vatten och dropptorkas. Blek inte. Se tvättrådetiketten för instruktioner om rengöring av sittvagnens tygdelar.

! För att rengöra sittvagnens ram ska bara vanlig tvål och varmt vatten användas. Använd inte blekning eller rengöringsmedel. Torka regelbundet av plastdelar med en mjuk fuktig trasa. Torka alltid av metalldelar för att förhindra att det bildas rost om sittvagnen har kommit i kontakt med vatten.

! Kontrollera din sittvagn då och då för att se om skruvar sitter löst, delar är slitna, material sönderrivet eller sprucket i sömmarna. Byt eller reparera delarna efter behov.

! Överdriven exponering för sol eller värme kan göra så att delarna bleknar eller missformas.

! Om sittvagnen blir blöt ska huven öppnas och torkas helt innan den ställs undan.

! Om hjulen gnisslar så använd en lätt olja (t.ex. silikonsprej, antirostolja eller symaskinsolja). Det är viktigt att oljan kommer in i axeln och hjulmontaget. 50

! När du använder din sittvagn på stranden så rengör din sittvagn efter användningen för att ta bort sand och salt från mekanismer och hjulmontagen.

## EL Καλώς ήλθατε στη Joie™

Συγχαρητήρια, γίνετε μέλος της οικογένειας Joie! Είμαστε ιδιαίτερος ενθουσιασμένοι που θα βρισκόμαστε μαζί στο ταξίδι σας με το μικρό σας. Κατά τις μετακινήσεις σας με το Joie parcel, χρησιμοποιείτε ένα υψηλής ποιότητας, πλήρως πιστοποιημένο καρότσι που έχει εγκριθεί σύμφωνα με τα Ευρωπαϊκά πρότυπα ασφαλείας EN 1888-2:2018+A1:2022. Αυτό το προϊόν είναι κατάλληλο για παιδιά βάρους μέχρι και 22 κιλών ή ηλικίας έως 4 ετών, όποιο συμβεί πρώτο. Διαβάστε προσεκτικά αυτό το εγχειρίδιο και ακολουθήστε κάθε βήμα για να εξασφαλίσετε άνετη μετακίνηση και βέλτιστη προστασία για το παιδί σας.

**ΣΗΜΑΝΤΙΚΟ - ΔΙΑΒΑΣΤΕ ΠΡΟΣΕΚΤΙΚΑ ΚΑΙ ΦΥΛΑΞΤΕ ΓΙΑ ΜΕΛΛΟΝΤΙΚΗ ΑΝΑΦΟΡΑ.**

Επισκεφθείτε μας στο [joiebaby.com](http://joiebaby.com) για να κατεβάσετε εγχειρίδια και να δείτε κι άλλα συναρπαστικά προϊόντα Joie!

Για πληροφορίες σχετικά με την εγγύηση, επισκεφθείτε την ιστοσελίδα μας στο [joiebaby.com](http://joiebaby.com)

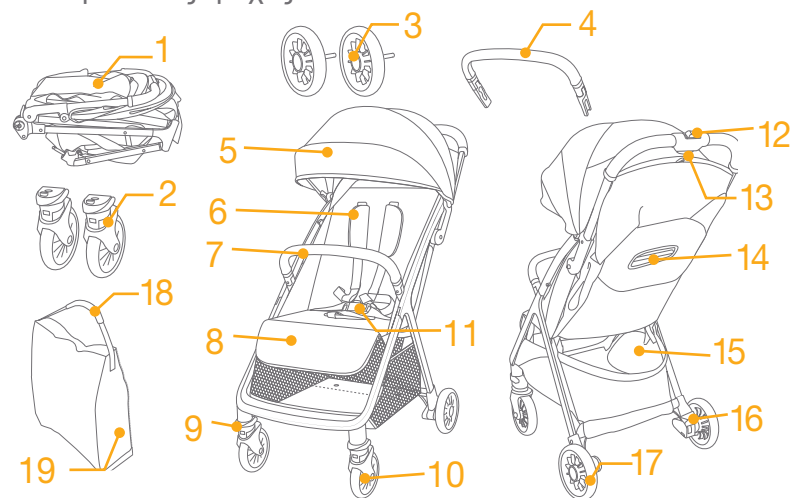
## Έκτακτη ανάγκη

Σε περίπτωση έκτακτης ανάγκης ή ατυχήματος, η παροχή των πρώτων βοηθειών στο παιδί σας και η άμεση αναζήτηση ιατρικής περίθαλψης αποτελούν επιτακτική ανάγκη.

## Κατάλογος εξαρτημάτων

Πριν από τη συναρμολόγηση βεβαιωθείτε ότι όλα τα εξαρτήματα είναι διαθέσιμα. Εάν λείπει οποιοδήποτε εξάρτημα, παρακαλούμε επικοινωνήστε με το κατάστημα λιανικής πώλησης. Δεν απαιτούνται εργαλεία για τη συναρμολόγηση.

- |    |                               |    |                                |
|----|-------------------------------|----|--------------------------------|
| 1  | Πλαίσιο καροτσιού             | 11 | Πόρπη                          |
| 2  | Μπροστινός τροχός             | 12 | Δευτερεύουσα ασφάλεια          |
| 3  | Πίσω τροχός                   | 13 | Μοχλός κλεισίματος με ένα χέρι |
| 4  | Προστατευτική μπάρα           | 14 | Ρυθμιστής πλάτης               |
| 5  | Κουκούλα                      | 15 | Καλάθι αποθήκευσης             |
| 6  | Κάλυμμα υποδοχής ιμάντων ώμου | 16 | Μοχλός φρένου                  |
| 7  | Προστατευτική μπάρα           | 17 | Πίσω τροχός                    |
| 8  | Στήριγμα ποδιών               | 18 | Ιμάντας μεταφοράς              |
| 9  | Κλειδωμα τροχών               | 19 | Τσάντα μεταφοράς               |
| 10 | Μπροστινός τροχός             |    |                                |

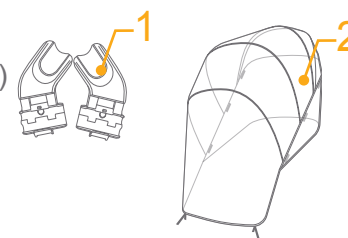


## Εξαρτήματα

(Ενδέχεται να μην περιλαμβάνονται)

- 1 Προσαρμογέας (σε ορισμένα μοντέλα)
- 2 Κάλυμμα βροχής (σε ορισμένα μοντέλα)

Τα εξαρτήματα ενδέχεται να πωλούνται ξεχωριστά ή να μην είναι διαθέσιμα ανάλογα με την περιοχή.





# ΠΡΟΕΙΔΟΠΟΙΗΣΗ

- ! Χρησιμοποιείτε πάντα το σύστημα συγκράτησης.
- ! Βεβαιωθείτε ότι όλα τα εξαρτήματα ασφάλισης είναι τοποθετημένα πριν από τη χρήση.
- ! Μην αφήνετε το παιδί να παίζει με αυτό το προϊόν.
- ! Πριν τη χρήση, βεβαιωθείτε ότι το σώμα του καροτσιού ή τα εξαρτήματα στερέωσης στο κάθισμα αυτοκινήτου είναι σωστά τοποθετημένα.
- ! Απαιτείται συναρμολόγηση από ενήλικο.
- ! Αυτό το προϊόν είναι κατάλληλο για παιδιά βάρους μέχρι και 22 κιλών ή ηλικίας έως 4 ετών, όποιο συμβεί πρώτο.
- ! Για να αποφύγετε επικίνδυνες, ασταθείς καταστάσεις, μην τοποθετείτε αντικείμενα βάρους άνω των 4,5 κιλών στο καλάθι αποθήκευσης.
- ! Μην αφήνετε ποτέ το παιδί σας χωρίς επίβλεψη.
- ! Χρησιμοποιείτε το καρότσι μόνο με ένα παιδί τη φορά. Μην τοποθετείτε πορτοφόλια, τσάντες, δέματα ή εξαρτήματα επάνω στη λαβή ή την κουκούλα.
- ! Εξαρτήματα που δεν έχουν εγκριθεί από τον κατασκευαστή δεν πρέπει να χρησιμοποιούνται.
- ! Πρέπει να χρησιμοποιούνται μόνο ανταλλακτικά που παρέχονται ή συνιστώνται από τον κατασκευαστή.
- ! Για να αποφύγετε τραυματισμούς βεβαιωθείτε ότι το παιδί παραμένει σε απόσταση όταν ανοίγετε και κλείνετε το καρότσι.
- ! Αυτό το προϊόν δεν είναι κατάλληλο για τρέξιμο ή πατινάζ.
- ! Για τα καρότσια που προορίζονται για χρήση από τη γέννηση, συνιστάται η χρήση της πλέον οριζόντιας θέσης για τα νεογέννητα μωρά.
- ! Κατά την τοποθέτηση και την αφαίρεση του παιδιού πρέπει να ενεργοποιείται το φρένο.
- ! Για τα καθίσματα αυτοκινήτων που χρησιμοποιούνται σε συνδυασμό με ένα πλαίσιο, αυτό το όχημα δεν αντικαθιστά μια κούνια ή ένα κρεβάτι. Εάν το παιδί σας πρέπει να κοιμηθεί, τότε θα πρέπει να τοποθετηθεί σε κατάλληλο πορτ-μπεμπέ, κούνια ή κρεβάτι.
- ! Το πορτ-μπεμπέ δεν πρέπει να χρησιμοποιείται, μόλις το παιδί μπορεί να καθίσει μόνο του, να γυρίσει στο πλάι και να στηριχθεί στα χέρια και τα γόνατά του. Μέγιστο βάρος παιδιού: 9 κιλά.
- ! Δεν πρέπει να προστίθεται επιπλέον στρώμα, εκτός εάν το συνιστά ο κατασκευαστής.
- ! Κάθε φορτίο που συνδέεται με τη λαβή και/ή με το πίσω μέρος της πλάτης ή/και τις πλευρές του οχήματος θα επηρεάσει τη σταθερότητα του οχήματος.

## Συναρμολόγηση καροτσιού

(Ανατρέξτε στις εικόνες στις σελίδες 1-9)

Διαβάστε όλες τις οδηγίες σε αυτό το εγχειρίδιο πριν τη συναρμολόγηση και χρήση του προϊόντος.

### Ανοιγμα καροτσιού

Δείτε τις εικόνες 1 - 3

! Βεβαιωθείτε ότι το καρότσι είναι σωστά ανοιγμένο πριν το χρησιμοποιήσετε.

### Συναρμολόγηση & αφαίρεση μπροστινού τροχού

Δείτε τις εικόνες 4 - 5

### Συναρμολόγηση & αφαίρεση πίσω τροχού

Δείτε τις εικόνες 6 - 8

### Συναρμολόγηση & αφαίρεση προστατευτικής μπάρας

Δείτε τις εικόνες 9 - 11

Η μπάρα χεριών μπορεί να ανοίξει στη μία πλευρά για εύκολη τοποθέτηση και απομάκρυνση του παιδιού. 11

! Ασφαλίστε πάντα το παιδί με τον ιμάντα. Η μπάρα δεν αποτελεί διάταξη συγκράτησης.

Το πλήρως συναρμολογημένο καρότσι εμφανίζεται στην εικόνα 12

## Χρήση καροτσιού

### Χρήση της πόρπης

Δείτε τις εικόνες 13 - 14

Ανοιγμα πόρπης

Πατήστε το κουμπί, η πόρπη θα απελευθερωθεί αυτόματα. 13

Κλείδωμα πόρπης

Ταιριάζτε την πόρπη του ιμάντα μέσης με εκείνη του ιμάντα ώμων 14 - 1, και ευθυγραμμίστε τις με την κεντρική πόρπη, ώστε η πόρπη να μπορεί να ασφαλίσει αυτόματα. 14 - 2 Ένας ήχος "κλικ" σημαίνει ότι η πόρπη έχει ασφαλίσει σωστά. 14 - 3

! Ασφαλίστε πάντα το παιδί με τον ιμάντα. Η μπάρα δεν αποτελεί διάταξη συγκράτησης.

! Βεβαιωθείτε ότι το παιδί σας είναι δεμένο σωστά. Βεβαιωθείτε ότι ο χώρος μεταξύ του παιδιού και του ιμάντα ώμου είναι περίπου το πάχος ενός χεριού.

! Μην σταυρώνετε τους ιμάντες ώμου. Αυτό θα ασκήσει πίεση στον αυχένα του παιδιού.

### Χρήση των ιμάντων ώμων και μέσης

Δείτε τις εικόνες 15 - 18

! Για να προστατέψετε το παιδί σας από πτώσεις, αφού το τοποθετήσετε στο κάθισμα, ελέγξτε εάν οι ιμάντες ώμων και μέσης έχουν ρυθμιστεί σωστά.

15 - 1 Άγκιστρο ιμάντα ώμου

15 - 2 Ρύθμιση μήκους

Για μεγαλύτερα παιδιά, χρησιμοποιήστε το άγκιστρο ιμάντα ώμου και τις επάνω υποδοχές ιμάντα. Για μικρότερα παιδιά, χρησιμοποιήστε το άγκιστρο ιμάντα ώμου και τις κάτω υποδοχές ιμάντα.

Για να ρυθμίσετε τη θέση του άγκιστρου των ιμάντων ώμων, στρέψτε το άγκιστρο ώστε να είναι επίπεδο με το πλαινό τμήμα στραμμένο προς τα εμπρός. Περάστε το από την υποδοχή από πίσω προς τα εμπρός. 16

Περάστε το ξανά από την υποδοχή που είναι πιο κοντά στο ύψος των ώμων του παιδιού. 17

Χρησιμοποιήστε το ρυθμιστικό για να προσαρμόσετε το μήκος του ιμάντα. 18 - 1

Πατήστε το κουμπί 18 - 2 και τραβήξτε τον ιμάντα μέσης για να ρυθμίσετε το σωστό μήκος. 18 - 3

## Ρύθμιση πλάτης

Δείτε τις εικόνες 19 - 20

Υπάρχουν 4 γωνίες κλίσης για την πλάτη.

Κατέβασμα πλάτης

Για να κατεβάσετε την πλάτη του καθίσματος, πιέστε τη λαβή ανάκλισης στο πίσω μέρος του καθίσματος, πιέζοντας την πλάτη προς τα κάτω. 19

Ανεβάσματος πλάτης

Για να ανεβάσετε την πλάτη, πιέστε προς τα επάνω. 20

! Βεβαιωθείτε ότι η κλίση έχει ρυθμιστεί σωστά.

## Ρύθμιση στηρίγματος ποδιών

Δείτε τις εικόνες 21 - 22

Το στήριγμα ποδιών έχει 3 θέσεις.

Για να ανεβάσετε το στήριγμα ποδιών, ωθήστε το προς τα πάνω. Ένας ήχος “κλικ” σημαίνει ότι το στήριγμα έχει ασφαλίσει σωστά. 21

Για να κατεβάσετε το στήριγμα ποδιών, πατήστε τα κουμπιά ρύθμισης και στις δύο πλευρές του στηρίγματος ποδιών 22 - 1 και περιστρέψτε το στήριγμα προς τα κάτω. 22 - 2

## Χρήση της ασφάλειας μπροστινών τροχών

Δείτε τις εικόνες 23

Ανασκηώστε τις ασφάλειες των μπροστινών τροχών για να εμποδίσετε την περιστροφή των τροχών και να διατηρήσετε την κατεύθυνση κίνησης. 23

**Συμβουλή** Συνιστάται η χρήση των ασφαλειών των μπροστινών τροχών σε ανώμαλες επιφάνειες.

## Χρήση του φρένου

Δείτε τις εικόνες 24 - 25

Για να κλειδώσετε τους πίσω τροχούς, κατεβάστε τον μοχλό φρένων με το πόδι σας. 24

Για να ξεκλειδώσετε τους πίσω τροχούς, κατεβάστε τον μοχλό φρένων με το πόδι σας ξανά. 25

**Συμβουλή** Εφαρμόζετε πάντα το φρένο όταν καρότσι δεν κινείται. Σπρώξτε ελαφρά το καρότσι για να βεβαιωθείτε ότι είναι ενεργοποιημένο το φρένο.

## Χρήση της κουκούλας

Δείτε τις εικόνες 26 - 28

Η κουκούλα μπορεί να ανοίξει ή να κλείσει τραβώντας την προς τα εμπρός ή προς τα πίσω. 26

Υπάρχει ένα παράθυρο στην κουκούλα, μέσω του οποίου μπορείτε να βλέπετε το μωρό σας. 27

Τυλίξτε το πίσω τμήμα της κουκούλας και περάστε το ύφασμα από τη θηλιά και, στη συνέχεια, κουμπώστε τα κουμπώματα. 28

! Όταν τυλίγετε το πίσω μέρος της κουκούλας είναι ευκολότερο να βλέπετε το μωρό. 28

## Χρήση των καλυμμάτων των ιμάντων

Δείτε τις εικόνες 29 - 30

Τα καλύμματα των ιμάντων ώμων και του ιμάντα καβάλου μπορούν να αφαιρεθούν. Για να επανατοποθετήσετε τα καλύμματα, ακολουθήστε την ίδια διαδικασία με αντίστροφη σειρά.

## Αναδίπλωση καροτσιού

Δείτε τις εικόνες 31 - 35

! Κλείστε την κουκούλα πριν κλείσετε το καρότσι.

Πιέστε τη δευτερεύουσα ασφάλεια 31 - 1 και πιέστε το κουμπί κλεισίματος με ένα χέρι 31 - 2. Σπρώξτε το καρότσι προς τα εμπρός για να το κλείσετε.

! Αρπάξτε την τσάντα μεταφοράς, το καρότσι θα σας ακολουθήσει 35

## Χρήση των εξαρτημάτων

Τα εξαρτήματα ενδέχεται να πωλούνται ξεχωριστά ή να μην είναι διαθέσιμα ανάλογα με την περιοχή.

## Χρήση με πορτ μπεμπέ

Δείτε τις εικόνες 37 - 43

Κατά τη χρήση με το παιδικό κάθισμα Joie i-Level Recline, i-Jemini, i-Snug 2, gemm, i-Gemm 3, Ramble xl ή Ramble, παρακαλούμε ανατρέξτε στις παρακάτω οδηγίες.

! Ρυθμίστε την πλάτη του καθίσματος στη χαμηλότερη θέση και διπλώστε την κουκούλα.

! Πρέπει να αφαιρέσετε τη μπάρα χεριών προτού χρησιμοποιήσετε τους προσαρμογείς.

! Εάν αντιμετωπίζετε οποιαδήποτε προβλήματα σχετικά με τη χρήση του πορτ-μπεμπέ, ανατρέξτε στο σχετικό εγχειρίδιο οδηγιών.

! Μην κλείνετε το καρότσι όταν είναι τοποθετημένο το πορτ-μπεμπέ ή οι προσαρμογείς.

## Χρήση του καλύμματος βροχής

Δείτε την εικόνα 43

Για να συναρμολογήσετε το κάλυμμα βροχής, τοποθετήστε το επάνω από το καρότσι και, στη συνέχεια, στερεώστε το με τους συνδέσμους αγκίστρου και βρόχου.

! Πριν χρησιμοποιήσετε το κάλυμμα βροχής, βεβαιωθείτε ότι η πλάτη του καθίσματος έχει ρυθμιστεί στη χαμηλότερη θέση και ότι το σύστημα συγκράτησης για βρέφη είναι στερεωμένο.

! Όταν χρησιμοποιείτε το κάλυμμα βροχής, ελέγχετε πάντα τον αερισμό του καροτσιού.

! Όταν δεν χρησιμοποιείται, ελέγξτε ότι το κάλυμμα βροχής είναι καθαρό και στεγνό πριν το διπλώσετε.

! Μην κλείνετε το καρότσι όταν είναι τοποθετημένο το κάλυμμα βροχής.

! Μην τοποθετείτε το παιδί σας στο καρότσι με το κάλυμμα βροχής τοποθετημένο αν ο καιρός είναι ζεστός.

## Φροντίδα και συντήρηση

Δείτε την εικόνα 50

! Το αφαιρούμενο μαξιλάρι μπορεί να πλυθεί με κρύο νερό και να στεγνώσει στον αέρα. Μην χρησιμοποιείτε λευκαντικό. Ανατρέξτε στην επικέτα φροντίδας για οδηγίες σχετικά με τον καθαρισμό των υφασμάτων των τμημάτων του καροτσιού.

! Για να καθαρίσετε το πλαίσιο του καροτσιού, χρησιμοποιήστε οικιακό σαπούνι και ζεστό νερό. Μην χρησιμοποιείτε λευκαντικό ή απορρυπαντικό. Περιστασιακά, σκουπίστε τα πλαστικά μέρη με ένα μαλακό υγρό πανί. Στεγνώνετε πάντα τα μεταλλικά μέρη για να αποτρέψετε τη δημιουργία σκουριάς εάν το καρότσι έρθει σε επαφή με το νερό.

! Ελέγχετε περιοδικά το καρότσι για χαλαρές βίδες, φθαρμένα εξαρτήματα, σχισμένο υλικό ή φθορές. Αντικαταστήστε ή επισκευάστε τα εξαρτήματα όπως απαιτείται.

! Η υπερβολική έκθεση στον ήλιο ή τη θερμότητα μπορεί να προκαλέσει ξεθώριασμα ή παραμόρφωση των εξαρτημάτων.

! Εάν το καρότσι βραχεί, ανοίξτε την κουκούλα και αφήστε το να στεγνώσει καλά πριν το αποθηκεύσετε.

! Εάν οι τροχοί τρίβουν, χρησιμοποιήστε ένα ελαφρύ λάδι (π.χ. σπρέι πυριτίου, αντισκωριακό λάδι ή λάδι ραπτομηχανής). Είναι σημαντικό να εισέλθει το λάδι στο συγκρότημα άξονα και τροχού. 50

! Όταν χρησιμοποιείτε το καροτσάκι σας στην παραλία, καθαρίστε πλήρως το καροτσάκι σας μετά τη χρήση για να αφαιρέσετε άμμο και αλάτι από τους μηχανισμούς και τα συγκροτήματα τροχών.

## PL Witamy w Joie™

Gratulujemy zostania członkiem rodziny Joie! Bardzo się cieszymy z możliwości wspólnego podróżowania z Państwem dzieckiem. Podczas podróży z Joie parcel, używasz wysokiej jakości, wyposażonego w komplet certyfikatów wózka dziecięcego, zgodnego z Europejskimi standardami bezpieczeństwa EN 1888-2:2018+A1:2022. Ten produkt jest przeznaczony dla dzieci o wadze do 22kg lub w wieku do 4 lat, zależnie od tego co nastąpi wcześniej. Prosimy o uważne przeczytanie tego podręcznika i wykonanie każdej czynności, aby zapewnić wygodną jazdę i najlepsze zabezpieczenie dziecka.

**WAŻNE - DOKŁADNIE PRZECZYTAJ I ZACHOWAJ DO PRZYSZŁEGO WYKORZYSTANIA.**

Odwiedź nas pod adresem [joiebaby.com](http://joiebaby.com) w celu pobrania podręczników i sprawdzenia, innych ekscytujących produktów Joie!

W celu uzyskania informacji o gwarancji, należy odwiedzić naszą stronę internetową, pod adresem [joiebaby.com](http://joiebaby.com)

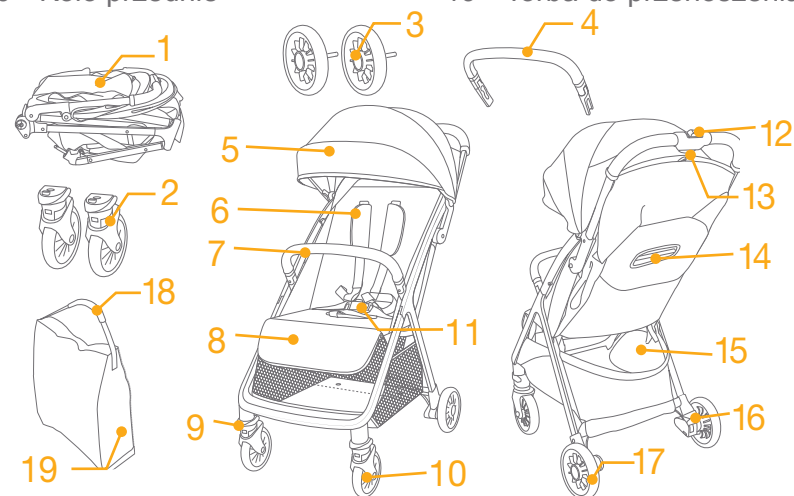
## Sytuacja zagrożenia

W sytuacji zagrożenia lub po wypadku, najważniejsze jest, aby udzielić dziecku pierwszej pomocy i jak najszybciej poddać je leczeniu medycznemu.

## Lista części

Upewnij się, że posiadasz wszystkie części zanim rozpoczniesz proces montażu. Jeśli którejś z części brakuje, należy się skontaktować z lokalnym sprzedawcą. Montaż nie wymaga użycia żadnych dodatkowych narzędzi.

- |                             |                                |
|-----------------------------|--------------------------------|
| 1 Rama wózka                | 11 Sprzączka                   |
| 2 Koło przednie             | 12 Druga blokada               |
| 3 Koło tylne                | 13 Uchwyt składania jedną ręką |
| 4 Pałak                     | 14 Regulator oparcia           |
| 5 Osłona                    | 15 Koszyk transportowy         |
| 6 Osłona uprząży na ramiona | 16 Dźwignia hamulca            |
| 7 Pałak                     | 17 Koło tylne                  |
| 8 Podparcie łydek           | 18 Pas do przenoszenia         |
| 9 Blokada obrotu            | 19 Torba do przenoszenia       |
| 10 Koło przednie            |                                |

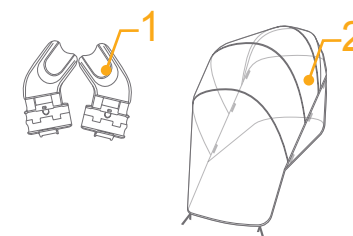


## Akcesoria

(Mogą nie być dostarczone)

- 1 Adapter (w niektórych modelach)
- 2 Folia przeciwdeszczowa (w niektórych modelach)

Akcesoria mogą być sprzedawane oddzielnie lub w zależności od regionu, mogą nie być dostępne.



# OSTRZEŻENIE

- ! Należy zawsze używać system przytrzymujący.
- ! Upewnij się, że wszystkie blokady są załączone zanim rozpoczniesz korzystanie z produktu.
- ! Nie należy pozwalać dziecku na zabawę z tym produktem.
- ! Przed użyciem upewnij się, czy urządzenia mocujące korpus wózka lub siedzenie pojazdu, są prawidłowo sprzęgnięte.
- ! Wymagany jest montaż przez osobę dorosłą.
- ! Ten produkt jest przeznaczony dla dzieci o wadze do 22kg lub w wieku do 4 lat, zależnie od tego co nastąpi wcześniej.
- ! Aby zapobiec niebezpiecznym sytuacjom, niestabilności, w koszu nie należy umieszczać więcej niż 4,5kg bagażu.
- ! Nigdy nie należy zostawiać dziecka bez nadzoru.
- ! W wózku dziecięcym może znajdować się jednocześnie tylko jedno dziecko. Nigdy nie należy zawieszzać torebek, toreb na zakupy, paczek lub akcesoriów na uchwycie lub na daszku.
- ! Nie należy używać akcesoriów niezatwierdzonych przez producenta.
- ! Używać należy wyłącznie części zamiennych dostarczonych lub zalecanych przez producenta.
- ! Aby uniknąć obrażeń podczas składania i rozkładania tego produktu należy się upewnić, że dziecko znajduje się dalej.
- ! Ten produkt nie jest odpowiedni do biegania lub jazdy na wrotkach.
- ! Wózek dziecięcy przeznaczony dla dzieci od urodzenia, dla noworodków powinien być używany w najbardziej nachylonej pozycji.
- ! Podczas wkładania i wyjmowania dzieci należy uruchomić urządzenie parkingowe.
- ! Foteliki samochodowe używane w połączeniu z podstawą nie zastępują łóżeczka dziecięcego ani łóżka. Gdy dziecko chce spać, należy je umieścić w odpowiednim wózku dziecięcym, łóżeczku dziecięcym lub na łóżku.
- ! Gondoli nie należy używać, gdy dziecko będzie już mogło samo siadać, przekręcać się z boku na bok i ustawiać, opierając się na rękach i na kolanach. Maksymalna masa dziecka: 9 kg.
- ! Nie są wymagane żadne dodatkowe materace o ile nie zaleci ich producent.
- ! Każdy ładunek przymocowany do uchwytu i/lub z tyłu oparcia i/lub na bokach wózka będzie wpływać na stabilność wózka.

## Montaż wózka dziecięcego

(Patrz rysunki na stronach 1-9)

Przed montażem i rozpoczęciem używania tego produktu, należy przeczytać wszystkie instrukcje z tego podręcznika.

### Rozkładanie wózka dziecięcego

patrz ilustracje 1 - 3

! Przed kontynuowaniem używania należy sprawdzić, czy wózek dziecięcy jest całkowicie zatrzaśnięty.

### Montaż i demontaż kół przednich

patrz ilustracje 4 - 5

### Montaż i demontaż kół tylnych

patrz ilustracje 6 - 8

### Montaż i demontaż wspornika ramion

patrz ilustracje 9 - 11

Pałąk można otworzyć z jednej strony, dla łatwego wkładania i wyjmowania dziecka. 11

! Zawsze należy przymocować dziecko za pomocą uprząży. Poprzeczka nie jest urządzeniem podtrzymującym.

Całkowicie zmontowany wózek jest pokazany jako 12

## Działanie wózka dziecięcego

### Korzystanie ze sprzączki

patrz ilustracje 13 - 14

Zwolnienie sprzączki

Naciśnij przycisk, po czym nastąpi automatyczne zwolnienie sprzączki. 13

Sprzączka blokady

Dopasuj sprzączkę pasa biodrowego do sprzączki pasa na ramiona 14 - 1 i dopasuj je do sprzączki centralnej, po czym sprzączka zatrzaśnie się automatycznie. 14 - 2 "Kliknięcie" oznacza, że sprzączka została całkowicie zatrzaśnięta. 14 - 3

! Zawsze należy przymocować dziecko za pomocą uprząży. Poprzeczka nie jest urządzeniem podtrzymującym.

! Należy się upewnić, że dziecko jest dobrze zabezpieczone. Odległość pomiędzy dzieckiem a uprzążą na ramiona powinna wynosić około grubości jednej dłoni.

! Nie należy krzyżować pasów na ramiona. Może to spowodować nacisk na kark dziecka.

### Używanie uprząży na ramiona i biodra

patrz ilustracje 15 - 16

! Aby zabezpieczyć dziecko przed upadkiem, po umieszczeniu dziecka na siedzeniu, należy sprawdzić, czy uprząż na ramiona i na talię jest założona na właściwej wysokości i, czy ma odpowiednią długość.

15 - 1 Kotwa uprząży na ramiona

15 - 2 Regulator przesuwu

Dla większego dziecka, należy użyć kotwę uprząży i najwyższe szczeliny uprząży na ramiona. Dla mniejszego dziecka należy użyć kotwę uprząży i najniższe szczeliny uprząży na ramiona.

Aby wyregulować pozycję kotwy uprząży na ramiona, obróć kotwę w celu wypoziomowania ze stroną skierowaną do przodu. Przelóż ją przez szczelinę uprząży na ramiona, od tyłu do przodu. 16

Przelóż ponownie przez szczelinę najbliższą wysokości ramion dziecka. 17

Użyj regulatora przesuwu do zmiany długości uprząży. 18 - 1

Naciśnij przycisk 18 - 2, wyciągając jednocześnie uprząż na pas na prawidłową długość. 18 - 3

## Regulacja oparcia

patrz ilustracje 19 - 20

4 kąty nachylenia oparcia pleców.

Nachylanie oparcia pleców

Aby nachylić oparcie pleców, ściśnij uchwyt nachylania z tyłu siedzenia, naciśnij w dół oparcie pleców. 19

Podnoszenie oparcia pleców

Aby podnieść oparcie pleców, naciśnij w górę. 20

! Upewnij się, że nachylenie jest ustawione prawidłowo do używania.

## Regulacja podparcia tydek

patrz ilustracje 21 - 22

Oparcie tydek ma 3 pozycje.

Aby unieść oparcie tydek, naciśnij je do góry. Dźwięk "kliknięcia" oznacza, że oparcie tydek jest całkowicie zablokowane. 21

W celu obniżenia podparcia tydek, naciśnij przyciski regulacji z obu stron podparcia tydek 22 - 1 i obróć podparcie tydek w dół. 22 - 2

## Korzystanie z blokady obrotu

patrz rysunki 23

Naciśnij przednie blokady obrotu, aby utrzymać kierunek ruchu. 23

**Wskazówka** Korzystanie z blokady obrotu zalecane jest na nierównych powierzchniach.

## Korzystanie z hamulca

patrz ilustracje 24 - 25

W celu zablokowania kółek tylnych, naciśnij nogą na dźwignię hamulca. 24

W celu odblokowania kółek tylnych, ponownie naciśnij nogą na dźwignię. 25

**Wskazówka** Zawsze, kiedy wózek stoi hamulec powinien być zablokowany. Popchnąć wózek nieznacznie do przodu w celu upewnienia się, że hamulec działa.

## Korzystanie z daszka

patrz ilustracje 26 - 28

Daszek można otwierać lub składać, pociągnij go do przodu lub do tyłu. 26

Na daszku znajduje się okno, przez które można zobaczyć dziecko. 27

Zwiń tylny panel daszka i przez pas parciany wyciągnij pętelkę z materiału, a następnie zatrzaśnij zatrzaski na pasie parcianym. 28

! Po zwinieniu w górę tylnego panela daszka, wygodnie jest widzieć dziecko. 28

## Używanie osłony uprząży na ramiona i osłony uprząży na krocze

patrz ilustracje 29 - 30

Oslonę uprząży na ramiona lub osłonę uprząży na krocze można zdjąć z uprząży. Aby zamontować osłonę uprząży na ramiona i osłonę uprząży na krocze należy wykonać podane czynności w kolejności odwrotnej.

## Składanie wózka

patrz ilustracje 31 - 33

! Przed złożeniem wózka dziecięcego należy złożyć daszek.

Naciśnij blokadę wrotną 31 - 1 i wciśnij przycisk składania jedną ręką 31 - 2. Popchnij wózek do przodu w celu złożenia.

! Chwyć za torbę do przenoszenia, wózek dziecięcy przesunie się z tobą. 33

## Używanie akcesoriów

Akcesoria mogą być sprzedawane oddzielnie lub w zależności od regionu, mogą nie być dostępne.

## Korzystanie z fotelikiem samochodowym dla niemowlęcia lub fotelikiem transportowym

patrz ilustracje 37 - 43

Podczas używania z systemem przytrzymującym dla dzieci i-Level Recline, i-Jemini, i-Snug 2, gemm, i-Gemm 3, Ramble xl lub Ramble należy się zastosować do poniższych instrukcji.

! Wyreguluj oparcie pleców do najniższej pozycji i złóż daszek.

! Przed użyciem adapterów należy zdjąć pałąk.

! W przypadku jakichkolwiek problemów w korzystaniu z fotelika samochodowego dla niemowlęcia lub fotelika transportowego należy zapoznać się z ich instrukcjami obsługi.

! Nie należy składać wózka dziecięcego jeżeli przymocowany jest do niego fotelik samochodowy dla niemowlęcia lub fotelik transportowy albo adaptery.

## Korzystanie z osłony przeciwdeszczowej

Patrz rysunek 43

W celu założenia osłony przeciwdeszczowej, nałożyć ją na wózek, a następnie przymocować zaczepy pętlowe i zatrzaski osłony przeciwdeszczowej.

! Przed użyciem osłony przeciwdeszczowej, upewnij się, że oparcie zostało ustawione w najniższym położeniu a fotelik samochodowy dla niemowlęcia został przymocowany.

! W przypadku korzystania z osłony przeciwdeszczowej należy zawsze pamiętać o sprawdzeniu wentylacji.

! Jeżeli osłona przeciwdeszczowa nie jest wykorzystywana należy pamiętać o jej wyczyszczeniu i wysuszeniu przed złożeniem.

! Nie wolno składać wózka z założoną osłoną przeciwdeszczową.

! W przypadku upalnej pogody nie wolno wkładać dziecka do wózka z założoną osłoną przeciwdeszczową.

## Pielęgnacja i konserwacja

Patrz rysunek 50

! Wyjmowana wkładka siedzenia może być myta w zimnej wodzie i suszona przez powieszenie. Nie wolno stosować środków wybielających. Instrukcja czyszczenia części wózka wykonanych z tkaniny znajduje się na etykiecie dotyczącej konserwacji.

! Do czyszczenia ramy wózka wolno stosować jedynie mydło domowe i ciepłą wodę. Nie wolno stosować środków wybielających ani detergentów. Okresowo przecierać elementy z tworzywa sztucznego miękką wilgotną ściereczką. Jeżeli doszło do kontaktu wózka z wodą, zawsze należy wysuszyć części metalowe, celem zapobieżenia tworzeniu się rdzy.

! Od czasu do czasu sprawdzić, czy w wózku nie ma poluzowanych wkrętów, zużytych części, rozdartego materiału lub szwów. Naprawić lub wymienić części w razie potrzeby.

! Nadmierna ekspozycja na słońce lub ciepło może spowodować fałdowanie lub wyginanie się części.

! Jeżeli wózek ulegnie zamoczeniu, otworzyć daszek i wysuszyć go dokładnie przed dalszym przechowywaniem.

! Jeżeli kółka skrzypią użyć delikatnego oleju (np. aerozolu silikonowego, środka przeciwdrzewnego lub oleju do maszyn do szycia). Ważne jest wprowadzenie oleju między oś a koło. 50

! W przypadku korzystania z wózka na plaży dokładnie oczyścić wózek po użyciu, w celu usunięcia piasku i soli z mechanizmów oraz zespołów kół.

## CZ Vítá vás značka Joie™

Blahopřejeme vám - stali jste se členy rodiny Joie! Jsme nadšeni, že můžeme doprovázet vaše dítě na cestě. Při cestování s kočárkem Joie parcel používáte kvalitní, plně certifikovaný kočárek schválený evropskými bezpečnostními normami EN 1888-2:2018+A1:2022. Tento produkt je vhodný pro děti do 22 kg nebo do 4 let (podle toho, co nastane dříve). Pozorně si přečtěte tento návod. Jeho dodržováním zajistíte pohodlnou jízdu a maximální ochranu svého dítěte.

**DŮLEŽITÉ - POZORNĚ SI PŘEČTĚTE TENTO NÁVOD A USCHOVEJTE JEJ PRO BUDOUCÍ POUŽITÍ.**

Pro stažení návodů a více podrobností o vzrušujících výrobcích Joie nás navštivte na [joiebaby.com](http://joiebaby.com)!

Informace o záruce najdete na našem webu [joiebaby.com](http://joiebaby.com)

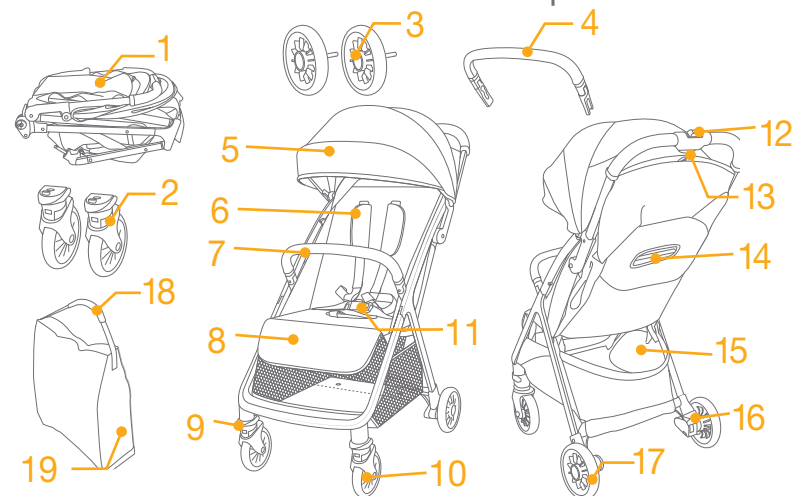
## Stav nouze

V případě ohrožení nebo úrazu je nejdůležitější poskytnout vašemu dítěti okamžité ošetření a následnou lékařskou pomoc.

## Seznam dílů

Před sestavením se ujistěte, že nechybí žádné součásti. V případě, že některá součást chybí, kontaktujte prodejce. K sestavení nejsou zapotřebí žádné nástroje.

- |                             |                                       |
|-----------------------------|---------------------------------------|
| 1 Rám kočárku               | 11 Přezka                             |
| 2 Přední kolečko            | 12 Sekundární zámek                   |
| 3 Zadní kolečko             | 13 Rukojeť pro rozložení jednou rukou |
| 4 Opěrka rukou              | 14 Nastavení opěradla                 |
| 5 Stříška                   | 15 Úložný košík                       |
| 6 Polstr ramenního postroje | 16 Páčka brzdy                        |
| 7 Opěrka rukou              | 17 Zadní kolečko                      |
| 8 Opěrka nohou              | 18 Přepravní popruh                   |
| 9 Zámek natáčení koleček    | 19 Přepravní taška                    |
| 10 Přední kolečko           |                                       |

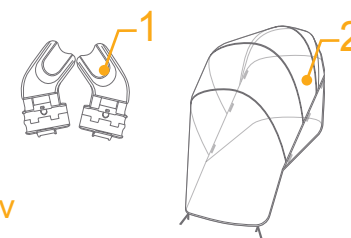


## Příslušenství

(Nemusí být součástí)

- 1 Adaptér (u vybraných modelů)
- 2 Pláštěnka (u vybraných modelů)

Příslušenství se může prodávat zvlášť nebo nemusí být k dispozici v závislosti na regionu.



# VAROVÁNÍ

- ! Vždy používejte zádržný systém.
- ! Před použitím si ověřte, že jsou všechny zajišťovací prvky zaklesnuty.
- ! Tento výrobek není hračka. Nedovolte dítěti, aby si s tímto výrobkem hrálo.
- ! Před použitím zkontrolujte, zda jsou připevňovací zařízení lůžka nebo sedačky nebo autosedačky správně zaklesnuta.
- ! Sestavení smí provést pouze dospělá osoba.
- ! Tento produkt je vhodný pro děti do 22 kg nebo do 4 let (podle toho, co nastane dříve).
- ! Aby se zabránilo nebezpečné a nestabilní situaci, neumísťujte do úložného košíku více než 4,5 kg.
- ! Nikdy nenechávejte dítě bez dozoru.
- ! Na tomto kočárku převázejte pouze jedno dítě najednou. V žádném případě neumísťujte peněženky, nákupní tašky, balíky nebo příslušenství na držadlo nebo stříšku.
- ! Je zakázáno používat příslušenství, které nebylo schváleno výrobcem.
- ! Je dovoleno používat pouze náhradní díly, které byly dodány nebo doporučeny výrobcem.
- ! Při skládání a rozkládání tohoto výrobku zajistěte, aby dítě nebylo v kočárku ani poblíž a nemohlo dojít k poranění dítěte.
- ! Tento výrobek není vhodný pro běhání nebo bruslení.
- ! Tento kočárek je určen pro používání od narození. Pro novorozence doporučujeme používat co nejvíce sklopenou polohu zádové opěrky.
- ! Při vkládání nebo vyjímání dětí musí být aktivováno parkovací zařízení.
- ! Používáte-li autosedačky v kombinaci s podvozkem, toto vozidlo nenahrazuje postýlku ani lůžko. Když vaše dítě potřebuje spát, uložte jej do vhodné hluboké korby, postýlky nebo na vhodné lůžko.
- ! Přestaňte používat hlubokou korbu, jakmile dítě dokáže samo sedět, otočit se a samo se zvedat na ruce a kolena. Maximální hmotnost dítěte: 9 kg.
- ! Není-li doporučeno výrobcem, nepřidávejte žádnou další matraci.

- ! Jakákoli zátěž připevněná na držadlo a/nebo na zadní stranu opěráku a/nebo na boční strany vozidla sníží jeho stabilitu.
- ! Odstraňte všechny plastové obaly z dosahu dětí, hrozí nebezpečí udušení.
- ! Pokud není kočárek v pohybu, vždy jej zabrzděte.
- ! Nepoužívejte ani neparkujte výrobek v blízkosti otevřeného ohně ani jiných zdrojů tepla, jako jsou například radiátory.
- ! Nejezděte s kočárkem po schodech a eskalátorech a zvláštní pozornost dávejte ve výtahu.
- ! Pokud je některá část kočárku poškozená, nebo chybí, přestaňte kočárek používat.

## Sestavení kočárku

(Řiďte se prosím obrázky na straně 1-9)

Před montáží a použitím tohoto výrobku si přečtěte všechny pokyny v tomto návodu.

### Rozložený kočárek

viz obrázky 1 - 3

! Než budete pokračovat, zkontrolujte, zda je kočárek zcela zajištěný západkami

### Montáž a sejmutí předního kolečka

viz obrázky 4 - 5

### Montáž a sejmutí zadního kolečka

viz obrázky 6 - 8

### Montáž a sejmutí opěrky rukou

viz obrázky 9 - 11

Opěrku rukou lze na jedné straně otevřít pro snadné usazení a vyjmutí dítěte. 11

! Vždy zajistěte své dítě postrojem. Opěrka rukou není zádržné zařízení.

Zcela sestavený kočárek je zobrazen na obrázku 12

## Používání kočárku

### Použití spony

viz obrázky 13 - 14

Uvolnění spony

Stisknutím tlačítka se spona automaticky rozepe. 13

Zámek spony

Srovnejte sponu bederního pásu se sponou ramenního pásu 14 - 1 a zarovnejte je se středovou sponou. Spona se může zajistit automaticky. 14 - 2 Jakmile se ozve „cvaknutí“, znamená to, že spona je zcela zajištěná. 14 - 3

! Vždy zajistěte své dítě postrojem. Opěrka rukou není zádržné zařízení.

! Ujistěte se, že dítě je pohodlně zajištěno. Mezi dítětem a ramenním postrojem musí být prostor přibližně na tloušťku jedné ruky.

! Nekřížte ramenní pásy. Tím se vytváří tlak na krk dítěte.

## Použití ramenního postroje a postroje do pasu

viz obrázky 15 - 16

! Abyste vaše dítě ochránili před vypadnutím, po usazení dítěte do sedačky zkontrolujte, zda jsou ramenní a bederní postroj ve správné výšce a délce.

15 - 1 Kotva ramenního postroje

15 - 2 Posuvný regulátor

Pro větší dítě použijte kotvu ramenního postroje a nejvyšší ramenní sloty. Pro menší dítě použijte kotvu ramenního postroje a nejnižší ramenní sloty.

Pro úpravu pozice kotvy ramenního postroje otočte kotvu tak, aby byla v rovině s boční stranou směřující dopředu. Protáhněte ji slotem ramenního postroje zezadu dopředu. 16

Znovu ji protáhněte slotem, který je nejbližší výšce ramene dítěte. 17

Pro změnu délky postroje použijte posuvný regulátor. 18 - 1

Stiskněte tlačítko 18 - 2 a zároveň vytáhněte bederní postroj na správnou délku. 18 - 3

## Úprava opěraku

viz obrázky 19 - 20

K dispozici jsou 4 polohy sklonu opěraku.

Sklopení opěraku

Pro náklon opěraku sevřete rukojeť náklonu na zadní straně sedačky a zatlačte na opěrák směrem dolů. 19

Zvednutí opěraku

Chcete-li opěrák zvednout, zatlačte jej nahoru. 20

! Ujistěte se, že náklon je řádně nastaven pro použití.

## Úprava opěrky nohou

viz obrázky 21 - 22

Opěrka nohou má 3 polohy.

Pro zvednutí opěrky nohou ji zatlačte směrem nahoru. Jakmile se ozve „cvaknutí“, znamená to, že opěrka je zcela zajištěná. 21

Pro snížení opěrky nohou stiskněte nastavovací tlačítka na obou stranách opěrky nohou 22 - 1 a otočte opěrku nohou směrem dolů. 22 - 2

## Použití zámku natáčení předních koleček

viz obrázky 23

Zatlačte zámky natáčení předních koleček směrem nahoru pro udržení směru jízdy. 23

**Tip** Na nerovném povrchu doporučujeme zablokovat natáčení koleček.

## Použití brzdy

viz obrázky 24 - 25

Chcete-li zablokovat zadní kolečka, šlápněte na páku brzdy. 24

Chcete-li odblokovat zadní kolečka, znovu šlápněte na páku brzdy. 25

**Tip** Když s kočárkem zastavíte, vždy jej zabrzděte. Mírně zatlačte na kočárek a ověřte, zda je zabrzděný.

## Použití stříšky

viz obrázky 26 - 28

Stříška může být rozložena nebo složená, zatáhněte dopředu nebo dozadu. 26

Ve stříšce je okénko, kterým můžete své dítě sledovat. 27

Naviňte zadní panel stříšky a přes postroj ven z textilní smyčky, potom zapněte patenty na postroji. 28

! Po navinutí zadního panelu stříšky lze pohodlně sledovat dítě. 28

## Používání polstru ramenního postroje a rozkrokového postroje

viz obrázky 29 - 30

Polstr ramenního postroje a rozkrokového postroje lze sejmut z popruhu. Při nasazování polstru ramenního postroje a rozkrokového postroje postupujte podle stejných kroků v opačném pořadí.

## Složení kočárku

viz obrázky 31 - 32

! Před složením kočárku složte stříšku.

Stiskněte sekundární zámek 31 - 1 a stiskněte tlačítko pro složení jednou rukou 31 - 2. Zatlacením kočárku dopředu jej složte.

! Uchopte přepravní tašku; kočárek vás bude následovat. 32

## Použití příslušenství

Příslušenství se může prodávat zvlášť nebo nemusí být k dispozici v závislosti na regionu.

## Používání se zádržným systémem pro novorozence nebo s hlubokým lůžkem

viz obrázky 37 - 45

Při použití s dětským zádržným systémem Joie i-Level Recline, i-Jemini, i-Snug 2, gemm, i-Gemm 3, Ramble xl nebo Ramble si prosím přečtěte následující pokyny.

! Zcela sklopte opěrák a rozložte stříšku.

! Před použitím adaptéru je nezbytné odebrat opěrku rukou.

! Máte-li problémy s použitím zádržného systému pro novorozence nebo hlubokým lůžkem, přečtěte si prosím jeho vlastní pokyny k použití.

! Neskládejte kočárek s nasazeným zádržným systémem pro novorozence, hlubokým lůžkem nebo adaptéry.

## Použití pláštěnky

viz obrázek 46

Chcete-li použít pláštěnku, nasadte ji na kočárek a potom připevněte suché zipy na pláštěnce.

! Před použitím pláštěnky zkontrolujte, zda je opěrák v nejnižší poloze a zda je zádržný systém pro novorozence upevněný.

! Při použití pláštěnky prosím vždy zkontrolujte její ventilaci.

! Před složením vždy zkontrolujte, zda byla pláštěnka očištěna a je suchá.

! Neskládejte kočárek s nasazenou pláštěnkou.

! V horkém počasí neumísťujte dítě do kočárku s nasazenou pláštěnkou.

## Péče a údržba

viz obrázek 50

! Odnímatelný polstr sedačky lze prát ve studené vodě bez máchání. Nebělit. Pokyny pro čištění textilních částí kočárku najdete na štítku s pokyny pro péči a údržbu.

! K čištění rámu kočárku použijte pouze běžné mýdlo a teplou vodu. Nepoužívejte bělidlo ani detergent. Pravidelně čistěte plastové části měkkým vlhkým hadříkem. Kovové části vždy osušte, abyste zabránili tvorbě rzi, pokud kočárek přišel do kontaktu s vodou.

! Pravidelně kontrolujte stav opotřeбенých součástí a případné uvolněné šrouby, potrhání materiálu nebo švů výrobku. Poškozené součásti podle potřeby vyměňte nebo opravte.

! Nadměrné vystavení slunci nebo teple může způsobit blednutí nebo deformování dílů.

! Pokud kočárek navlhne, otevřete stříšku a před uložením ho nechte důkladně oschnout.

! Pokud kolečka skřípají, použijte lehký olej (např. silikonový sprej, antikoroziní olej nebo olej na šicí stroje). Je důležité namazat olejem nápravu koleček. 50

! Po používání na pláži kočárek důkladně vyčistěte a odstraňte písek a sůl z mechanismů a náprav koleček.



## SK Vitajte v rodine Joie™

Blahoželáme k tomu, že ste sa stali súčasťou rodiny Joie! Sme nadšení, že sme súčasťou vašej cesty s vašim dieťaťom. Pri cestovaní s Joie parcel používate kvalitný, plne certifikovaný kočík, schválený podľa európskych bezpečnostných noriem EN 1888-2:2018+A1:2022. Tento výrobok je vhodný pre deti od narodenia do 22 kg alebo 4 rokov, podľa toho, čo nastane skôr. Pozorne si prečítajte túto príručku a dodržiavajte všetky kroky na zabezpečenie pohodlnej jazdy a čo najlepšej ochrany svojho dieťaťa.

**DÔLEŽITÉ - POZORNE SI PREČÍTAJTE A UCHOVAJTE PRE NESKORŠIE POUŽITIE.**

Navštívte nás na [joiebaby.com](http://joiebaby.com), kde si môžete stiahnuť manuály a pozrieť ďalšie zaujímavé výrobky spoločnosti Joie!

Informácie o záruke nájdete na našej webovej stránke [joiebaby.com](http://joiebaby.com)

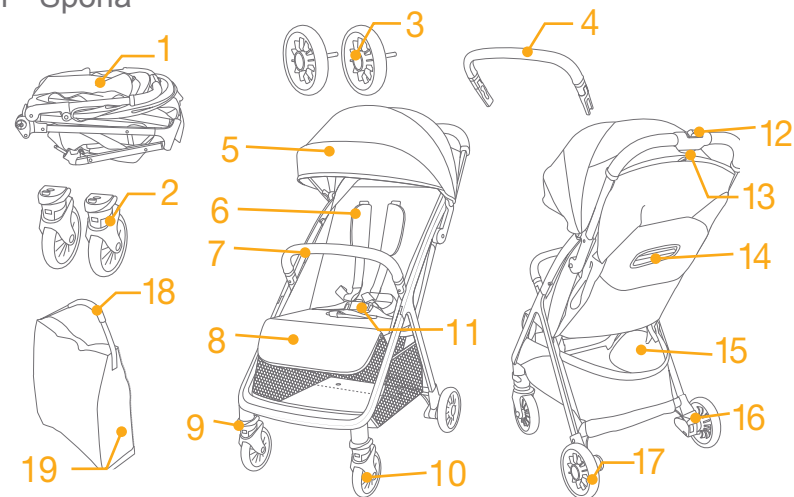
## Núdzová situácia

V prípade mimoriadnej udalosti alebo nehody je najdôležitejšie, aby bolo o vaše dieťa ihneď postarané v rámci prvej pomoci a lekárskeho ošetrovania.

## Zoznam jednotlivých častí

Pred zostavením skontrolujte, či máte všetky časti. Ak chýba ktorákoľvek časť, obráťte sa na miestneho predajcu. Na zostavenie nie sú potrebné žiadne nástroje.

- |    |                        |    |                                  |
|----|------------------------|----|----------------------------------|
| 1  | Rám kočíka             | 12 | Sekundárny zámok                 |
| 2  | Predné koleso          | 13 | Rukoväť na zloženie jednou rukou |
| 3  | Zadné koleso           | 14 | Nastavovací prvok operadla       |
| 4  | Držadlo                | 15 | Úložný košík                     |
| 5  | Plátenná strieška      | 16 | Brzdová páčka                    |
| 6  | Kryt ramenného popruhu | 17 | Zadné koleso                     |
| 7  | Držadlo                | 18 | Popruh pre prenášanie            |
| 8  | Lýtková opierka        | 19 | Prepravná taška                  |
| 9  | Zámok otáčania         |    |                                  |
| 10 | Predné koleso          |    |                                  |
| 11 | Spona                  |    |                                  |

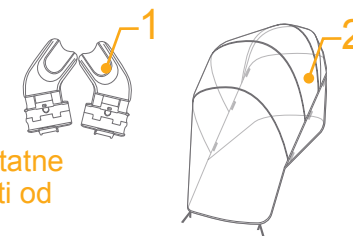


## Príslušenstvo

(nemusí byť zahrnuté)

- |   |                                    |
|---|------------------------------------|
| 1 | Adaptér (na niektorých modeloch)   |
| 2 | Pláštenka (na niektorých modeloch) |

Príslušenstvo sa môže predávať samostatne alebo nemusí byť k dispozícii v závislosti od oblasti.



# VÝSTRAHA

- ! Vždy používajte zadržiavací systém.
- ! Pred používaním sa uistite, že všetky zaisťovacie zariadenia sú zaistené.
- ! Tento výrobok nie je hračka. Nenechajte dieťa hrať sa s týmto výrobkom.
- ! Pred použitím skontrolujte, či sú správne pripevnené upevňovacie zariadenia kočiarika, sedačky alebo autosedačky.
- ! Montáž musia vykonať dospelé osoby.
- ! Tento výrobok je vhodný pre deti od narodenia do 22 kg alebo 4 rokov, podľa toho, čo nastane skôr.
- ! Aby ste predišli nebezpečným a nestabilným podmienkam, do úložného košíka neumiestňujte veci s hmotnosťou viac ako 4,5kg.
- ! Nikdy nenechajte dieťa bez dozoru.
- ! Kočík používajte naraz len pre jedno dieťa. Nikdy nepokladajte na rukoväť ani textilnú striešku peňaženky, nákupné tašky, balíky alebo prvky príslušenstva.
- ! Príslušenstvo, ktoré nie je schválené výrobcom, sa nesmie používať.
- ! Musia sa používať len náhradné diely dodávané alebo odporúčané výrobcom.
- ! Aby ste sa vyhli poraneniu, uistite sa, že je dieťa pri rozkladaní a skladaní tohto výrobku v bezpečnej vzdialenosti.
- ! Tento výrobok nie je vhodný na behanie alebo korčuľovanie.
- ! Kočík je navrhnutý na používanie od narodenia a pre novo narodené deti sa odporúča používanie úplne sklopenej polohy.
- ! Pri vkladaní a vyberaní detí sa musí aktivovať parkovacie zariadenie.
- ! Ak používate autosedačky v kombinácii s podvozkom, toto vozidlo nenahrádza postieľku ani lôžko. Keď vaše dieťa potrebuje spať, uložte ho do vhodnej hlbkej korby, postieľky alebo na vhodné lôžko.
- ! Hlboká korba sa nesmie používať, keď bude dieťa schopné samo sedieť, prevrátiť sa a samo sa vytlačiť na ruky a kolená. Maximálna hmotnosť dieťaťa: 9kg.
- ! Nesmie sa pridávať žiadny ďalší matrac, pokiaľ to neodporúča výrobca.
- ! Akékoľvek zaťaženie pôsobiace na rukoväť a/alebo zadnú stranu operadla a/alebo na boky vozidla ovplyvní stabilitu vozidla.
- ! Pri rozopínaní a zapínaní sa uistite, že dieťa nie je v kočiariku, aby ste predišli prípadnému úrazu.

- ! Používajte vždy upevňovací systém.
- ! Odstráňte všetky plastové obaly z dosahu detí, hrozí nebezpečenstvo udusenía.
- ! Pokiaľ nie je kočík v pohybe, vždy ho zabrzdíte.
- ! Nepoužívajte ani neparkujte výrobok v blízkosti otvoreného ohňa ani iných zdrojov tepla, ako sú napríklad radiátory.
- ! Nejazdite s kočíkom po schodoch a eskalátoroch a zvláštnu pozornosť dávajte vo výťahu.
- ! Ak je niektorá časť kočíka poškodená, alebo chýba, prestaňte kočík používať.

## Zostavenie kočíka

(Pozrite si obrázky na strane 1 - 9)

Pred zostavením a používaním tohto výrobku si prečítajte všetky pokyny, ktoré sú v tejto príručke uvedené.

### Rozloženie kočíka

pozrite si obrázky 1 - 3

! Pred pokračovaním v používaní skontrolujte, či sú západky na kočíku úplne zaistené.

### Zostavenie a odpojenie predného kolesa

pozrite si obrázky 4 - 5

### Zostavenie a odpojenie zadného kolesa

pozrite si obrázky 6 - 8

### Zostavenie a odpojenie držadla

pozrite si obrázky 9 - 11

Držadlo je možné otvoriť na jednej strane pre ľahké usadenie a vybratie dieťaťa. 11

! Vždy zaistíte dieťa popruhmi. Držadlo nie je zadržiavacie zariadenie.

Úplne zostavený kočík je zobrazený na obrázku 12

## Prevádzka kočíka

### Použitie spony

pozrite si obrázky 13 - 14

Rozopnutie spony

Stlačte tlačidlo, spona sa uvoľní automaticky. 13

Zaistenie spony

Zrovnajte sponu bedrového pásu s ramennou sponou 14 - 1 a zarovnajte ich so strednou sponou, spona sa dokáže zaistiť automaticky. 14 - 2 Zvuk „cvaknutia“ znamená, že je spona úplne zaistená. 14 - 3

! Vždy zaistíte dieťa popruhmi. Držadlo nie je zadržiavacie zariadenie.

! Skontrolujte, či je dieťa pohodlne zaistené. Medzera medzi dieťaťom a ramennými popruhmi je široká asi na hrúbku jednej ruky.

! Neprekrižte ramenné pásy. Spôsobí to tlak na krk dieťaťa.

## Použitie ramenných a bedrových popruhov

pozrite si obrázky 15 - 16

! Aby bolo vaše dieťa chránené pred vypadnutím, po umiestnení dieťaťa do sedadla skontrolujte, či sú ramenné a bedrové popruhy v správnej výške a či majú správnu dĺžku.

15 - 1 Kotva ramenného popruhu

15 - 2 Posuvný nastavovací prvok

Pri väčšom dieťati použijete kotvu ramenného popruhu a najvyššie ramenné otvory. Pri menšom dieťati použijete kotvu ramenného popruhu a najnižšie ramenné otvory.

Ak chcete upraviť polohu kotvy ramenného popruhu, otočte kotvu tak, aby bola v rovine so stranou smerujúcou dopredu. Preveďte ju cez otvor ramenného popruhu zozadu dopredu. 16

Znova ju prevlečte cez otvor, ktorý je najbližšie k výške ramena dieťaťa. 17

Na zmenu dĺžky popruhov použijete posuvný nastavovací prvok. 16 - 1

Stlačte tlačidlo 16 - 2 a zároveň potiahnite bedrové popruhy na správnu dĺžku. 16 - 3

## Nastavenie operadla

pozrite si obrázky 19 - 20

Operadlo má 4 uhly sklonu.

Sklonenie operadla

Ak chcete skloniť operadlo, stlačte rukoväť sklonu na zadnej časti sedačky a potiahnite operadlo nadol. 19

Zvýšenie operadla

Ak chcete operadlo zvýšiť, zatlačte nahor. 20

! Skontrolujte, či je sklon správne nastavený na použitie.

## Nastavenie lýtkovej opierky

pozrite si obrázky 21 - 22

Lýtková opierka má 3 polohy.

Ak chcete lýtkovú opierku zvýšiť, zatlačte ju dohora. Zvuk „cvaknutia“ znamená, že je lýtková opierka úplne zaistená. 21

Ak chcete znížiť lýtkovú opierku, stlačte nastavovacie tlačidlá na oboch stranách lýtkovej opierky 22 - 1 a otočte lýtkovú opierku smerom nadol. 22 - 2

## Použitie predného zámku otáčania

pozrite si obrázky 23

Vysuňte predné zámky otáčania, ak chcete udržiavať smer pohybu. 23

**Tip** Na nerovných povrchoch sa odporúča použitie zámkov otáčania.

## Použitie brzd

pozrite si obrázky 24 - 25

Ak chcete zablokovať zadné kolesá, zošliapnite brzdovú páčku. 24

Ak chcete odblokovať zadné kolesá, znova zošliapnite brzdovú páčku. 25

**Tip** Vždy, keď je kočík odstavený, aktivujte brzdu. Jemne zatlačte na kočík, aby ste sa uistili, že je brzda zatiahnutá.

## Použitie plátennej striešky

pozrite si obrázky 26 - 28

Plátennú striešku možno roztrhnúť alebo zložiť, potiahnite ju dopredu alebo dozadu. 26

V plátennej strieške je priezor, cez ktorý môžete vidieť na dieťa. 27

Zrolujte zadný panel striešky a cez popruh vytiahnite von látkovú slučku, potom zacvaknite cvočky na popruh. 28

! Pri rolovaní zadného panelu striešky je vhodné vidieť na dieťa. 28

## Použitie krytu ramenných popruhov a krytu rozkrokového popruhu

pozrite si obrázky 29 - 30

Kryt ramenných popruhov alebo kryt rozkrokového popruhu sa dá vybrať z popruhov. Ak chcete zostaviť kryt ramenných popruhov a kryt rozkrokového popruhu, postupujte v opačnom poradí krokov.

## Zloženie kočíka

pozrite si obrázky 31 - 35

! Pred zložením kočíka zložte plátennú striešku.

Stlačte sekundárne zaistovacie tlačidlo 31 - 1 stlačte tlačidlo na zloženie jednou rukou 31 - 2. Zatlačte kočík dopredu, ak ho chcete zložiť.

! Uchopte tašku, kočík vás bude nasledovať. 35

## Použitie príslušenstva

Príslušenstvo sa môže predávať samostatne alebo nemusí byť k dispozícii v závislosti od oblasti.

## Použitie s dojčenskou detskou autosedačkou alebo hlbokou korbou

pozrite si obrázky 37 - 48

Pri použití s detskou autosedačkou Joie i-Level Recline, i-Jemini, i-Snug 2, gemm, i-Gemm 3, Ramble xl alebo Ramble sa riaďte nasledujúcimi pokynmi.

! Nastavte operadlo do najnižšej polohy a zložte striešku.

! Pred použitím adaptérov je potrebné vybrať držadlo.

! Pri akýchkoľvek problémoch s používaním dojčenskej detskej autosedačky alebo hlbkej korby si pozrite ich návody na použitie.

! Neskladajte kočík so stále pripevnenou dojčenskou detskou autosedačkou, hlbokou korbou alebo adaptéromi.

## Použitie pláštenky

pozrite si obrázok 49

Ak chcete zostaviť pláštenku, položte ju na kočík a potom pripevnite cvočky a háčikové a pútkové upínače na pláštenku.

! Pred použitím pláštenky sa uistite, že je opierka nastavená do najnižšej polohy a že dojčenská detská autosedačka bola pripútaná.

! Pri používaní pláštenky vždy skontrolujte vetranie.

! Keď sa nepoužíva, pred zložením skontrolujte, či je pláštenka vyčistená a vysušená.

! Neskladajte kočík po namontovaní pláštenky.

! V horúcom počasí nedávajte svoje dieťa do kočíka s nasadenou pláštenkou.

## Starostlivosť a údržba

pozrite si obrázok 50

! Vyberateľné čalúnenie sedačky možno prať v studenej vode a sušiť vyvesením a odkvapkaním. Nepoužívajte bielicidlo. Pokyny na čistenie textilných častí kočíka nájdete na štítku s návodom na ošetrovanie.

! Na čistenie rámu kočíka používajte len domáce mydlo a teplú vodu. Žiadne bielicidlo ani čistiaci prostriedok. Pravidelne utierajte plastové časti dočista mäkkou navlhčenou handričkou. Vždy osušte kovové časti, aby sa zabránilo tvorbe hrdze, ak sa kočík dostal do styku s vodou.

! Občas skontrolujte, či na kočíku nie sú povolené skrutki, opotrebované súčasti, roztrhnutý alebo rozpáraný materiál. Tieto súčasti vymeňte alebo opravte.

! Nadmerné vystavenie slnečnému žiareniu alebo teplu môže spôsobiť vyblednutie alebo deformáciu častí.

! Ak je kočík vlhký, roztriahnite striešku a nechajte ho pred uskladnením dôkladne vysušiť.

! Ak kolesá pískajú, použijete jemný olej (napr. silikónový sprej, antikoročný olej alebo olej do šijacieho stroja). Je dôležité naolejšovať osku a zostavu kolesa. 50

! Pri používaní kočíka na pláži ho po použití úplne vyčistite, aby ste odstránili piesok a soľ z mechanizmov a zostáv kolies.

## HU Üdvözli a Joie™

Gratulálunk, hogy Ön is a Joie család tagja lett! Nagyon örülünk, hogy részesei lehetünk a kisgyereke életútjának. A Joie parcellal való utazás során Ön egy kiváló minőségű, teljes mértékben tanúsított, az EN 1888-2:2018+A1:2022 európai biztonsági szabványok szerint jóváhagyott babakocsit használ. A gyerekágy 22kg-os vagy 4 éves gyereknek megfelelő, amelyik hamarabb bekövetkezik. Kérjük figyelmesen olvassa el ezt a kézikönyvet és kövesse a lépéseket, hogy kényelmes utazást és a legjobb védelmet biztosítsa a gyermekének.

**FONTOS - OLVASSA EL FIGYELMESEN, ÉS ŐRIZZE MEG A KÉSŐBBI HASZNÁLATRA.**

Látogasson el a [joiebaby.com](http://joiebaby.com) weboldalra, ahol letöltheti a kézikönyveket és további izgalmas Joie termékeket talál!

Garanciális információkért kérjük, látogasson el weboldalunkra a [joiebaby.com](http://joiebaby.com) oldalon.

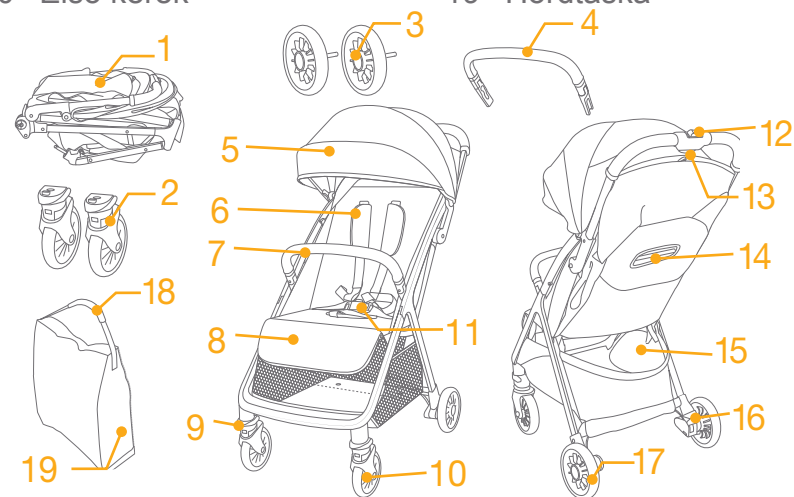
## Sürgősség

Vészhelyzet vagy baleset esetén a legfontosabb, hogy gyermekét azonnal elsősegélyben és orvosi ellátásban részesítse.

## Alkatrészek listája

Győződjön meg róla, hogy minden alkatrész rendelkezésre áll az összeszerelés előtt. Ha bármelyik alkatrész hiányzik, kérjük, forduljon a helyi kiskereskedőhöz. Az összeszereléshez nincs szükség szerszámokra.

- |                   |                                      |
|-------------------|--------------------------------------|
| 1 Babakocsi keret | 11 Csat                              |
| 2 Első kerék      | 12 Másodlagos zár                    |
| 3 Hátsó kerék     | 13 Egy kézzel összehajtható fogantyú |
| 4 Karfa           | 14 Háló állító                       |
| 5 Baldachin       | 15 Tárolókosár                       |
| 6 Vállhámcsíj     | 16 Fékkar                            |
| 7 Karfa           | 17 Hátsó kerék                       |
| 8 Lábtartó        | 18 Hordozó szíj                      |
| 9 Elfordító zár   | 19 Hordtáska                         |
| 10 Első kerék     |                                      |

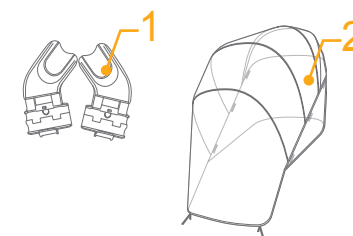


## Tartozékok

(Lehet, hogy nem tartalmazza)

- 1 Adapter (bizonyos modelleknél)
- 2 Esővédő (bizonyos modelleknél)

Tartozékokat árulhatnak külön vagy megtörténhet hogy nem elérhetők a régiótól függően.



# FIGYELEM

- ! Mindig használja az ülésrendszert.
- ! Használat előtt győződjön meg, hogy minden záró eszköz be van kapcsolva.
- ! Ne engedje a gyereket játszani ezzel a termékkel.
- ! Ellenőrizze, hogy használat előtt a gyerekülés tartozék eszközei helyesen be vannak szerelve.
- ! Az összeszerelést felnőtt személynek kell elvégeznie.
- ! A gyerekágy 22kg-os vagy 4 éves gyereknek megfelelő, amelyik hamarabb bekövetkezik.
- ! Hogy megelőzzön egy veszélyes, instabil helyzetet, ne tegyen 4,5 kg-nál nagyobb súlyt a tároló kosárba.
- ! Soha ne hagyja a gyermekét felügyelet nélkül.
- ! A gyerekkocsit egyszerre csak egy gyermek használja. Soha ne helyezzen pénztárcát, bevásárlótáskát, csomagot vagy kiegészítő tárgyakat a fogantyúra vagy az előtetőre.
- ! A gyártó által nem jóváhagyott tartozékokat ne használja.
- ! Csak a gyártó által szállított vagy ajánlott cserealkatrészeket használja.
- ! A sérülések elkerülése érdekében bizonyosodjon meg, hogy a gyerek távol van tartva amikor összehajtja vagy kinyitja a terméket.
- ! Ez a termék nem megfelelő kocogásra vagy görkorcsolyázásra.
- ! A születéstől használható gyerekkocsikat ajánlott a legjobban megdöntött helyzetben használni újszülött gyerekeknél.
- ! A parkoló eszközt kapcsolja be amikor behelyezi és kiveszi a gyereket.
- ! A csecsemőhordozó és alvász együttes használatához ez a jármű nem helyettesíti a kosarat vagy ágyat. Ha a gyereknek alvásra van szüksége, helyezze megfelelő gyerekágyba, kosárba vagy ágyba.
- ! A hordozóágyat nem szabad használni, amint a gyermek képes egyedül ülni, megfordulni és négykézlábra állni. A gyermek maximális súlya: 9kg-ot.
- ! Ne használjon további matracokat, kivéve ha a gyártó ajánlja.
- ! Bármilyen teher amit a fogantyúra, a háttámlára és/vagy a jármű oldalára helyez, a jármű stabilitását befolyásolhatja.

## Gyerekkocsi összeszerakása

(Lásd az ábrákat az 1-9 oldalon levő ábrákat)

Kérjük, a termék összeszerelése és használata előtt olvassa el a jelen kézikönyvben található összes utasítást.

### Nyitott babakocsi

lásd a képeket 1 - 3

! Ellenőrizze hogy a gyerekkocsi teljesen kinyitva rögzült, mielőtt tovább használná.

### Első kerék összeszerakása és leszerelése

lásd a képeket 4 - 5

### Hátulsó kerék összeszerakása és leszerelése

lásd a képeket 6 - 8

### Karfa összeszerelése és levétele

lásd a képeket 9 - 11

A karfát az egyik oldalon ki lehet nyitni a gyermek könnyű le- és felültetése érdekében. 11

! A gyermeket mindig rögzítse a biztonsági övvel. A karfeszítés nem korlátozó eszköz.

A teljesen összeszerelt babakocsi a következő képen látható 12

## Gyerekkocsi kezelése

### Csat használata

lásd a képeket 13 - 14

Nyissa ki a csatot

Nyomja meg a gombot, a csat automatikusan kinyílik. 13

Zárja le a csatot

Egyeztesse a derékvön csatját a vállcsattal 14 - 1, és igazítsa őket a középső csathoz, a csat automatikusan rögzülhet. 14 - 2 A „kattanó” hang azt jelenti a csat teljesen zárva van. 14 - 3

! A gyermeket mindig rögzítse a biztonsági övvel. A karfeszítés nem korlátozó eszköz.

! Győződjön meg, hogy a gyerek megfelelően rögzített. A gyerek és a vállhámcsíj közötti távolság körülbelül egy kézvastagságnyi.

! Ne keresztezze a vállcsíjakat. Ez nyomást gyakorol a gyerek nyakára.

### Váll- és derékszíjak használata

lásd a képeket 15 - 18

! Ahhoz hogy a gyereket megvédje a kieséstől, miután a gyereket behelyezte az ülésbe, ellenőrizze, hogy a váll és csípőhámcsíjak megfelelő magasságban vannak és megfelelő hosszúságúak.

15 - 1 Vállhámcsíj

15 - 2 Csúszás állító

Nagyobb gyerek esetében használja a vállhámcsíj rögzítőt és a legmagasabb vállpánt nyílást. Kisebb gyermek esetében használja a vállhámcsíj rögzítését és a legalsó vállréseket.

A vállhámcsíj rögzítő helyzetének állításához fordítsa a rögzítőt úgy, hogy szintben legyen és az oldala előre nézzen. Húzza át a vállhámcsíj nyíláson hátulról előre. 16

Húzza át újra azon a nyíláson amelyik a legközelebb áll a gyerek magasságához. 17

A hámcsíj hosszának módosításához használja a csúszkaállítót. 18 - 1

Nyomja meg a gombot 18 - 2, miközben a deréksíjat a megfelelő hosszúságúra húzza. 18 - 3

## Háttámla állítása

lásd a képeket [19](#) - [20](#)

A háttámla 4 szögbe állítható.

A háttámla döntése

A háttámla döntéséhez szorítsa meg a döntő fogantyút az ülés hátoldalán és húzza le a háttámlát. [19](#)

A háttámla emelése

A hátoldal felemelése [20](#)

! Győződjön meg róla, hogy a háttámla megfelelően van beállítva a használatához.

## Lábtartó állítása

lásd a képeket [21](#) - [22](#)

A lábtartónak 3 helyzete van.

A lábtartó felemeléséhez nyomja felfele. A "kattanó" hang azt jelenti, hogy a tartó teljesen rögzült. [21](#)

A lábtartó leengedéséhez nyomja meg a beállítási gombokat a lábtartó mindkét oldalán [22](#) - 1, és forgassa a lábtartót lefelé. [22](#) - 2

## Elülső elfordulásgátló használata

lásd a képeket [23](#)

Nyomja felfelé az elülső elfordulásgátlókat a mozgási irány fenntartásához. [23](#)

**Tipp** Az egyenetlen felületeken ajánlott az elfordulásgátlók használatát.

## Fék használata

lásd a képeket [24](#) - [25](#)

A hátsó kerekek blokkolásához lépjen lefelé a fékkaron. [24](#)

A hátsó kerekek feloldásához lépjen újra lefelé a fékkaron. [25](#)

**Tipp** Mindig rögzítse a fékeket amikor a gyerekkocsi meg van állítva. Lökje meg finoman a gyerekkocsit, hogy meggyőződjön róla, hogy a fékek rögzítve vannak.

## Ülés használata

lásd a képeket [26](#) - [28](#)

A baldachin kinyitható vagy összehajtható, húzza előre vagy hátra. [26](#)

A baldachinon van egy ablak, amin keresztül láthatja a gyereket. [27](#)

Csavarja fel a baldachin hátsó részét, és a hevederen keresztül húzza ki a szövethurkot, majd illessze be a hevederen lévő patentokat. [28](#)

! Kényelmes látni a babát, amikor felhajtja a baldachin hátsó panelt. [28](#)

## A vállhámszj borító és láb közötti hámszj használata

lásd a képeket [29](#) - [30](#)

A vállhámszj borító vagy láb közötti hámszj borító eltávolítható a hálóról. A vállhámszj borító és a láb közötti hámszj borító fordított lépésekben összeszerelhető.

## A gyerekkocsi összehajtása

lásd a képeket [31](#) - [33](#)

! Kérjük hajtja le az ülést mielőtt összehajtaná a gyerekkocsit.

Nyomja meg a másodlagos zárat [31](#) - 1 és nyomja meg az egy kézzel összehajtható gombot [31](#) - 2. Összehajtáshoz nyomja előre a gyerekkocsit.

! Grab Fogja meg a hordozótáskát, a gyerekkocsi követni fogja. [33](#)

## Tartozékok használata

Tartozékokat árulhatnak külön vagy megtörténhet hogy nem elérhetők a régiótól függően.

### Használat csecsemőhordozóval vagy hordozókosárral

lásd a képeket [37](#) - [43](#)

A Joie i-Level Recline, i-Jemini, i-Snug 2, gemm, i-Gemm 3, Ramble xl vagy Ramble gyerekülés rendszer használata esetén kérjük, olvassa el a következő utasításokat.

! Állítsa a háttámlát a legalacsonyabb helyzetbe, és hajtja össze a baldachint.

! Az adapterek használata előtt el kell távolítani a karfát.

! Amennyiben problémája van a gyerekülés vagy hordozókosár használatával, kérjük olvassa el annak útmutatási kézikönyvét.

! Kérjük, ne hajtja össze a babakocsit, ha a gyermekbiztonsági rendszer, a hordozóágy vagy az adapterek még fel vannak erősítve.

### Használja az esőtakarót

Lásd a képen [49](#)

Az eső elleni borító összeállításához helyezze a gyerekkocsi fölé, majd kapcsolja a össze a gombokat és a horog és hurokcsatlakozásokat az eső elleni borítón.

! Mielőtt az eső elleni borítót használná, kérjük győződjön meg, hogy a háttámla nincs a legalsó helyzetben és a csecsemőhordozó rögzítve van.

! Amikor használja az eső elleni borítót, kérjük mindig ellenőrizze a szellőzést.

! Amikor nem használja, kérjük ellenőrizze hogy az eső elleni borítót megtisztította és megszáritotta mielőtt összehajtja.

! Az eső elleni borító használatakor ne hajtja össze a gyerekkocsit.

! Meleg időben ne tegye a gyereket a gyerekkocsiba ha az eső elleni borítót felszerelte.

## Gondozás és karbantartás

Lásd a képen [50](#)

! Az eltávolítható üléspárnát hideg vízben moshatja és akassza ki száradni. Ne fehérítse. A gyerekkocsi szövettel bevont részeinek tisztítását illetően tekintse meg a kezelésre vonatkozó címkén lévő utasításokat.

! A gyerekkocsi keretet kizárólag háztartási szappannal és meleg vízzel tisztítsa meg. Ne használjon fehérítőt vagy mosószeret. Időszakosan törölje tisztára a műanyag részeket egy nedves puha ronggyal. Mindig szárítsa meg a fémrészeket, hogy megelőzze a rozsdázást, ha a gyerekkocsi vízzel érintkezett.

! Rendszeres időközönként ellenőrizze, hogy nincsenek-e meglazult csavarok, elhasználódott alkatrészek, illetve elszakadt anyagdarabok vagy varrások a gyerekkocsin. Szükség esetén cserélje le vagy javítsa meg az alkatrészeket.

! Túlzott napfény vagy hő hatására az alkatrészek kifakulhatnak vagy deformálódhatnak.

! Ha a babakocsi vizes lesz, nyissa ki a tetőt, és tárolás előtt hagyja alaposan megszáradni.

! Ha a kerekek nyikorognak, használjon olajat (pl. Szilikon spray, rozsdá gátló olaj vagy varrógépolaj). Fontos hogy az olaj a tengelyre és a kerékhez jusson. [50](#)

! Ha a gyerekkocsit tengerparton használja, tisztítsa meg teljesen a gyerekkocsit hogy eltávolítsa a homokot és só a fék és kerékrendszerből.

## SL Dobrodošli pri znamki Joie™

Čestitamo vam, da ste postali član družine Joie! Veseli nas, da bomo del vašega življenja z malčkom. Ko potujete z izdelkom Joie, uporabljate visoko kakovosten in potrjen voziček, ki ustreza evropskim varnostnim standardom EN 1888-2:2018+A1:2022. Ta izdelek je primeren za otroke s telesno težo do 22kg ali otroke, ki so stari do 4 leta, karkoli nastopi prej. Natančno preberite ta navodila in upoštevajte vse korake, da boste zagotovili udobno vožnjo in najboljšo zaščito za svojega otroka.

**POMEMBNO – SKRIBNO PREBERITE IN SHRANITE ZA NADALJNJO UPORABO.**

Obiščite spletno stran [joiebaby.com](http://joiebaby.com), kjer lahko prenesete navodila in si ogledate tudi druge vznemirljive izdelke Joie!

Informacije o garanciji najdete na spletni strani [joiebaby.com](http://joiebaby.com)

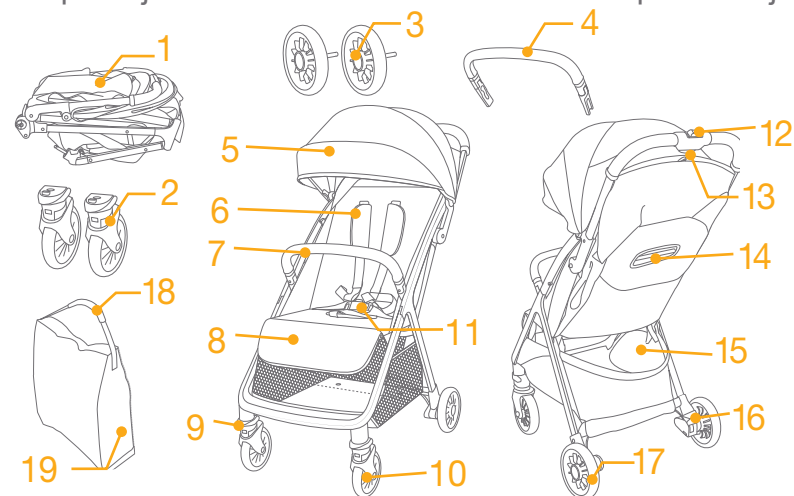
## V nujnem primeru

V nujnem primeru ali v primeru nesreče je pomembno, da otroku takoj nudite prvo pomoč in obiščete zdravnika.

## Seznam delov

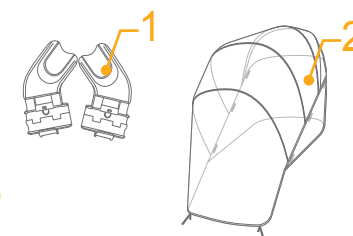
Prepričajte se, da imate pred sestavljanjem izdelka na voljo vse dele. Če kateri od delov manjka, se obrnite na lokalnega prodajalca. Za sestavljanje izdelka ne potrebujete nobenega orodja.

- |                          |                                 |
|--------------------------|---------------------------------|
| 1 Okvir vozička          | 11 Zaponka                      |
| 2 Sprednje kolo          | 12 Sekundarni zaklep            |
| 3 Zadnje kolo            | 13 Ročaj za zlaganje z eno roko |
| 4 Naslonjalo za roke     | 14 Nastavitev naslonjala        |
| 5 Strehica               | 15 Nakupovalna košara           |
| 6 Pokrov ramenskega pasu | 16 Vzvod zavore                 |
| 7 Naslonjalo za roke     | 17 Zadnje kolo                  |
| 8 Podpora za meča        | 18 Pas za nošenje               |
| 9 Zaklep vrtljivih koles | 19 Torba za prenašanje          |
| 10 Sprednje kolo         |                                 |



## Dodatna oprema (Morda ni priložena)

- 1 Adapter (pri določenih modelih)
- 2 Dežno pregrinjalo (pri določenih modelih)



Dodatna oprema je na prodaj ločeno ali ni na voljo v vseh regijah.

# OPOZORILO

- ! Vedno uporabljajte varnostne pasove.
- ! Pred uporabo se prepričajte, ali so vse zaklepne naprave aktivirane.
- ! Otrok se z izdelkom ne sme igrati.
- ! Pred uporabo preverite, da so košara in pritrtilne naprave za avtosedež pravilno nameščene.
- ! Izdelek mora sestaviti odrasla oseba.
- ! Ta izdelek je primeren za otroke s telesno težo do 22kg ali otroke, ki so stari do 4 leta, karkoli nastopi prej.
- ! Da preprečite nevarno in nestabilno stanje, je največja dovoljena obremenitev nakupovalne košare 4,5kg.
- ! Otroka nikoli ne pustite brez nadzora.
- ! Otroški voziček lahko uporablja le en otrok naenkrat. Nikoli ne odlagajte torbic, nakupovalnih vrečk, paketov ali dodatkov na ročaj ali strehico.
- ! Dodatne opreme, ki je ni odobril proizvajalec, ni dovoljeno uporabljati.
- ! Uporabljajte le nadomestne dele, ki jih dobavlja oziroma priporoča proizvajalec.
- ! Med odpiranjem in zlaganjem tega izdelka se prepričajte, da v bližini ni otroka, in tako preprečite telesne poškodbe.
- ! Izdelek ni primeren za uporabo pri teku ali rolanju.
- ! Pri vozičku, namenjenemu za uporabo od rojstva, priporočamo uporabo najbolj ležečega položaja za novorojenčke.
- ! Pri nameščanju in jemanju otrok iz vozička aktivirajte parkirno napravo.
- ! Pri uporabi avtosedežev skupaj s podvozjem upoštevajte, da ta voziček ne nadomešča zibelke ali postelje. V času spanja odložite otroka v primerno košaro otroškega vozička, zibelko ali posteljo.
- ! Prenosne posteljice ne uporabljajte, ko otrok že zna sedeti sam, se prekucniti ali se potiskati po rokah in nogah. Največja teža otroka: 9 kg.
- ! Ne uporabljajte dodatne vzmetnice, razen če to priporoča proizvajalec.
- ! Kakršno koli breme, pritrjeno na ročaj in/ali hrbtni del naslonjala in/ali na stranska dela vozička, bo vplivalo na stabilnost vozička.

## Sestavljanje otroškega vozička

(Glejte slike na straneh 1-9.)

Pred sestavljanjem in uporabo izdelka preberite vsa navodila v tem priročniku.

### Odpiranje otroškega vozička

glejte slike 1 - 3

! Pred nadaljnjo uporabo preverite, ali je voziček povsem razprt.

### Sestavljanje in odstranjevanje sprednjega kolesa

glejte slike 4 - 5

### Sestavljanje in odstranjevanje zadnjega kolesa

glejte slike 6 - 8

### Sestavljanje in odstranjevanje naslonjala za roke

glejte slike 9 - 11

Naslonjalo za roke se lahko na eni strani odpre za lažje posedanje in vzemanje otroka iz vozička. 11

! Otroka vedno pripnite z varnostnim pasom. Naslonjalo za roke ni varovalo.

Povsem sestavljen otroški voziček je prikazan na sliki 12

## Upravljanje otroškega vozička

### Uporaba zaponke

glejte slike 13 - 14

Sprostitev zaponke

Pritisnite gumb, da se zaponka samodejno sprosti. 13

Zapenjanje zaponke

Zaponko trebušnega pasu poravnajte z ramensko zaponko 14 - 1 in ju uskladite s sredinsko zapokno, ki se nato samodejno zaklene. 14 - 2 Slišen klik pomeni, da je zaponka povsem zaklenjena. 14 - 3

! Otroka vedno pripnite z varnostnim pasom. Naslonjalo za roke ni varovalo.

! Prepričajte se, da je otrok trdno pripet. Med otrokom in ramenskim varnostnim pasom je lahko prostora za približno debelino ene roke.

! Ramenskih pasov ne prekrizajte. V nasprotnem primeru bodo pasovi obremenili otrokov vrat.

### Uporaba ramenskih in trebušnega varnostnega pasu

glejte slike 15 - 16

! Da otroka zaščitite pred padcem iz vozička, potem ko že sedi v njem preverite, ali sta ramenska in trebušni varnostni pas na ustrezni višini in ustrezno dolgi.

15 - 1 Zaponka ramenskega pasu

15 - 2 Drsni nastavek

Za večjega otroka uporabite zaponko ramenskega pasu in najvišje ramenske reže. Za manjšega otroka uporabite zaponko ramenskega pasu in najnižje ramenske reže.

Položaj ramenskega pasu z zaponko prilagodite tako, da je zaponke poravnana s stranjo, obrnjeno naprej. Povlecite ga skozi režo za ramenski pas od zadaj naprej. 16

Ponovno ga povlecite skozi režo, ki je najbližje višini ramen otroka. 17

Uporabite nastavek za nastavek zaponke, da spremenite dolžino pasu. 18 - 1

Pritisnite gumb 18 - 2, medtem ko povlečete trebušni pas do primerne dolžine. 18 - 3



## Nastavitev naslonjala

glejte slike 19 - 20

Hrbtno naslonjalo lahko namestite v 4 kote nagiba.

Spuščanje naslonjala

Če želite naslonjalo spustiti, stisnite ročaj za nagib, ki se nahaja na hrbtni strani sedeža in naslonjalo potisnite navzdol. 19

Dvigovanje naslonjala

Če želite naslonjalo dvigniti, ga potisnite navzgor. 20

! Prepričajte se, da je nagib ustrezno nastavljen za uporabo.

## Nastavitev podpore za meča

glejte slike 21 - 22

Podporo za meča je mogoče namestiti v 3 položaja.

Če želite dvigniti podporo za meča, jo potisnite navzgor. Slišen klik pomeni, da je podpora povsem zaklenjena.

21

Če želite spustiti podporo za meča, pritisnite gumba na obeh straneh podpore za meča 22 - 1 in zavrtite podporo za meča navzdol. 22 - 2

## Uporaba zaklepa sprednjih vrtljivih koles

Glejte slike 23

Zaklep sprednjih vrtljivih koles potisnite navzgor, da ohranite smer gibanja. 23

**Nasvet** Na neravnih površinah priporočamo uporabo zaklepa vrtljivih koles.

## Uporaba zavore

glejte slike 24 - 25

Za zaklep zadnjih koles stopite na zavoro. 24

Če želite odkleniti zadnji kolesi, z nogo znova pritisnite na vzvod zavore. 25

**Nasvet** Kadar otroški voziček ustavite, vedno aktivirajte zavoro. Otroški voziček rahlo potisnite, da se prepričate, ali je zavora aktivirana.

## Uporaba strehice

glejte slike 26 - 28

Strehica je lahko odprta ali zaprta, kar pomeni, da jo povlecite naprej ali nazaj. 26

Na strehici se nahaja okno, skozi katerega lahko opazujete otroka. 27

Zložite hrbtno stran strehice in skozi mrežo navzven skozi tekstilno zanko, nato zapnite gumbe na mreži. 28

! Priročno je, da vidite dojenčka, ko zlagate hrbtno stran strehice. 28

## Uporaba prevlek za ramenska pasova in mednožni varnostni pas

glejte slike 29 - 30

Prevleko za ramenski pas ali prevleko za mednožni pas lahko odstranite z mreže. Za namestitev prevleke za ramenski pas in prevleke za mednožni pas postopajte v obratnem vrstnem redu.

## Zlaganje otroškega vozička

glejte slike 31 - 35

! Preden voziček zložite, zložite strehico.

Potisnite sekundarno ključavnico 31 - 1 in stisnite gumb za zlaganje z eno roko 31 - 2. Potisnite voziček naprej, da ga zložite.

! Zgrabi torbo, voziček ti bo sledil. 35

## Uporaba dodatne opreme

Dodatna oprema je na prodaj ločeno ali ni na voljo v vseh regijah.

### Uporaba z zadrževalnim sistemom za dojenčka ali prenosno posteljico

glejte slike 37 - 45

Pri uporabi z zadrževalnim sistemom Joie i-Level Recline, i-Jemini, i-Snug 2, gemm, i-Gemm 3, Ramble xl ali Ramble, glejte naslednja navodila.

! Hrbtno naslonjalo nastavite v najnižji položaj in zložite strehico.

! Naslonjalo za roke odstranite, preden uporabite nastavek.

! Če imate težave z uporabo zadrževalnega sistema za otroka ali prenosne posteljice, glejte njuna priročnika z navodili.

! Vozička ne zlagajte, ko je zadrževalni sistem za dojenčka ali prenosna posteljica oziroma nastavek še pritrjen.

### Uporaba dežnega pregrinjala

Glejte sliko 46

Za zlaganje dežne prevleke to namestite na voziček in nato pritrdite nastavke ter zataknite pritrdilne elemente na dežno prevleko.

! Pred uporabo dežne prevleke se prepričajte, da je hrbtno naslonjalo v najnižjem položaju in da je sistem za zadrževanje otroka pritrjen.

! Pri uporabi dežnega pregrinjala vedno preverite prezračevanje.

! Ko dežne prevleke ne uporabljate, jo očistite, posušite in nato zložite.

! Ne zlagajte vozička, če ste namestili dežno pregrinjalo.

! Ne nameščajte otroka v voziček z nameščenim dežnim pregrinjalom, kadar je vroče vreme.

## Nega in vzdrževanje

Glejte sliko 49

! Odstranljivo sedežno blazino lahko operete v mrzli vodi in pustite, da se posuši. Ne uporabljajte belila. Za navodila glede čiščenja tekstilnih delov vozička glejte oznako za vzdrževanje.

! Za čiščenje okvirja vozička uporabljajte samo gospodinjsko milo in toplo vodo. Ne uporabljajte belila ali detergenta. Plastične dele občasno obrišite z vlažno mehko krpo. Kovinske dele vedno obrišite do suhega, da preprečite rjavenje zaradi stika vozička z vodo.

! Občasno voziček pregledajte za odvite vijake, obrabljene dele, strgan material ali šive. Po potrebi dele zamenjajte ali popravite.

! Pretirana izpostavljenost soncu ali vročini lahko povzroči bledenje posameznih delov tkanine in izgubo oblike.

! Če se voziček zmoči, odprite senčnik in ga pustite, da se posuši, preden ga shranite.

! Če kolesa škripajo, uporabite lahko olje (npr. silikonsko olje proti rjavenju v spreju ali olje za šivalni stroj). Pomembno je, da naoljite os in sestav koles. 50

! Kadar otroški voziček uporabljate na plaži, po uporabi voziček temeljito očistite, da odstranite pesek in sol iz mehanizmov in sklopov koles.

## TR Joie™'ye Hoş Geldiniz

Joie ailesinin bir parçası olduğunuz için tebrikler! Çocuğunuz ile birlikte yapacağınız seyahatinizin bir parçası olmak bizi fazlasıyla heyecanlandırıyor. Joie parcel ile seyahat ederken, EN 1888-2:2018+A1:2022 Avrupa güvenlik standartlarıyla onaylanmış, yüksek kaliteli, tamamen sertifikalı bir bebek arabası kullanırsınız. Bu ürün, doğumdan 22kg'a veya 4 yaşına kadar olan çocuklar için uygundur (hangisi önce gelirse). Lütfen bu kılavuzu dikkatlice okuyun ve çocuğunuz için rahat bir sürüş ve en iyi korumayı sağladığınızdan emin olmak için her adımı izleyin.

**ÖNEMLİ - DİKKATLE OKUYUN VE İLERİDE BAŞVURMAK ÜZERE SAKLAYIN.**

Kılavuzları indirmek ve daha heyecan verici Joie ürünlerine bakmak için [joiebaby.com](http://joiebaby.com) adresini ziyaret edin!

Garanti bilgileri için lütfen [joiebaby.com](http://joiebaby.com) adresindeki web sitemizi ziyaret edin.

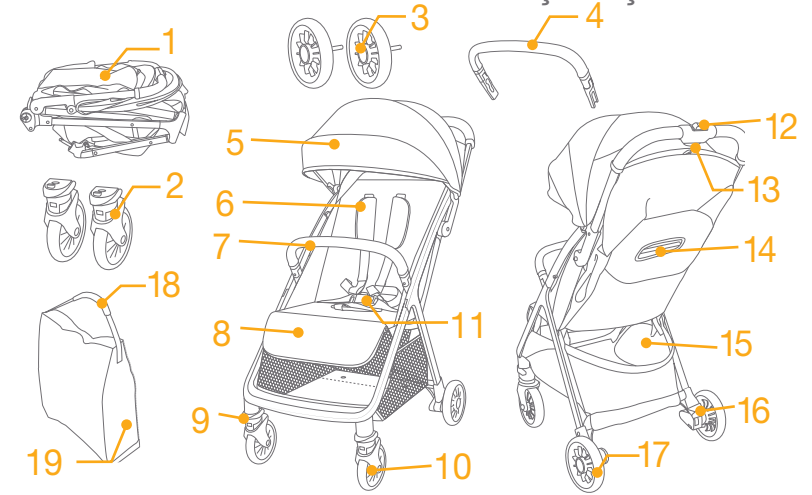
## Acil durum

Acil durum veya kaza hâlinde, ilk yardım ve tıbbi tedavi yoluyla çocuğunuzla hemen ilgilenilmesini sağlamak çok önemlidir.

## Parça Listesi

Montajdan önce tüm parçaların mevcut olduğundan emin olun. Herhangi bir parça eksikse, lütfen yerel bayi ile iletişime geçin. Montaj için bir alet gerekmez.

- |                           |                           |
|---------------------------|---------------------------|
| 1 Bebek Arabası Çerçevesi | 10 Ön Teker               |
| 2 Ön Teker                | 11 Toka                   |
| 3 Arka Teker              | 12 İkincil Kilit          |
| 4 Kolçak                  | 13 Tek Elle Katlama Kulpu |
| 5 Tente                   | 14 Arkalık Ayarlayıcı     |
| 6 Omuz Kayışı Kılıfı      | 15 Depolama Sepeti        |
| 7 Kolçak                  | 16 Fren Kolu              |
| 8 Baldır Desteği          | 17 Arka Teker             |
| 9 Döndürme Kilidi         | 18 Taşıma Kayışı          |
|                           | 19 Taşıma Çantası         |

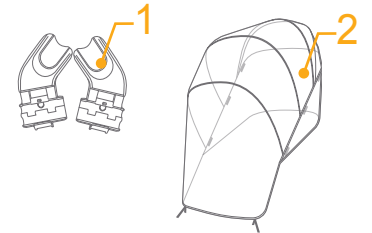


## Aksesuarlar

(Dâhil olmayabilir)

- 1 Adaptör (bazı modellerde)
- 2 Yağmurluk (bazı modellerde)

Aksesuarlar, bölgeye bağlı olarak ayrı satılabilir veya mevcut olmayabilir.



# UYARI

- ! Daima emniyet kemeri sistemini kullanın.
- ! Kullanmadan önce tüm kilitleme cihazlarının takıldığından emin olun.
- ! Çocuğun bu ürünle oynamasına izin vermeyin.
- ! Kullanmadan önce bebek arabası gövdesinin veya araba koltuğu bağlantı cihazlarının doğru şekilde takılıp takılmadığını kontrol edin.
- ! Yetişkin montajı gereklidir.
- ! Bu ürün, doğumdan 22kg'a veya 4 yaşına kadar olan çocuklar için uygundur (hangisi önce gelirse).
- ! Tehlikeli ve dengesiz bir durumu önlemek için, saklama sepetine 4,5 kg'dan fazla ağırlık koymayın.
- ! Çocuğu asla gözetimsiz bırakmayın.
- ! Bebek arabasını aynı anda yalnızca tek bir çocukla kullanın. Kulpa veya tenteye asla cüzdan, alışveriş torbası, koli ya da aksesuar koymayın.
- ! Üretici tarafından onaylanmamış aksesuarlar kullanılmamalıdır.
- ! Yalnızca üretici tarafından sağlanan veya önerilen yedek parçalar kullanılmalıdır.
- ! Yaralanmayı önlemek için, bu ürünü açarken ve katlarken çocuğun uzakta olduğundan emin olun.
- ! Bu ürün koşma veya paten yapma için uygun değildir.
- ! Doğumdan itibaren kullanılmak üzere tasarlanmış bebek arabasında, yeni doğan bebekler için en yatık pozisyonun kullanılması önerilir.
- ! Çocuğu yerleştirirken ve kaldırıırken park etme donanımı etkinleştirilmelidir.
- ! Bir kızak düzeneğiyle birlikte kullanılan çocuk koltukları için, bu araç bir karyola veya yatak yerine geçmez. Çocuğunuzun uyuması gerektiğinde, uygun bir çocuk arabası gövdesine, karyolaya veya yatağa yerleştirilmelidir.
- ! Çocuk tek başına oturabilir, yuvarlanabilir ve elleri ve dizleri üzerinde kendini yukarı itebilir hale geldiği anda taşıma karyolası kullanılmamalıdır. En fazla ağırlık: 9 kg.
- ! Üretici tarafından önerilmedikçe ilave şilte eklenmemelidir.
- ! Kulpa, arkalığın sırt kısmına ve/veya aracın yan taraflarına takılan yükler aracın dengesini etkileyecektir.

## Bebek Arabası Montajı

(Lütfen 1-9. sayfalardaki şekillere başvurun)

Lütfen bu ürünü monte etmeden ya da kullanmadan önce bu kılavuzdaki tüm talimatları okuyun.

### Bebek Arabasını Açma

Bkz. şekil 1 - 3

! Kullanmaya devam etmeden önce, bebek arabasının mandalla tamamen kilitlendiğini kontrol edin.

### Ön Teker Monte Etme ve Çıkarma

Bkz. şekil 4 - 5

### Arka Teker Monte Etme ve Çıkarma

Bkz. şekil 6 - 8

### Kolçağı Monte Etme ve Çıkarma

Bkz. şekil 9 - 11

Çocuğun rahat oturması ve yerinden çıkarılması için kolçak bir yandan açılabilir. 11

! Çocuğu daima emniyet kemeriyle sabitleyin. Kolçak bir emniyet aracı değildir.

Tamamen monte edilen bebek arabası 12 ile gösterilmektedir

## Bebek Arabasının Kullanımı

### Toka Kullanımı

Bkz. şekil 13 - 14

Tokayı Serbest Bırakın

Düğmeye basın, toka otomatik olarak açılacaktır. 13

Tokayı Kilitleyin

Bel kemeri tokasını omuz tokası ile eşleştirin 14 - 1 ve orta toka ile hizalayın; toka otomatik olarak kilitlenebilir. 14

- 2 "Tıklama" sesi, tokenın tamamen kilitlendiği anlamına gelir. 14 - 3

! Çocuğu daima emniyet kemeriyle sabitleyin. Kolçak bir emniyet aracı değildir.

! Çocuğunuzun güvenli biçimde sabitlendiğinden emin olun. Çocuk ve omuz kayışı arasındaki mesafe yaklaşık bir el kalınlığında olmalıdır.

! Omuz kemerlerini çaprazlamayın. Bu, çocuğun boynuna basınç uygular.

### Omuz ve Bel Kayışlarının Kullanımı

Bkz. şekil 15 - 18

! Çocuğunuzun düşmesini önlemek için, çocuğunuz oturağa yerleştirildikten sonra omuz ve bel kayışlarının doğru yükseklikte ve uzunlukta olup olmadığını kontrol edin.

15 - 1 Omuz kayışı tutturma noktası

15 - 2 Kayar ayarlayıcı

Daha büyük çocuk için, omuz kayışı tutturma noktası ve en yüksek omuz yuvalarını kullanın. Daha küçük çocuk için, omuz kayışı tutturma noktası ve en düşük omuz yuvalarını kullanın.

Omuz kayışı tutturma noktasının konumunu ayarlamak için, tutturma noktasını öne bakan tarafla aynı düzeyde olacak şekilde döndürün. Omuz kayışı yuvası boyunca arkadan öne doğru geçirin. 16

Çocuğunuzun omuz yüksekliğine en yakın olan delikten tekrar geçirin. 17

Kayış uzunluğunu değiştirmek için kayar ayarlayıcıyı kullanın. 18 - 1

18 - 2, Düğmesine basarken, bel kayışını uygun uzunluğa çekin. 18 - 3

## Arkalıđı Ayarlama

Bkz. Őekil 19 - 20

Arkalık iin 4 tane yatırma aısı vardır.

Arkalıđı Yatırma

Arkalıđı yatırmak iin, koltuđun arkasındaki yatırma kulpunu sıkıp arkalıđı aŐađı ekin. 19

Arkalıđı Yükseltme

Arkalıđı yükseltmek iin yukarı itin. 20

! Yatırma aısının kullanıma uygun ayarlandıđından emin olun.

## Baldır Desteđi Ayarı

Bkz. Őekil 21 - 22

Baldır desteđi 3 konuma sahiptir.

Baldır desteđini yükseltmek iin yukarı dođru itin. "Tıklama" sesi, baldır desteđinin tamamen kilitlendiđi anlamına gelir. 21

Baldır desteđini alaltmak iin, baldır desteđinin her iki tarafındaki ayar dűgmelerine basın 22 - 1 ve baldır desteđini aŐađı dođru dűndűrűn. 22 - 2

## Őn Dűndűrme Kilidinin Kullanımı

bkz. Őekil 23

Hareket yűnűnű korumak iin űn dűndűrme kilitlerini yukarı itin. 23

**İpucu** Dűndűrme kilitlerinin dűz olmayan yűzeylerde kullanılması űnerilir.

## Fren Kullanımı

Bkz. Őekil 24 - 25

Arka tekerlekleri kilitlemek iin fren koluna basın. 24

Arka tekerleklerin kilidini amak iin, fren kolunu tekrar yukarı kaldırın. 25

**İpucu** Bebek arabası durdurulduđunda daima fren uygulayın. Frenin devreye girdiđinden emin olmak iin bebek arabasını hafife itin.

## Tente Kullanımı

Bkz. Őekil 26 - 28

Tente aılabilir veya katlanabilir; űne ya da arkaya dođru ekin. 26

Tentede, bebeđinizi gűrebilmenizi sađlayan bir pencere vardır. 27

Tentenin arka panelini sarın ve kayıŐtan kumaŐ halkasına dođru ıkarın, ardından ititleri kayıŐa oturtun. 28

! Tentenin arka panelini sararken bebeđi gűrmek kolaydır. 28

## Omuz KayıŐı Kılıfı ve Kasık KayıŐı Kılıfı Kullanımı

Bkz. Őekil 29 - 30

Omuz kayıŐı kılıfı ya da kasık kayıŐı kılıfı Őeritten ıkarılabilir. Omuz kayıŐı kılıfını ve kasık kayıŐı kılıfını takmak iin adımları ters yűnde izleyin.

## Bebek Arabasını Katlama

Bkz. Őekil 31 - 33

! Lűtfen bebek arabasından űnce tenteyi katlayın.

İkincil kilidi itin 31 - 1 ve tek elle katlama dűđmesini sıkın 31 - 2. Katlamak iin bebek arabasını ileri dođru itin.

! TaŐıma antasını tuttuđunuzda bebek arabası hareketinizi izleyecektir. 33

## Aksesuarların Kullanımı

Aksesuarlar, bűlgeye bađlı olarak ayrı satılabilir veya mevcut olmayabilir.

## ocuk Koltuđuyla veya Portatif Karyolayla Kullanım

Bkz. Őekil 37 - 43

Joie ocuk koltuđu i-Level Recline, i-Jemini, i-Snug 2, gemm, i-Gemm 3, Ramble xl veya Ramble ile kullanırken, lűtfen aŐađıdaki talimatlara baŐvurun.

! Arkalıđı en alt konuma ayarlayın ve tenteyi katlayın.

! Adaptűrleri kullanmadan űnce kolađı ıkarmanız gerekir.

! ocuk koltuđunu veya portatif karyolayı kullanma konusunda herhangi bir sorun yaŐarsanız, lűtfen ilgili talimat kılavuzlarına baŐvurun.

! Bebek arabasını, ocuk koltuđu veya portatif karyola ya da adaptűrler halen takılı durumdayken katlamayın.

## Yađmurluk Kullanımı

bkz. Őekil 49

Yađmurluđu takmak iin, bebek arabası űzerine yerleŐtirip, yađmurluktaki kanca ve halka tutturucuları takın.

! Yađmurluđu kullanmadan űnce, lűtfen arkalıđın en alak konuma ayarlandıđından ve ocuk koltuđunun sabitlendiđinden emin olun.

! Yađmurluđu kullanırken lűtfen her zaman havalandırmasını kontrol edin.

! Kullanılmıyorken, lűtfen katlamadan űnce yađmurluđun temizlenmiŐ ve kurumuŐ olduđunu kontrol edin.

! Yađmurluđu taktıktan sonra bebek arabasını katlamayın.

! Sıcak havalarda, ocuđunuzu bebek arabasına yađmurluk takılı olarak oturtmayın.

## Bakım ve Koruma

bkz. Őekil 50

! ıkarılabilir oturak pedi sođuk suda yıkanabilir ve asılarak kurutulabilir. amaŐır suyu kullanmayın. Bebek arabasının kumaŐ paralarının temizliđi konusunda yűnergeler iin lűtfen bakım etiketine baŐvurun.

! Bebek arabası erevesini temizlemek iin yalnızca ev sabunu ve ılık su kullanın. amaŐır suyu ya da deterjan kullanmayın. Plastik paraları dűzenli olarak yumuŐak, nemli bir bezle silerek temizleyin. Bebek arabası suyla temas ederse, pas oluŐumunu űnlemek iin metal paraları mutlaka kurulayın.

! Bebek arabanızı geŐeyen vidalar, eskimiŐ paralar, yırtık malzeme ya da sűkűlműŐ dikiŐ olup olmadıđını tespit etmek iin ara sıra kontrol edin. Paraları gerektiđinde deđiŐtirin veya onarın.

! GűneŐe ya da ısıya uzun sűre maruz kalması halinde paraların rengi solabilir ya da biimsel bozulmalar gűrűlebilir.

! Bebek arabası ıslanırsa, tepeliđi aın ve depolamadan űnce iyice kurumasını sađlayın.

! Tekerler gıcırđarsa, hafif bir yađ (űrneđin Silikon Sprey, paslanma űnleyici yađ ya da dikiŐ makinesi yađı) kullanın. Yađı, aks ve teker donanımına uygulamak űnemlidir. 50

! Bebek arabanızı plajda kullanırken, mekanizmalar ve teker donanımlarındaki kumu ve tuzu gidermek iin, bebek arabanızı kullanım sonrasında tamamen temizleyin.

## RU Вас приветствует компания Joie™!

Поздравляем — вы стали частью семьи Joie! Мы рады отправиться в путь вместе с вами и вашим малышом. Joie parcel — это высококачественная коляска, сертифицированная по европейскому стандарту безопасности EN 1888-2:2018+A1:2022. Данное изделие предназначено для детей весом до 22 кг или возрастом до 4 лет (в зависимости от того, что наступит раньше). Внимательно прочтите настоящее руководство и выполняйте все рекомендации, чтобы обеспечить удобство в поездке и максимальную защиту ребенка. **ВАЖНО! ВНИМАТЕЛЬНО ПРОЧТИТЕ И СОХРАНИТЕ НА БУДУЩЕЕ.**

Скачать руководства и ознакомиться с другой замечательной продукцией Joie можно на веб-сайте [joiebaby.com](http://joiebaby.com).

Сведения о гарантии опубликованы на веб-сайте [joiebaby.com](http://joiebaby.com)

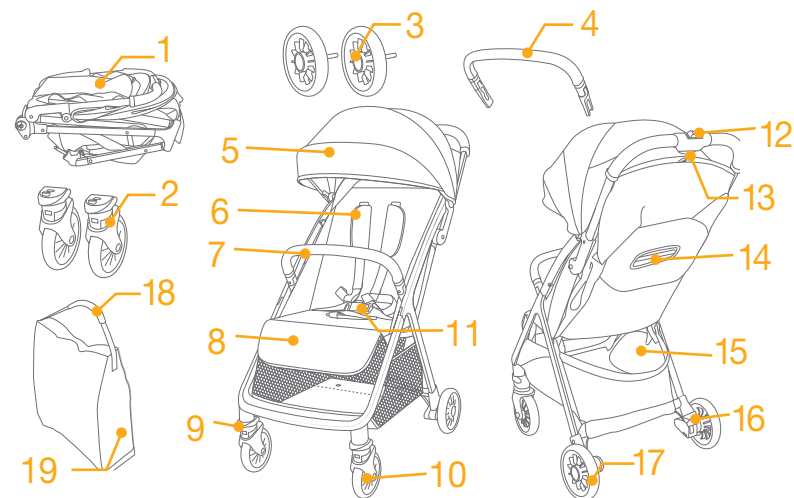
## Чрезвычайные ситуации

В случае чрезвычайного происшествия или несчастного случая следует незамедлительно оказать ребенку первую помощь и обратиться к врачу.

## Спецификация деталей

Перед сборкой данного изделия проверьте наличие всех деталей. В случае отсутствия любых деталей обратитесь в магазин, где было приобретено данное изделие. Для сборки не требуются инструменты.

- |   |                              |    |                                   |
|---|------------------------------|----|-----------------------------------|
| 1 | Рама коляски                 | 10 | Передние колеса                   |
| 2 | Передние колеса              | 11 | Пряжка                            |
| 3 | Задние колеса                | 12 | Дополнительный фиксатор           |
| 4 | Поручень                     | 13 | Рукоятка для сложения одной рукой |
| 5 | Козырек                      | 14 | Регулятор наклона спинки          |
| 6 | Накладка для плечевых ремней | 15 | Вещевая корзина                   |
| 7 | Поручень                     | 16 | Педаль тормоза                    |
| 8 | Опора для ног                | 17 | Задние колеса                     |
| 9 | Фиксатор переднего колеса    | 18 | Ремень для переноски              |
|   |                              | 19 | Сумка для переноски               |

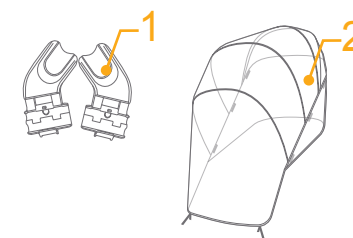


## Принадлежности

(могут не входить в комплект поставки)

- 1 Адаптер (в некоторых моделях)
- 2 Дождевик (в некоторых моделях)

Принадлежности могут продаваться отдельно или не предлагаться в некоторых регионах.



# ПРЕДУПРЕЖДЕНИЯ

- ! Всегда используйте удерживающую систему.
- ! Прежде чем использовать коляску, убедитесь, что задействованы все фиксаторы.
- ! Не позволяйте ребенку играть с данным изделием.
- ! Перед использованием коляски убедитесь, что все крепежные устройства на коляске или автокресле задействованы надлежащим образом.
- ! Сборку должны осуществлять взрослые.
- ! Данное изделие предназначено для детей весом до 22 кг или возрастом до 4 лет (в зависимости от того, что наступит раньше).
- ! Во избежание опасного опрокидывания коляски не помещайте в вещевую корзину предметы весом более 4,5 кг.
- ! Категорически запрещается оставлять ребенка без присмотра.
- ! В коляске допускается перевозить только одного ребенка. Запрещается размещать на рукоятке и козырьке кошельки, сумки, свертки и принадлежности.
- ! Не разрешается использовать принадлежности, не одобренные производителем.
- ! Допускается использовать только запасные части, поставляемые или рекомендованные производителем манежа.
- ! Во избежание причинения вреда здоровью ребенка не складывайте и не раскладывайте коляску вблизи ребенка.
- ! Данное изделие не предназначено для бега или катания на роликах.
- ! Для новорожденных спинку коляски рекомендуется опустить в самое низкое положение.
- ! Перед тем как помещать ребенка в коляску или извлекать его из коляски, необходимо задействовать тормоза.
- ! Автолюлька, установленная на раму данной коляски, не заменяет люльку или кроватку для новорожденных. Чтобы уложить ребенка спать, его необходимо перенести в подходящую лежачую коляску, люльку или кровать.
- ! Переносная люлька не предназначена для детей, умеющих самостоятельно сидеть, переворачиваться и вставать на четвереньки. Максимальный вес ребенка: 9 кг.
- ! Использование дополнительных матрасов недопустимо, если это не рекомендовано производителем.
- ! Прикрепление любого груза к рукоятке, спинке или боковым частям коляски приведет к нарушению ее устойчивости.

## Сборка коляски

(См. рисунки на стр. 1-9)

Перед сборкой и использованием данного изделия прочтите все инструкции в настоящем руководстве.

### Раскладывание коляски

См. рисунки 1 - 3

! Перед использованием удостоверьтесь, что коляска полностью зафиксирована в разложенном состоянии.

### Сборка и снятие передних колес

См. рисунки 4 - 5

### Сборка и снятие задних колес

См. рисунки 6 - 8

### Сборка и установка поручня

См. рисунки 9 - 11

Поручень можно отодвинуть с одной стороны для удобства посадки и высадки ребенка. 11

! Всегда пристегивайте ребенка ремнями безопасности. Поручень не является удерживающим устройством.

Полностью собранная коляска показана на рисунке 12

## Эксплуатация коляски

### Использование пряжки

См. рисунки 13 - 14

Расстегивание пряжки

При нажатии на кнопку пряжка расстегивается автоматически. 13

Застегивание пряжки

Совместите пряжку на поясном ремне с пряжкой на плечевом ремне 14 - 1 и выровняйте их по центральной пряжке. Пряжка застегивается автоматически. 14 - 2 Когда пряжка полностью застегнется, вы услышите щелчок. 14 - 3

! Всегда пристегивайте ребенка ремнями безопасности. Поручень не является удерживающим устройством.

! Удостоверьтесь, что ремни плотно прилегают к телу ребенка. Расстояние между телом ребенка и плечевыми ремнями не должно превышать толщину ладони.

! Не перекрещивайте плечевые ремни. Это приведет к сдавливанию шеи ребенка.

### Использование плечевых и поясных ремней

См. рисунки 15 - 16

! Во избежание выпадения ребенка из коляски, усадив его в коляску, удостоверьтесь, что плечевые и поясные ремни установлены на правильную высоту и имеют подходящую длину.

15 - 1 Фиксатор плечевого ремня

15 - 2 Регулятор длины ремня

Для ребенка большого роста используйте фиксаторы плечевых ремней и верхние прорезы для ремней. Для ребенка небольшого роста используйте фиксаторы плечевых ремней и нижние прорезы для ремней.

Для регулировки положения фиксатора плечевого ремня разверните его плашмя и торцом вперед. Проденьте фиксатор через прорезь для плечевого ремня сзади вперед. 16

Снова проденьте его через прорезь, расположенную ближе всего к плечам ребенка. 17

С помощью регулятора длины отрегулируйте длину ремней. 18 - 1

Нажмите на кнопку 18 - 2 и одновременно вытяните поясной ремень на требуемую длину. 18 - 3

## Регулировка положения спинки

См. рисунки 19 - 20

Спинку можно установить под 4 углами наклона.

Опускание спинки

Чтобы откинуть спинку, сожмите рукоятку регулировки наклона на задней стороне спинки и потяните спинку вниз. 19

Поднятие спинки

Чтобы поднять спинку, переместите ее вверх. 20

! Установите подходящий для использования наклон спинки.

## Регулировка положения опоры для ног

См. рисунки 21 - 22

Опору для ног можно установить в 3 положения.

Чтобы поднять опору для ног, потяните ее вверх. Когда опора зафиксируется должным образом, прозвучит щелчок. 21

Чтобы опустить опору для ног, нажмите на регулировочные кнопки с обеих сторон опоры для ног 22 - 1 и опустите ее. 22 - 2

## Использование фиксаторов передних колес

См. рисунки 23

Поднимите фиксаторы передних колес, чтобы сохранить направление движения. 23

**Совет** Фиксаторы передних колес рекомендуется использовать на неровных поверхностях.

## Использование тормоза

См. рисунки 24 - 25

Чтобы зафиксировать задние колеса, наступите на педаль тормоза. 24

Чтобы освободить задние колеса, наступите на педаль тормоза еще раз. 25

**Совет** В случае остановки коляски обязательно задействуйте тормоз. Слегка толкните коляску, чтобы проверить, задействован ли тормоз.

## Использование козырька

См. рисунки 26 - 28

Козырек можно разложить, сложить, переместит вперед и переместить назад. 26

На козырьке предусмотрено окно, через которое можно наблюдать за ребенком. 27

Сверните заднюю часть козырька, проденьте тканевую петлю через ремень, застегните застёжки вокруг ремня. 28

! Когда свернута задняя часть козырька, удобнее наблюдать за ребенком. 28

## Использование накладок для плечевых ремней и пахового ремня

См. рисунки 29 - 30

Накладки наплечных и поясных ремней можно снять. Чтобы надеть накладки на плечевые и поясные ремни выполните операции в обратном порядке.

## Складывание коляски

См. рисунки 31 - 36

! Перед складыванием коляски необходимо сложить козырек.

Нажмите на дополнительный фиксатор 31 - 1 и нажмите на кнопку для складывания коляски одной рукой 31 - 2. Для складывания наклоните коляску вперед.

! Для транспортировки коляски используйте сумку для переноски. 36

## Использование принадлежностей

Принадлежности могут продаваться отдельно или не предлагаться в некоторых регионах.

### Использование с удерживающей системой для новорожденных или переносной люльки

См. рисунки 37 - 48

При использовании коляски Joie с удерживающей системой i-Level Recline, i-Jemini, i-Snug 2, gemm, i-Gemm 3, Ramble xl или Ramble соблюдайте приведенные ниже инструкции.

! Приведите спинку в нижнее положение и сложите козырек.

! Перед использованием адаптеров необходимо снять поручень.

! В случае возникновения любых проблем при использовании удерживающей системы для новорожденных или переносной люльки ознакомьтесь с руководством по эксплуатации этих систем.

! Не складывайте коляску с установленной удерживающей системой для новорожденных, переносной люлькой или адаптерами.

### Использование дождевика

см. рисунок 49

Для сборки дождевика накройте им коляску и прикрепите к дождевику застёжки и застёжки-липучки.

! Перед использованием дождевика установите спинку в самое низкое положение и закрепите удерживающую систему для новорожденных.

! При использовании дождевика обязательно проверяйте его вентиляцию.

! Неиспользуемый дождевик необходимо очистить, высушить и сложить.

! Не складывайте коляску, если на нее установлен дождевик.

! Не помещайте ребенка в коляску с дождевиком в жаркую погоду.

## Уход за изделием

см. рисунок 50

! Съемную подкладку сиденья можно стирать в холодной воде и сушить без отжима. Не отбеливать! Инструкции по очистке тканевых деталей коляски приведены на памятке по уходу.

! Для очистки рамы коляски разрешается использовать только хозяйственное мыло и теплую воду. Запрещается использование отбеливателей и моющих средств. Периодически протирайте пластиковые детали мягкой влажной тканью. В случае контакта коляски с водой обязательно вытирайте металлические детали насухо во избежание появления ржавчины.

! Время от времени проверяйте коляску на наличие плохо закрепленных винтов, признаков износа деталей, повреждений материала и швов. Заменяйте или ремонтируйте детали по необходимости.

! Чрезмерное нахождение на солнце или при повышенной температуре приводит к выцветанию или деформации деталей.

! Если коляска намочла, откройте капюшон и хорошо просушите перед тем, как поместить коляску на хранение.

! Если скрипят колеса, смажьте их легким маслом (например силиконовой смазкой-аэрозолем, антикоррозийным маслом или маслом для швейных машин). Важно, чтобы при этом масло попало на ось и систему колеса. 50

! При использовании коляски на пляже полностью очищайте ее механизмы и колеса от песка и соли.

## DA Velkommen til Joie™

Tillykke og velkommen til Joie-familien! Vi er så glade for at være en del af din rejse med den lille. Når du er på tur med Joie-pakken, bruger du en klapvogn i høj kvalitet som er fuldt certificeret og godkendt iht. de europæiske sikkerhedsstandarder EN 1888-2:2018+A1:2022. Dette produkt er beregnet til børn op til 22 kg eller 4 år, hvad enten der kommer først. Læs denne vejledning omhyggeligt og følg alle trinene så du sikrer, at dit barn har det behageligt og er ordentligt beskyttet under turen.

**VIGTIGT - LÆS OMHYGGELIGT OG BEHOLD TIL SENERE REFERENCE.**

Besøg os på [joiebaby.com](http://joiebaby.com), hvor du kan downloade vejledninger og se flere spændende Joie-produkter!

Besøg vores websted på [joiebaby.com](http://joiebaby.com) for at få oplysninger om garanti

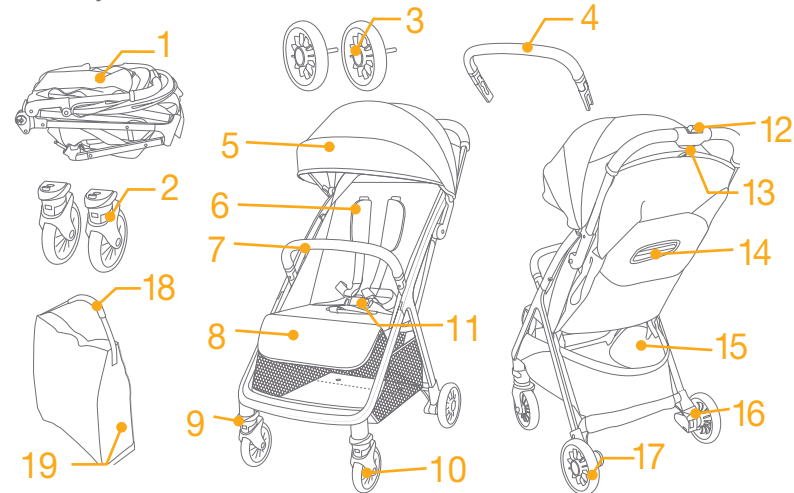
## Nødsituation

I tilfælde af en nødsituation eller ulykke er det vigtigst, at dit barn straks får førstehjælp og lægebehandling.

## Liste over dele

Kontroller, at alle delene følger med, inden du begynder at samle produktet. Hvis der mangler nogen dele, bedes du venligst kontakte din lokale forhandler. Der skal ikke bruges værktøj til at samle produktet.

- |    |                   |    |                                  |
|----|-------------------|----|----------------------------------|
| 1  | Klapvognsstel     | 11 | Spænde                           |
| 2  | Forhjul           | 12 | Sekundær lås                     |
| 3  | Baghjul           | 13 | Håndtag til foldning med ét greb |
| 4  | Armbøjle          | 14 | Justering af ryglæn              |
| 5  | Kaleche           | 15 | Opbevaringskurv                  |
| 6  | Skulderselebetræk | 16 | Bremsegreb                       |
| 7  | Armbøjle          | 17 | Baghjul                          |
| 8  | Lægstøtte         | 18 | Bærerem                          |
| 9  | Hjulslås          | 19 | Bæretaske                        |
| 10 | Forhjul           |    |                                  |

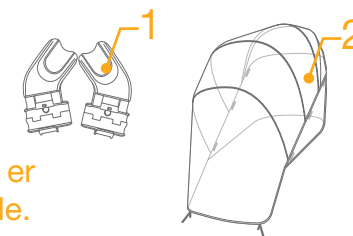


## Tilbehør

(medfølger muligvis ikke)

- 1 Adapter (på bestemte modeller)
- 2 Regnslag (på bestemte modeller)

Tilbehør sælges muligvis separat og er muligvis ikke tilgængeligt i dit område.





# ADVARSEL

- ! Brug altid fastspændingssystemet.
- ! Sørg for, at alle låsene er låst inden brug.
- ! Lad ikke barnet lege med dette produktet.
- ! Sørg altid for, at fastgørelsesanordningerne på barnevognen og bilsæderne er spændt ordentligt før brug.
- ! Kræver samling af en voksen.
- ! Dette produkt er beregnet til børn op til 22 kg eller 4 år, hvad enten der kommer først.
- ! For at forhindre en farlig, ustabil tilstand, må du ikke anbringe mere end 4,5 kg i opbevaringskurven.
- ! Efterlad aldrig barnet uden opsyn.
- ! Brug kun klapvognen med ét barn ad gangen. Anbring aldrig punge, indkøbsposer, pakker eller tilbehør på håndtaget eller kalechen.
- ! Brug ikke tilbehør, der ikke er godkendt af producenten.
- ! Brug kun reservedele, som leveres eller er godkendt af fabrikanten.
- ! For at undgå skader, skal børn altid holdes væk fra produktet, når du folder det ud eller sammen.
- ! Dette produkt er ikke beregnet til brug under løb eller skating.
- ! Det anbefales at bruge en særligt egnet skråstol i tilbagelænet tilstand til babyer.
- ! Parkeringsbremsen skal slås til, når barnet lægges i eller tages ud.
- ! Dette produkt kan ikke, sammen med autostolen, erstatte en barneseng eller en seng til spædbørn. Hvis barnet skal sove, bør du anbringe det i en passende barnevognskasse, barneseng eller seng.
- ! Barnesengen må ikke bruges, så snart barnet er i stand til at sidde selv, rulle rundt og trykke sig selv op på hænder og knæ. Barnets maksimale vægt: 9 kg.
- ! Der må ikke tilføjes nogen ekstra madrasser, medmindre fabrikanten anbefaler det.
- ! Enhver vægt, der anbringes på håndtaget og/eller bag på ryglænet og/eller på siderne af klapvognen vil påvirke stabiliteten.

## Samling af klapvognen

(Se venligst billederne på 1-9)

Læs alle instruktionerne i denne vejledning, inden du samler og tager produktet i brug.

### Åbn klapvognen

Se billederne 1 - 3

! Kontroller at klapvognen er foldet helt ud, før du går videre.

### Montér og afmonter forhjul

Se billederne 4 - 5

### Montér og afmonter baghjul

Se billederne 6 - 8

### Monter og afmonter armstøtte

Se billederne 9 - 11

Armbøjlen kan åbnes på den ene side, så barnet nemt kan puttes i og tages ud. 11

! Sørg altid for, at spænde barnet fast med selerne. Armbøjlen er ikke beregnet til selerne.

Den færdigsamlede klapvogn er vist som i 12

## Sådan bruges klapvognen

### Brug af spændet

Se billederne 13 - 14

Spænd spændet op

Tryk på knappen, så spændet frigøres automatisk. 13

Lås spændet

Sæt spændet på taljeselen sammen med skulderspændet 14 - 1, og sæt dem sammen med midterspændet, så spændet kan låses automatisk. 14 - 2 Et "Klik" betyder, at spændet er låst. 14 - 3

! Sørg altid for, at spænde barnet fast med selerne. Armbøjlen er ikke beregnet til selerne.

! Sørg for at dit barn sidder godt fastspændt. Afstanden mellem barnet og skulderselerne skal være ca. som tykkelsen af en hånd.

! Kryds ikke skulderremmene. Dette vil medføre pres på barnets hals.

### Brug af skulder- og taljeseler

Se billederne 15 - 16

! Når barnet sidder i autostolen, skal du sørge for, at skulder- og taljeselerne er i den korrekte højde og længde, så barnet ikke kan falde ud.

15 - 1 Fastgørelsespunkt til skulderselen

15 - 2 Glidejustering

Større børn skal bruge fastgørelsespunkt til skuldersel og den højeste skulderplacering. Mindre børn skal bruge fastgørelsespunkt til skuldersel og lavere skulderplacering.

Hvis du vil justere placeringen af fastgørelsespunktet for skuldersel, skal du vende spændet, så det ligger plant fremad. Stik det igennem skulderselen bagfra. 16

For den igennem det hul, der er tættest på barnets skulderhøjde. 17

Brug glidejusteringen til at ændre selens længde. 18 - 1

Tryk på knappen 18 - 2, mens taljeselen trækkes til den korrekte længde. 18 - 3

## Justering af ryglænet

Se billederne 18 - 20

Ryglænet har 4 lænevinkler.

Læg ryglænet tilbage

For at sænke ryglænet, skal du trykke på håndtaget til at læne sædet tilbage bag på sædet, og ryglænet lægges tilbage. 18

Hæv ryglænet

Tryk opad, for at hæve ryglænet. 20

! Sørg for, at ryglænet er i en passende vinkel.

## Justering af lægstøtten

Se billederne 21 - 22

Lægstøtten har 3 indstillinger.

For at hæve lægstøtten skubbes den opad. Der lyder et "klik", når den er låst på plads. 21

For støtte af læggen trykkes på justeringsknapperne på begge sider af lægstøtten 22 - 1, og drej lægstøtten nedad. 22 - 2

## Brug af forhjulslåsen

Se billederne 23

Skub forreste hjullås op for at fastholde retningen. 23

**Tip** Det anbefales at bruge hjullåsen på ujævne overflader.

## Brug af bremsen

Se billederne 24 - 25

For at låse baghjulene, skal du træde på bremsearmen. 24

Tryk bremsearmen ned igen, for at låse baghjulene op. 25

**Tip** Brug altid bremsen, når klapvognen stoppes. Skub klapvognen lidt for at sikre, at bremsen er aktiveret.

## Brug af kalechen

Se billederne 26 - 28

Kalechen kan åbnes og foldes sammen, ved at trække den frem og tilbage. 26

Der er et vindue på kalechen, hvorigennem du kan se din baby. 27

Rul bagsiden på kalechen op, og gennem remmen og ud af løkken, og knap derefter knapperne på remmen. 28

! Det er praktisk at kunne se barnet, når man ruller bagsiden på kalechen op. 28

## Brug af overdækning til skulderselerne og skridtselen

Se billederne 29 - 30

Beslagene til skulderselerne eller skridtselen kan tages af selen. Beslaget sættes på skulderselerne eller skridtselen, ved at følge ovenstående trin i omvendt rækkefølge.

## Sådan foldes klapvognen sammen

Se billederne 31 - 35

! Kalechen skal foldes sammen, inden klapvognen foldes sammen.

Tryk på den anden lås 31 - 1 og på knappen til foldning med én hånd 31 - 2. Tryk klapvognen frem, for at folde den sammen.

! Tag fat i bæretasken, og klapvognen vil følge med. 35

## Brug af tilbehør

Tilbehør sælges muligvis separat og er muligvis ikke tilgængeligt i dit område.

## Brug med seler til spædbørn eller babylift

Se billederne 37 - 45

Hvis produktet bruges med Joie autostolen i-Level Recline, i-Jemini, i-Snug 2, gemm, i-Gemm 3, Ramble xl eller Ramble, bedes du venligst se følgende vejledninger.

! Sæt ryglænet helt ned og fold kalechen sammen.

! Armbojlen skal fjernes, før adapterne bruges.

! Hvis du har spørgsmål om brug af autostolen eller babyliftten, bedes du venligst se brugervejledningen til disse.

! Klapvognen må ikke foldes sammen, når autostolen, babyliftten eller adapterne stadig sidder i den.

## Brug af regnslaget

Se billede 46

For at sætte regnslaget på, skal du trække det over klapvognen og sæt derefter stropperne og krogene på fastgørelsesanordningerne på regnslaget.

! Inden regnslaget bruges, skal du sørge for, at ryglænet er sænket helt ned, og at autostolen er spændt fast.

! Når regnslaget bruges, skal du altid sørge for at der er ventilation.

! Inden regnslaget pakkes sammen, skal du sørge for at det er blevet rengjort og er ordentligt tørt.

! Fold ikke klapvognen sammen, når regnslaget sidder på.

! Undgå, at barnet sidder i klapvognen med regnslaget på i varmt vejr.

## Pleje og vedligeholdelse

Se billede 50

! Aftageligt sædepude, der kan vaskes i kold vand og lufttørres. Den må ikke vaskes med blegemiddel. Se venligst rengøringsinstruktionerne på stofdelene på klapvognen.

! Stellet må kun rengøres med almindeligt sæbevand. Det må ikke rengøres med blegemiddel eller rengøringsmidler. Tør regelmæssigt plastikdelene af med en fugtig klud. Tør altid metaldelene af, så de ikke rustner, hvis klapvognen er kommet i kontakt med vand.

! Kontroller regelmæssigt klapvognen for løse skruer, slidte dele, ødelagt stof eller syninger. Udskift eller reparer delene efter behov.

! Hvis klapvognen udsættes for sol eller varme i længere tid, kan nogle af delene blive slidt eller skæve.

! Hvis klapvognen bliver våd, skal du åbne kalechen, og lad den tørre grundigt inden den gemmes væk.

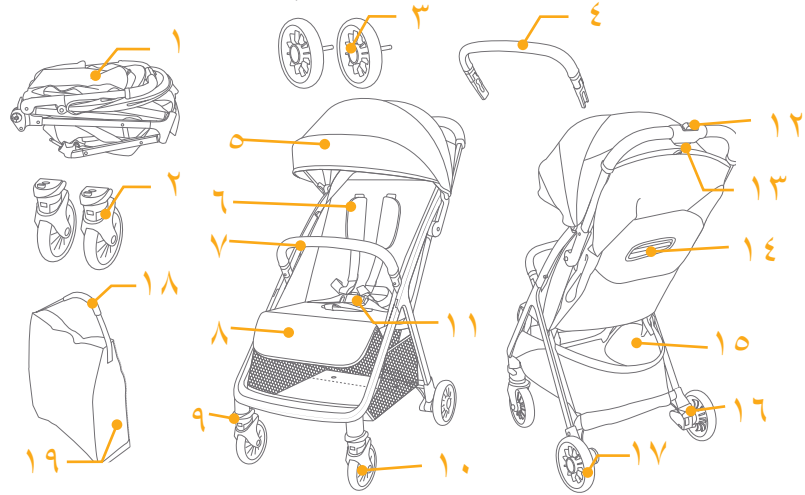
! Hvis hjulene piber, skal de smøres med en let olie (fx silikonespray, rustfrit olie eller symaskineolie). Det er vigtigt at få olien ind i akslen og hjulsamlingen. 50

! Hvis klapstolen bruges på en strand, skal den rengøres grundigt efter brug. Fjern alt sand og salt på de mekaniske dele og på hjulsamlingerne.

## قائمة الأجزاء

تأكد من توفر جميع الأجزاء قبل التجميع. يرجى الاتصال بالموزع المحلي في حالة غياب أي جزء. لا داعٍ لاستخدام أية أدوات للتجميع.

١٠ العجلة الأمامية	١ إطار عربة الأطفال
١١ إبزيم	٢ العجلة الأمامية
١٢ القفل الثانوي	٣ العجلة الخلفية
١٣ مقبض الطي بيد واحدة	٤ مسند الذراعين
١٤ ضابط مسند الظهر	٥ المظلة
١٥ سلة التخزين	٦ غطاء مجموعة أحزمة الكتفين
١٦ ذراع مكبح	٧ مسند الذراعين
١٧ العجلة الخلفية	٨ مسند الساقين
١٨ شريط الحمل	٩ القفل الدوار
١٩ حقيبة الحمل	



تهانينا لانضمامك إلى عائلة Joie! إننا في غاية السعادة لاشتراكنا في رحلتك مع طفلك الصغير؛ حيث يضمن لك السير مع Joie أنك تستخدم عربة أطفال عالية الجودة ومعتمدة بالكامل ومطابقة لمعايير السلامة الأوروبية EN 1888-2:2018+A1:2022. هذا المنتج مناسب للاستخدام مع أطفال حتى ٢٢ كجم أو ٤ سنوات، أيهما يأتي أولاً. يرجى قراءة هذا الدليل بعناية واتباع كل خطوة فيه لضمان قيادة مريحة وتوفير أفضل حماية لطفلك.

مهم: اقرأ التعليمات بعناية واحتفظ بها للرجوع إليها مستقبلاً.

زوروا موقعنا الإلكتروني [joiebaby.com](http://joiebaby.com) لتحميل أدلة الاستخدام ومشاهدة منتجات Joie المشوقة!

للاطلاع على معلومات الضمان؛ يرجى زيارة موقعنا على الويب، وعنوانه [joiebaby.com](http://joiebaby.com)

## الطوارئ

في حالات الطوارئ أو الحوادث، يرجى العناية بالطفل عن طريق القيام بالإسعافات الأولية وتقديم العلاج الطبي فوراً.

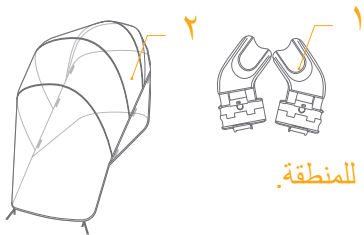
## الملحقات

(قد لا تكون مرفقة)

١ المهائئ (في بعض الطرز)

٢ الغطاء الواقي من المطر (في بعض الطرز)

قد يتم بيع الملحقات فردياً أو قد لا تكون متاحة وفقاً للمنطقة.



! احرص دائماً على استخدام نظام تقييد حركة الطفل.

! تأكد من تأمين كافة أجهزة القفل قبل الاستخدام.

! لا تدع الطفل يعبت بهذا المنتج.

! تحقق من صحة تعشيق أدوات تثبيت مهد الطفل أو مقعد السيارة قبل الاستخدام.

! يجب التجميع بواسطة شخص بالغ.

! هذا المنتج مناسب للاستخدام مع أطفال حتى ٢٢ كجم أو ٤ سنوات، أيهما يأتي أولاً.

! لتفادي الحالات الخطرة أو غير المستقرة، لا تضع عناصر يزيد وزنها على ٤,٥ كجم في سلة التخزين.

! لا تترك الطفل أبداً دون مراقبة.

! استخدم العربة لحمل طفل واحد فقط في كل مرة. ولا تضع أبداً حقائب يد أو حقائب تسوق أو طروداً أو إكسسوارات على المقبض أو المظلة.

! يجب عدم استخدام قطع الغيار غير المعتمدة من قبل الجهة المصنعة.

! فيجب عدم استخدام إلا قطع الغيار المرفقة أو الموصى بها من قبل الجهة المصنعة.

! تأكد من إبعاد الطفل عند بسط العربة أو طيها لتجنب إلحاق أي ضرر به.

! هذا المنتج غير مناسب للاستخدام أثناء الجري أو التزحلق.

! صُممت عربة الأطفال لاستخدامها منذ لحظة الولادة، ويفضل استخدام وضعية الانحناء المصممة خصيصاً للأطفال حديثي الولادة.

! يجب تعشيق المكابح عند وضع أطفال في العربة وإخراجهم منها.

! لا تستبدل هذه العربة بسرير الطفل أو الفراش وذلك في مقاعد السيارات المقترنة بهيكل السيارة. وفي حالة رغبة الطفل في النوم، يجب وضعه في مهد مناسب بعربة الطفل أو سرير طفل محمول أو سرير ثابت.

! لا يُستخدم سرير الطفل المحمول بمجرد أن يصبح الطفل قادراً على الجلوس بمفرده والتدحرج والشب على يديه وركبتيه. الحد الأقصى لوزن الطفل: ٩ كجم

! لا يُسمح بإضافة مراتب أخرى ما لم يوصى المصنّع بذلك.

! لا تربط أشياء بالمقبض أو ظهر المقعد أو جوانب عربة الأطفال لأنها ستؤثر على ثباتها.

## تجميع عربة الأطفال

(يرجى الرجوع إلى الأشكال الموضحة بالصفحات ٩-١)

يرجى قراءة كل التعليمات الواردة في هذا الدليل قبل تجميع المنتج واستخدامه.

فتح عربة الأطفال

راجع الصور ١ - ٧

! تحقق من قفل مزلاج العربة بالكامل قبل المتابعة.

تركيب العجلة الأمامية وفكها

راجع الصور ٤ - ٥

تركيب وفك العجلات الخلفية

راجع الصور ٦ - ٨

تركيب وفصل الذراع

راجع الصور ٩ - ١١

يمكن فتح أحد جانبي مسند الذراعين لوضع الطفل في العربة أو إخراجها منها بسهولة. ١١

! احرص دائماً على إحكام تثبيت الطفل بمجموعة الأحزمة؛ حيث إن مسند الذراع ليس أداة لتقييد الحركة.

تبدو العربة التي تم تركيبها بالكامل على النحو المبين ١٢

## تشغيل عربة الأطفال

استخدام إبزيم الحزام

راجع الصور ١٣ - ١٥

تحرير الإبزيم

اضغط على الزر وسيتم تحرير الإبزيم تلقائياً. ١٦

قفل الإبزيم

طابق بين إبزيم حزام الخصر وإبزيم حزام الكتف ١٥ - ١، وقم بمحاذاتهما مع الإبزيم الأوسط، ويمكن عندئذٍ قفل الإبزيم تلقائياً. ١٥ - ٢ يشير سماع صوت "نقرة" إلى قفل الإبزيم بالكامل. ١٥ - ٣

! احرص دائماً على إحكام تثبيت الطفل بمجموعة الأحزمة؛ حيث إن مسند الذراع ليس أداة لتقييد الحركة.

! تأكد من تثبيت طفلك بإحكام، وأن المسافة بين الطفل ومجموعة أحزمة الكتف تساوي سُمك يد واحدة تقريباً.

! لا تضع أحزمة الكتف بشكل متقاطع؛ فهذا سيؤدي إلى الضغط على رقبة الطفل.

استخدام مجموعة أحزمة الكتف والخصر

راجع الصور ١٥ - ١٨

! لحماية طفلك من السقوط بعد وضعه في المقعد، تحقق من وجود مجموعتي أحزمة الكتف والخصر على ارتفاع وطول مناسبين.

١٥ - ١ نقطة تثبيت مجموعة أحزمة الكتف

١٥ - ٢ ضابط منزلق

استخدم مثبت حزام الكتف والفحات العلوية للحزام مع الأطفال ذوي الحجم الكبير. بالنسبة إلى الأطفال الأصغر حجماً، استخدم مثبت مجموعة أحزمة الكتفين وفحات أحزمة الكتفين الأيمن.

لضبط وضع مثبت حزام الكتف، قم بإدارة المثبت ليكون في نفس مستوى الجانب المتجه للأمام. أدخل الحزام عبر فتحة حزام الكتف من الخلف إلى الأمام. ١٦

وقم بإعادة إدخاله من خلال الفتحة الأقرب لمستوى ارتفاع كتف الطفل. ١٧

استخدم ضابط الانزلاق لتغيير طول الحزام. ١٨ - ١

اضغط على الزر ١٨ - ٢ أثناء سحب مجموعة أحزمة الخصر إلى الطول المناسب. ١٨ - ٣

ضبط مسند الظهر

راجع الصور (١٥) - (١٦)

تتوفر ٤ زوايا لإمالة مسند الظهر.

إمالة مسند الظهر

إمالة مسند الظهر إلى الخلف، اضغط على مقبض الانحناء الموجود خلف المقعد، واسحب مسند الظهر لأسفل. (١٧)

رفع مسند الظهر

لرفع مسند الظهر، اسحبه لأعلى. (١٨)

! تأكد من ضبط الإمالة على وضع مناسب للاستخدام.

ضبط مسند الساقين

راجع الصور (١٦) - (١٧)

توجد ٣ مواضع لضبط مسند الساقين.

لرفع مسند الساقين، ادفعه لأعلى. ويشير سماع صوت "نقرة" إلى قفل مسند الساقين بالكامل. (١٩)

لخفض مسند الساقين، اضبط على زري الضبط في كلا جانبي مسند الساقين (١٩) - ١ ثم لف مسند الساقين لأسفل. (١٩) - ٢

استخدام القفل الدوار الأمامي

راجع الصور (١٦)

اسحب الأقفال الأمامية الدوارة لأعلى للحفاظ على اتجاه الحركة. (١٧)

**تلميح** يُوصى باستخدام الأقفال الدوارة مع الأسطح غير المستوية.

استخدام المكابح

راجع الصور (١٤) - (١٥)

لقفل العجلات الخلفية، اضبط ذراع الفرامل بقدمك لأسفل. (١٤)

لإلغاء قفل العجلات الخلفية، اضبط ذراع الفرامل بقدمك لأسفل مرة أخرى. (١٤)

**تلميح** احرص دائمًا على تشييق الفرامل عندما تكون العربة متوقفة. وادفع العربة قليلاً لضمان تشييق الفرامل.

استخدام المظلة

راجع الصور (١٦) - (١٨)

يمكن فتح المظلة أو طيها، قم بسحبها نحو الأمام أو الخلف. (١٦)

هناك نافذة على المظلة، يمكنك من خلالها مشاهدة طفلك. (١٧)

لف لوح المظلة الخلفي لأعلى، ومرره عبر الأشرطة وأخرجه من العروة القماشية، ثم أحكم تثبيت الكابسات على الأشرطة. (١٨)

! ستتمكن من رؤية الطفل بشكل مريح عند لف لوح المظلة الخلفي لأعلى. (١٨)

استخدام غطاء حسام الكتف وغطاء الحزام المفرق للساقين

راجع الصور (١٥) - (١٦)

يمكن فصل غطاء حزام الكتف أو غطاء مفرق الساقين من السيج. لتركيب غطاء حزام الكتف و الغطاء المفرق للساقين بخطوات عكسية.

طي عربة الأطفال

راجع الصور (١٦) - (١٧)

! يرجى طي المظلة قبل طي العربة.

ادفع القفل الثانوي (١٧) - ١ ثم اضبط بقوة باستخدام يد واحدة على الزر (١٦) - ٢. ادفع العربة للأمام لطاها.

! امسك حقيبة الحمل، وستتبعك عربة الأطفال. (١٧)

## استخدام الملحقات

قد يتم بيع الملحقات فرديًا أو قد لا تكون متاحة وفقًا للمنطقة.

الاستخدام مع نظام تقييد حركة الطفل أو حقيبة الحمل

راجع الصور (١٧) - (١٨)

عند الاستخدام مع نظام تقييد حركة الطفل i-Level Recline أو i-Jemini أو i-Snug 2 أو gemm أو i-Gemm 3 أو Ramble xl و Ramble من Joie، يرجى اتباع التعليمات التالية.

! اضبط مسند الظهر على الموضع الأدنى وقم بطي المظلة.

! يجب إزالة مسند الذراعين قبل استخدام المهابئات.

! إذا واجهتك أي مشكلات في استخدام نظام تقييد حركة الطفل أو حقيبة حمل الطفل، يرجى الرجوع إلى أدلة تعليماتهما.

! يرجى عدم طي العربة إذا مازال نظام تقييد حركة الطفل أو حقيبة حمل الطفل مثبتًا.

استخدام الغطاء الواقي من المطر

راجع الصورة (١٤)

لتركيب الغطاء الواقي من المطر، ضعه فوق عربة الأطفال ثم ثبت المشابك والخطاف ومشابك ربط الحلقة في الغطاء الواقي من المطر.

! تأكد من ضبط مسند الظهر على الوضع السفلي وتثبيت نظام تقييد حركة الطفل، وذلك قبل استخدام الغطاء.

! عند استخدام الغطاء الواقي من المطر، يرجى التأكد من تهويته باستمرار.

! في حالة عدم استخدام الغطاء الواقي من المطر، تأكد من تنظيفه وتجفيفه قبل طيه.

! يُرجى عدم طي العربة بعد تركيب الغطاء.

! تجنب وضع الطفل في عربة الأطفال المثبت بها الغطاء الواقي من المطر في حالة الطقس الحار.

## العناية والصيانة

راجع الصورة (١٤)

! يمكن غسل وسادة المقعد القابلة للإزالة بالماء البارد ثم تركها لتجف. يحظر استخدام مبيضات. يُرجى الرجوع إلى ملصق العناية للحصول على تعليمات حول تنظيف قطع قماش العربة.

! لتنظيف إطار العربة، استخدم صابونًا منزليًا وماء دافئًا فقط. ويحظر استخدام أية منظفات أو مبيضات. امسح الأجزاء البلاستيكية ونظفها بصورة دورية باستخدام قطعة قماش مبللة. قم بتجفيف الأجزاء المعدنية دائمًا لتجنب تكوين الصدأ، في حالة تعرض العربة للماء.

! تحقق من وقت لآخر من عدم وجود أجزاء تالفة أو أقمشة ممزقة أو براغي مفككة أو غرز خياطة ممزقة. وحرص على استبدال الأجزاء التالفة أو إصلاحها عند الحاجة.

! قد يتسبب التعرض المفرط لأشعة الشمس أو الحرارة في بهتان ألوان الأجزاء وانبعاجها.

! في حالة بلل عربة الأطفال، افتح الغطاء واتركها لتجف جيدًا قبل تخزينها.

! إذا سمعت صرير من العجلات، فاستخدم زيتًا خفيفًا (مثل بخاخ سيلكون أو زيت مقاوم للصدأ أو زيت ماكينة خياطة). ومن المهم وضع الزيت داخل مجموعة المحور والعجلة. (١٤)

! عند استخدام عربة الأطفال على الشاطئ، احرص على تنظيف تركيبات العجل والمعدن من الرمال والملح جيدًا بعد الاستخدام.

## FI Tervetuloa Joie™-perheeseen

Onnittelut liittymisestä Joie-perheeseen! Olemme innoissamme osallistumisestamme matkaanne pienokaisenne kanssa. Matkustaessanne Joie parcel -tuotteen kanssa, käytätte korkealaatuisia, täysin sertifioituja lastenvaunuja, jotka ovat eurooppalaisten turvallisuusstandardien EN 1888-2:2018+A1:2022 mukaisia. Tämä tuote soveltuu lapsille 22 kg:n painoon tai 4-vuotiaaksi saakka, kumpi vain toteutuu ensin. Lue tämä käyttöopas huolellisesti ja noudata kaikkia ohjeita varmistaaksesi mukavan matkan ja parhaan suojauksen lapselle.

**TÄRKEÄÄ - LUE HUOLELLISESTI JA SÄILYÄ TULEVAA KÄYTTÖÄ VARTEN.**

Siirry osoitteeseemme [Joiebaby.com](http://Joiebaby.com) lataamaan käyttöoppaita ja tutustumaan muihin jännittäviin Joie-tuotteisiin!

Tutustuaksesi takuutietoihin, siirry verkkosivustollemme [joiebaby.com](http://joiebaby.com)

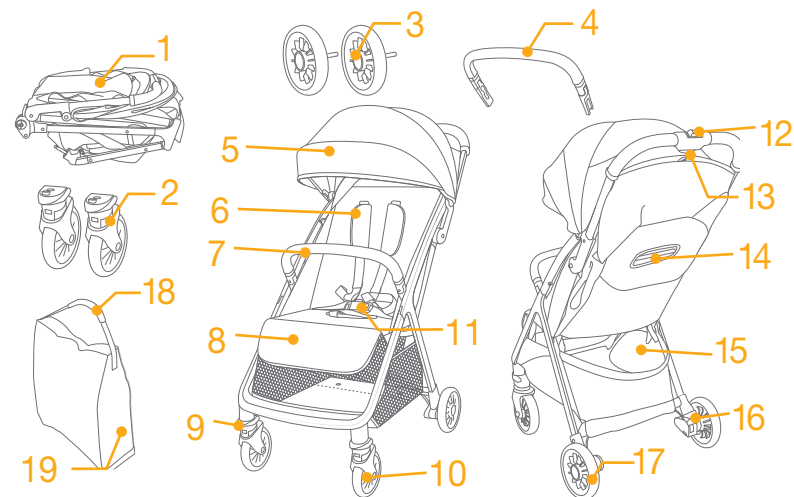
## Hätätilanne

Hätätilanteessa tai onnettomuuden sattuessa kaikkein tärkeintä on ensiavun saaminen lapselle ja hakeutuminen välittömästi lääketieteelliseen hoitoon.

## Osaluettelo

Varmista ennen kokoamista, että kaikki osat ovat käytettävissä. Jos jokin osa puuttuu, ota yhteyttä paikalliseen jälleenmyyjään. Kokoamiseen ei tarvita työkaluja.

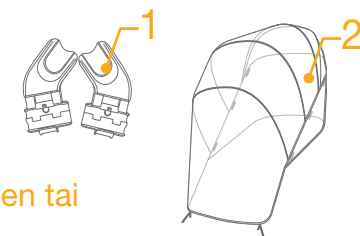
- |                         |                            |
|-------------------------|----------------------------|
| 1 Lastenvaunujen runko  | 10 Etupyörä                |
| 2 Etupyörä              | 11 Solki                   |
| 3 Takapyörä             | 12 Lisälukko               |
| 4 Käsituki              | 13 Yhden käden taittokahva |
| 5 Kuomu                 | 14 Selkänöjan säädin       |
| 6 Hartiavaljaiden suoju | 15 Säilytyskori            |
| 7 Käsituki              | 16 Jarrvipu                |
| 8 Pohjetuki             | 17 Takapyörä               |
| 9 Kääntölukko           | 18 Kantohihna              |
|                         | 19 Kantolaukku             |



## Lisävarusteet

(Ei ehkä kuulu toimitukseen)

- 1 Sovitin (määrätyissä malleissa)
- 2 Sateensuoja (määrätyissä malleissa)



Lisävarusteita voidaan myydä erikseen tai niitä ei ole saatavilla alueen mukaan.

# VAROITUS

- ! Käytä aina turvaistuinjärjestelmää.
- ! Varmista, että kaikki lukituslaitteet on lukittu ennen käyttöä.
- ! Älä anna lapsen leikkiä tällä tuotteella.
- ! Tarkista, että vaunukopan tau auton istuimen kiinnityslaitteet on oikein lukittu ennen käyttöä.
- ! Kokoamiseen tarvitaan aikuista.
- ! Tämä tuote soveltuu lapsille 22 kg:n painoon tai 4-vuotiaaksi saakka, kumpi vain toteutuu ensin.
- ! Estääksesi vaarallisen, epävakaa tilan, älä aseta yli 4,5kg:n painoa säilytyskoriin.
- ! Älä koskaan jätä lasta valvomatta.
- ! Käytä lastenvaunuja vain yhdellä lapsella kerrallaan. Älä koskaan laske käsilaukkuja, ostoskassia, paketteja tai varusteita kahvan tai kuomun päälle.
- ! Lisävarusteita, jotka eivät ole valmistajan hyväksymiä, ei tule käyttää.
- ! Ainoastaan valmistajan toimittamia tai suosittelemia vaihto-osia saa käyttää.
- ! Varmista vamman välttämiseksi, että lapsi pysyy loitolla, kun tätä tuotetta avataan ja taitetaan.
- ! Tämä tuote ei ole sopiva käytettäväksi juostessa tai luistellessa.
- ! Vastasyntyneille käytettäväksi suunniteltuja lastenrattaita on suositeltavaa käyttää kallistuneimmassa asennossa vastasyntyneillä vauvoilla.
- ! Pysäköintilaite on lukittava, kun lapsia asetetaan tai poistetaan.
- ! Auton istuimilla yhdessä alustan kanssa käytettynä tämä väline ei korvaa lastensänkyä tai vuodetta. Jos lapsen on nukkuttava, laske hänet sopivaan vaunukoppaan, lastensänkyyn tai vuoteeseen.
- ! Kantokoppaa ei saa enää käyttää, kun lapsi osaa istua itseksensä, pyöriä ympäri tai työntää itsensä ylös käsillään ja polvillaan. Lapsen enimmäispaino: 9 kg.
- ! Ylimääräisiä patjoja ei saa lisätä, jollei valmistaja sitä suosittele.
- ! Mikä tahansa kahvaan ja/tai välineen selkänöjan taakse ja/tai sivuille kiinnitetty kuorma vaikuttaa välineen vakauteen.

## Lastenvaunujen kokoonpano

(Katso kuvat sivulla 1-9)

Lue kaikki tämän käyttöoppaan ohjeet ennen tämän tuotteen kokoamista ja käyttöä.

### Lastenvaunujen avaaminen

katso kuvat 1 - 3

! Tarkista, että lastenvaunut on lukittu täysin ennen kuin jatkat käyttöä.

### Etupyörän kokoaminen ja irrottaminen

katso kuvat 4 - 5

### Takapyörän kokoaminen ja irrottaminen

katso kuvat 6 - 8

### Käsituen kokoaminen ja irrottaminen

katso kuvat 9 - 11

Käsituen voi avata toiselta puolelta helpottamaan lapsen asettamista istumaan tai istuimesta pois ottamista. 11

! Kiinnitä lapsi aina valjailla. Käsituki ei ole turvalaite.

Kokonaan kootut lastenvaunut näkyvät kuvassa 12.

## Lastenvaunujen käyttö

### Soljen käyttö

katso kuvat 13 - 14

Soljen vapauttaminen

Paina painiketta, solki vapautuu automaattisesti. 13

Soljen lukitseminen

Kohdistaa vyötäröturvavyön solki hartiasoljen kanssa 14 - 1 ja kohdistaa ne keskisoljen kanssa, solki lukkiutuu automaattisesti. 14 - 2 Naksahdus tarkoittaa, että solki on täysin lukittu. 14 - 3

! Kiinnitä lapsi aina valjailla. Käsituki ei ole turvalaite.

! Varmista, että lapsi on kiinnitetty tiukasti. Lapsen ja hartiavaljaiden hihnojen välisen tilan on oltava noin kämmenen paksuinen.

! Älä vie hartiaviitä ristiin. Tämä kohdistaa painetta lapsen niskaan.

### Hartia- ja vyötärövaljaiden käyttö

katso kuvat 15 - 18

! Lapsen suojaaminen ulos putoamiselta. Kun lapsi on asetettu istuimelle, tarkista ovatko hartia- ja vyötärövaljaat oikealla korkeudella ja oikean pituisia.

15 - 1 Hartiavaljaiden kiinnityspiste

15 - 2 Liukusäädin

Suurempien lasten tulee käyttää hartiavaljaiden kiinnityspistettä ja korkeimpia hartiapaikkoja. Pienempien lasten tulee käyttää hartiavaljaiden kiinnityspistettä ja matalimpia hartiapaikkoja.

Hartiavaljaiden kiinnityspisteen säätämiseksi, kierrä kiinnityspiste samalle tasolle eteenpäin suunnatun sivun kanssa. Pujota se hartiavaljaiden aukon läpi takaa eteen. 16

Pujota se uudelleen lähimpänä lapsen hartioiden korkeutta olevan aukon läpi. 17

Voit muuttaa valjaiden pituutta liukusäätimellä. 18 - 1

Paina painiketta 18 - 2 samalla, kun vedät vyötärövaljaita oikeaan pituuteen. 18 - 3

## Selkänöjan säätäminen

**katso kuvat** [18](#) - [20](#)

Selkänöjalla on 4 kallistuskulmaa.

Selkänöjan kallistaminen

Kallistaaksesi selkänöjaa, purista istuimen takana olevaa kallistuskahvaa, vedä selkänöjaa alaspäin. [19](#)

Selkänöjan nostaminen

Nostaaksesi selkänöjaa, työnnä sitä ylöspäin. [20](#)

! Varmista, että kallistus on asetettu oikein käyttöä varten.

## Pohjetuen säätäminen

**katso kuvat** [21](#) - [22](#)

Pohjetuella on 3 asentoa.

Nostaaksesi pohjetukea, työnnä sitä ylöspäin. Naksahdus tarkoittaa, että pohjetuki on täysin lukittu. [21](#)

Laskeaksesi pohjetukea, paina säätöpainikkeita pohjetuen molemmilla puolilla [22](#) - 1 ja kierrä pohjetukea alaspäin. [22](#) - 2

## Etupyörän kääntölukon käyttö

**katso kuvat** [23](#)

Työnnä etupyörien kääntölukot ylös säilyttääksesi kulkusuunnan. [23](#)

**Vinkki** Epätasaisilla pinnoilla on suositeltavaa käyttää kääntölukkoja.

## Jarrun käyttö

**katso kuvat** [24](#) - [25](#)

Lukitaksesi takapyörät, paina jarruvipu jalalla alas. [24](#)

Avataksesi takapyörien lukituksen, paina jarruvipu jalalla alas uudelleen. [25](#)

**Vinkki** Käytä aina jarrua, kun lastenvaunut ovat pysähdyksissä. Työnnä lastenvaunuja hieman varmistaaksesi, että jarrut on lukittu.

## Kuomun käyttö

**katso kuvat** [26](#) - [28](#)

Kuomu voi olla avattu tai taiteltu, vedä sitä eteenpäin tai taaksepäin. [26](#)

Kuomussa on ikkuna, josta voit katsoa vauvaa. [27](#)

Rullaa kuomun takapaneeli ylös ja nauhakudoksen läpi ulos kangassilmukasta, kiinnitä sitten nauhakudos neppareilla [28](#)

! Kuomun takapaneelin rullaaminen ylös helpottaa vauvan näkemistä. [28](#)

## Hartiavaljaiden suojuksen ja haaravaljaiden suojuksen käyttö

**katso kuvat** [29](#) - [30](#)

Hartiavaljaiden tai haaravaljaiden suojuksen voi irrottaa nauhakudoksesta. Kokoa hartiavaljaiden ja haaravaljaiden suojuus käänteisessä järjestyksessä.

## Lastenvaunujen taittelu

**katso kuvat** [31](#) - [35](#)

! Taittele Kuomu ennen lastenvaunujen taittamista.

Paina toissijaista lukkoa [31](#) - 1 ja purista yhden käden taittopainiketta [31](#) - 2. Työnnä lastenvaunuja eteen päin taitellaksesi ne.

! Tartu kantolaukkuun, rattaat seuraavat sinua. [36](#)

## Lisävarusteiden käyttö

Lisävarusteita voidaan myydä erikseen tai niitä ei ole saatavilla alueen mukaan.

## Käyttö lapsen turvaistuimen tai kantokopan kanssa

**katso kuvat** [37](#) - [38](#)

Kun käytät Joie child restraint i-Level Reclinen, i-Jemini, i-Snug 2:n, gemmin, i-Gemm 3, Ramble xl tai Ramblen kanssa, katso seuraavat ohjeet.

! Säädä selkätuki matalimpaan asentoon ja taittele kuomu.

! Käsivarsituki on poistettava ennen sovittimien käyttöä.

! Jos lapsen turvaistuimen tai kantokopan käytössä ilmenee ongelmia, katso ohjeet tuotteen omasta käyttöoppaasta.

! Älä taittele lastenvaunuja, kun lapsen turvaistuin, kantokoppa tai sovittimet on vielä kiinnitetty.

## Sateensuojan käyttö

**katso kuva** [39](#)

Asentaaksesi sateensuojan, aseta se lastenvaunujen päälle ja kiinnitä hihnat, koukku ja silmukkakiinnikkeet sateensuojaan.

! Varmista ennen sateensuojan käyttöä, että selkänöja on säädetty matalimpaan asentoon, ja että lapsen turvaistuin on kiinnitetty.

! Kun käytät sateensuojaa, tarkista aina sen tuuletus.

! Kun sateensuojaa ei käytetä, tarkista aina, että se on puhdistettu ja kuivattu ennen taittelua.

! Älä taittele lastenvaunuja sateensuojan kokoamisen jälkeen.

! Älä aseta lasta lämpimällä säällä lastenvaunuihin, joihin on asennettu sateensuoja.

## Hoito ja kunnossapito

**katso kuva** [40](#)

! Irrotettavan istuintyyny voi pestä kylmällä vedellä ja kuivata narulla. Ei valkaisuainetta. Katso pesumerkistä ohjeet, kuinka lastenvaunujen kangasosat puhdistetaan.

! Käytä lastenvaunujen kehikon puhdistamiseen ainoastaan astianpesuainetta ja lämmintä vettä. Ei valkaisu- tai pesuaineita. Pyyhi muoviosat säännöllisesti pehmeällä, kostealla liinalla. Kuivaa aina metalliosat estääksesi ruosteen muodostumisen, jos lastenvaunut joutuvat kosketuksiin veden kanssa.

! Tarkista lastenvaunut ajoittain löysien ruuvien, kuluneiden osien, revenneen materiaalin tai ratkenneiden saumojen varalta. Vaihda tai korjaa osat tarpeen mukaan.

! Liiallinen altistuminen auringolle tai kuumuudelle voi johtaa joidenkin sidontaosien haalistumiseen.

! Jos lastenvaunut kastuvat, avaa kuomu ja anna vaunujen kuivua kokonaan ennen varastointia.

! Jos pyörät vinkuvat, käytä kevyttä öljyä (esim. silikonisuihke, ruosteenpoistoöljy tai ompelukoneöljy). On tärkeää saada öljy akseli- ja pyöräkokoospanon sisään. [40](#)

! Kun käytät lastenvaunuja hiekkarannalla, puhdista lastenvaunut käytön jälkeen kauttaaltaan poistaaksesi hiekan ja suolan mekanismeista ja pyöräkokoospanoista.



## NO Velkommen til Joie™

Gratulerer med å bli en del av Joie-familien! Vi er så glade for å bli en del av reisen til deg og barnet ditt. Når du er på tur med Joie parcel, bruker du en fullsertifisert barnevogn av høy kvalitet, godkjent i henhold til europeiske sikkerhetsstandarder EN 1888-2:2018+A1:2022. Dette produktet er egnet for barn opptil det som kommer først av 22 kg eller 4 år. Les nøye gjennom denne håndboken og følg alle trinn for en behagelig tur der barnet er så godt beskyttet som mulig.

**VIKTIG - LES NØYE OG BEHOLD FOR FREMTIDIG OPPSLAG.**

Besøk oss på [joiebaby.com](http://joiebaby.com) for å laste ned bruksanvisninger og se flere spennende Joie-produkter.

Du finner garantiinformasjon på vårt nettsted: [joiebaby.com](http://joiebaby.com)

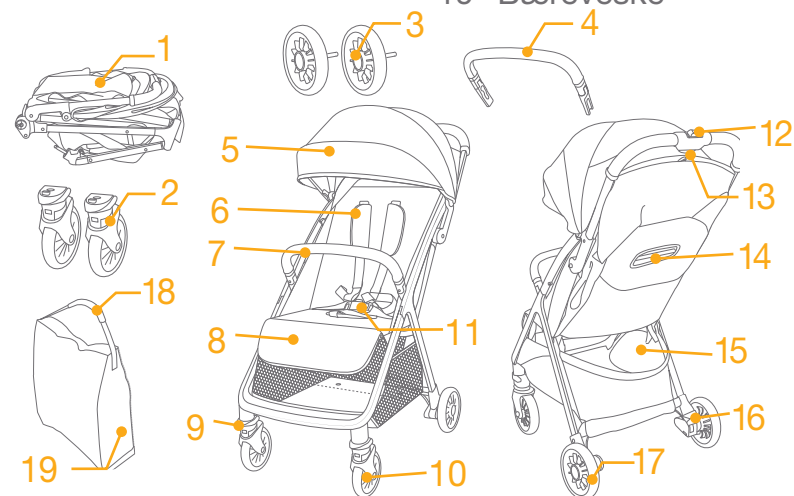
## Nødsituasjon

Ved nødstilfeller eller ulykker er det viktigste at barnet blir tatt hånd om med førstehjelp og medisinsk behandling umiddelbart.

## Deleliste

Påse at du har alle delene før montering. Hvis noen del mangler, kontakter du din lokale forhandler. Det kreves ingen verktøy for montering.

- |                     |                            |
|---------------------|----------------------------|
| 1 Barnevognramme    | 10 Forhjul                 |
| 2 Forhjul           | 11 Spenne                  |
| 3 Bakhjul           | 12 Sekundær lås            |
| 4 Armstang          | 13 Enhånds brettehåndtak   |
| 5 Kalesje           | 14 Justering av ryggstøtte |
| 6 Skulderbeltetrekk | 15 Oppbevaringskurv        |
| 7 Armstang          | 16 Bremsespak              |
| 8 Leggstøtte        | 17 Bakhjul                 |
| 9 Svinglås          | 18 Bærestropp              |
|                     | 19 Bæreveske               |

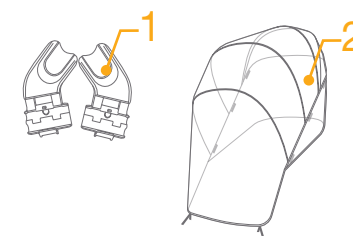


## Tilbehør

(Kanskje ikke inkludert)

- 1 Adapter (på visse modeller)
- 2 Regntrekk (på enkelte modeller)

Tilbehør kan selges separat eller ikke avhengig av region.



# ADVARSEL

- ! Bruk alltid beltesystemet.
- ! Sørg for at alle låsene er låst før bruk.
- ! Ikke la barnet leke med dette produktet.
- ! Kontroller at kroppen til barnevognene eller bilsetefestene er riktig festet før bruk.
- ! Må settes sammen av en voksen.
- ! Dette produktet er egnet for barn opptil det som kommer først av 22 kg eller 4 år.
- ! Ikke legg mer enn 4,5kg i oppbevaringskurven for å hindre farlig ustabilitet.
- ! La aldri barnet være uten tilsyn.
- ! Bruk barnevognen med bare ett barn om gangen. Plasser aldri vesker, handleposer, pakker eller tilbehør på håndtaket eller kalesjen.
- ! Tilbehør som ikke er godkjent av produsenten, skal ikke brukes.
- ! Kun erstatningsdeler som leveres eller anbefales av produsenten, skal brukes.
- ! For å unngå skade må du sørge for at barnet holdes vekke når produktet brettes og brettes opp.
- ! Produktet er ikke egnet for løping eller skøytelepe.
- ! I sportsvogn designet for bruk fra fødselen av, skal den mest tilbaketente posisjonen brukes for nyfødte babyer.
- ! Parkeringsbremsen skal være aktiv når barna settes i og tas ut.
- ! Bilstoler som brukes sammen med undervogn erstatter ikke en barneseng eller en seng. Dersom barnet trenger å sove, må det legges i en egnet barnevogn, barneseng eller seng.
- ! Slutt å bruke bæresengen så snart barnet er i stand til å sitte alene, rulle rundt og dytte seg opp på hendene og knærne. Maksimal vekt på barnet: 9 kg.
- ! Ingen ekstra madrasser skal legges til, med mindre det anbefales av produsenten.
- ! En belastning som er festet til håndtaket, på baksiden av ryggstøtten og/eller på sidene av vognen, vil påvirke stabiliteten.

## Montering av barnevogn

(Se figurene på side 1-9).

Les alle instruksjonene i denne bruksanvisningen før du monterer og bruker produktet.

### Åpne barnevognen

se bilder 1 - 3

! Kontroller at barnevognen er helt låst før du fortsetter å bruke.

### Montere og løsne forhjulet

se bilder 4 - 5

### Monter og løsne bakhjulet

se bilder 6 - 8

### Montere og løsne armstang

se bilder 9 - 11

Armstangen kan åpnes på en side for å gjøre det lett å ta barnet inn og ut. 11

! Barnet skal alltid sikres med selen. Armstangen er ikke et sikkerhetsfeste.

Den ferdigmonterte barnevognen er vist som 12.

## Bruk av barnevogn

### Bruke spennen

se bilder 13 - 14

Frigjøre spennen

Trykk knappen for å frigjøre spennen automatisk. 13

Låse spennen

Sett midjebeltspennen på linje med skulderspennen 14 - 1, og sett dem på linje med midtspennen slik at spennen låses automatisk. 14 - 2 Når du hører et «klikk», betyr det at kalesjen er helt låst. 14 - 3

! Barnet skal alltid sikres med selen. Armstangen er ikke et sikkerhetsfeste.

! Sørg for at barnet er godt på plass. Avstanden mellom barnet og skulderbeltet skal være på omtrent tykkelsen til en hånd.

! Ikke kryss skulderbeltene. Det vil forårsake trykk på barnets nakke.

### Bruke skulder- og midjeseler

se bilder 15 - 16

! For å beskytte barnet fra å falle ut bør du kontrollere at skulder- og midjebeltene har riktig høyde og lengde etter at barnet settes i setet.

15 - 1 Skuldersleanker

15 - 2 Skyvejustering

For større barn bruker du skuldersleanker A og de øverste skuldersporene. For mindre barn bruker du skuldersleankeret og de nedre skuldersporene.

Juster posisjonen til skuldersleankeret ved å dreie det slik at det er på linje med siden vendt fremover. Tre det gjennom skulderselsslissen bakfra og frem. 16

Tre den igjen gjennom slissen som er nærmest skulderhøyden til barnet. 17

Bruk skyvejusteringen til å endre seletengden. 16 - 1

Trykk knappen 16 - 2 mens du trekker midjeselen til riktig lengde. 16 - 3

## Justere ryggstøtten

se bilder 19 - 20

Ryggstøtten kan lenes til 4 vinkler.

Lene ryggstøtten bak

For lene ryggstøtten klemmer du lenehåndtaket på baksiden av setet og trekker ned på ryggstøtten. 19

Løfte ryggstøtten opp

Trykk opp for å heve ryggstøtten. 20

! Pass på at lenevinkelen er satt riktig for bruk.

## Justere leggstøtten

se bilder 21 - 22

Leggstøtten har tre stillinger.

Hev leggstøtten ved å trykke den oppover. Når du hører et «klikk», betyr det at leggstøtten er helt låst. 21

For å senke leggstøtten trykker du justeringsknappene på begge sider av leggstøtten 22 - 1 og dreier leggstøtten nedover. 22 - 2

## Bruke fremre svingelås

se bilder 23

Skyv opp de fremre svingelåsene for å opprettholde bevegelsesretningen. 23

**Tips** Svingelåsene bør brukes på ujevne overflater.

## Bruke bremsen

se bilder 24 - 25

Trykk ned på bremsespaken for å låse bakhjulene. 24

Løft opp bremsespaken for å låse opp bakhjulene. 25

**Tips** Bruk alltid bremsen når barnevognen er stoppet. Skyv vognen litt for å sørge for at bremsen er på.

## Bruke kalesjen

se bilder 26 - 28

Kalesjen kan åpnes eller brettes ved å trekke den frem eller bak. 26

Det er et vindu på kalesjen der du kan se barnet. 27

Rull opp det bakre panelet på kalesjen og gjennom nettingen ut stoffløyken, og smekk deretter smekken på nettingen. 28

! Du kan enkelt se barnet når du ruller opp bakpanelet på kalesjen. 28

## Bruke skulderseletrakk og skrittseletrakk

se bilder 29 - 30

Skulderseletrakk eller skrittseletrakk kan fjernes fra nettingen. Monter skulderseletrakk og skrittseletrakk i omvendt rekkefølge.

## Brette barnevogn

se bilder 31 - 32

! Brett ned kalesjen før du bretter vognen.

Skyv sekundær lås 31 - 1 og klem enhånds brettehåndtak 31 - 2. Skyv barnevognen fremover for å brette den sammen.

! Ta tak i bærevesken, vognen følger deg. 32

## Bruke tilbehør

Tilbehør kan selges separat eller ikke avhengig av region.

## Bruke med barnesete eller bæreseng

se bilder 37 - 38

Se følgende instruksjoner ved bruk av Joie barnesete i-Level Recline, i-Jemini, i-Snug 2, gemm, i-Gemm 3, Ramble xl eller Ramble.

! Juster ryggstøtten til laveste posisjon, og brett kalesjen.

! Armstangen må fjernes før du bruker adapter.

! Hvis du har problemer med å bruke barnesetet eller bæresengen, må du se de gjeldende bruksanvisningene.

! Ikke brett barnevognen når barnesetet eller bæresengen fortsatt er satt på.

## Bruke regntrekket

se bilde 49

For å sette sammen regntrekket legger du det over vognen, så fester du knipsene og borrelåsfestene på regntrekket.

! Før du bruker regntrekket, må du sørge for at ryggstøtten er justert til laveste stilling og at barnesetet er festet.

! Når du bruker regntrekket, må du alltid sjekke ventilasjonen.

! Når du er ferdig med å bruke regntrekket, må det gjøres rent og tørkes før det brettes sammen.

! Ikke brett vognen etter at regntrekket er satt på.

! Ikke legg barnet i barnevognen sammen med regntrekket på i varmt vær.

## Stell og vedlikehold

se bilde 50

! Den avtakbare seteputen kan vaskes i kaldt vann og las drypptørke. Ikke bruk blekemiddel. Se på pleieetiketten for instruksjoner om rengjøring av stoffdelene i barnevognen.

! For å rengjøre rammen til barnevognen bruker du bare husholdningssåpe og varmt vann. Ikke bruk blekemiddel eller vaskemiddel. Tørk regelmessig av plastdelene med en myk, fuktig klut. Tørk alltid metalldelene hvis vognen har kommet i kontakt med vann for å forhindre at det kommer rust.

! Kontroller barnevognen iblant for å se etter løse skruer, slitte deler eller revne materialer eller sømmer. Bytt ut eller reparer delene etter behov.

! Overdreven eksponering for sol eller varme kan føre til falming eller vridning av deler.

! Hvis barnevognen blir våt, må du åpne hetten og la den tørke grundig før du lagrer den.

! Hvis hjulene knirker, kan du bruke lett olje (f.eks. silisiumspray, antirustolje eller symaskinolje). Det er viktig å få oljen inn i akslingen og hjulenheten. 50

! Når barnevognen brukes på stranden, må den renses helt etterpå for å fjerne sand og salt fra mekanismene og hjulene.

## ET Tere! Mina olen Joie™

Palju õnne! Olete hankinud suurepärase Joie toote. Meil on hea meel, et saame olla koos teiega pisikese kodaniku eluteel. Reisides Joie parceliga kasutate väga kvaliteetset, kõiki ametlikke nõudeid täitvat jalutuskäru, mis vastab Euroopa ohutusstandardile EN 1888-2:2018+A1:2022. Toode sobib kehakaaluga kuni 22 kg või kuni 4-aastastele lapsele (arvestada varem täituvat tingimust). Lugege seadme juhend hoolikalt läbi ja järgige seda igal sammul, et liikuda lapsega mugavalt ja turvaliselt.

**TÄHTIS: LUGEGE TÄHELEPANELIKULT JA HOIDKE ALLES.**

Võite kasutusjuhendeid alla laadida aadressilt joiebaby.com, millel tutvustatakse ka teisi põnevamaid Joie tooteid!

Garantiiteabe leiate meie veebisaidilt aadressil joiebaby.com

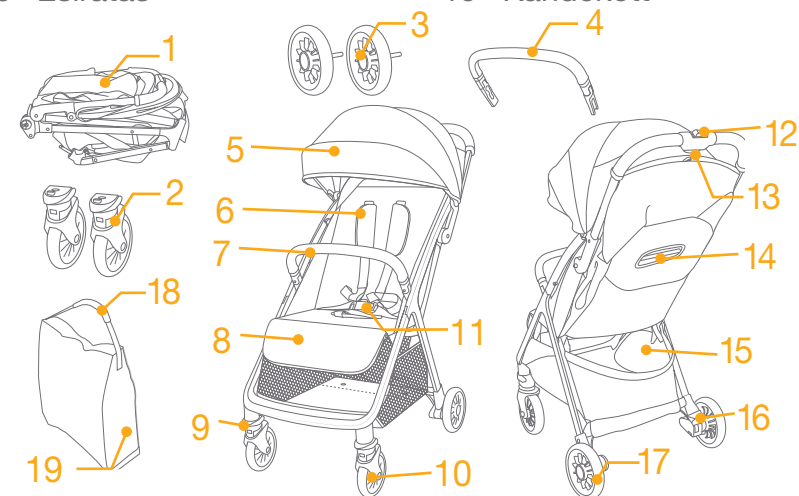
## Õnnetuse korral

Kui juhtub õnnetus, laske oma lapsele kindlasti anda kohe esmaabi ja vajadusel meditsiinilist ravi.

## Osad

Enne kokkupanekut kontrollige, kas kõik vajalikud osad on olemas. Kui mõni osa puudub, pöörduge kohaliku müügiesindaja poole. Seadme kokkupanekuks pole tööriistu vaja.

- |                    |                                 |
|--------------------|---------------------------------|
| 1 Jalutuskäru raam | 11 Pannal                       |
| 2 Esiratas         | 12 Teine lukusti                |
| 3 Tagaratas        | 13 Ühe käega vabastatav käepide |
| 4 Tugikaar         | 14 Seljatoe regulaator          |
| 5 Katus            | 15 Istmealune korv              |
| 6 Õlarihmade kate  | 16 Pidurihoob                   |
| 7 Tugikaar         | 17 Tagaratas                    |
| 8 Säätetugi        | 18 Kanderihm                    |
| 9 Suunalukk        | 19 Kandekott                    |
| 10 Esiratas        |                                 |

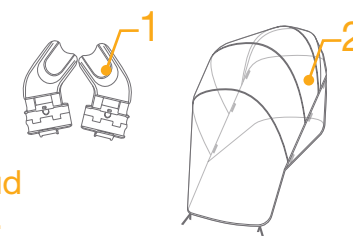


## Tarvikud

(Ei ole alati komplektis)

- 1 Adapter (teatud mudelitel)
- 2 Vihmakaitse (teatud mudelitel)

Sõltuvalt piirkonnast võivad tarvikud olla saadaval eraldi või üldse mitte.



# HOIATUS

- ! Kasutage alati kinnitussüsteemi.
- ! Enne kasutamist veenduge, et kõik lukustid on suletud.
- ! Ärge lubage lapsel tootega mängida.
- ! Enne kasutamist veenduge, et hälli korpus, istmeosa või auto turvaiste oleks korralikult kinnitatud.
- ! Kokku peab panema täiskasvanu.
- ! Toode sobib kehakaaluga kuni 22 kg või kuni 4-aastastele lapsele (arvestada varem täituvat tingimust).
- ! Ohtliku olukorra ja ebastabiilsuse vältimiseks ärge pange istmealusesse korvi üle 4,5 kg raskust koormat.
- ! Ärge jätke last järelevalveta!
- ! Kasutage jalutuskäru korraga ainult ühe lapsega. Ärge pange käekotti, poekotti, pakke vms esemeid käepideme külge ega katusele.
- ! Tarvikuid, mida tootja pole heaks kiitnud, ei tohi kasutada.
- ! Kasutada võib ainult tootja tarnitud või soovitatavaid osi.
- ! Vigastuste vältimiseks hoidke laps kärust eemal, kui seda kokku panete või lahti võtate.
- ! See toode pole ette nähtud kasutamiseks jooksmise või uisutamise ajal.
- ! Vastsündinu korral soovatakse lapsevankrit kasutada enamasti lapse lamavas asendis.
- ! Lapse hälli panemisel ja sealt äratõstmisel tuleb rakendada pidur.
- ! Korpuse kasutamine autoistmel ei asenda turvahälli või -voodit. Lapse magamise ajaks tuleb ta panna sobivasse lapsevankrisse, turvahälli või voodisse.
- ! Kandehälli ei tohi enam kasutada, kui laps oskab ise istuda, end ümber pöörata ning käpuli tõusta. Lapse maksimumkaal: 9 kg.
- ! Lisamadratsit võib kasutada vaid juhul, kui tootja seda soovib.
- ! Igasugune käepideme, seljatoe ja/või tagaosa külge kinnitatud koormus mõjutab sõiduki stabiilsust.

## Jalutuskäru kokkupanek

(Vt joonised 1-9)

Lugege kõik selles juhendis olevad juhised läbi, enne kui hakkate toodet kasutama.

### Jalutuskäru avamine

vt pilte 1 - 3

! Enne kasutamist veenduge, et jalutuskäru on riivistatud asendis.

### Esiratta paigaldamine ja eemaldamine

vt pilte 4 - 5

### Tagaratta paigaldamine ja eemaldamine

vt pilte 6 - 8

### Tugikaare paigaldamine ja eemaldamine

vt pilte 9 - 11

Tugikaart saab ühelt küljelt avada, et last saaks hõlpsamalt istuma panna ja istmelt maha tõsta. 11

! Kinnitage laps alati rihmadega. Tugikaar ei ole turvaseade.

Täielikult kokkupandud jalutuskäru on kujutatud joonisel 12

## Jalutuskäru kasutamine

### Pandla kasutamine

vt pilte 13 - 14

Pandla avamine

Vajutage nuppu – pannal avaneb automaatselt. 13

Pandla lukustamine

Pange võõrihma pannal kokku õlarihma pandlaga 14 - 1 ja seadke need kohakuti keskmise pandlaga; pannal võib sulguda automaatselt. 14 - 2 Klõpsatus annab märku, et pannal on korralikult suletud. 14 - 3

! Kinnitage laps alati rihmadega. Tugikaar ei ole turvaseade.

! Veenduge, et rakmed on lapsel tihedalt peal. Lapse ja õlarihma vahele peab jääma kõige rohkem kaelaba võrra vaba ruumi.

! Ärge pange õlarihmasid risti. Vastasel korral suruvad need lapse kaelale.

### Õla- ja võõrihmade kasutamine

vt pilte 15 - 16

! Lapse kaitsmiseks väljakukkumise eest kontrollige pärast lapse istmele panemist, kas õla- ja võõrihmad on õigel kõrgusel ja sobiva pikkusega.

15 - 1 Õlarihma ankur

15 - 2 Reguleerimispannal

Suurema lapse korral kinnitage õlarihma ankur kõrgemal olevasse kinnituskohta. Kui laps on veel väike, kasutage alumisi kinnituskohti.

Õlarihmade kinnituskoha muutmiseks pöörake ankur ava suunas. Lükake see tagant ettepoole läbi õlarihma ava. 16

Kinnitage see lapse õla kõrgusele vastavasse avasse. 17

Rihmade pikkuse muutmiseks kasutage reguleerimispannalt. 18 - 1

Vajutage nuppu 18 - 2 ja reguleerige võõrihma pikkus sobivaks. 18 - 3

## Seljatoe reguleerimine

vt pilte 19 - 20

Seljatoel on 4 asendit.

Seljatoe langetamine

Seljatoe langetamiseks vajutage kallutuskäepidet, mis asub istme taga, ja tõmmake seljatuge alla. 19

Seljatoe tõstmine

Seljatoe tõstmiseks lükake seda üles. 20

! Veenduge, et seljatugi oleks kasutamiseks sobivas asendis.

## Sääretoe kasutamine

vt pilte 21 - 22

Sääretoel on 3 asendit.

Sääretoe ülespoole seadmiseks lükake seda üles. Klõpsatus annab märku, et tugi on korralikult fikseeritud. 21

Toe langetamiseks vajutage sääretoe kummalgi küljel olevaid reguleerimisnuppe 22 - 1 ja pöörake sääretuge alla. 22 - 2

## Eesmise suunaluku kasutamine

Vt pilte 23

Liikumissuuna hoidmiseks lükake eesmised suunalukud üles. 23

**Soovitus** Suunalukke tuleks kasutada ebatasasel pinnal liikudes.

## Piduri kasutamine

vt pilte 24 - 25

Tagarataste lukustamiseks vajutage pidurihoob alla. 24

Tagarataste vabastamiseks vajutage veel kord pidurihooba. 25

**Soovitus** Kui jalutuskäru seisab paigal, rakendage alati pidur. Vajutage jalutuskäru veidi, et pidur korralikult rakendada.

## Katuse kasutamine

vt pilte 26 - 28

Saate katuse avada ja kokku panna – tõmmake seda ette- või tahapoole. 26

Katuses on aken, mille kaudu saate last vaadata. 27

Rullige katuse tagumine klapp üles ja läbi vöö kangast välja, seejärel kinnitage nõõbiga. 28

! Katuse klapi ülesrullimisel saab last mugavalt jälgida. 28

## Kasutage õlarihma katet ja jalgadevaheliste rakmete katet

vt pilte 29 - 30

Õlarihma katte või jalgadevaheliste rakmete katte saab eemaldada. Õlarihma katte ja jalgadevaheliste rakmete katte paigaldamiseks toimige vastupidiselt.

## Jalutuskäru kokkupanek

vt pilte 31 - 36

! Enne jalutuskäru kokkupanekut pange kokku selle katus.

Vajutage teist lukustit 31 - 1 ja samal ajal vajutage ühe käega vabastamise nuppu 31 - 2. Lükake jalutuskäru kokkupanekuks ettepoole

! Haara kandekott, jalutuskäru järgneb sulle. 36

## Tarvikute kasutamine

Sõituvalt piirkonnast võivad tarvikud olla saadaval eraldi või üldse mitte.

### Kasutamine koos imiku turvahälliga või kandehälliga

vt pilte 37 - 38

Kasutades toodet koos Joie turvahälliga i-Level Recline, i-Jemini, i-Snug 2, gemm, i-Gemm 3, Ramble xl või Ramble, järgige järgmisi juhiseid.

! Reguleerige seljatugi madalaimasse asendisse ja voltige katus kokku.

! Enne adapterite kasutamist tuleb tugikaar eemaldada.

! Probleemide korral turvahälli või kandehälliga lugege vastavaid kasutusjuhendeid.

! Ärge pange jalutuskäru kokku, kui turvahäll, kandehäll või adapterid on selle külge kinnitatud.

### Vihmakaitse kasutamine

Vaadake pilti 49

Vihmakatte paigaldamiseks asetage see jalutuskäru peale ning kinnitage konksud ja aasad vihmakatte külge.

! Enne vihmakatte kasutamist veenduge, et seljatugi oleks seatud madalaimasse asendisse ja turvahäll oleks paigaldatud.

! Kui kasutate vihmakaitset, kontrollige kindlasti õhuvahetust selle all.

! Kui te vihmakaitset enam ei kasuta, puhastage ja kuivatage seda enne kokkuvoltimist.

! Ärge pange jalutuskäru kokku, kui vihmakaitse on paigaldatud.

! Kuuma ilma korral ärge pange last jalutuskäru, kui vihmakaitse on sellele paigaldatud.

## Puhastamine ja hooldus

Vaadake pilti 50

! Eemaldatavat istmepadja võib pesta külma veega ja kuivama riputada. Ärge kasutage valgendit. Jalutuskäru kanga puhastamisel järgige hooldussildi juhiseid.

! Puhastage jalutuskäru raami ainult seebi ja sooja veega. Ärge kasutage valgendit ega pesuainet. Puhastage plastist osi aeg-ajalt pehme niiske lapiga. Kuivatage metalloosi alati rooste vältimiseks, kui jalutuskäru on saanud märjaks.

! Kontrollige jalutuskäru aeg-ajalt lahti tulnud kruvide, kulunud osade, rebenenud materjali ja õmbluste suhtes. Vahetage osad vajadusel välja või parandage.

! Hoidmine päikese käes või kuumas kohas võib põhjustada osade pleekimist või deformeerumist.

! Kui jalutuskäru saab märjaks, avage kate ja laske kärul enne hoiulepanekut korralikult kuivada.

! Kui rattad kriuksuvad, kasutage vedelat õli (nt silikoonõli, roostetõrjeõli või õmblusmasinaõli). Õli peab jõudma telje ja ratta vahele. 50

! Kui olete jalutuskäru kasutanud rannas, puhastage käru, eemaldades mehhaaniliselt osadelt ja ratastelt liiva ja soola.

## LT Sveiki! Tai – „Joie™“!

Sveikiname tapus „Joie“ šeimos dalimi! Mes labai džiaugiamės galėdami būti jūsų ir jūsų mažylio kelionės dalimi. Naudodami „Joie parcel“, džiaugsitės visapusiškai sertifikuotu aukštos kokybės vaikišku vežimėliu, patvirtintu pagal Europos saugos standartus EN 1888-2:2018+A1:2022. Šis gaminys tinka vaikams iki 22 kg svorio arba 4 metų amžiaus, atsižvelgiant į tai, kas įvyksta pirmiau. Atidžiai perskaitykite šią naudojimo instrukciją ir vykdykite kiekvieną veiksmą, kad užtikrintumėte patogų vežiojimą ir geriausią vaiko apsaugą.

**SVARBU! ATIDŽIAI PERSKAITYKITE IR IŠSAUGOKITE ATEIČIAI.**

Apsilankykite mūsų svetainėje [joiebaby.com](http://joiebaby.com) ir atsiųskite naudojimo instrukcijas bei pasidomėkite kitais įdomiais „Joie“ gaminiais!

Informacijos apie garantiją rasite apsilankę mūsų tinklapyje [joiebaby.com](http://joiebaby.com).

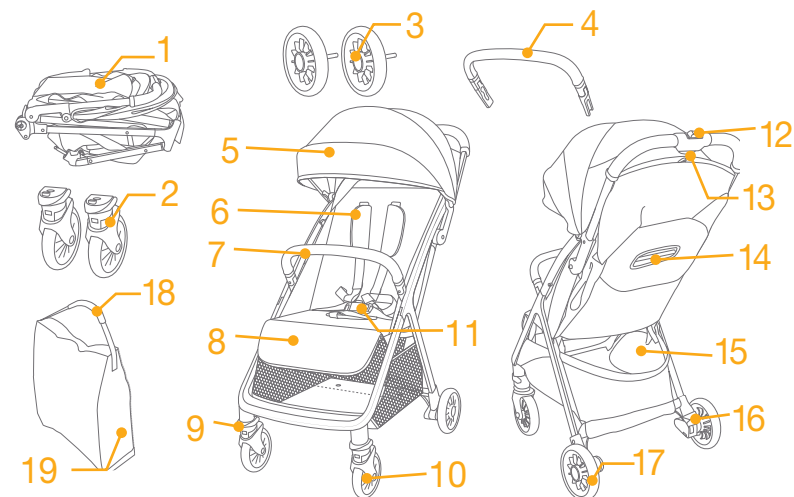
## Skubus atvejis

Skubaus arba nelaimingo atsitikimo atveju svarbiausia, kad jūsų vaikui būtų nedelsiant suteikta pirmoji pagalba ir medicininis gydymas.

## Dalių sąrašas

Prieš surinkdami įsitikinkite, kad yra visos dalys. Jei trūksta kurios nors dalies, susisieki su pardavėju. Gaminiui surinkti nereikia jokių įrankių.

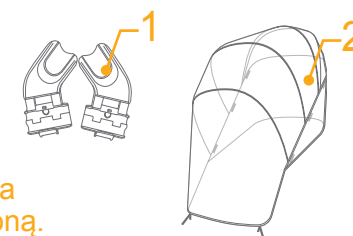
- |    |                          |    |                               |
|----|--------------------------|----|-------------------------------|
| 1  | Vaikiško vežimėlio rėmas | 11 | Sagtis                        |
| 2  | Priekinis ratas          | 12 | Antrinis fiksatorius          |
| 3  | Užpakalinis ratas        | 13 | Nulenkiama rankena            |
| 4  | Ranktūris                | 14 | Nugaros atramos reguliatorius |
| 5  | Stogelis                 | 15 | Krepšys daiktams              |
| 6  | Perpetinių diržų įdėklas | 16 | Stabdžių svirtis              |
| 7  | Ranktūris                | 17 | Užpakalinis ratas             |
| 8  | Blauzdų atrama           | 18 | Nešiojimo dirželis            |
| 9  | Šarnyro fiksatorius      | 19 | Maišelis                      |
| 10 | Priekinis ratas          |    |                               |



## Priedai

(gali būti įsigijami atskirai)

- 1 Adapteris (tam tikruose modeliuose)
- 2 Danga nuo lietaus (tam tikruose modeliuose)



Priedai gali būti parduodami atskirai arba visai neparduodami, atsižvelgiant į regioną.

# ĮSPĖJIMAS

- ! Visada naudokite apsauginę sistemą.
- ! Prieš naudodami įsitikinkite, kad visi fiksavimo įtaisai yra užfiksuoti.
- ! Neleiskite vaikui žaisti su šiuo gaminiu.
- ! Prieš naudodami patikrinkite, ar vežimėlio rėmo arba automobilinės kėdutės tvirtinimo įtaisai yra tinkamai užfiksuoti.
- ! Gaminį privalo surinkti suaugęs asmuo.
- ! Šis gaminys tinka vaikams iki 22 kg svorio arba 4 metų amžiaus, atsižvelgiant į tai, kas įvyksta pirmiau.
- ! Į krepšį daiktams laikyti nedėkite daugiau nei 4,5 kg, kad nekiltų pavojingų sąlygų ir vežimėlis neprarastų stabilumo.
- ! Niekada nepalikite vaiko be priežiūros.
- ! Vežimėlyje vienu metu vežkite tik vieną vaiką. Niekada nedėkite piniginių, pirkinų krepšių, siuntinių ar aksesuarų ant rankenos ar stogelio.
- ! Draudžiama naudoti gamintojo nepatvirtintus priedus.
- ! Rekomenduojama naudoti tik pateiktąsias arba gamintojo rekomenduojamas atsargines dalis.
- ! Išlankstydami ir sudėdami šį gaminį užtikrinkite, kad vaikas būtų atokiai, kad išvengtumėte sužalojimų.
- ! Šis gaminys nėra tinkamas naudoti bėgiojant ar čiuožiant.
- ! Vaikiškas vežimėlis skirtas naudoti nuo pat gimimo; naujagimiams atlošą rekomenduojama visiškai nuleisti.
- ! Sodinant ar guldant vaikus ir iškeliant juos iš vežimėlio, privaloma įjungti vežimėlio stabdžius.
- ! Naudojant šio vežimėlio rėmą su automobilinėmis kėdutėmis ar išimamais lopšiais, jis neatstoja vaikiškos lovelės ar lovos. Jei jūsu vaikui reikia miegoti, jį privaloma paguldyti į tam tinkamą vaikišką vežimėlį, vaikišką lovelę ar lovą.
- ! Nešiojamojo lopšio naudoti negalima, vos tik vaikas sugeba pats atsisėsti, apsiversti ir atsikelti, pasiremdamas rankomis ir keliais. Maksimalus vaiko svoris: 9 kg.
- ! Negalima tiesti papildomų čiužinukų, nebent tai rekomenduotų gamintojas.
- ! Bet koks svoris, pritvirtintas prie rankenos ir (arba) atlošo galo ir (arba) vežimėlio šonų, turės įtakos vežimėlio stabilumui.

## Vaikiško vežimėlio surinkimas

(Žr. 1-9 puslapiuose esančius paveikslėlius)

Prieš surinkdami šį gaminį ir juo naudodamiesi, atidžiai perskaitykite visą naudojimo instrukciją.

### Vežimėlio išlankstymas

žr. pav. 1 - 3

! Prieš naudodami, patikrinkite, ar vaikiškas vežimėlis yra visiškai užfiksuotas.

### Priekinių ratukų sumontavimas ir išmontavimas

žr. pav. 4 - 5

### Galinių ratukų sumontavimas ir išmontavimas

žr. pav. 6 - 8

### Ranktūrio sumontavimas ir išmontavimas

žr. pav. 9 - 11

Ranktūrį galima atlenkti į vieną pusę, kad vaiką būtų galima lengvai pasodinti ir iškelti iš vežimėlio. 11

! Visada pritvirtinkite vaiką saugos diržais. Ranktūris nėra saugos priemonė.

Visiškai surinktas vežimėlis privalo atrodyti taip, kaip pavaizduota 12

## Vaikiško vežimėlio naudojimas

### Sagties naudojimas

žr. pav. 13 - 14

Atsekite sagtį

Paspauskite mygtuką ir sagtis bus automatiškai atsegta. 13

Fiksavimo sąvara

Pritaikykite juosmens diržą sagtį prie perpetinio diržo sagties 14 - 1 ir sulygiuokite jas su centrine sagtimi; sagtis gali užsisegti automatiškai. 14 - 2 Pasigirdęs spragtelėjimas reiškia, kad sagtis yra tinkamai užsegta. 14 - 3

! Visada pritvirtinkite vaiką saugos diržais. Ranktūris nėra saugos priemonė.

! Patikrinkite, ar vaikas yra tinkamai pritvirtintas, ar diržai neatsilaisvinę. Tarp vaiko ir perpetinių diržų privaloma palikti maždaug vienos rankos pločio tarpą.

! Nesukryžiuokite perpetinių diržų. Antraip galite suspausti vaiko kaklą.

### Perpetinių ir juosmens diržų naudojimas

žr. pav. 15 - 16

! Kad vaikas neiškristų, pasodinę ar paguldę vaiką ant sėdynės, patikrinkite, ar perpetiniai ir juosmens diržai yra tinkamame aukštyje ir ar jie yra tinkamo ilgio.

15 - 1 Perpetinio diržo fiksatorius

15 - 2 Slankiojamasis reguliatorius

Didesniam vaikui naudokite perpetinių diržų fiksatorių ir aukščiausiai esančias angas perpetiniams diržams. Mažesniam vaikui naudokite perpetinių diržų fiksatorių ir žemiausiai esančias angas, skirtas perpetiniams diržams.

Norėdami sureguliuoti perpetinių diržų fiksatoriaus padėtį, pasukite fiksatorių taip, kad jo šonas būtų nukreiptas į priekį. Prakiškite jį pro perpetinių diržų angą iš galo į priekį. 16

Dar kartą perkiškite jį pro angą, kuri yra arčiausiai vaiko pečių aukščiui. 17

Norėdami pakeisti diržų ilgį, naudokite slankiojamąjį reguliatorių. 18 - 1

Paspauskite mygtuką 18 - 2, tuo pat metu ištraukdami juosmens diržus iki tinkamo ilgio. 18 - 3



## Nugaros atlošo reguliavimas

žr. pav. 19 - 20

Nugaros atlošą galima atlošti 4 kampais.

Nugaros atlošo atlošimas

Norėdami atlošti atlošą, suspauskite atlošimo rankeną ant sėdynės atlošo, tada patraukite atlošą žemyn. 19

Nugaros atlošo pakėlimas

Jei nugaros atlošą norite pakelti, pastumkite jį aukštyn. 20

! Įsitinkite, kad atlošas yra tinkamai nustatytas.

## Blauzdų atramos reguliavimas

žr. pav. 21 - 22

Blauzdų atrama turi 3 padėtis.

Norėdami pakelti blauzdos atramą, pakelkite ją į viršų. Pasigirdęs spragtelėjimas reiškia, kad blauzdų atrama yra tinkamai užfiksuota. 21

Norėdami nuleisti blauzdos atramą, paspauskite reguliavimo mygtukus abiejose blauzdos atramos pusėse 22 - 1 ir nuleiskite blauzdos atramą žemyn. 22 - 2

## Priekinio šarnyro fiksatoriaus naudojimas

žr. pav. 23

Norėdami, kad vežimėlis išlaikytų judėjimo kryptį, pakelkite priekinių šarnyrų fiksatorius į viršų. 23

**Patarimas** Važiuojant nelygiomis vietovėmis, šarnyrus rekomenduojama užfiksuoti, kad nesisuktų.

## Stabdžių naudojimas

žr. pav. 24 - 25

Norėdami užblokuoti galinius ratus, nuspauskite stabdžių svirtį. 24

Norėdami atblokuoti galinius ratus, dar kartą nuspauskite stabdžių svirtį. 25

**Patarimas** Sustabdę vežimėlį, visada įjunkite stabdį. Pabandykite pastumti vežimėlį, kad įsitikintumėte, jog stabdis yra įjungtas.

## Stogelio naudojimas

žr. pav. 26 - 28

Stogelį galima pakelti arba nuleisti, traukiant jį į priekį arba atgal. 26

Stogelyje yra langelis, pro kurį galėsite matyti savo kūdikį. 27

Suvyniokite galinę stogelio dalį ir pritvirtinkite virš tinklelio medžiagine kilpa, tada užspauskite ant tinklelio spaudėmis. 28

! Pakėlus galinę stogelio dalį patogiu būdu matyti kūdikį. 28

## Perpetinių ir šakumo diržų įdėklų naudojimas

žr. pav. 29 - 30

Perpetinių ir šakumo diržų įdėklus nuo diržų galima nuimti. Norėdami vėl uždėti perpetinių ir šakumo diržų įdėklus, atlikite veiksmus atvirkštine eilės tvarka.

## Vaikiško vežimėlio sudėjimas

žr. pav. 31 - 33

! Norėdami sudėti vežimėlį, pirmiausia nuleiskite jo stogelį.

Paspauskite antrinį fiksatorių 31 - 1 ir paspauskite nulenkiamos rankenos mygtuką 31 - 2. Stumkite vežimėlį į priekį, kad jį sudėtumėte.

! Griebkite nešiojimo krepšį, vežimėlis seks paskui jus. 33

## Priedų naudojimas

Priedai gali būti parduodami atskirai arba visai neparduodami, atsižvelgiant į regioną.

## Naudojimas su automobiline kėdute ar išimamu nešiojamuoju lopšiu

žr. pav. 37 - 43

Jei vežimėlį naudosite su „Joie“ automobiline kėdute „i-Level Recline“, „i-Jemini“, „i-Snug 2“, „gemm“, „i-Gemm 3“, Ramble xl arba „Ramble“, vadovaukitės toliau pateiktais nurodymais.

! Nuleiskite nugaros atlošą į žemiausią padėtį ir nuleiskite stogelį.

! Norint naudoti automobiline kėdute ar išimamą nešiojamąjį lopšį, reikia nuimti ranktūrį.

! Jei kiltų kokių nors problemų dėl automobiline kėdutes naudojimo, skaitykite jų naudojimo instrukciją.

! Nesudėkite vežimėlio, nenuėmę automobiline kėdutes ar išimamo nešiojamojo lopšio.

## Dangos nuo lietaus naudojimas

žr. pav. 49

Norėdami pritvirtinti dangą nuo lietaus, uždėkite ją ant vežimėlio, tada prisekite dangą nuo lietaus lipukais.

! Prieš naudodami dangą nuo lietaus įsitinkite, kad atlošas yra nuleistas į žemiausią padėtį, o nešiojamasis lopšys yra pritvirtintas.

! Naudodamiesi lietaus danga, visada tikrinkite, ar vaikui pakanka oro.

! Kai lietaus dangos nenaudojate, prieš ją sulankstydami, įsitinkite, kad ji yra švari ir sausa.

! Nesudėkite vežimėlio, nenuėmę lietaus dangos.

! Nesodinkite ir neguldyskite vaiko į lietaus danga uždengtą vežimėlį esant karštam orui.

## Priežiūra ir priežiūra

žr. pav. 50

! Nuimamą kėdutes apmušalą galima skalbti šaltame vandenyje ir džiovinti pakabinus. Nebalinti. Kaip valyti medžiagines vežimėlio dalis, žr. priežiūros etiketėje pateiktus nurodymus.

! Vežimėlio rėmą valykite tik buitėje naudojamu muilu ir šiltu vandeniu. Nenaudokite baliklių ir skalbimo priemonių. Reguliariai valykite plastikinę dalis minkštu drėgnu skudurėliu. Jei vežimėlis sušlampa, visada nusauskite metalines dalis, kad jos nesurūdytų.

! Kartkartėmis patikrinkite, ar vežimėlyje nėra atsilaisvinusių varžtų, nusidėvėjusių dalių, suplyšusių medžiagų ar prairusių siūlių. Jeigu reikia, dalis pakeiskite naujomis arba sutaisykite.

! Pernelyg didelis saulės ar šilumos poveikis vežimėlio dalis gali išblukti ar deformuoti.

! Jei vežimėlis sušlapo, prieš padėdami jį į saugojimo vietą, pakelkite stogelį ir palaukite, kol jis išdžius.

! Jei ratai girgžda, naudokite neklampią alyvą (pvz., silikoninį purškiklį, nuo rūdžių apsaugančią alyvą arba siuvimo mašinų alyvą). Svarbu, kad alyvos patektų į ašies ir rato mazgą. 50

! Jei vežimėliu naudojatės paplūdimyje, po naudojimo kruopščiai išvalykite visą vežimėlį, kad pašalintumėte smėlį ir druską iš mechanizmų ir ratų mazgų.

## LV Laipni lūdzam Joie™

Apsveicam, ka kļūvāt par daļu no Joie ģimenes! Mēs esam tik priecīgi būt par daļu no jūsu un mazuļa dzīves. Braucot ar Joie parcel, izmantojat augstas kvalitātes, pilnībā sertificētus ratiņus, kas apstiprināti ar Eiropas drošības standartu EN 1888-2:2018+A1:2022. Šis izstrādājums ir piemērots bērniem līdz 22 kg vai 4 gadu vecumam (atkarībā no tā, kurš no lielumiem ir pirmais). Rūpīgi izlasiet šo rokasgrāmatu un ievērojiet katru darbību, lai bērnam nodrošinātu ērtu braucienu un aizsardzību.

**SVARĪGI! RŪPĪGI IZLASIET UN SAGLABĀJIET TOS TURPMĀKĀM UZZIŅĀM.**

Apmeklējiet vietni [joiebaby.com](http://joiebaby.com), lai lejupielādētu rokasgrāmatas un skatītu vairāk Joie izstrādājumu.

Garantijas informāciju skatiet mūsu tīmekļa vietnē [joiebaby.com](http://joiebaby.com)

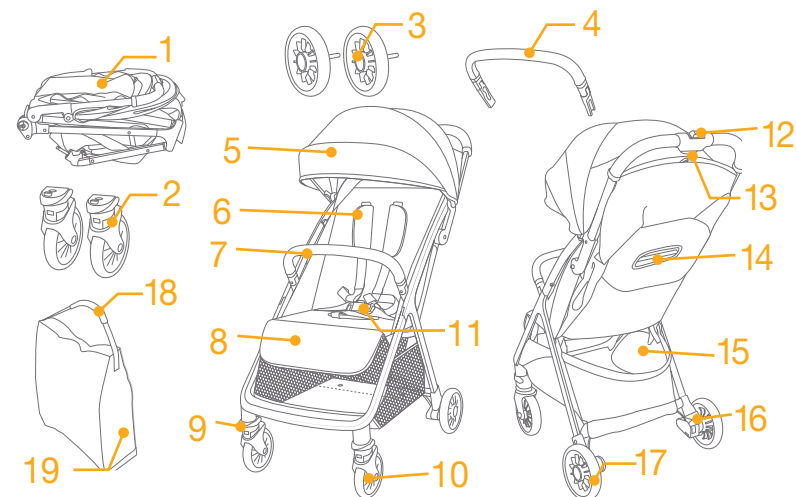
## Ārkārtas situācija

Ārkārtas situācijā vai nelaiemes gadījumā vissvarīgāk ir nekavējoties bērnam sniegt pirmo palīdzību un medicīnisko palīdzību.

## Detalju saraksts

Pirms salikšanas pārliecinieties, vai visas detaļas ir pieejamas. Ja kādas detaļas trūkst, sazinieties ar vietējo izplatītāju. Montāžai nav nepieciešami papildu rīki.

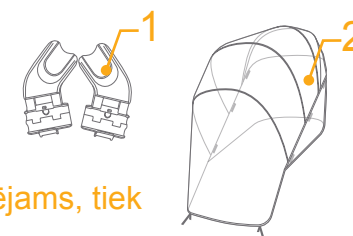
- |                          |                           |
|--------------------------|---------------------------|
| 1. Ratiņu rāmis          | 10. Priekšējais ritenis   |
| 2. Priekšējais ritenis   | 11. Sprādze               |
| 3. Aizmugurējais ritenis | 12. Grozīšanas fiksators  |
| 4. Elkoņu atbalsts       | 13. Vienas rokas rokturis |
| 5. Jumtiņš               | 14. Atzveltnes regulētājs |
| 6. Plecu siksnas pārsegi | 15. Uzglabāšanas grozs    |
| 7. Elkoņu atbalsts       | 16. Bremzes svira         |
| 8. Apakšstilba balsts    | 17. Aizmugurējais ritenis |
| 9. Grozīšanas fiksators  | 18. Pārnēsāšanas sikсна   |
|                          | 19. Pārnēsāšanas soma     |



## Piederumi

(var nebūt ietverti)

- 1 Adapteris (noteiktiem modeļiem)
- 2 Lietus pārsegs (noteiktiem modeļiem)



Atkarībā no reģiona piederumi, iespējams, tiek pārdoti atsevišķi vai nav pieejami.

# BRĪDINĀJUMS

- ! Vienmēr lietojiet piesprādzēšanās sistēmu.
- ! Pirms izmantošanas pārliedzieties, vai visas fiksēšanas ierīces ir aktīvas.
- ! Neļaujiet bērnam spēlēties ar šo izstrādājumu.
- ! Pirms lietošanas pārbaudiet, vai ratiņu rāmis un automašīnas sēdekļa palīgierīces ir pareizi nofiksētas.
- ! Salikšana jāveic pieaugušajam.
- ! Šis izstrādājums ir piemērots bērniem līdz 22 kg vai 4 gadu vecumam (atkarībā no tā, kurš no lielumiem ir pirmais).
- ! Lai novērstu bīstamus, nestabilus apstākļus, nenovietojiet uzglabāšanas grozā vairāk par 4,5 kg.
- ! Nekad neatstājiet bērnu bez uzraudzības.
- ! Lietojiet ratiņus vienlaikus tikai vienam bērnam. Nekad nenovietojiet somas, iepirkumu maisiņus, paciņas un piederumus uz roktura vai jumtiņa.
- ! Nedrīkst izmantot piederumus, kurus nav apstiprinājis ražotājs.
- ! Drīkst izmantot tikai ražotāja piegādātās vai ieteiktās rezerves daļas.
- ! Lai izvairītos no traumām, nodrošiniet, ka izstrādājuma salocīšanas laikā bērns neatrodas tuvumā.
- ! Šis izstrādājums nav piemērots skriešanai vai skeitošanai.
- ! Saliekamos ratiņus, kas paredzēti lietošanai kopš dzimšanas, jaundzimušajiem ieteicams izmantot visvairāk atliekto stāvokli.
- ! Ievietojot un izņemot bērnu, bremzēm ir jābūt nofiksētām.
- ! Automašīnas sēdekļiem, ko lieto kopā ar rāmi, šie ratiņi neaizstāj bērnu gultiņu vai gultu. Ja bērnam ir jāguļ, viņš ir jāievieto atbilstošos ratos, šūpulī vai gultiņā.
- ! Pārnēsātāju nedrīkst izmantot. Līdz bērns pats var sēdēt, apgāzties un var pacelt sevi uz rokām un kājām. Maksimālais bērna svars: 9 kg.
- ! Papildu matracis nav jāpievieno, ja ražotājs to neiesaka.
- ! Jebkāds uz roktura un/vai atzveltnes aizmugurē un/vai ratiņu sānos uzstādīts svars var ietekmēt ratiņu stabilitāti.

## Ratiņi

(Skatiet attēlus 1.-9. lappusē)

Pirms šī izstrādājuma salikšanas un lietošanas pilnībā izlasiet visu šajā lietošanas rokasgrāmatā sniegto informāciju.

### Ratiņu atvēršana

skatiet attēlus 1 - 3

! Pirms turpināt lietošanu, pārbaudiet, vai ratiņi ir pilnībā nofiksēti.

### Priekšējā riteņa uzstādīšana un noņemšana

skatiet attēlus 4 - 5

### Aizmugurējā riteņa uzstādīšana un noņemšana

skatiet attēlus 6 - 8

### Roku balsta uzstādīšana un noņemšana

skatiet attēlus 9 - 11

Roku balstu var atvērt vienā pusē, lai atvieglotu bērna ievietošanu un izņemšanu. 11

! Vienmēr nostipriniet bērnu ar siksnām. Roku balsts nav drošības ierīce.

Pilnībā salikti ratiņi ir redzami kā 12

## Ratiņu lietošana

### Sprādzes lietošana

skatiet attēlus 13 - 14

Sprādzes atbrīvošana

Nospiediet pogu, sprādze tiek atbrīvota automātiski. 15

Sprādzes fiksēšana

Salāgojiet jostas siksnas sprādzi ar plecu siksnas sprādzi 14 - 1 un salāgojiet tās ar centrālo sprādzi. Sprādze automātiski nofiksējas. 14 - 2 "Klikšķis" norāda, ka sprādze ir pilnībā nofiksēta. 14 - 3

! Vienmēr nostipriniet bērnu ar siksnām. Roku balsts nav drošības ierīce.

! Pārliedzieties, vai bērns ir cieši nostiprināts. Vietai starp bērnu un plecu siksnu ir jābūt aptuveni rokas biezumam.

! Nekrustojiet plecu siksnas. Tas var radīt spiedienu uz bērna kaklu.

### Plecu un jostas vietas siksnas lietošana

skatiet attēlus 15 - 16

! Lai aizsargātu bērnu no izkrišanas, pēc bērna ievietošanas krēslā pārbaudiet, vai plecu un jostas siksnas atrodas atbilstošā augstumā un ir atbilstoša garuma.

15 - 1 Plecu siksnas stiprinājums

15 - 2 Bīdāms pielāgotājs

Lielam bērnam izmantojiet pleca siksnas stiprinājumu un augstākās plecu gropes. Mazam bērnam izmantojiet pleca siksnas stiprinājumu un zemākās pleca gropes.

Lai pielāgotu plecu siksnas stiprinājuma pozīciju, pagrieziet stiprinājumu vienā līmenī ar to pusi, kas ir uz priekšu. Izvelciet caur plecu siksnas atveri no aizmugures uz priekšu. 16

Izvelciet to caur spraugu, kas ir vistuvāk bērna pleca augstumam. 17

Izmantojiet bīdāmo pielāgotāju, lai mainītu siksnas garumu. 18 - 1

Nospiediet pogu 18 - 2, velkot jostas siksnu atbilstošajā garumā. 18 - 3

## Atzveltnes regulēšana

skatiet attēlus 19 - 20

Atzveltnei pieejami 4 slīpuma leņķi.

Atzveltnes nolaišana

Lai nolaistu atzveltņi, saspiediet nolaišanas rokturi sēdekļa aizmugurē. 19

Atzveltnes pacelšana

Lai paceltu atzveltņi, spiediet to augšup. 20

! Pārliecinieties, vai slīpums ir iestatīts pareizi.

## Apakšstilba atbalsta regulēšana

skatiet attēlus 21 - 22

Apakšstilba atbalstam ir 3 pozīcijas.

Lai paceltu apakšstilba atbalstu, spiediet to uz augšu. "Klikšķis" norāda, ka sprādze ir pilnībā nofiksēta. 21

Lai nolaistu apakšstilba atbalstu, abās apakšstilba atbalsta 22 - 1 pusēs nospiediet regulēšanas pogas un grieziet apakšstilba atbalstu uz leju. 22 - 2

## Priekšējā grozāmā fiksatora lietošana

skatiet attēlus 23

Pabīdīet uz augšu priekšējos grozāmos fiksatorus, lai saglabātu kustības virzienu. 23

**Padoms** Grozāmo fiksatoru ieteicams izmantot uz nelīdzenām virsmām.

## Bremžu lietošana

skatiet attēlus 24 - 25

Lai nofiksētu aizmugurējos riteņus, uzkāpiet uz bremžu sviras. 24

Lai atbloķētu aizmugurējos riteņus, vēlreiz uzkāpiet uz bremžu sviras. 25

**Padoms** Vienmēr aktivizējiet bremzi, kad ratiņi ir apturēti. Nedaudz pastumiet ratiņus, lai pārliecinātos, vai bremzes ir aktivizētas.

## Jumtiņa lietošana

skatiet attēlus 26 - 28

Jumtiņu var atvērt vai aizvērt, velkot uz priekšu vai atpakaļ. 26

Uz jumtiņa ir logs, caur kuru varat redzēt bērnu. 27

Sarullējiet nojumes aizmugurējo paneli un caur siksnu izvelciet auduma cilpu, pēc tam ar spraudēm piestipriniet siksnas sprādzes. 28

! Kad uzrollējat uz augšu jumtiņa aizmugurējo paneli, ir ērti redzēt bērnu. 28

## Izmantojiet plecu siksnu pārsegu un kājstarpes siksnas pārsegu

skatiet attēlus 29 - 30

Plecu siksnu pārsegu vai kājstarpes siksnas pārsegu var noņemt no siksnas. Plecu siksnu pārsegu vai kājstarpes siksnas pārsegu uzliek apgriezta secībā.

## Ratiņu salocīšana

skatiet attēlus 31 - 35

! Pirms ratiņu salocīšanas salokiet jumtiņu.

Spiediet otru fiksatoru 31 - 1 un saspiediet vienas rokas roktura nolocīšanas pogu 31 - 2. Stumiet ratiņus uz priekšu, lai salocītu.

! Paķer somu, rati tev sekos. 35

## Piederumu lietošana

Atkarībā no reģiona piederumi, iespējams, tiek pārdoti atsevišķi vai nav pieejami.

## Lietošana ar zīdaiņu/bērnu stiprinājumiem

skatiet attēlus 37 - 43

Izmantojot ar Joie stiprinājumu i-Level Recline, i-Jemini, i-Snug 2, gemm, i-Gemm 3, Ramble xl vai Ramble, skatiet šos norādījumus.

! Pielāgojiet atzveltņi zemākajā pozīcijā un nolokiet jumtiņu.

! Nepieciešams noņemt roku balstu pirms adaptera izmantošanas.

! Ja rodas kādas problēmas ar zīdaiņu/bērnu stiprinājuma lietošanu, skatiet to lietotāja rokasgrāmatas.

! Nesalokiet ratiņus, kad ir uzstādīts zīdaiņu/bērnu stiprinājums vai adapteri.

## Lietus pārsega lietošana

sk. attēlu 49

Lai saliktu lietus pārsegu, novietojiet to virs ratiņiem un pēc tam piestipriniet lietus pārsega siksnas un āķus un cilpas pie lietus pārsega.

! Pirms lietus pārsega izmantošanas pārliecinieties, vai atzveltne ir pielāgota zemākajā pozīcijā un zīdaiņa/ bērna stiprinājums no nostiprināts.

! Kad izmantojat lietus pārsegu, vienmēr pārbaudiet tā ventilāciju.

! Kad netiek izmantots, vienmēr pārbaudiet, vai pirms salocīšanas lietus pārsegs ir notīrīts un izžāvēts.

! Nesalokiet ratiņus, kad ir uzstādīts lietus pārsegs.

! Karstā laikā neievietojiet bērnu ratiņos, kuriem uzstādīts lietus pārsegs.

## Apkope un uzturēšana

sk. attēlu 50

! Noņemamo sēdekļa paliktni var mazgāt aukstā ūdenī un pakarināt, lai izžūst. Nelietojiet balinātāju. Norādījumus par ratiņu auduma daļu tīrīšanu skatiet kopšanas etiķetē.

! Lai tīrītu ratiņu rāmi, lietojiet tikai mājāsaimniecības ziepes un siltu ūdeni. Nelietojiet balinātāju un mazgāšanas līdzekli. Periodiski noslaukiet plastmasas detaļas ar mitru drānu. Vienmēr nožāvējiet metāla detaļas, lai novērstu rūsas rašanos, ja ratiņi nonāk saskarē ar ūdeni.

! Laiku pa laikam pārbaudiet, vai ratiņiem nav atbrīvojušās skrūves, nodilušas detaļas, saplīsis materiāls un šuves. Nomainiet vai salabojiet detaļas, ja nepieciešams.

! Pārmērīga saules vai karstuma iedarbība var izraisīt daļu izbalēšanu vai deformāciju.

! Ja ratiņi kļūst mitri, pirms uzglabāšanas atveriet jumtiņu un ļaujiet tiem nožūt.

! Ja riteņi čīkst, izmantojiet vieglu eļļu (piemēram, silikona aerosolu, pretrūsas eļļu vai šujmašīnas eļļu). Svarīgi, lai eļļa iekļūtu asī un riteņos. 50

! Lietojot ratiņus pludmalē, pēc lietošanas pilnībā notīriet ratiņus, lai smiltis un sāļi noņemtu no mehānismiem un riteņiem.

## KR Joie™에 오신 것을 환영합니다

Joie의 식구가 되신 것을 축하드립니다! 아기와 함께할 여정에 작게나마 같이할 수 있어서 매우 기쁩니다. Joie와 함께 다니면 높은 품질의 완전히 인증되고, 유럽 안전 표준 EN 1888-2:2018+A1:2022의 승인을 받은 유모차를 사용하게 되시는 것입니다. 본 제품은 22kg 또는 4살 이하의 어린이에게 적합한 제품입니다. 이 설명서를 주의깊게 읽고 각 단계를 따라 아이가 편안하고 최고로 보호된 상태로 탑승할 수 있도록 하십시오.

중요 - 주의깊게 읽고 이후에 참고하기 위해 보관하십시오.

joiebaby.com으로 당사에 방문하여 설명서를 다운로드하고 더욱 멋진 Joie 제품들을 만나보세요!

보증 정보를 확인하려면 당사 웹사이트 joiebaby.com을 방문하십시오.

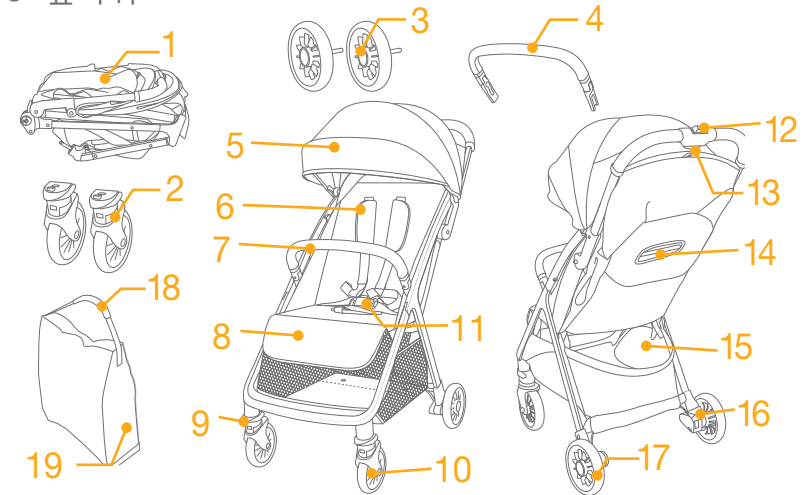
## 응급

응급 상황 또는 사고 발생 시 아기를 응급 처치하고 의료적 치료 조치를 즉시 취하는 것이 가장 중요합니다.

## 부품 목록

조립하기 전에 모든 부품이 사용 가능한지 확인하십시오. 없는 부품이 있을 경우 현지 판매업체에 문의하십시오. 조립에 별도의 공구가 필요하지 않습니다.

- |            |                |
|------------|----------------|
| 1 유모차 프레임  | 11 버클          |
| 2 앞바퀴      | 12 보조 고정 장치    |
| 3 뒷바퀴      | 13 원터치 접이식 손잡이 |
| 4 손잡이 바    | 14 등받이 조절 장치   |
| 5 캐노피      | 15 수납 바구니      |
| 6 안전 벨트    | 16 브레이크 레버     |
| 7 손잡이 바    | 17 뒷바퀴         |
| 8 다리 받침대   | 18 트래블 스트랩     |
| 9 회전 고정 장치 | 19 트래블 백       |
| 10 앞바퀴     |                |

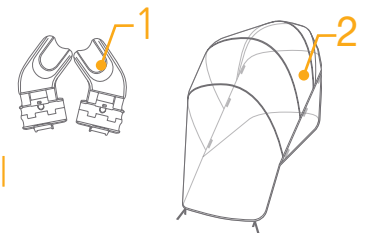


## 액세서리

(포함되지 않을 수 있음)

- 1 어댑터(특정 모델에서)
- 2 방수 커버(특정 모델에서)

액세서리는 별도로 판매되거나 지역에 따라 제공되지 않을 수 있습니다.



# 경고

- ! 항상 안전장치 시스템을 사용하십시오.
- ! 사용하기 전에 모든 고정 장치를 연결했는지 확인하십시오.
- ! 아이가 이 제품을 갖고 놀지 않도록 하십시오.
- ! 사용하기 전에 유모차 차체 또는 차량 시트 부착 장치가 올바르게 연결되었는지 확인하십시오.
- ! 어른이 조립해야 합니다.
- ! 본 제품은 22kg 또는 4살 이하의 어린이에게 적합한 제품입니다.
- ! 위험하고 불안정한 상태를 방지하기 위해 수납 바구니가 4.5kg를 초과하지 않도록 하십시오.
- ! 아이를 혼자 두지 마십시오.
- ! 한 번에 한 아이만 유모차에 태워야 합니다. 지갑, 쇼핑백, 소포 또는 액세서리를 손잡이나 캐노피에 두지 마십시오.
- ! 제조업체의 승인을 받지 않은 액세서리는 사용해서는 안 됩니다.
- ! 제조업체에서 제공하거나 권장하는 교체 부품만 사용해야 합니다.
- ! 부상을 방지하기 위해 이 제품을 펼치고 접을 때 아이가 멀리 떨어져 있도록 하십시오.
- ! 이 제품은 뛰거나 스케이팅할 때는 적합하지 않습니다.
- ! 갓 태어났을 때부터 사용하도록 설계된 유모차는 신생아를 위해 가장 기울어진 위치로 사용할 것을 권장해야 합니다.
- ! 아이를 태우고 내릴 때 주차 장치가 연결되어야 합니다.
- ! 새시와 함께 사용되는 카시트의 경우 이 유모차가 휴대용 아기 침대나 침대를 대체하지 않습니다. 아이가 자야할 경우에는 적합한 유모차 차체나 휴대용 아기 침대, 또는 침대에 눕혀야 합니다.
- ! 아이가 스스로 앉고 뒤집기를 하고 스스로 손과 무릎을 짚고 일어날 수 있게 되는 즉시 휴대용 아기 침대는 사용하지 않아야 합니다. 아이의 최대 무게: 9kg.
- ! 제조업체에서 권장하지 않는 한 추가 매트리스를 더 넣어서는 안 됩니다.
- ! 손잡이, 등받이 뒤, 유모차 측면에 짐을 더 가중하면 유모차의 안정성에 영향을 주게 됩니다.

## 유모차 조립

(1-9페이지의 그림 참조)

이 제품을 조립하고 사용하기 전에 설명서의 모든 지침을 읽어보십시오.

### 유모차 열기

이미지 참조 ① - ③

! 계속 사용하기 전에 유모차가 완전히 걸렸는지 확인하십시오.

### 앞바퀴 조립 및 분리

이미지 참조 ④ - ⑤

### 뒷바퀴 조립 및 분리

이미지 참조 ⑥ - ⑧

### 손잡이 바 조립 및 분리

이미지 참조 ⑨ - ⑪

손쉽게 아이를 앉히고 내리기 위해 손잡이 바 한쪽을 열 수 있습니다. ⑪

! 아이를 항상 벨트로 고정하십시오. 손잡이 바는 안전장치가 아닙니다.

완전히 조립된 유모차는 ⑫(으)로 표시됩니다.

## 유모차 작동

### 버클 사용

이미지 참조 ⑬ - ⑭

유모차 해제

버튼을 누르십시오. 버클이 자동으로 해제됩니다. ⑬

버클 잠금

허리 벨트 버클과 어깨 버클 ⑭ - 1을 맞춘 후 이를 중앙 버클과 맞춰 끼우면 버클이 자동으로 잠길 수 있습니다. ⑭ - 2 “찰칵” 소리는 버클이 완전히 잠겼음을 의미합니다. ⑭ - 3

! 아이를 항상 벨트로 고정하십시오. 손잡이 바는 안전장치가 아닙니다.

! 아이가 안락하게 고정되었는지 확인하십시오. 아이와 안전벨트 사이에 공간은 한 손이 통과할 정도입니다.

! 어깨 벨트를 교차시키지 마십시오. 이렇게 하면 아이의 목에 압박을 줄 수 있습니다.

### 어깨 및 허리 벨트 사용

이미지 참조 ⑮ - ⑯

! 아이를 좌석에 태운 후 아이가 떨어지지 않도록 보호하기 위해 어깨와 허리 벨트가 적절한 높이와 길이인지 확인하십시오.

⑮ - 1 안전 벨트 앵커

⑮ - 2 슬라이드 조절 장치

큰 아이의 경우 안전 벨트 앵커와 가장 높은 어깨 슬롯을 사용하십시오. 작은 아이의 경우 안전 벨트 앵커와 가장 낮은 어깨 슬롯을 사용합니다.

안전 벨트 앵커의 위치를 조절하려면 앵커를 측면을 향하도록 돌립니다. 안전 벨트 슬롯을 뒤에서 앞으로 통과시킵니다. ⑮

아이의 어깨 높이와 가장 가까운 슬롯을 다시 통과시킵니다. ⑰

슬라이드 조절 장치를 사용하여 벨트 길이를 변경합니다. ⑱ - 1

버튼 ⑱ - 2를 누르고 허리 벨트를 적절한 길이로 당깁니다. ⑱ - 3

## 등받이 조절

이미지 참조 19 - 20

등받이에는 4개의 기울임 각도가 있습니다.

등받이 기울이기

등받이를 기울이려면 좌석 뒷면의 기울임 손잡이를 잡고 등받이를 아래로 당겨 내립니다. 19

등받이 올리기

등받이를 올리려면 위로 밀니다. 20

! 기울임 정도가 사용에 맞게 적절하게 설정되었는지 확인하십시오.

## 다리 받침대 조절

이미지 참조 21 - 22

다리 받침대에는 3가지로 위치를 변경할 수 있습니다.

다리 받침대를 올리려면 위로 미십시오. “찰각” 소리는 다리 받침대가 완전히 잠겼음을 의미합니다. 21

다리 받침대를 내리려면 다리 받침대 양쪽의 조절 버튼 22 - 1을 누르고 다리 받침대를 아래로 회전합니다. 22 - 2

## 전면 회전 고정 장치 사용

이미지 참조 23

전면 회전 고정 장치를 위로 밀어 움직이는 방향을 그대로 유지합니다. 23

**팁** 고르지 못한 표면에 회전 고정 장치를 사용할 것을 권장합니다.

## 브레이크 사용

이미지 참조 24 - 25

뒷바퀴를 고정하려면 브레이크 레버를 밟으십시오. 24

뒷바퀴의 고정을 해제하려면 브레이크 레버를 다시 밟으십시오. 25

**팁** 유모차가 멈추면 브레이크를 항상 밟으십시오. 유모차를 약간 밀어 브레이크가 걸리게 하십시오.

## 캐노피 사용

이미지 참조 26 - 28

캐노피는 앞이나 뒤로 당겨 열거나 접을 수 있습니다. 26

캐노피에는 아이를 볼 수 있는 창이 있습니다. 27

캐노피 뒷면 패널을 말아올리고 천 루프의 끈을 통해 고정 장치에 걸어 고정합니다. 28

! 캐노피 뒷면 패널을 말아올리면 아기를 보기가 편합니다. 28

## 안전 벨트 커버와 가랑이 벨트 커버 사용

이미지 참조 29 - 30

안전 벨트 커버나 가랑이 벨트 커버는 끈에서 분리할 수 있습니다. 안전 벨트 커버와 가랑이 벨트 커버를 조립하려면 단계를 거꾸로 따르면 됩니다.

## 유모차 접기

이미지 참조 31 - 36

! 유모차를 접기 전에 캐노피를 접으십시오.

보조 고정 장치 31 - 1를 밀고 원터치 접이식 버튼 31 - 2을 잡습니다. 유모차를 앞으로 밀어 접습니다.

! 트레블 백 을 잡으면 유모차가 같이 따라올 것입니다. 36

## 액세서리 사용

액세서리는 별도로 판매되거나 지역에 따라 제공되지 않을 수 있습니다.

## 유아 안전장치 또는 휴대용 아기 침대 사용

이미지 참조 37 - 48

Joie 유아 안전장치 i-Level Recline, i-Jemini, i-Snug 2, gemm, i-Gemm 3, Ramble xl 또는 Ramble과 함께 사용할 경우 다음 지침을 참조하십시오.

! 등받이를 최저 위치로 조절하고 캐노피를 접으십시오.

! 어댑터를 사용하기 전에 손잡이 바를 제거해야 합니다.

! 유아 안전장치 또는 휴대용 아기 침대를 사용하는 데 문제가 있을 경우 해당 사용 설명서를 참조하십시오.

! 유아 안전장치 또는 휴대용 아기 침대나 어댑터가 아직 부착되어 있을 경우 유모차를 접지 마십시오.

## 방수 커버 사용

이미지 참조 49

방수 커버를 조립하려면 유모차 위로 덮은 후 시트와 고리, 루프 패스너를 방수 커버에 부착합니다.

! 방수 커버를 사용하기 전에 등받이가 최저 위치로 조절되었는지, 그리고 유아 안전장치가 조여 고정되어 있는지 확인하십시오.

! 방수 커버를 사용할 때는 항상 통풍이 잘되는지 확인하십시오.

! 사용하지 않을 때는 접기 전에 방수 커버가 깨끗하고 건조한 상태인지 확인하십시오.

! 방수 커버를 조립한 후에는 유모차를 접지 마십시오.

! 날씨가 더울 때는 아이를 방수 커버가 조립된 유모차에 태우지 마십시오.

## 관리 및 유지보수

이미지 참조 50

! 탈착식 시트 패드는 찬물에 세척할 수 있고 다림질할 필요가 없습니다. 표백제를 사용하지 마십시오. 유모차의 천 부분 세탁에 대한 지침은 관리 라벨을 참조하십시오.

! 유모차 프레임은 청소하려면 가정용 비누와 따뜻한 물만 사용하십시오. 표백제나 세제를 사용하지 마십시오. 투명한 플라스틱 부분은 젖은 부드러운 천으로 주기적으로 닦으십시오. 유모차가 물에 닿았을 때 녹이 슬지 않도록 금속 부분을 항상 건조시키십시오.

! 이따금 유모차에 나사가 풀렸는지, 부품이 마모되었는지, 자재나 바느질 부분이 찢어졌는지 확인하십시오. 필요에 따라 부품을 교체하거나 수리하십시오.

! 햇빛이나 열에 과도하게 노출되면 바래지거나 뒤틀어지는 부분이 생길 수 있습니다.

! 유모차가 젖게 되면 보관하기 전에 후드를 열고 전체적으로 건조시키십시오.

! 바퀴에서 끼적거리는 소리가 나면 가벼운 오일(예: 실리콘 스프레이, 녹 방지 오일, 미싱 오일)을 사용하십시오. 오일을 축과 바퀴 어셈블리에 바르는 것이 중요합니다. 50

! 해면에서 유모차를 사용할 때는 사용하고 나서 메커니즘과 바퀴 어셈블리에 모래나 소금기가 없도록 유모차를 완전히 깨끗하게 청소하십시오.



Allison Baby UK Ltd,  
Venture Point, Towers Business Park  
Rugeley, Staffordshire, WS15 1UZ

NUNA International B.V.  
Van der Valk Bourmanweg 178 C,  
2352 JD Leiderdorp, The Netherlands

view all fine signature selections at  
[joiebaby.com/signature](http://joiebaby.com/signature)