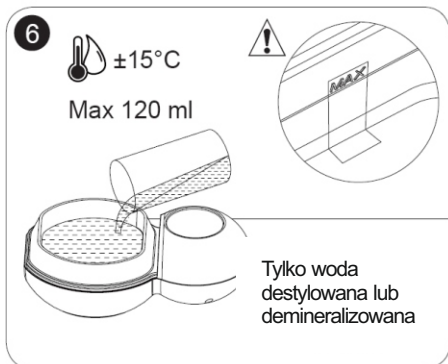
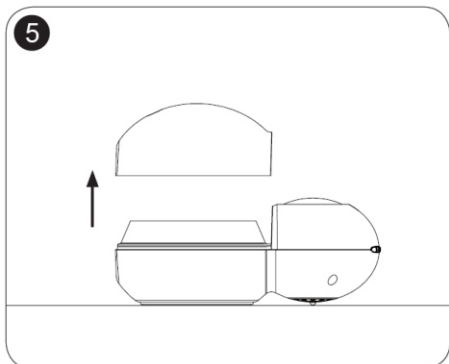
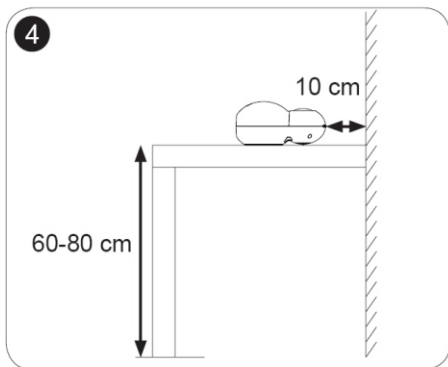
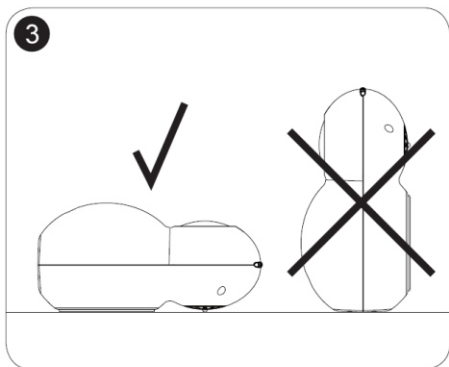
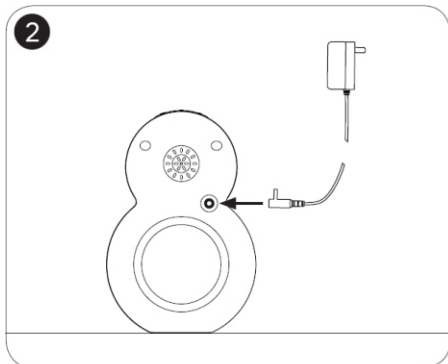
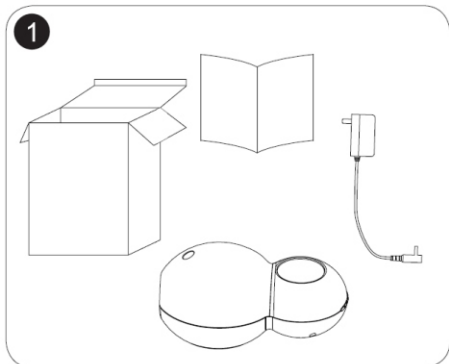
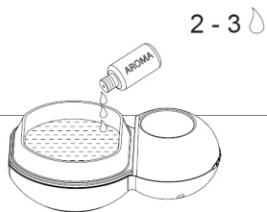


Quick start guide ^{A)}

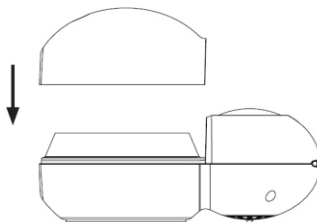


Woda z kranu zawiera wapń, który skraca żywotność urządzenia

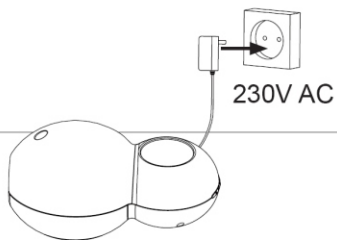
7 Opcjonalny aromat



8



9



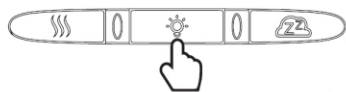
10



- 1x włącz
- 2x 30 sek włącz.; 30 sek. wyłącz, itp.
- 3x wyłącz



11



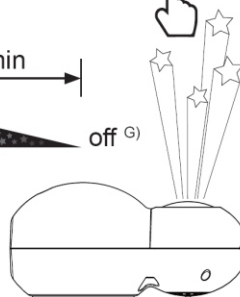
- 1x czerwony, niebieski, zielony
- 2x czerwony, zielony
- 3x czerwony, niebieski
- 4x niebieski, zielony
- 5x ciepły biały
- 6x wyłączone

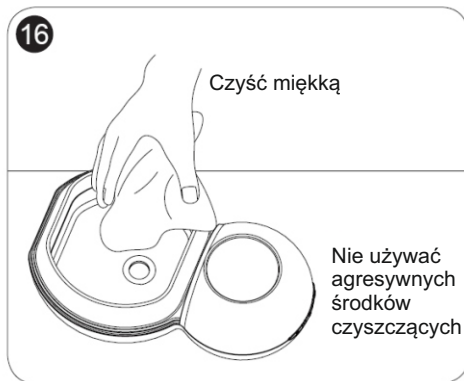
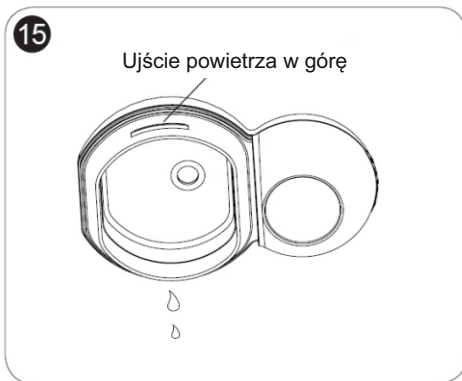
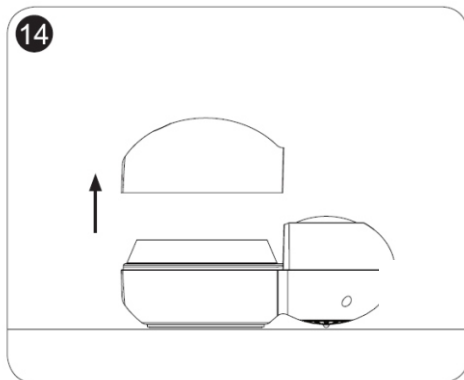
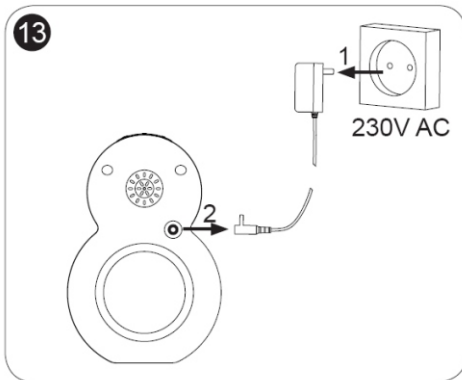


12



- 1x
 - 2x włącz
 - 3x wyłącz
- 30 min
- off ^{G)}





Dane techniczne:

Ultradźwiękowy nawilżacz powietrza BC-21

Model zasilacza: K09S120075G

Wejście: 100-240 V ~ 50-60 Hz, 0,5 A.

Wyjście: 12,0 V 0,75 A.

Wymiary: 176 x 118 x 85 mm

Waga netto: 240 gramów

Pojemność zbiornika: 120 ml

Obszar użytkowania: 20 m²

Moc: 9 W.

Nawilżanie: 15 ml / godzinę

DEKLARACJA ZGODNOŚCI

To urządzenie jest zgodne z zasadniczymi

wymaganiami i przepisami opisanymi w

europiejskiej

Dyrektywa.

Niniejsza deklaracja zgodności jest dostępna pod adresem: <http://DOC.hesdo.com/BC-21-DOC.pdf>

UWAGA

- Nigdy nie używaj nawilżacza bez nadzoru w zamkniętym pomieszczeniu
- Wymieniaj wodę w zbiorniku przynajmniej raz w tygodniu.
- Nigdy nie blokuj wejścia lub wyjścia powietrza!
- Nigdy nie przechylaj, nie przenoś ani nie opróżniaj produktu, gdy jest włączony!
- Nigdy nie zanurzaj bazy w wodzie!
- Idealny stopień wilgotności wynosi od 40% do 50%.
- Jeśli wystąpią jakiegokolwiek problemy z oddychaniem, natychmiast przestań używać nawilżacza i skontaktuj się z lekarzem.
- Używaj tylko dostarczonego zasilacza!
- Nie próbuj naprawiać ani modyfikować żadnych elektrycznych lub mechanicznych funkcji tego produktu, co spowoduje unieważnienie gwarancji.