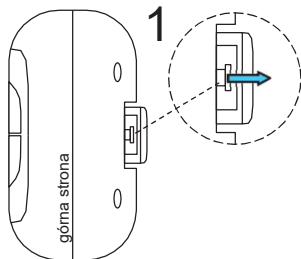
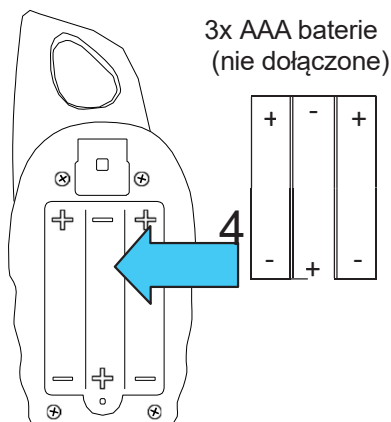
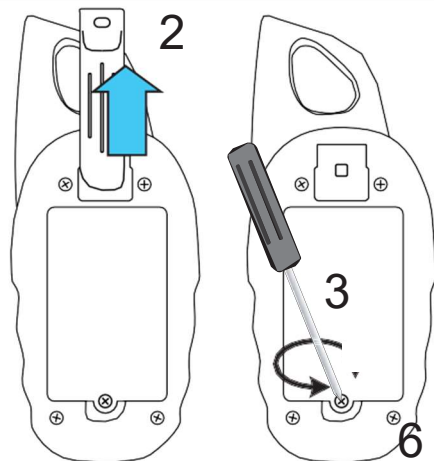


1

Włóż baterie

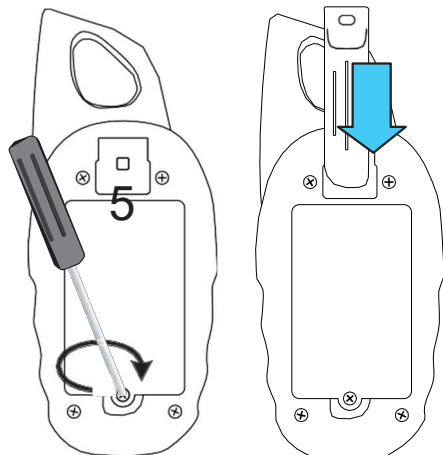


najpierw odblokuj zacpek paska



3x AAA baterie
(nie dołączone)

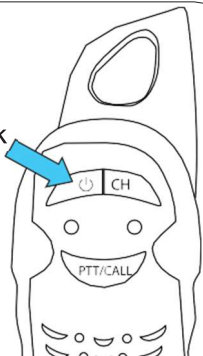
Czas pracy baterii: 30-40 godzin /



2

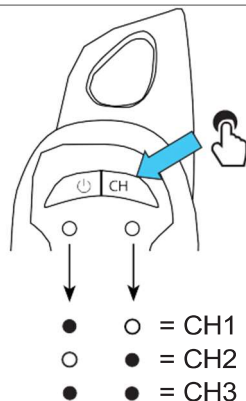
Wł./Wył.

3 sek



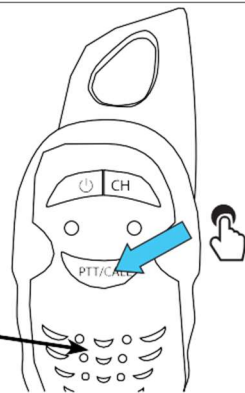
3

Ustawienie kanału



4

Nadawanie



Przytrzymaj
przycisk wciśnięty,
gdy mówisz

*PTT=Naciśnij aby rozmawiać



Uwaga: każda krótkofalówka na tym samym kanale może usłyszeć, co mówisz.



5

Odbiór

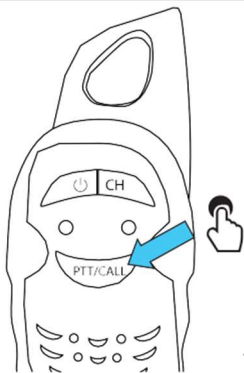


Zwolnij przycisk PTT/CALL, aby
odebrać połączenie.

Należy pamiętać, że głośność ma
stały poziom.

6

Sygnal
wywołania



Krótkie
naciśnięcie

