

# Lenco



**SCD-41**

## OSTRZEŻENIA

- Korzystanie z elementów sterujących lub regulacji lub wykonywanie procedur innych niż opisane w niniejszej instrukcji może spowodować narażenie na niebezpieczeństwo. Urządzenie to nie powinno być modyfikowane ani naprawiane przez nikogo poza wykwalifikowanym personelem serwisowym.

### ŚRODKI OSTROŻNOŚCI PRZED UŻYCIEM

1. Nie używaj tego urządzenia w pobliżu wody.
2. Czyść tylko lekko wilgotną szmatką.
3. Nie zasłaniaj ani nie blokuj żadnych otworów wentylacyjnych. Po umieszczeniu urządzenia na półce pozostaw wolną przestrzeń 5 cm (2 ") wokół całego urządzenia.
4. Zainstaluj zgodnie z dostarczoną instrukcją obsługi.
5. Nie wchodź na zasilacz ani nie przytrząśnij go niczym. Zachowaj ostrożność szczególnie w pobliżu wtyczek i punktu wyjścia kabla z obudowy. Nie umieszczaj ciężkich przedmiotów na zasilaczu, które mogą go uszkodzić. Trzymaj całe urządzenie poza zasięgiem dzieci!
6. Odłącz urządzenie od gniazdka elektrycznego w czasie burzy z piorunami lub gdy nie jest używane przez dłuższy czas.
7. Trzymaj urządzenie z dala od źródeł ciepła, takich jak kaloryfery, grzejniki, piece, świece i inne produkty generujące ciepło.
8. Unikaj używania urządzenia w pobliżu silnych pól magnetycznych.
9. Wyładowania elektrostatyczne mogą zakłócać normalne użytkowanie tego urządzenia. W razie wystąpienia zakłóceń w pracy urządzenia przywróć fabryczne ustawienia zgodnie z instrukcją obsługi. Podczas przesyłania plików należy postępować ostrożnie i pracować w środowisku wolnym od zakłóceń statycznych. z
10. Ostrzeżenie! Nigdy nie wkładaj żadnych przedmiotów do produktu przez otwory wentylacyjne lub inne otwory. Wysokie napięcie w urządzeniu może spowodować porażenie prądem i / lub zwarcie wewnętrznych części. Z tego samego powodu nie wolno rozlewać wody ani płynu na produkt.
11. Nie wolno używać urządzenia w mokrych lub wilgotnych pomieszczeniach takich, jak łazienki, zaparowane kuchnie lub w pobliżu basenów.
12. Nie używaj tego urządzenia, gdy może wystąpić kondensacja.
13. Chociaż to urządzenie jest wytwarzane z najwyższą starannością i sprawdzane kilka razy przed opuszczeniem fabryki, nadal możliwe jest wystąpienie problemów tak, jak w przypadku wszystkich urządzeń elektrycznych. W przypadku zauważenia dymu, nadmiernego nagromadzenia się ciepła lub innych nieoczekiwanych zjawisk, należy natychmiast odłączyć wtyczkę od głównego gniazda elektrycznego.
14. To urządzenie musi być zawsze dobrze wentylowane!
15. To urządzenie musi działać na źródle zasilania, jakie określono na etykiecie specyfikacji. Jeśli nie masz pewności co do rodzaju źródła zasilania używanego w domu, skonsultuj z lokalną firmą energetyczną.

16. Gniazdko elektryczne musi być zainstalowane w pobliżu urządzenia i musi być łatwo dostępne.
17. Nie przeciążaj gniazdek prądu przemiennego ani przedłużaczy. Przeciążenie może spowodować pożar lub porażenie prądem.
18. Urządzenia o konstrukcji klasy 1 powinny być podłączone do głównego gniazda z ochronnym połączeniem z uziemieniem.
19. Urządzenia o konstrukcji klasy 2 nie wymagają uziemionego połączenia.
20. Trzymać z dala od gryzoni. Gryzonie mogą przegryźć przewody zasilające.
21. Zawsze trzymaj za wtyczkę, odłączając przewód zasilania od gniazda zasilania. Nie ciągnij za przewód zasilający. Może to spowodować zwarcie.
22. Unikaj umieszczania urządzenia na jakichkolwiek powierzchniach, które mogą być narażone na wibracje lub wstrząsy.
23. Podczas burzy, odłącz zasilacz.
24. Jeśli urządzenie nie jest używane przez dłuższy czas, odłącz zasilacz z powodów bezpieczeństwa.
25. Do czyszczenia urządzenia użyj miękkiej, suchej szmatki. Nie należy używać rozpuszczalników ani płynów na bazie benzyny. Do usunięcia silnych zabrudzeń można użyć wilgotnej ściereczki z rozcieńczonym detergentem.
26. Dostawca nie ponosi odpowiedzialności za uszkodzenia lub utratę danych spowodowaną nieprawidłowym działaniem, niewłaściwym użyciem, modyfikacją urządzenia lub wymianą baterii. 27. Nie przerywaj połączenia, gdy urządzenie formatuje lub przesyła pliki. W przeciwnym razie dane mogą zostać uszkodzone lub utracone.
28. Pamięć USB należy podłączyć bezpośrednio do urządzenia. Nie używaj kabla przedłużającego USB, ponieważ może to powodować zakłócenia powodujące awarię danych.
29. Nie należy wystawiać urządzenia na działanie płynów czy cieczy i upewnić się, że na urządzeniu lub w jego pobliżu nie znajdują się żadne przedmioty wypełnione cieczami, takie jak wazon.
30. W celu całkowitego odłączenia zasilania wtyczkę sieciową urządzenia należy odłączyć od sieci, ponieważ urządzenie odłączające jest wtyczką sieciową urządzenia.
31. Wtyczka sieciowa urządzenia nie powinna być zasłonięta lub powinna być łatwo dostępna podczas użytkowania.
32. Wbudowanej baterii nie należy narażać na nadmierne ciepło, takie jak światło słoneczne, ogień lub podobne.
33. W celu zapewnienia odpowiedniej wentylacji pozostaw najlepiej około 10 cm wokół urządzenia.
34. Nie należy utrudniać wentylacji zakrywając otwory wentylacyjne takimi przedmiotami, jak gazety, obrusy, zasłony itp.
35. Na urządzeniu nie wolno umieszczać źródeł otwartego ognia, takich jak zapalone świece.
36. Należy zwrócić uwagę na środowiskowe aspekty unieszkodliwiania baterii.
37. Aparatu można używać tylko w umiarkowanych klimatach.
38. Etykieta oceny została zaznaczona na dolnym panelu urządzenia.
39. To urządzenie nie jest przeznaczone do użytku przez osoby (w tym dzieci) z niepełnosprawnościami fizycznymi, sensorycznymi lub umysłowymi albo z brakiem doświadczenia i wiedzy w zakresie korzystania z tego typu urządzeń, chyba że znajdują się pod nadzorem lub otrzymały

- odpowiednie instrukcje dotyczące prawidłowego użytkowania urządzenia przez osobę odpowiedzialną za ich bezpieczeństwo.
40. Ten produkt jest przeznaczony wyłącznie do użytku domowego i nie jest przeznaczony do użytku komercyjnego ani przemysłowego.
  41. Upewnij się, że urządzenie jest ustawione w stabilnej pozycji. Uszkodzenia spowodowane używaniem tego produktu w niestabilnej pozycji lub nieprzestrzeganie jakiegokolwiek innego ostrzeżenia lub środka ostrożności zawartego w niniejszej instrukcji użytkownika nie będą objęte gwarancją.
  42. Nigdy nie zdejmuj obudowy tego urządzenia.
  43. Nigdy nie umieszczaj tego urządzenia na innym sprzęcie elektrycznym.
  44. Nie należy używać, ani przechowywać tego produktu w miejscu, w którym jest narażony na bezpośrednie działanie promieni słonecznych, wysokiej temperatury, nadmiernego zapylenia lub wibracji.
  45. Nie wolno czyścić tego produktu wodą czy płynami.
  46. Nie blokuj, ani nie zakrywaj szczelin i otworów w produkcie.
  47. Nie wkładaj do urządzenia żadnych przedmiotów.
  48. Nie zezwalaj dzieciom na dostęp do plastikowych toreb.
  49. Należy sprawdzić, czy napięcie podane na tabliczce znamionowej urządzenia odpowiada podanemu przez użytkownika prądowi elektrycznemu (tabliczka znamionowa znajduje się z tyłu urządzenia).

50. Chroń przewód zasilający przed nadeptaniem lub zgnieciem, szczególnie przy wtyczkach, gniazdkach i punkcie, w którym wychodzi z urządzenia.
51. Używaj wyłącznie dodatków / akcesoriów określonych przez producenta.
52. Wszelkie naprawy należy powierzyć wykwalifikowanemu personelowi serwisowemu.
53. Nie używaj uszkodzonego przewodu zasilającego lub wtyczki lub luźnego gniazdka. Może to spowodować pożar lub porażenie prądem.

Ostrzeżenie: długotrwała ekspozycja na głośne dźwięki z osobistych odtwarzaczy muzycznych może prowadzić do czasowego lub trwałego uszkodzenia słuchu.

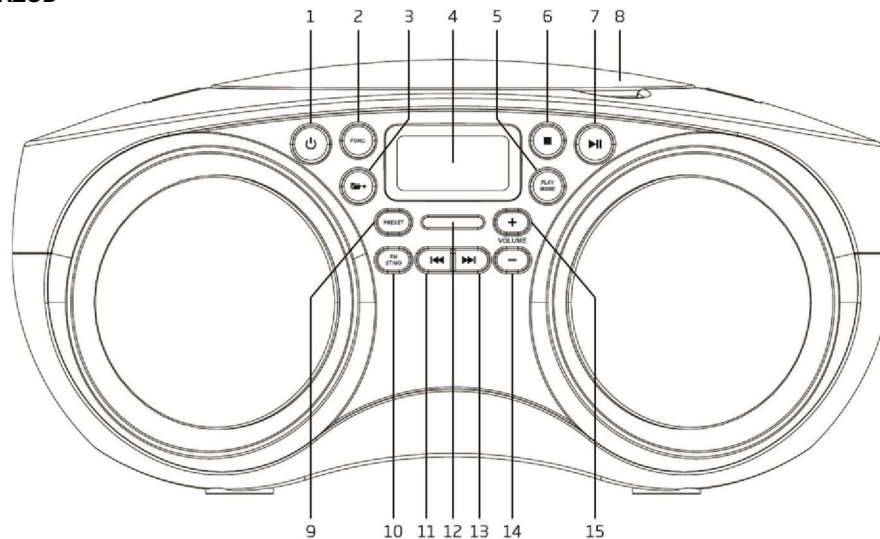
#### **INSTALACJA**

Rozpakuj wszystkie części i usuń materiał ochronny.

Nie należy podłączać urządzenia do sieci przed sprawdzeniem napięcia sieciowego i przede wszystkim inne połączenia zostały wykonane.

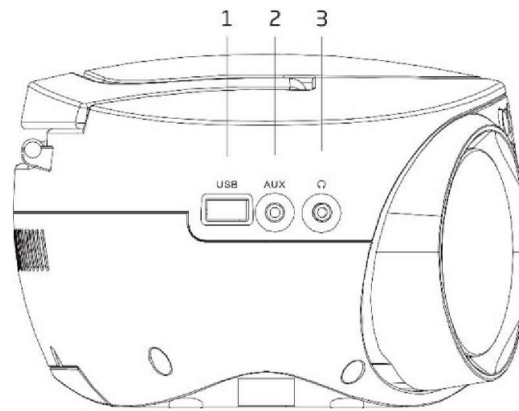
Nie zakrywaj żadnych otworów wentylacyjnych i upewnij się, że wokół jest przestrzeń o wielkości kilku centymetrów w celu zapewnienia wentylacji.

## PRZÓD



- 1. STANDBY**  
Naciśnij, aby włączyć urządzenie. Naciśnij ponownie, aby wyłączyć i przejść do trybu gotowości
- 2. FUNC.**  
Naciśnij, aby wybrać różne tryby działania: FM / CD / USB / AUX IN
- 3. FOLDER +**  
Naciśnij, aby przejść do następnego folderu (tylko plik Mp3)
- 4. WYŚWIETLACZ**  
Wyświetla status i informacje o działaniu jednostki.
- 5. TRYB ODTWARZANIA**  
Naciśnij, aby przełączać między różnymi trybami odtwarzania
- 6. STOP**

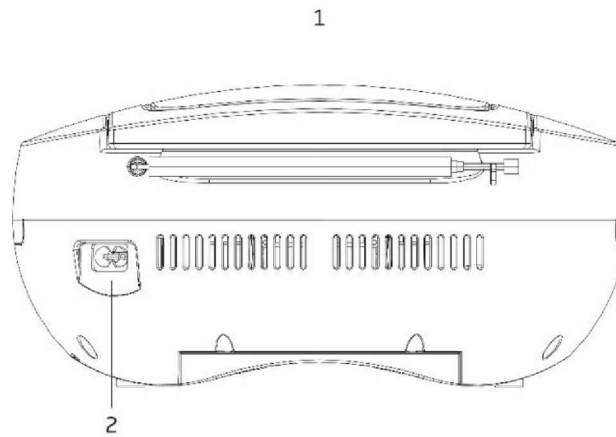
- Naciśnij, aby zatrzymać odtwarzanie CD / USB
7. PLAY / PAUSE  
FM: naciśnij i przytrzymaj, aby rozpocząć automatyczne skanowanie i zapisać wszystkie dostępne stacje FM  
CD / USB: naciśnij, aby przełączyć pomiędzy pauzą i wznowieniem odtwarzania
  8. POKRYWA ODTWARZACZA CD
  9. PRESET  
Naciśnij, aby dostroić do następnej zaprogramowanej stacji FM
  10. FM ST / MO  
FM: naciśnij, aby przełączać między trybem stereo i tryb mono po odebraniu stacji FM
  11. PREVIOUS  
FM: naciśnij, aby nastroić inną częstotliwość. Naciśnij i przytrzymaj, aby zeskanować następną dostępną stację  
CD / USB: naciśnij, aby przejść do poprzedniego utworu
  12. Dioda zasilania LED
  13. NASTĘPNY  
FM: naciśnij, aby nastroić inną częstotliwość. Naciśnij i przytrzymaj, aby zeskanować następną dostępną stację  
CD / USB: naciśnij, aby przejść do następnego utworu
  14. VOLUME -  
Obniża poziom głośności
  15. VOLUME +  
Podnosi poziom głośności



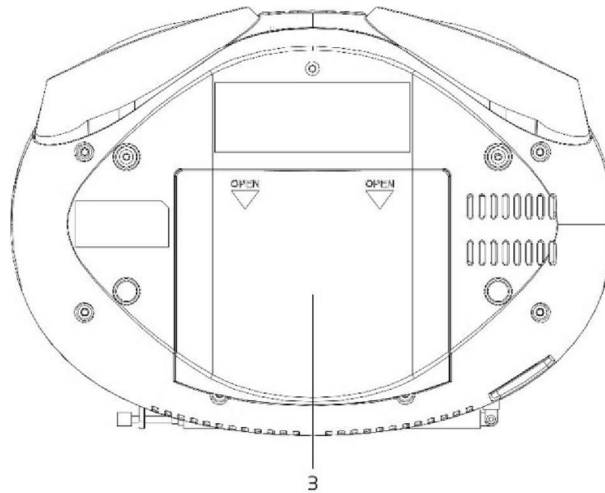
**BOK**

1. **WEJŚCIE USB 2. AUX IN**  
Podłącz do zewnętrznego odtwarzacza audio
3. **GNIAZDO SŁUCHAWEK HEADPHONE OUT**  
Podłącz do zewnętrznych słuchawek

**SPÓD**







1. **ANTENA**  
Antena powinna zostać maksymalnie wysunięta aby zapewnić dobry odbiór FM.
2. **~ AC IN**  
Podłącz przewód zasilający do tego gniazda

### 3. **POKRYWA KOMORY NA BATERIE**

#### **PODŁĄCZENIE DO ZASILACZA**

1. Podłącz koniec przewodu zasilającego do tylnego panelu urządzenia ~ gniazda AC IN, a drugi koniec do gniazda prądu zmiennego.
2. Naciśnij przycisk STANDBY, aby włączyć urządzenie.

#### **ZASILANIE Z BATERII**

W przypadku zasilania prądem stałym należy najpierw wyjąć wtyczkę prądu zmiennego z gniazdka prądu zmiennego i odłączyć przewód zasilający od gniazda ~ AC IN. Następnie włóż 6 baterii rozmiaru C (UM-2) (NIE dostarczany w zestawie) do komory baterii.

#### **Uwaga:**

- Ponieważ urządzenie pobiera niewielką moc w trybie czuwania, wyjmij baterie, jeśli urządzenie nie będzie używane przez dłuższy czas.

## **PODSTAWOWE OPERACJE**

Naciśnij przycisk STANDBY, aby włączyć urządzenie. W celu wyłączenia, naciśnij ponownie przycisk STANDBY.

### **FM / CD / USB / AUX IN**

Naciśnij przycisk FUNC. , aby wybrać między różnymi źródłami.

### **Regulacja poziomu głośności**

Naciśnij przyciski VOLUME +/-, aby zmienić głośność.

### **Regulacja anteny**

Antena na tylnym panelu urządzenia powinna być całkowicie wysunięta, aby zapewnić dobry odbiór FM. Zmień położenie anteny, aby uzyskać najlepszy odbiór.

## **RADIO FM**

Automatyczne skanowanie

1. Włącz urządzenie w trybie FM.
2. Naciśnij i przytrzymaj przycisk ► II , aby rozpocząć automatyczne skanowanie i zapisać dostępne stacje (maksymalnie 30 pamięci).

### **Skanowanie ręczne**

1. Naciśnij kilkakrotnie przycisk PREVIOUS lub NEXT, aby dostroić się do innej częstotliwości.
2. Alternatywnie naciśnij i przytrzymaj przycisk PREVIOUS lub NEXT, aby automatycznie przeszukać następną dostępną stację.

### **Zapisywanie stacji FM w pamięci**

Można zapisać do 30 stacji FM.

1. Ustaw stację, którą chcesz zapisać.
2. Naciśnij i przytrzymaj przycisk PRESET. Migający numer zaprogramowanej stacji zostanie wyświetlony.
3. Naciśnij przycisk PREVIOUS lub NEXT na zaprogramowanym numerze, który chcesz zapisać. Następnie naciśnij przycisk PRESET, aby zapisać.

### **Przywoływanie zapisanych w pamięci stacji FM**

Naciśnij przycisk PRESET, aby dostroić do następnej zaprogramowanej stacji FM.

### **Wybór Stereo / Force Mono**

Gdy odbierasz stację radiową FM stereo, naciśnij przycisk FM ST / MO, aby przełączyć między dźwiękiem stereo i wymuszać mono audio.

## **OBSŁUGA CD / USB**

Ładowanie i odtwarzanie płyty CD

Otwórz drzwi CD. Włóż płytę stroną ze znakiem CD skierowaną do góry. Zamknij drzwi CD. Przyciskiem FUNC. wybierz tryb CD. Po odczycie całkowita liczba ścieżek zostanie pokazana na wyświetlaczu i automatycznie rozpocznie się odtwarzanie.

#### **Odczytywanie i odtwarzanie urządzenia USB**

Podłącz urządzenie USB do gniazda wejściowego USB. Przyciskiem FUNC. wybierz funkcję USB. Po odczytaniu całkowita liczba ścieżek pokazana zostanie na wyświetlaczu. Automatycznie rozpocznie się odtwarzanie.

#### **Sterowanie odtwarzaniem / wstrzymaniem**

- W celu wstrzymania odtwarzania, naciśnij przycisk PLAY / PAUSE.  
Naciśnij przycisk ponownie, aby wznowić odtwarzanie.
- W celu zatrzymania odtwarzania, naciśnij przycisk STOP.

#### **Przełączanie ścieżek**

Podczas odtwarzania naciśnij przycisk PREVIOUS lub NEXT, aby przejść do poprzedniego lub następnego utworu.

#### **Szybkie przewijanie muzyki**

Podczas odtwarzania naciśnij i przytrzymaj przycisk PREVIOUS lub NEXT, aby rozpocząć szybkie przewijanie.

Po zwolnieniu przycisku PREVIOUS lub NEXT normalne odtwarzanie prędkości zostanie wznowione.

#### **Odtwarzanie z powtarzaniem / odtwarzanie w losowej kolejności**

##### **Tryb CD Disc**

Podczas odtwarzania naciśnij przycisk PLAY MODE, a na wyświetlaczu pojawi się "REPEAT1". Aktualnie odtwarzana ścieżka będzie odtwarzana wielokrotnie.

Po ponownym naciśnięciu przycisku PLAY MODE na wyświetlaczu pojawi się "REPEAT ALL". Wszystkie ścieżki będą odtwarzane wielokrotnie.

Po ponownym naciśnięciu przycisku PLAY MODE na wyświetlaczu pojawi się "RAND".

Wszystkie utwory będą odtwarzane w losowej kolejności.

Po ponownym naciśnięciu przycisku PLAY MODE urządzenie powróci do normalnego odtwarzania.

##### **Tryb MP3 Disc lub MP3 USB**

Podczas odtwarzania naciśnij raz przycisk PLAY MODE, na wyświetlaczu pojawi się "REPEAT1". Bieżąca ścieżka będzie odtwarzana wielokrotnie.

Po ponownym naciśnięciu przycisku PLAY MODE na wyświetlaczu pojawi się "REPEAT FOLDER". Wszystkie utwory w bieżącym folderze będą odtwarzane wielokrotnie.

Po ponownym naciśnięciu przycisku PLAY MODE na wyświetlaczu pojawi się "REPEAT ALL". Wszystkie ścieżki będą odtwarzane wielokrotnie.

Po ponownym naciśnięciu przycisku PLAY MODE na wyświetlaczu pojawi się "RAND". Wszystkie utwory będą odtwarzane w losowej kolejności.

Po ponownym naciśnięciu przycisku PLAY MODE urządzenie powróci do normalnego odtwarzania.

#### **Zaprogramowane odtwarzanie**

To urządzenie można zaprogramować do odtwarzania sekwencji wybranych utworów.

1. Włóż płytę CD i przy zatrzymanym odtwarzaniu naciśnij przycisk PLAY MODE. Na wyświetlaczu pojawi się komunikat "PROG" oraz migający numer programu.
2. Naciśnij przycisk PREVIOUS lub NEXT, aby wybrać żądany utwór.
3. Naciśnij przycisk PLAY MODE, aby zapisać wybraną ścieżkę.
4. Powtórz kroki 2-4, aby zaprogramować do 20 ścieżek.
5. Naciśnij przycisk PLAY / PAUSE, aby rozpocząć odtwarzanie zaprogramowanych utworów.
6. W celu wyczyszczenia programu, naciśnij dwukrotnie przycisk STOP lub zmień tryb na inny.
7. Podczas odtwarzania w programie można również wykonać operację "Powtórz jeden" lub "Powtórz wszystko", jednak odtwarzanie losowe nie jest obsługiwane.

- W przypadku płyt MP3 lub MP3 USB można zaprogramować do 99 utworów.

#### **Wybór folderu (tylko plik Mp3)**

Podczas odtwarzania MP3 naciśnij przycisk FOLDER +, aby przejść do następnego folderu.

Przy zatrzymanym odtwarzaniu naciśnij przycisk FOLDER +, aby przejść do następnego folderu. Następnie naciśnij przycisk PREVIOUS lub NEXT, aby wybrać ścieżkę do odtwarzania.

Naciśnij przycisk PLAY / PAUSE, aby rozpocząć odtwarzanie ścieżki.

#### **Uwaga:**

- W przypadku odtwarzania MP3 obsługiwanych jest maksymalnie 99 folderów z maksymalnie 999 plikami.
- Ze względu na mechanizm odczytu i zapisu pliku USB pierwszy plik zapisany na urządzeniu USB zostanie odtworzony jako pierwszy, a ostatni zapisany plik zostanie odtworzony jako ostatni. (Urządzenie nie sortuje alfabetycznie)

#### **AUX IN**

Do niniejszego urządzenia można podłączyć zewnętrzne źródła dźwięku.

1. Podłącz kabel audio 3,5 mm (niedołączony) do wyjścia liniowego urządzenia źródłowego a drugi koniec do gniazda AUX tego urządzenia.

2. Przyciskiem FUNC. , wybierz tryb AUX. Na wyświetlaczu pojawi się "AU".
3. Uruchom zewnętrzny odtwarzacz, aby odtwarzać muzykę.
4. Urządzenie będzie generować dźwięk.

#### **OSZCZĘDZANIE ENERGII**

To urządzenie spełnia wymagania ERP2, co oznacza, że urządzenie przejdzie w tryb czuwania, jeśli w ciągu 15 minut nie zostanie odtworzona muzyka. Ponowne włączenie urządzenia, wymaga naciśnięcia przycisku STANDBY.

#### **AKCESORIA**

- Przewód zasilający x 1
- Instrukcja obsługi x 1

#### **SPECYFIKACJE TECHNICZNE**

Zakres fal radiowych FM: 87,5-108 MHz

Wejście zasilania AC: 230 V ~, 50 Hz

Pobór energii: 18W

Moc wyjściowa głośnika: 2 x 1 W RMS

USB

Aux w

Gniazdo USB 2.0 typu A.

3,5 mm gniazdo stereo

Wyjście słuchawkowe

3,5 mm gniazdo stereo

Wymiary urządzenia (dł x szer x wys): 280 x 183 x 136 mm

Waga całkowita: 1,2 kg

#### **KONSERWACJA I CZYSZCZENIE**

- Jeśli urządzenie nie jest używane przez dłuższy czas: odłącz urządzenie od źródła zasilania i wyjmij baterie z zegara.
- Przetrzyj ślady palców i kurz miękką, wilgotną ściereczką. Nie używaj agresywnych produktów ani rozpuszczalników, które mogą uszkodzić powierzchnię urządzenia.

**Uwaga:** Nigdy nie zanurzaj urządzenia w wodzie ani w żadnym innym płynie.

Wsparcie i serwis

Więcej informacji na: [www.lenco.eu](http://www.lenco.eu)

Adresy autoryzowanych punktów serwisowych na <http://www.dsv.com.pl/serwis.html> Jeśli urządzenie zostanie otwarte przez inne osoby niż techników autoryzowanych punktów serwisowych produktów Lenco, urządzenie traci gwarancję.

#### Utylizacja



Symbol ten wskazuje, że produktu elektrycznego lub baterii nie można wyrzucać razem z odpadami gospodarstwa domowego w Europie. W celu zapewnienia prawidłowego zagospodarowania odpadów pochodzących z tego urządzenia należy je usunąć zgodnie z wszelkimi obowiązującymi lokalnymi przepisami prawa w zakresie usuwania sprzętu elektrycznego oraz baterii. W ten sposób przyczyniasz się do ochrony zasobów naturalnych i poprawy standardów ochrony środowiska naturalnego w leczeniu i utylizacji odpadów elektrycznych (zużyty sprzęt elektryczny i elektroniczny Equipment Directive). Kiedy zobaczysz etykietę z przekreślonym pojemnikiem na odpady na produkcie oznacza to, że produkt jest objęty dyrektywą UE 2002/96/WE

Kiedy zobaczysz etykietę z przekreślonym pojemnikiem na odpady na produkcie oznacza to, że produkt jest objęty dyrektywą UE 2002/96/WE