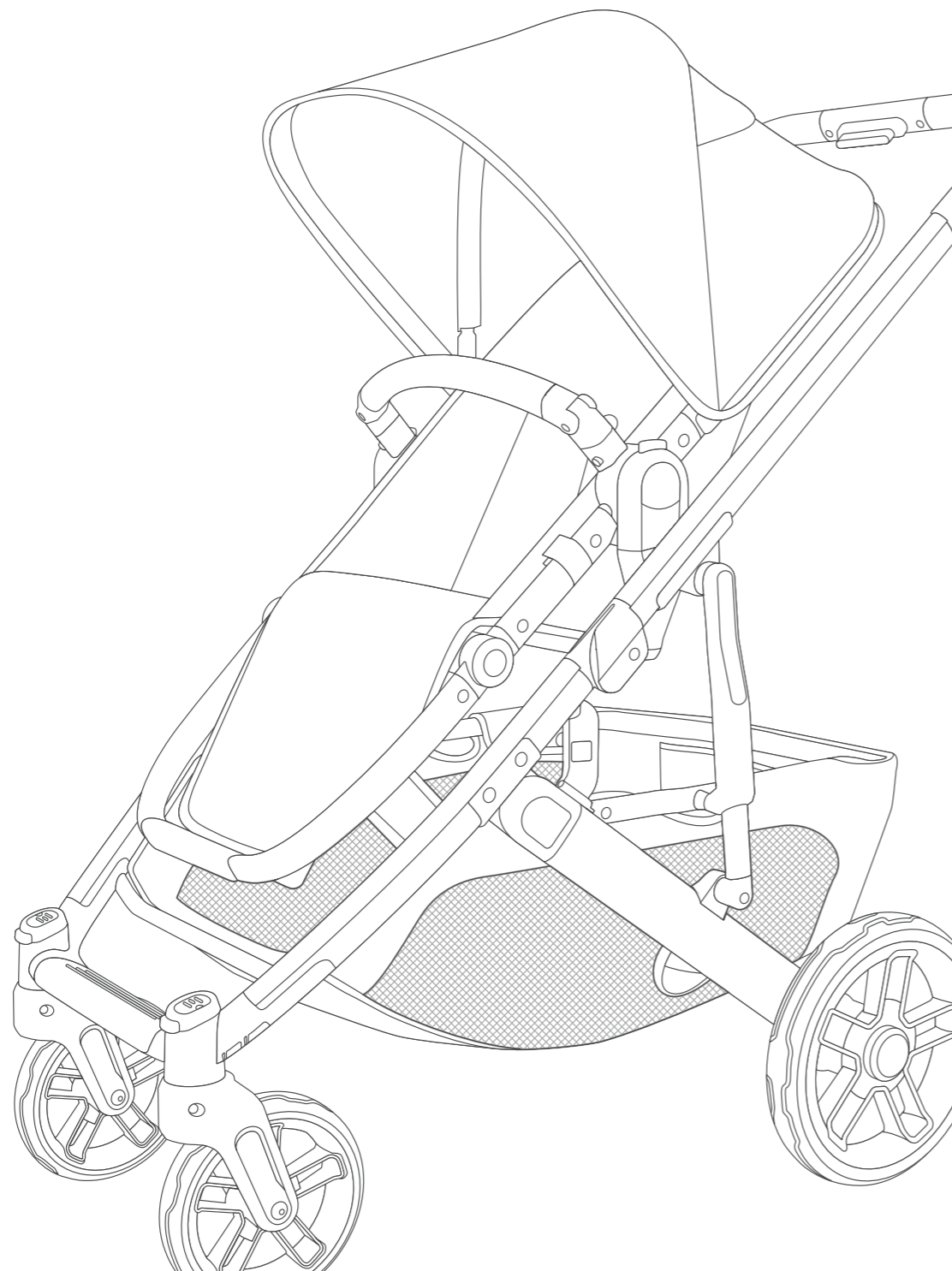


UPPAbaby
CRUZ

V2

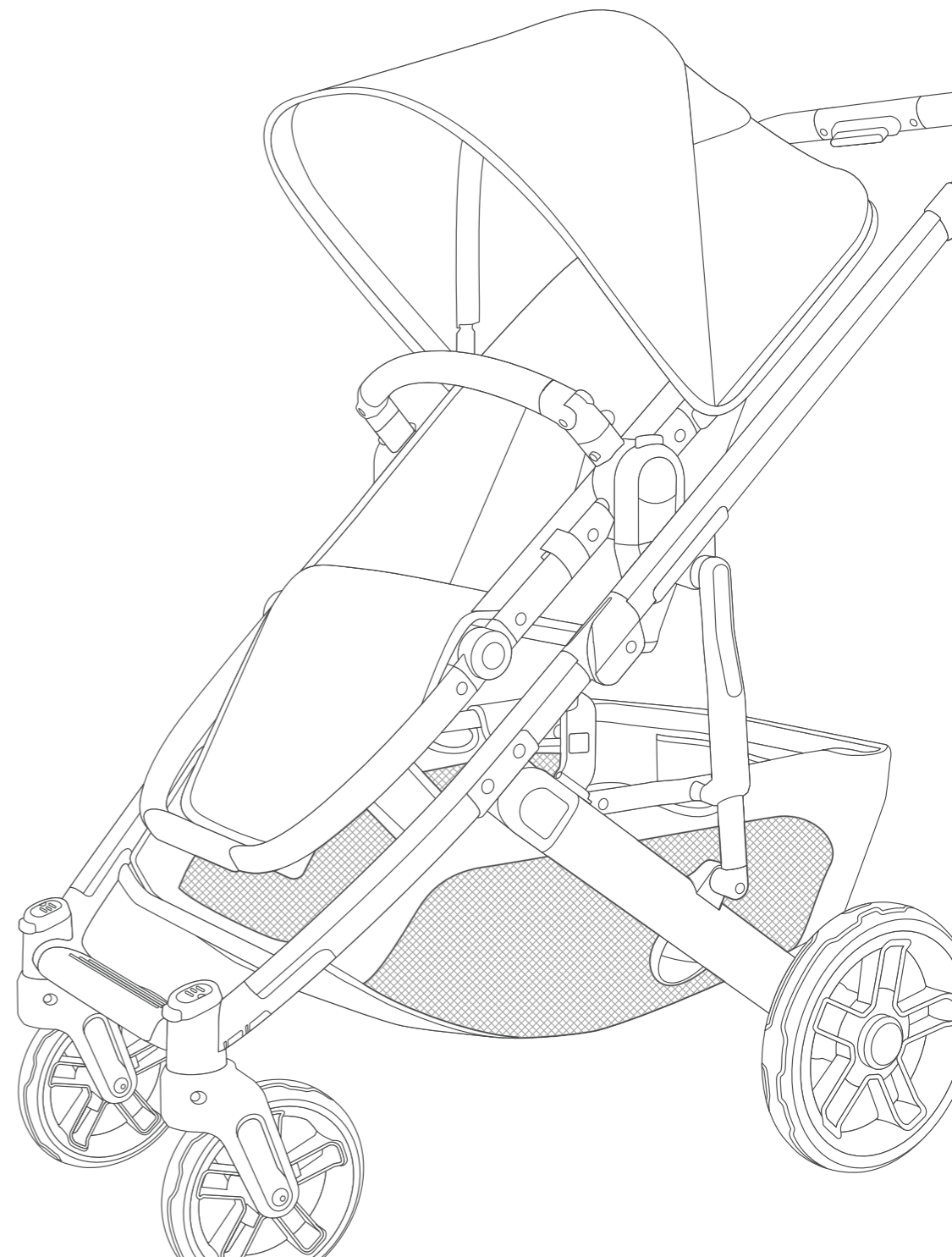
UB XTEND ⚠️ 🧺



UPPAbaby
CRUZ

V2

UB XTEND ⚠️ 🧺



| | | |
|-----------|--|----|
| EN | Warnings + General Safety Information | 2 |
| | Cleaning + General Maintenance | 3 |
| | Limited Warranty | 4 |
| ES | Advertencias + Información General Sobre Seguridad | 5 |
| | Limpieza + Mantenimiento General | 6 |
| | Garantía Limitada | 7 |
| IT | Avvertenze + Informazioni Generali Sulla Sicurezza | 8 |
| | Pulizia + Manutenzione Generale | 9 |
| | Garanzia Limitata | 10 |
| DE | Warnhinweise + Allgemeine Sicherheitsinformationen | 11 |
| | Reinigung + Allgemeine Instandhaltung | 12 |
| | Beschränkte Garantie | 13 |
| FR | Mises en Garde et Informations Générales sur la Sécurité | 14 |
| | Nettoyage et Consignes Générales D'entretien | 15 |
| | Garantie Limitée | 16 |
| NL | Waarschuwingen + Algemene Veiligheidsinformatie | 17 |
| | Reinigen en Algemeen Onderhoud | 18 |
| | Beperkte Garantie | 19 |
| PT | Avisos + Informações Gerais de Segurança | 20 |
| | Limpeza + Cuidados Gerais | 21 |
| | Garantia Limitada | 22 |
| SE | Varningar + Allmän Säkerhetsinformation | 23 |
| | Rengöring + Allmänt Underhåll | 24 |
| | Begränsad Garanti | 25 |
| PL | Ostrzeżenia + Ogólne Informacje Dotyczące Bezpieczeństwa | 26 |
| | Czyszczenie + Pielęgnacja | 27 |
| | Ograniczona Gwarancja | 28 |
| TR | Uyarılar + Genel Güvenlik Bilgisi | 29 |
| | Temizlik ve Genel Bakım | 30 |
| | Sinirli Garanti | 31 |
| RU | Предупреждения + общая информация по безопасности | 32 |
| | Очистка + общее техническое обслуживание | 33 |
| | Ограниченная гарантия | 34 |

WARNINGS + GENERAL SAFETY INFORMATION

EN

⚠ IMPORTANT

KEEP INSTRUCTIONS FOR FUTURE REFERENCE. ALWAYS READ INSTRUCTIONS CAREFULLY BEFORE USE. YOUR CHILD'S SAFETY MAY BE AFFECTED IF YOU DON'T FOLLOW THEM.

⚠ WARNING

- A CHILD'S SAFETY IS YOUR RESPONSIBILITY.
- **NEVER** leave your child unattended.
- The toddler seat unit is not suitable for children under 6 months.
- The UPPAbaby CRUZ is suitable from 6 months and designed to accommodate a child up to a weight of 22 kg (48.5 lbs) and a height of 101 cm (40"). Excessive weight may cause a hazardous unstable condition to exist.
- Maximum weight for the storage basket is 13.6 kg (30 lbs.).
- This pushchair is intended to be used with one child only.
- Ensure that all the locking devices are engaged before use.
- Check that the pram body, seat unit or car seat attachment devices are correctly engaged before use.
- To avoid injury ensure that your child is kept away when folding and unfolding this product.
- Children and adults should be clear of moving parts while making pushchair adjustments. Damage to fingers or extremities may occur when opening or closing the product.
- Always use the restraint system.
- To avoid serious injury from sliding or falling out, always use the complete 5-point harness with the crotch strap in combination with the waist belt and shoulder belts.
- Accessories other than those approved by UPPAbaby should not be used.
- Product may become unstable if the manufacturer's recommended load is exceeded, or if a parcel bag, accessory, or rack other than that recommended by the manufacturer is used or hung from the unit.
- Use only replacement parts supplied or approved by UPPAbaby.
- **DO NOT** make any alterations or modifications to the product with parts not supplied by the manufacturer, as this may cause instability or structural damage not covered under warranty.
- **DO NOT** let your child play with this product.
- The brake must be locked while taking the child in or out of the product, and when parked.
- Bumper bar must be attached at all times.
- **DO NOT** lift the product by bumper bar as it may disengage.
- **NEVER** leave child in the product while ascending or descending stairs, or using an escalator.
- Children should not be left unattended in the product with rain cover fitted.
- The stability of the product will be impaired in high winds with the rain cover fitted and should be steadied by an adult at all times.
- Rain cover must be removed when indoors and in hot weather to prevent overheating and possible risk of suffocation.
- This product is not suitable for running or skating.

Manufactured to comply with: EN 1888-2:2018.

All fabric complies with Furniture and Furnishings Fire Safety Regulations.

CLEANING:

- Clean chassis with a damp cloth and a mild detergent; dry thoroughly. **DO NOT** use abrasives.
- If the chassis parts have been exposed to salt water we recommend that they be rinsed with fresh (tap) water as soon as possible to avoid corrosion. Always dry frame if wet.
- All fabrics are removable.
- To extend the life of your product's fabric, keep it clean and do not leave it in direct sunlight for long periods of time.
- **DO NOT** fold or store the product if it is damp or wet, nor store in a damp environment.

MAINTENANCE AND REPAIR:

- This product requires user inspection and maintenance regularly. Check all connecting hardware (rivets, screws, etc.) for tightness and security. Inspect all brakes, tires, seat harnesses and locks for correct operation. Seek prompt repairs or replacements as needed and never continue using the product if it is structurally not safe.
- Only UPPAbaby replacement parts should be used. It may be unsafe to use parts supplied by another manufacturer.
- Contact Customer Service with any repair questions.

CLEANING SEAT AND BASKET FABRIC

Spot clean or hand wash in cold water with mild detergent. **DO NOT** bleach.



Dry flat and away from direct sunlight before re-use or storage.



DO NOT iron or dry clean.

CLEANING CANOPY FABRIC

Spot clean **ONLY. DO NOT** bleach.



DO NOT iron or dry clean.

CLEANING LEATHER BUMPER BAR COVER

Spot clean with a damp cloth. **DO NOT** wet excessively.



DO NOT iron or dry clean.



UPPAbaby provides a two-year warranty on all strollers and select accessories (Bassinet, RumbleSeat, From Birth Kit and PiggyBack) with an opportunity to add a third year to the warranty by simply registering your product online at UPPAbaby.com within three months of purchase. It's our way of saying thank you.

Register your product at: uppababy.com/register

To qualify for the extended warranty you must provide a valid receipt of purchase from an authorized UPPAbaby retailer.

Your UPPAbaby product is warranted to be free from any manufacturing defects for a period of 2 years from the date of purchase under normal use and in compliance with the operating instructions.

This warranty is not transferable and extends only to the original retail purchaser and is only valid when supplied with proof of purchase. **PLEASE RETAIN PROOF OF PURCHASE FOR THIS LIMITED WARRANTY.**

The warranty is valid only in the original country of purchase. This warranty is subject to the conditions set forth by country in which the items were purchased. Conditions may vary. UPPAbaby will not ship replacement or repair parts out of the country of purchase.

UPPAbaby will provide replacement parts or conduct repairs as determined fitting by the company. UPPAbaby reserves the right to exchange item with a replacement part. Some parts may be replaced with newer model parts as the product is improved over time.

Please note that a repair issue will **NOT** be covered by this warranty if:

- The issue is caused by misuse or poor maintenance. Please refer to this instruction booklet for guidance on product use and maintenance.
- Damage is caused by improper installation of UPPAbaby parts and/or accessories. Please refer to this instruction booklet for guidance on product assembly and use.
- Damage is corrosion, mold or rust caused by lack of maintenance or service.
- Damage is due to general wear and tear, which is the result of everyday use or negligence.
- Damage is caused by sun intensity, sweat, detergents, damp storage or frequent washings.
- Repairs or modifications are carried out by a third party.
- Product is purchased from an unauthorized retailer. Approved retailers are listed on our website at uppababy.com.
- Product is second-hand.
- Product is damaged as a result of an accident, airline or freight damage.

UPPAbaby reserves the right to determine if warranty terms and conditions have been met.

Please contact your local distributor if you have any questions regarding warranty.

⚠️ IMPORTANTE

GUARDE ESTAS INSTRUCCIONES PARA SU REFERENCIA EN EL FUTURO. LEA SIEMPRE LAS INSTRUCCIONES ATENTAMENTE ANTES DEL USO. LA SEGURIDAD DE SU HIJO PUEDE VERSE AFECTADA SI NO LAS SIGUE.

⚠️ ADVERTENCIA

- LA SEGURIDAD DE UN NIÑO ES SU RESPONSABILIDAD.
- **NUNCA** deje a un niño sin vigilancia.
- La unidad de la hamaca no es adecuada para niños menores de 6 meses.
- El UPPAbaby CRUZ es adecuado para mayores de 6 meses y está diseñado para acomodar a un niño de hasta 22 kg (48.5 lbs) de peso y una altura de 101 cm (40"). Un peso excesivo puede provocar una inestabilidad peligrosa.
- El peso máximo de la cesta de almacenaje es 13.6 kg (30 lbs).
- Este cochecito está pensado para usarse con un solo niño a la vez.
- Asegúrese de que todos los dispositivos de bloqueo están cerrados antes de usarlo.
- Compruebe que el cuerpo del cochecito, los dispositivos de unión de la unidad de la hamaca o del cochecito están correctamente bloqueados antes de usarlo.
- Para evitar daños, asegúrese de mantener alejado a su niño mientras abre y pliega este producto.
- Niños y adultos deberían mantenerse alejados de las piezas móviles al hacer ajustes en el cochecito. Pueden ocurrir lesiones en los dedos o extremidades al abrir o cerrar el producto.
- Use siempre el sistema de retención.
- Para evitar graves daños por deslizamiento o caída, use siempre el completo arnés de 5 puntos con la correa de entrepierna en combinación con la correa de cintura y las correas de transporte.
- **NO** deberían usarse accesorios que no estén aprobados por UPPAbaby.
- El producto puede ser inestable si se excede la carga recomendada por el fabricante o si se usa o cuelga de la unidad una bolsa, accesorio o bandeja que no sea la recomendada por el fabricante.
- Solo deben emplearse piezas de repuesto suministradas o aprobadas por UPPAbaby.
- **NO** realice alteraciones o modificaciones en el producto con piezas no provistas por el fabricante, puesto que podría provocar inestabilidad o daño estructural no cubierto por la garantía.
- **NO** permita a su niño jugar con este producto.
- El freno debe estar bloqueado en el cochecito al meter o sacar al niño del producto, y cuando esté aparcado.
- La barra de seguridad debe estar colocada en todo momento.
- **NO** levante el producto por la barra de seguridad, ya que puede soltarse.
- **NUNCA** deje a un niño dentro del producto al subir o bajar escaleras, o al usar una escalera mecánica.
- **NO** debería dejarse a los niños sin supervisión en el producto con la burbuja de lluvia ajustada.
- La estabilidad del producto se verá disminuida con vientos fuertes con la burbuja de lluvia ajustada y debería ser estabilizado por un adulto en todo momento.
- La burbuja de lluvia debe retirarse en interiores y con tiempo caluroso para evitar un sobrecalentamiento y un posible riesgo de asfixia.
- Este producto no es adecuado para correr o ir en monopatín.

Fabricado para cumplir con: EN 1888-2:2018.

Toda la tela cumple con la Normativa de Seguridad Contra incendios de Muebles y Enseres.

LIMPIEZA:

- Limpie el chasis con un trapo húmedo y un detergente suave; séquelo bien. **NO** use abrasivos.
- Si las piezas del chasis han estado expuestas al agua salada, recomendamos que se aclaren con agua dulce tan pronto como sea posible para evitar la corrosión. Seque siempre el chasis si se moja.
- Todas las telas son desmontables.
- Para ampliar la vida de la tela de su producto, manténgala limpia y no la deje en el sol directo durante largos periodos de tiempo.
- **NO** pliegue ni guarde el producto si está húmedo o mojado, ni lo almacene en un entorno con humedad.

MANTENIMIENTO Y REPARACIÓN:

- Este producto necesita inspección y mantenimiento regular por parte del usuario. Compruebe todas las piezas de conexión (remaches, tornillos, etc.) para comprobar que estén apretadas y seguras. Revise que todos los frenos, neumáticos, cierres y arneses de la hamaca funcionan correctamente. Realice las reparaciones o sustituciones necesarias y no continúe usando el producto si la estructura no es segura.
- Solo deben emplearse piezas de repuesto UPPAbaby. Usar piezas suministradas por otros fabricantes puede no resultar seguro.
- Póngase en contacto con el Servicio al Cliente si tiene preguntas sobre reparaciones.

LIMPIEZA DE LA HAMACA Y DE LA TELA DE LA CESTA



Limpiar las manchas o lavar a mano con cuidado en agua fría con detergente suave. **NO** usar lejía.



Seque en una superficie plana alejada de la exposición solar directa antes de volver a usar o almacenar el producto.



NO lo planche ni lo lave en seco.

LIMPIEZA DE LA TELA DE LA CAPOTA



Limpiar **SOLO** las manchas. **NO** usar lejía.



NO lo planche ni lo lave en seco.

LIMPIEZA DE LA FUNDA DE LA BARRA DE SEGURIDAD DE PIEL



Limpie las manchas con un paño húmedo. **NO** lo humedezca en exceso. **NO** use lejía.



NO lo planche ni lo lave en seco.



UPPAbaby proporciona una garantía de dos años para todos los cochecitos y accesorios seleccionados (capazo, asiento adicional RumbleSeat para VISTA, kit para recién nacidos y PiggyBack) y la posibilidad de añadir un tercer año a la garantía con solo registrar su producto en línea en UPPAbaby.com en un plazo de tres meses desde la compra. Es nuestra forma de agradecerle.

Registre su producto en: uppababy.com/register

Si desea optar a la garantía ampliada deberá proporcionar un resguardo de compra válido de un vendedor de UPPAbaby autorizado.

Su producto UPPAbaby está garantizado como libre de defectos de fabricación durante un periodo de 2 años a partir de la fecha de compra en condiciones de uso normales y en cumplimiento con las instrucciones de uso.

Esta garantía no es transferible, cubre únicamente al comprador original y solamente es válida al facilitar un comprobante de compra. **POR FAVOR, CONSERVE EL COMPROBANTE DE COMPRA PARA ESTA GARANTÍA LIMITADA.**

Esta garantía solamente es válida en el país original de compra. Esta garantía está sujeta a las condiciones establecidas por el país en el que se adquirieron los artículos. Las condiciones pueden variar. UPPAbaby no enviará recambios o piezas de reparación fuera del país de compra.

UPPAbaby proporcionará piezas de recambio o realizará reparaciones conforme a lo que la empresa determine como adecuado. UPPAbaby se reserva el derecho a intercambiar el artículo con una pieza de recambio.

Algunas piezas podrían ser reemplazadas por piezas para modelos más modernos, ya que la coche de paseo mejora con el tiempo.

Observe que esta garantía NO cubrirá un problema de reparación si:

- El problema se ha producido a causa de una utilización incorrecta o un mantenimiento deficiente. Remítase a este folleto de instrucciones si necesita orientación sobre la utilización y mantenimiento de la cochecito.
- El daño ha sido causado por una instalación incorrecta de las piezas y/o accesorios de UPPAbaby. Remítase a este folleto de instrucciones si necesita orientación sobre la utilización y mantenimiento de la cochecito.
- El daño consiste en una corrosión causada por una falta de mantenimiento o servicio.
- El daño se debe a un desgaste y deterioro generales como resultado del uso diario o negligencia.
- El daño es causado por la intensidad del sol, el sudor, los detergentes, el almacenamiento en un entorno húmedo o lavados frecuentes.
- Las reparaciones o modificaciones son realizadas por terceros.
- La cochecito es adquirida a través de un distribuidor no autorizado. Nuestro sitio web uppababy.com contiene una lista de distribuidores autorizados.
- La cochecito es de segunda mano.
- La cochecito ha sido dañada como resultado de un accidente, daños de transporte aéreo o carga.

UPPAbaby se reserva el derecho a determinar si se han cumplido los términos y condiciones de la garantía.

Póngase en contacto con su distribuidor local si tiene alguna pregunta relacionada con la garantía.

⚠ IMPORTANTE

CONSERVARE QUESTE ISTRUZIONI PER CONSULTAZIONE FUTURA. LEGGERE SEMPRE LE ISTRUZIONI CON ATTENZIONE PRIMA DELL'USO. LA MANCATA OSSERVANZA PUÒ COMPROMETTERE LA SICUREZZA DEL VOSTRO BAMBINO.

⚠ AVVERTENZA

- LA SICUREZZA DEL BAMBINO È VOSTRA RESPONSABILITÀ.
- **NON LASCIARE MAI** il bambino incustodito.
- La seduta per bimbi non è adatta a bambini al di sotto dei 6 mesi di età.
- La seduta per bimbi UPPAbaby CRUZ è adatta a partire da 6 mesi ed è progettata per ospitare un bambino fino al peso di 22 kg (48.5 lb) e all'altezza di 101 cm (40"). Un peso eccessivo può causare condizioni rischiose di instabilità.
- Il peso massimo per il cesto è di 13.6 kg (30 lb).
- Il passeggino è destinato a essere utilizzato con un solo bambino.
- Accertarsi che tutti i dispositivi di blocco siano chiusi prima dell'uso.
- Accertarsi che i dispositivi di fissaggio del corpo della carrozzina, della seduta o della seduta per auto siano correttamente chiusi prima dell'uso.
- Per evitare lesioni accertarsi che il bambino sia lontano quando il prodotto viene chiuso o aperto.
- Bambini e adulti non dovrebbero spostare parti durante la regolazione del passeggino. Si possono danneggiare dita ed estremità durante l'apertura o la chiusura del prodotto.
- Utilizzare sempre il sistema di ritenuta.
- Per evitare lesioni gravi dovute allo scivolamento fuori o alla caduta, utilizzare sempre l'imbracatura cinture completa a 5 punti con cintura inguinale combinata alla cinghia in vita e alle cinghie sulle spalle.
- Accessori diversi da quelli approvati da UPPAbaby non devono essere utilizzati.
- Il prodotto può diventare instabile se si supera il carico consigliato dal produttore oppure se si utilizzano o si appendono una sacca, un accessorio o un portabagagli diversi da quelli raccomandati dal produttore.
- Utilizzare esclusivamente le parti di ricambio fornite o approvate da UPPAbaby.
- **NON** apportare qualsiasi alterazione o modifica al prodotto con parti non forniti dal produttore, perché questo può causare instabilità o danni strutturali non coperti dalla garanzia.
- **NON** lasciare giocare il bambino con il prodotto.
- I freni devono essere bloccati mentre si estrae o si inserisce il bambino, oltre a quando il prodotto viene parcheggiato.
- Il bracciolo di protezione deve essere sempre fissato.
- **NON** sollevare il prodotto dal bracciolo di protezione perché può sganciarsi.
- **NON LASCIARE MAI** il bambino all'interno del prodotto mentre si salgono o si scendono delle scale o quando si utilizzano delle scale mobili.
- I bambini non devono essere lasciati incustoditi all'interno del prodotto con il parapigioggia installato.
- La stabilità del prodotto viene compromessa da forti venti in presenza del parapigioggia e deve essere sempre assicurata da un adulto.
- Il parapigioggia deve essere rimosso quando ci si trova in ambienti interni e quando fa caldo per impedire il surriscaldamento e il potenziale rischio di soffocamento.
- Questo prodotto non è adatto per correre o pattinare.

Fabbricato per essere conforme a: EN 1888-2:2018.

Tutti i tessuti sono conformi alle normative inerenti la sicurezza e gli incendi di mobili e arredi.

PULIZIA:

- Pulire il telaio con un panno umido e un detergente neutro, lasciare asciugare completamente. NON utilizzare sostanze abrasive.
- Se le parti del telaio (chassis) sono state esposte ad acqua salata, consigliamo di risciacquarle con acqua dolce (di rubinetto) non appena possibile, per evitare la formazione di ruggine. Asciugare sempre il telaio qualora si bagni.
- Tutte le parti in tessuto possono essere rimosse.
- Per prolungare la durata dei tessuti del prodotto, mantenerli puliti e non esporli alla luce del sole diretta per lunghi periodi.
- NON chiudere o conservare il prodotto se umido o bagnato e non riporlo in ambienti umidi.

MANUTENZIONE E RIPARAZIONE:

- Il prodotto richiede ispezione e manutenzione regolari da parte dell'utente. Controllare la sicurezza e il serraggio di tutti gli elementi di connessione (rivetti, viti, ecc.). Controllare il corretto funzionamento di tutti i freni, i pneumatici, le imbragature del seggiolino e i blocchi. Effettuare le riparazioni necessarie in modo tempestivo o la sostituzione e non continuare mai a utilizzare il prodotto se la sua struttura non è integra.
- Utilizzare esclusivamente parti di ricambio UPPAbaby. L'utilizzo di parti di altri marchi potrebbe compromettere la sicurezza del prodotto.
- Per qualsiasi domanda inerente le riparazioni, contattare il servizio di assistenza clienti.

PULIZIA DEI TESSUTI DELLA SEDUTA E DEL CESTO

Smacchiare o lavare a mano in acqua fredda con un detergente neutro. **NON** candeggiare.



Asciugare in piano e lontano dalla luce diretta del sole prima di riutilizzarle o conservarle.



NON stirare o pulire a secco.

PULIZIA DEL TESSUTO DELLA CAPOTTINA

SOLO pulizia delle macchie. **NON** candeggiare.



NON stirare o pulire a secco.

PULIZIA COPERTURA IN PELLE BRACCIOLO DI PROTEZIONE

Smacchiare con un panno umido. **NON** bagnare eccessivamente. **NON** candeggiare.



NON stirare o pulire a secco.



UPPAbaby offre una garanzia di due anni su tutti i passeggini e accessori selezionati (Navicella, Seconda Seduta RumbleSeat, Kit per neonati e PiggyBack) con la possibilità di aggiungere un terzo anno di garanzia registrando semplicemente il tuo prodotto sul sito UPPAbaby.com entro tre mesi dalla data di acquisto. È il nostro modo per ringraziarti!

Registra il tuo prodotto su: uppababy.com/register

Per ricevere la garanzia estesa, devi fornire una ricevuta d'acquisto valida da parte di un rivenditore autorizzato UPPAbaby.

Il prodotto UPPAbaby è garantito da difetti di fabbricazione per un periodo di 2 anni dalla data di acquisto in condizioni di utilizzo normali e in conformità con le istruzioni operative.

La presente garanzia non è trasferibile e si estende solo all'acquirente al dettaglio originario, ed è valida solo se fornita corredata della prova di acquisto. **CONSERVARE LA PROVA DI ACQUISTO PER LA PRESENTE GARANZIA LIMITATA.**

La garanzia è valida solamente nel Paese originario di acquisto. La presente garanzia è soggetta alle condizioni in vigore nel Paese in cui i prodotti sono stati acquistati. Le condizioni possono essere soggette a modifiche. UPPAbaby non spedisce componenti sostitutivi o di riparazione al di fuori del Paese di acquisto.

UPPAbaby fornirà componenti sostitutivi o eseguirà riparazioni a propria discrezione. UPPAbaby si riserva il diritto di sostituire una parte con un componente sostitutivo. Alcuni componenti potrebbero essere sostituiti con parti per modelli più recenti in quanto vengono costantemente effettuati miglioramenti ai prodotti.

La riparazione **NON** sarà coperta dalla presente garanzia se:

- Il problema è stato causato da un uso improprio o da una scarsa manutenzione del prodotto. Fare riferimento al libretto di istruzioni per informazioni sull'uso adeguato e sulla manutenzione appropriata del prodotto.
- I danni sono causati da un'installazione non corretta di componenti e/o accessori UPPAbaby. Fare riferimento al presente libretto di istruzioni per informazioni sul corretto montaggio e utilizzo del prodotto.
- I danni sono la corrosione, muffa o ruggine causate da una mancata manutenzione o dall'assenza di riparazioni.
- I danni sono dovuti all'usura generale, quale risultato di negligenza o dell'utilizzo quotidiano del prodotto.
- I danni sono causati da intensità solare, sudore, detersivi, conservazione in luoghi umidi o lavaggi frequenti.
- Le riparazioni o modifiche sono eseguite da terze parti.
- Il prodotto è stato acquistato da un rivenditore non autorizzato. I rivenditori autorizzati sono elencati sul nostro sito Web all'indirizzo uppababy.com.
- Il prodotto è di seconda mano.
- Il prodotto è danneggiato a causa di un incidente o durante il trasporto, compagnie aeree incluse.

UPPAbaby si riserva il diritto di determinare se i termini e le condizioni di garanzia siano stati soddisfatti.

In caso di dubbi sulla garanzia, contattare il distributore locale.

⚠️ **WICHTIG**

BEHALTEN SIE DIESE ANLEITUNG FÜR ZUKÜNFTIGE VERWENDUNG. LESEN SIE DIE ANWEISUNGEN AUFMERKSAM VOR DER NUTZUNG. DIE SICHERHEIT IHRES KINDES KÖNNTE GEFÄHRDET WERDEN, WENN SIE DIESE NICHT BEFOLGEN.

⚠️ **ACHTUNG**

- DIE SICHERHEIT IHRES KINDES IST IHRE VERANTWORTUNG.
- Lassen Sie Ihr Kind **NIEMALS** unbeaufsichtigt.
- Der Kleinkindersitz ist nicht geeignet für Kinder unter 6 Monaten.
- Der UPPAbaby CRUZ Kleinkindersitz ist geeignet für Kinder ab 6 Monaten bis zu einem Gewicht von 22 kg (48.5 lbs.) und einer Größe von 101 (40"). Wenn Kinder mit einem höheren Gewicht in diesem Kinderwagen sitzen, kann der Kinderwagen gefährlich instabil werden.
- Maximales Gewicht für den Ablagekorb ist 13.6 kg (30 lbs.).
- Dieser Kinderwagen ist nur für ein einziges Kind geeignet.
- Stellen Sie sicher, dass alle Verschlüsse vor der Verwendung verschlossen sind.
- Prüfen Sie vor der Nutzung, ob die Liegeeinheit-, Sitzeinheit- oder Autositz-Befestigungsvorrichtungen korrekt befestigt sind.
- Um Verletzungen zu vermeiden, stellen Sie sicher, dass Ihr Kind beim zusammen- und entfalten dieses Produkt nicht in der unmittelbaren Nähe ist.
- Kinder und Erwachsene sollten sich von sich bewegenden Teilen fernhalten, wenn Anpassungen am Kinderwagen vorgenommen werden. Es ist möglich, sich beim Öffnen oder Schließen des Produkts an den Fingern oder Gliedmaßen zu verletzen.
- Nutzen Sie immer das Halterungssystem.
- Um ernsthafte Verletzungen durch umherrschnen oder herausfallen zu vermeiden, nutzen Sie immer den gesamten 5-Punkte-Gurt mit dem Schrittgurt zusammen mit dem Hüftgurt und den Schultergürteln.
- Anderes Zubehör als jenes, das von UPPAbaby befürwortet wird sollte nicht verwendet werden.
- Das Produkt könnte instabil werden, falls die Gewichtsempfehlung des Herstellers überschritten wird oder falls eine Tragetasche, Zubehör oder eine Ablage, die nicht vom Hersteller empfohlen wurden, benutzt oder an das Vehikel gehängt werden.
- Nutzen Sie nur Ersatzteile, die von UPPAbaby zur Verfügung gestellt oder befürwortet werden.
- Nehmen Sie **NIEMALS** irgendwelche Änderungen oder Modifikationen unter Verwendung nicht im Lieferumfang enthaltener Teile an dem Produkt vor, da dies die Stabilität des Produkts beeinflussen oder Beschädigungen verursachen kann, die nicht von der Garantie abgedeckt sind.
- Lassen Sie Ihr Kind **NICHT** mit diesem Produkt spielen.
- Die Bremse des Kinderwagens muss angezogen sein, wenn Sie das Kind in das Produkt setzen oder aus diesem rausholen und wenn Sie parken.
- Das Halterungssystem muss zu jeder Zeit angebracht sein.
- Heben Sie das Produkt **NIEMALS** am Halterungssystem, da es sich lösen könnte.
- Lassen Sie Ihr Kind **NIE** in dem Produkt, wenn Sie Treppen auf- oder absteigen oder eine Rolltreppe benutzen.
- Kinder soll nie unbeaufsichtigt in dem Produkt gelassen werden, wenn die Regenabdeckung verwendet wird.
- Die Stabilität des Produkts wird bei starken Winden und angebrachter Regenabdeckung beeinträchtigt und sollte jederzeit von einem Erwachsenen ruhig gehalten werden.
- Die Regenabdeckung muss bei heißem Wetter entfernt werden oder wenn Sie sich in Innenräumen befinden, um Überhitzung oder ein mögliches Erstickenrisiko zu verhindern.
- Dieses Produkt ist nicht geeignet, um damit zu Laufen oder Rollschuh zu fahren.

Hergestellt unter Beachtung von: EN 1888-2:2018.
Alle Materialien sind im Einklang mit den Möbel- und Einrichtungsgegenstands- (Feuersicherheits-)Regelungen.

REINIGUNG:

- Reinigen Sie das Gestell mit einem feuchten Tuch und einem milden Reinigungsmittel, und trocknen Sie ihn gründlich ab. KEINE Schleifmittel verwenden.
- Für den Fall, dass das Gestell mit Salzwasser in Berührung gekommen ist, empfehlen wir, dieses schnellstmöglich mit frischem (Leitungs-)Wasser abzuspolen, um Korrosion zu vermeiden. Den Rahmen immer trocknen, falls er nass ist.
- Alle Textilien sind abnehmbar.
- Um die Haltbarkeit der Textilien Ihres Produktes zu verlängern, halten Sie es sauber und setzen Sie es nicht über lange Zeiträume direktem Sonnenlicht aus.
- Das Produkt NICHT falten oder lagern, wenn es feucht oder nass ist, und auch nicht in einer feuchten Umgebung lagern.

WARTUNG UND REPARATUR:

- Dieses Produkt muss regelmäßig durch den Benutzer überprüft und gewartet werden. Überprüfen Sie alle Verbindungen (Nieten, Schrauben usw.) daraufhin, dass sie fest und sicher sind. Überprüfen Sie ob alle Bremsen, Räder, Sitzgurte und Verschlüsse ordnungsgemäß funktionieren. Lassen Sie sofort Reparaturen vornehmen oder fordern Sie Ersatzteile an, wenn nötig, und nutzen Sie das Produkt nie weiter, falls es nicht stabil oder sicher ist.
- Nur UPPAbaby Ersatzteile verwenden. Es kann gefährlich sein, Ersatzteile von einem anderen Hersteller zu verwenden.
- Kontaktieren Sie den Kundenservice mit jeglichen Fragen zur Reparatur.

SITZ UND STOFFKORB REINIGEN



Reinigen Sie die Stelle oder waschen Sie die Textilien sanft mit der Hand in kalte. **NICHT** bleichen.



Vor erneuter Verwendung oder Aufbewahrung liegend und vor direkter Sonneneinstrahlung geschützt trocknen.



NICHT bügeln oder trockenreinigen.

STOFFVERDECK REINIGEN



NUR stellenweise reinigen. **NICHT** bleichen.



NICHT bügeln oder trockenreinigen.

ABDECKUNG DES LEDER-HALTERUNGSSYSTEMS REINIGEN



Stellenweise mit einem feuchten Tuch reinigen. **NICHT** übermäßig befeuchten.



NICHT bügeln oder trockenreinigen.



UPPAbaby bietet eine zweijährige Garantie auf alle Kinderwagen und ausgewähltes Zubehör (Tragekorb, RumbleSeat, Neugeborenen-Set und PiggyBack) an. Sie können ein drittes Jahr zu Ihrer Garantie hinzufügen, indem Sie Ihr Produkt innerhalb von drei Monaten nach dem Kaufdatum online unter UPPAbaby.com registrieren. Das ist unsere Art, Danke zu sagen.

Registrieren Sie Ihr Produkt unter: uppababy.com/register

Um die erweiterte Garantie zu erhalten, legen Sie eine gültige Kaufquittung eines autorisierten UPPAbaby-Einzelhändlers vor.

Für Ihr UPPAbaby-Produkt gilt bei normaler und sachgemäßer Verwendung entsprechend der Gebrauchsanweisung für einen Zeitraum von 2 Jahren ab Kaufdatum eine Gewährleistung auf Sachmängel.

Diese Garantie ist nicht übertragbar und beschränkt sich allein auf den Original-Fachhändler und ist nur gültig, wenn ein Kaufbeleg vorgelegt werden kann. **BITTE BEWAHREN SIE DEN KAUFBELEG FÜR DIESE BESCHRÄNKTE GARANTIE AUF.**

Die Garantie gilt nur im Land, in dem der Kauf ursprünglich erfolgt ist. Diese Garantie unterliegt den im Land des erfolgten Kaufs geltenden Bedingungen. Die Bedingungen können abweichen. UPPAbaby versendet keine Austausch- oder Ersatzteile aus dem Land des Kaufs in ein anderes Land.

UPPAbaby stellt Ersatzteile bereit oder führt Reparaturen aus, jeweils wie es dem Unternehmen angemessen erscheint. UPPAbaby behält sich das Recht auf Austausch vor. Einige Teile können durch Teile neuerer Modelle ersetzt werden, da möglicherweise Verbesserungen vorgenommen wurden.

Beachten Sie bitte, dass eine Reparatur NICHT durch diese Garantie abgedeckt ist, wenn:

- Das Problem durch Zweckentfremdung oder schlechte Pflege verursacht wurde. Lesen Sie bitte diese Anleitung zur Verwendung und Instandhaltung des Produkts.
- Schäden durch falschen Anbau von Teilen und/oder Zubehörteilen von UPPAbaby verursacht wurden. Beachten Sie diese Anleitung für die Verwendung und den Zusammenbau des Produkts.
- Schäden in Form von Korrosion, Schimmel oder Rost durch mangelnde Pflege oder Wartung auftreten.
- Schäden aufgrund von normaler Abnutzung durch tägliche Nutzung oder Fahrlässigkeit auftreten.
- Schäden durch starke Sonneneinstrahlung, Reinigungsmittel, feuchte Aufbewahrung oder häufiges Waschen auftreten.
- Reparaturen oder Modifikationen durch einen Dritten ausgeführt werden.
- Das Produkt bei einem nicht autorisierten Händler gekauft wurde. Zugelassene Händler sind auf unserer Website aufgeführt unter uppababy.com.
- Das Produkt aus zweiter Hand ist.
- Das Produkt aufgrund eines Unfalls, Flugreise- oder Frachtschadens beschädigt wird.

UPPAbaby behält sich das Recht vor, zu überprüfen, ob die Garantiebedingungen erfüllt wurden.

Kontaktieren Sie bitte Ihren regionalen Fachhändler, wenn Sie noch Fragen zur Garantie haben.

⚠️ IMPORTANT

CONSERVEZ CES INSTRUCTIONS POUR RÉFÉRENCE ULTÉRIEURE.
LISEZ TOUJOURS LES INSTRUCTIONS ATTENTIVEMENT AVANT UTILISATION.
NE PAS SUIVRE LES INSTRUCTIONS PEUT AFFECTER LA SÉCURITÉ DE VOTRE ENFANT.

⚠️ AVERTISSEMENT

- LA SÉCURITÉ DE VOTRE ENFANT EST VOTRE RESPONSABILITÉ.
- Ne laissez **JAMAIS** votre enfant sans surveillance.
- Le hamac enfant ne convient pas aux bébés de moins de 6 mois.
- Le UPPAbaby CRUZ convient aux enfants à partir de 6 mois. Il est conçu pour s'adapter à un enfant pesant jusqu'à 22 kilos ou mesurant jusqu'à 101 cm. Un poids excessif risque de provoquer une instabilité dangereuse.
- Le poids maximal du panier de stockage est de 13.6 kg.
- Cette poussette ne peut recevoir qu'un seul enfant à la fois.
- Avant utilisation, vérifiez que tous les dispositifs de verrouillage sont enclenchés.
- Avant utilisation, vérifiez que les dispositifs de fixation du landau, du hamac ou du siège auto sont correctement enclenchés.
- Avant de plier ou de déplier ce produit, éloignez votre enfant afin de prévenir tout risque de blessure.
- Pendant le réglage de la poussette, les enfants et les adultes doivent se tenir à distance des pièces en mouvement. L'ouverture ou la fermeture du produit peut provoquer des blessures aux doigts ou aux extrémités.
- Utilisez toujours le système de maintien.
- Pour éviter toute blessure grave liée à une chute ou une glissade, utilisez toujours le harnais à cinq points complet et la sangle d'entrejambe conjointement avec la ceinture de taille et la sangle d'épaule.
- N'utilisez pas d'accessoires autres que ceux approuvés par UPPAbaby.
- La poussette peut devenir instable si la charge recommandée par le fabricant est dépassée ou si un sac, un accessoire ou une pièce autre que les éléments recommandés par le fabricant est utilisée ou accrochée à la poussette.
- N'utilisez que les pièces de remplacement fournies ou approuvées par UPPAbaby.
- N'apportez **PAS** de modifications au produit avec des pièces non fournies par le fabricant, car ceci pourrait provoquer une instabilité ou des dommages structurels que la garantie ne couvre pas.
- Ne laissez **PAS** votre enfant jouer avec ce produit.
- Lorsque vous placez votre enfant sur le produit ou l'en retirez, et pendant le stationnement du produit, le frein doit être verrouillé.
- La barre de sécurité doit être rattachée en permanence.
- Ne soulevez **PAS** le produit par la barre de sécurité car celle-ci pourrait se désengager.
- Ne laissez **JAMAIS** votre enfant dans la poussette pendant que vous montez ou descendez des escaliers ou utilisez un escalator.
- Ne laissez jamais votre enfant sans surveillance dans la poussette si l'habillage pluie est installé.
- En cas de vents forts, si l'habillage pluie est installé, la poussette peut devenir instable et doit être tenue par un adulte à tout moment.
- En intérieur et en cas de forte température, l'habillage pluie doit être retiré pour prévenir tout risque de surchauffe ou d'étouffement.
- Ce produit n'est pas adapté à la course ou au patinage.

Fabriqué selon la norme : EN 1888-2:2018.

Tous les tissus sont conformes aux règles de sécurité incendie du mobilier et de l'ameublement.

NETTOYAGE :

- Nettoyez le châssis avec un chiffon humide et un savon doux. Séchez soigneusement. N'utilisez PAS de produits abrasifs.
- Si les éléments du châssis ont été exposés à l'eau salée, nous vous recommandons de les rincer avec de l'eau fraîche (du robinet) dès que possible pour éviter la corrosion. Séchez toujours le châssis si celui-ci est humide.
- Tous les tissus sont détachables.
- Pour augmenter la durée de vie des tissus de votre produit, nettoyez-les et ne les laissez pas à la lumière directe du soleil durant un long moment.
- Ne pliez PAS et ne stockez PAS le produit s'il est humide ou mouillé, et ne le stockez pas dans un environnement humide.

ENTRETIEN ET RÉPARATION :

- Ce produit nécessite que son utilisateur l'inspecte et l'entretienne régulièrement. Vérifiez le serrage et la sécurité de tous les matériels connectés (rivets, vis, etc.). Inspectez tous les freins, les pneus, les harnais et fermetures du hamac pour un fonctionnement correct. Effectuez des réparations ou remplacements rapidement si besoin, et ne continuez pas à utiliser le produit si sa structure n'est pas sécuritaire.
- Seuls les éléments de remplacement d'UPPAbaby doivent être utilisés. Il pourrait être risqué d'utiliser des éléments fournis par un autre vendeur.
- Contactez le service client pour toute question concernant la réparation.

NETTOYAGE DU HAMAC ET DE L'HABILLAGE DU PANIER

Enlevez les taches ou lavez doucement à la main dans l'eau froide avec un savon doux. Laissez sécher à plat et à l'abri de la lumière directe du soleil avant réutilisation ou rangement. **N'UTILISEZ PAS** de javel.



NE PAS nettoyer à sec ni repasser

NETTOYAGE DE L'HABILLAGE DE LA CAPOTE

Nettoyez les taches **UNIQUEMENT**. **N'UTILISEZ PAS** de javel.



NE PAS nettoyer à sec ni repasser

NETTOYAGE DU REVÊTEMENT EN CUIR DE LA BARRE DE SÉCURITÉ

Nettoyez les taches avec un chiffon humide. **NE PAS** mouiller excessivement.



NE PAS nettoyer à sec ni repasser



UPPAbaby offre une garantie de deux ans sur toutes les poussettes et sur une sélection d'accessoires (nacelle, hamac RumbleSeat, kit « dès la naissance » et PiggyBack) avec la possibilité d'ajouter une troisième année en enregistrant simplement votre produit sur UPPAbaby.com en ligne, dans les trois mois suivant votre achat. C'est notre manière de vous remercier pour votre fidélité.

Enregistrez votre article sur : uppababy.com/register

Pour bénéficier de la garantie prolongée, vous devrez fournir un reçu d'achat valide provenant d'un détaillant UPPAbaby autorisé.

Votre article UPPAbaby est garanti contre les défauts de fabrication pendant une période de 2 ans à partir de la date d'achat, dans des conditions d'utilisation normales et conformes aux instructions d'utilisation.

Cette garantie non transférable n'est accordée qu'à l'acheteur d'origine en magasin et est uniquement valide sur présentation d'une preuve d'achat. **VEUILLEZ CONSERVER LA PREUVE D'ACHAT AVEC CETTE GARANTIE LIMITÉE.**

Cette garantie est uniquement valide dans le pays d'achat d'origine. Cette garantie est sujette aux conditions en vigueur dans le pays où ce produit a été acheté. Ces conditions peuvent varier. UPPAbaby n'enverra pas de pièces de rechange ou de réparation hors du pays d'achat.

UPPAbaby fournira les pièces de rechange ou effectuera les réparations qu'elle jugera nécessaires. UPPAbaby se réserve le droit d'échanger une pièce contre une pièce de rechange.

Étant donné que des améliorations sont constamment apportées aux poussettes, il est possible que certaines pièces soient remplacées par des pièces provenant d'un modèle plus récent.

Notez que la réparation de ce produit ne sera PAS couverte par la garantie si:

- Le problème a été causé par une utilisation incorrecte ou un mauvais entretien. Veuillez consulter ce mode d'emploi pour connaître la manière correcte d'utiliser et de nettoyer ce produit;
- Le produit est endommagé par l'installation incorrecte des pièces et/ou accessoires UPPAbaby. Veuillez consulter ce mode d'emploi pour connaître la bonne manière d'assembler et d'utiliser la poussette;
- Le dommage est de la corrosion, moisissure ou rouille causée par le mauvais entretien ou la non-réparation;
- Le dommage est causé par l'usure générale résultant d'une utilisation quotidienne ou de la négligence;
- Le dommage est causé par l'intensité du soleil, la transpiration, les produits détergents, l'humidité du local où le produit est rangé ou des lavages fréquents;
- Des réparations ou modifications ont été effectuées par une partie tierce;
- La poussette a été achetée auprès d'un détaillant non autorisé. Les détaillants autorisés sont répertoriés sur notre site Web à uppababy.com;
- La poussette a été achetée d'occasion;
- La poussette a été endommagée dans un accident ou pendant le transport par avion ou camion.

UPPAbaby se réserve le droit de déterminer si les conditions générales de la garantie sont satisfaites.

Veillez vous adresser à votre distributeur local si vous avez des questions au sujet de cette garantie.

⚠️ BELANGRIJK

BEWAAR DEZE INSTRUCTIES VOOR TOEKOMSTIG GEBRUIK. LEES DE INSTRUCTIES ALTIJD ZORGVULDIG DOOR VOOR GEBRUIK. DE VEILIGHEID VAN UW KIND KAN IN GEVAAR KOMEN ALS U DE INSTRUCTIES NIET VOLGT.

⚠️ WAARSCHUWING

- DE VEILIGHEID VAN EEN KIND IS UW VERANTWOORDELIJKHEID.
- Verlies uw kind **NOOIT** uit het oog.
- Het peuterzitje is niet geschikt voor kinderen jonger dan 6 maanden.
- Het UPPAbaby CRUZ-peuterzitje is geschikt voor kinderen vanaf 6 maanden met een gewicht van maximaal 22 kg en een lengte van 101 cm. Overbelasting kan leiden tot gevaarlijke instabiliteit.
- Maximaal gewicht voor de opbergmand is 13.6 kg.
- Deze wandelwagen mag slechts met één kind tegelijk worden gebruikt.
- Verzekert vóór gebruik dat alle vergrendelingen goed vast zitten.
- Controleer of de reiswieg, de zitting en/of de bevestigingsonderdelen van de autostoel correct geplaatst en vergrendeld zijn voor gebruik.
- Zorg ervoor dat uw kind niet in de weg komt van het opvouwen en uitvouwen van dit product om verwondingen te voorkomen.
- Kinderen en volwassenen moeten uit de buurt blijven van bewegende onderdelen bij het maken van aanpassingen aan de wandelwagen. Bij het uitvouwen of opvouwen van het product kunnen verwondingen optreden aan de vingers of ledematen.
- Maak altijd gebruik van de veiligheidsgordel.
- Maak altijd gebruik van de volledige 5-punten gordel met de kruisgordel in combinatie met de heupriem en de schouderriemen om ernstige verwondingen, veroorzaakt door het uit de wagen vallen of glijden, te voorkomen.
- Andere accessoires dan die, die zijn goedgekeurd door UPPAbaby mogen niet worden gebruikt.
- Het product kan instabiel worden als de, door de fabrikant aanbevolen, maximale belasting wordt overschreden, of als een draagtas, accessoire of rekje buiten die, die door de fabrikant wordt aanbevolen, wordt gebruikt of wordt gehangen aan het product.
- Gebruik alleen vervangende onderdelen die door UPPAbaby zijn geleverd of zijn goedgekeurd.
- Breng **GEEN** wijzigingen of aanpassingen aan het product aan met onderdelen die niet door de fabrikant zijn geleverd. Hierdoor kan het product instabiel worden of beschadigingen oplopen die niet worden gedekt door de garantie.
- Laat uw kind **NIET** spelen met dit product.
- Wanneer u het kind uit het product haalt en wanneer u geparkeerd staat, moet de rem in de vergrendelde positie staan.
- De veiligheidsbeugel moet te allen tijde zijn bevestigd.
- Til het product **NIET** op aan de veiligheidsbeugel. De beugel kan zo loskomen.
- Houd het kind **NOOIT** in het product wanneer u de trap op of af gaat of wanneer u een roltrap gebruikt.
- Kinderen mogen nooit alleen worden gelaten in het product terwijl de regenhoes is bevestigd.
- De stabiliteit van het product wordt verminderd bij sterke wind als de regenhoes is bevestigd en het product moet daardoor te allen tijde door een volwassene worden gestabiliseerd.
- De regenhoes moet worden verwijderd wanneer het product binnenshuis is en bij warm weer om oververhitting en/of verstikking van het kind te voorkomen.
- Dit product is niet geschikt om mee te hardlopen of skaten.

Gefabriceerd om te voldoen aan: EN 1888-2:2018.

Alle onderdelen van textiel voldoen aan de brandveiligheidsvoorschriften voor meubilair en stofferingen.

REINIGEN:

- Reinig het frame met een vochtige doek en een mild schoonmaakmiddel; laat grondig drogen. GEBRUIK GEEN schuurmiddelen.
- Als onderdelen van het frame zijn blootgesteld aan zout water, dan raden wij aan om deze zo snel mogelijk af te spoelen met vers (kraan)water om corrosie te voorkomen. Droog het frame altijd af als het nat is.
- Alle onderdelen van textiel zijn afneembaar.
- Om de levensduur van de stof van uw product te verlengen, houdt u het schoon en laat u het niet voor langere tijd in direct zonlicht staan.
- Vouw het product **NIET** op en bewaar het **NIET** wanneer het vochtig of nat is. Berg het ook **NIET** op in een vochtige omgeving.

ONDERHOUD EN REPARATIE:

- Dit product heeft regelmatig controle en onderhoud van de gebruiker nodig. Controleer alle verbindende ijzerwaren (klinknagels, schroeven enz.) op spanning en veiligheid. Controleer alle remmen, wielen, veiligheidsgordels en sloten en verzekert een correcte en veilige werking. Laat het product direct repareren en/of monteer direct vervangende onderdelen wanneer dit nodig is. Gebruik het product nooit wanneer het bouwtechnisch onveilig is.
- Alleen vervangende onderdelen van UPPAbaby mogen worden gebruikt. Het kan onveilig zijn om onderdelen te gebruiken die door een andere fabrikant zijn gemaakt.
- Neem contact op met de klantenservice als u vragen hebt met betrekking tot reparaties.

STOF VAN MANDJE EN ZITJE REINIGEN



Maak vuile plekjes voorzichtig schoon of was op de hand met een mild wasmiddel in koud water. **NIET** bleken.



Droog op een vlakke ondergrond buiten bereik van direct zonlicht, voordat u het opbergt of opnieuw gebruikt.



NIET strijken of chemisch reinigen.

STOF VAN KAP REINIGEN



ALLEEN reinigen. **NIET** bleken.



NIET strijken of chemisch reinigen.

LEREN BEDEKKING VEILIGHEIDSBEUGEL REINIGEN



Met een vochtig doekje reinigen. **NIET** te vochtig maken.



NIET strijken of chemisch reinigen.



UPPAbaby biedt een tweejarige garantie op alle wandelwagens en bepaalde accessoires (wieg, RumbleSeat, Vanaf de geboorte-kit en PiggyBack) met een mogelijkheid een derde jaar aan de garantie toe te voegen. U hoeft daarvoor alleen maar uw product binnen drie maanden na aankoop online bij UPPAbaby.com te registreren. Dit is onze manier om u te bedanken.

Register uw product op: uppababy.com/register

U dient een geldige kwitantie van aankoop van een geautoriseerde UPPAbaby-verkoper te overleggen om voor de verlengde garantie in aanmerking te komen.

Bij normaal gebruik in overeenstemming met de gebruiksaanwijzing garandeert UPPAbaby dat het product vrij is van fabricagefouten. Deze garantie geldt voor een periode van 2 jaar vanaf de aankoopdatum.

Deze garantie is niet overdraagbaar en geldt alleen voor de oorspronkelijke koper bij de detailhandelaar; de garantie is alleen geldig met een aankoopbewijs. **BEWAAR UW AANKOOPBEWIJS OM IN AANMERKING TE KOMEN VOOR DEZE BEPERKTE GARANTIE.**

De garantie is alleen geldig in het land van aankoop. Deze garantie is onderhevig aan de voorwaarden die gelden in het land waarin de producten werden gekocht. De voorwaarden kunnen verschillen. UPPAbaby stuurt geen vervangende of reparatie-onderdelen naar landen anders dan het land van aankoop.

UPPAbaby levert vervangende onderdelen of voert reparaties uit indien het bedrijf dit passend acht. UPPAbaby behoudt zich het recht voor om vervangende onderdelen uit te wisselen. Sommige onderdelen worden mogelijk vervangen door nieuwe modellen, omdat het product inmiddels is verbeterd.

Let op! In de volgende gevallen wordt een reparatie NIET door deze garantie gedekt:

- Het probleem is veroorzaakt door verkeerd gebruik of slecht onderhoud. Raadpleeg deze instructies voor hulp bij het gebruik en onderhoud van dit product.
- De schade is veroorzaakt door onjuiste montage van UPPAbaby-onderdelen en/of accessoires. Raadpleeg deze instructies voor hulp bij het monteren en gebruik van dit product.
- De schade bestaat uit roest of schimmel door gebrekkig onderhoud.
- De schade is veroorzaakt door normale slijtage, die voortkomt uit dagelijks gebruik of verwaarlozing.
- De schade is veroorzaakt door veelvuldig in de zon zijn, zweet, schoonmaakmiddelen, vocht of veelvuldig wassen.
- Reparaties of aanpassingen werden uitgevoerd door een derde.
- Het product werd bij een ongeautoriseerde verkoper gekocht. U kunt een lijst met goedgekeurde verkopers vinden op onze website: uppababy.com.
- Het product is tweedehands.
- Het product is beschadigd door een ongeluk of tijdens een vlucht of transport.

UPPAbaby behoudt zich het recht voor om te bepalen of de algemene garantievoorzwaarden van toepassing zijn.

Neem contact op met uw lokale distributeur als u vragen hebt over de garantie.

⚠️ **IMPORTANTE**

GUARDE ESTAS INSTRUÇÕES PARA CONSULTA FUTURA. SEMPRE LEIA CUIDADOSAMENTE AS INSTRUÇÕES ANTES DE USAR. A SEGURANÇA DA CRIANÇA PODE SER AFETADA SE VOCÊ NÃO SEGUI-LAS.

⚠️ **AVISO**

- A SEGURANÇA DA CRIANÇA É SUA RESPONSABILIDADE.
- **NUNCA** deixe a criança sem supervisão.
- A unidade do assento do bebê não é adequada para crianças com menos de 6 meses.
- O UPPAbaby CRUZ é adequado para crianças a partir de 6 meses, com peso de até 22 kg (48.5 lb.) e até 101 cm (40 pol.) de altura. O peso excessivo pode resultar em uma condição instável perigosa.
- O peso máximo para o cesto de armazenamento é de 13.6 kg (30 lb.).
- Essa cadeira dobrável é para apenas uma criança.
- Certifique-se de que todos os dispositivos de travamento estejam engatados antes da utilização.
- Certifique-se de que os dispositivos de fixação do corpo do carrinho, unidade de assento ou banco do veículo estejam corretamente engatados antes de usar.
- Para evitar ferimentos, certifique-se de que a criança esteja longe do produto ao dobrá-lo e desdobrá-lo.
- Crianças e adultos devem ser afastadas das peças em movimento ao fazer ajustes na cadeira dobrável. Podem ocorrer ferimentos nos dedos ou membros ao abrir ou fechar o produto.
- Sempre use o sistema de retenção.
- Para evitar ferimentos graves por escorregar ou cair do carrinho, sempre use o cinto de segurança completo de 5 pontos com a alça de entrepernas em combinação com o cinto de cintura e o cinto de ombro.
- Não use acessórios que não sejam aprovados pela UPPAbaby.
- O produto pode ficar instável se a carga recomendada pelo fabricante for excedida, ou se uma bolsa, acessório ou porta-objetos diferente do recomendado pelo fabricante for usado ou pendurado na unidade.
- Use apenas peças de reposição fornecidas ou aprovadas pela UPPAbaby.
- **NÃO** faça alterações ou modificações no produto com peças não fornecidas pelo fabricante, pois isso pode causar instabilidade ou danos estruturais que não são cobertos pela garantia.
- **NÃO** deixe a criança brincar com este produto.
- O freio deve ser acionado ao colocar ou tirar a criança do produto e quando estacionado.
- A barra de brinquedos sempre deve estar fixada.
- **NÃO** suspenda o produto pela barra de brinquedos, ela pode soltar.
- **NUNCA** deixe a criança no produto ao subir ou descer escadas, ou ao usar uma escada rolante.
- As crianças não devem ficar sem supervisão no produto quando a capa de chuva estiver instalada.
- A estabilidade do produto será prejudicada em condições de vento forte com a capa de chuva instalada e deve ser controlada por um adulto todo o tempo.
- A capa de chuva deve ser removida do carrinho quando estiver dentro de casa e quando o clima estiver quente para evitar superaquecimento e possível risco de sufocação.
- Este produto não é adequado para corrida ou patinação.

Fabricado de acordo com: EN 1888-2:2018.

Todos os tecidos estão em conformidade com os regulamentos de segurança contra incêndios de móveis e utensílios.

LIMPEZA:

- Limpe a estrutura com um pano úmido e detergente neutro, seque bem. **NÃO USE** produtos abrasivos.
- Se partes da estrutura molharam com água salgada, enxágue-as com água doce logo que possível, para evitar corrosão. Sempre seque as partes que forem molhadas.
- Os tecidos são removíveis.
- Para os tecidos durarem mais, mantenha-os limpos e evite deixá-los ao sol por longos períodos.
- **NÃO** dobre nem guarde o produto se estiver úmido ou molhado, e guarde-o sempre em local seco.

MANUTENÇÃO E REPAROS:

- Esse produto deve ser verificado e cuidado regularmente. Verifique se as conexões (rebites, parafusos etc.) estão firmes e seguras. Inspecione se os freios, correias, suportes do assento e travas operam corretamente. Se necessário, busque a substituição ou reparos de peças. Não use o produto se não estiver totalmente seguro.
- Use apenas peças de reposição da UPPAbaby. Pode não ser seguro utilizar peças fornecidas por outro fabricante.
- Consulte o Atendimento ao Cliente se tiver dúvidas sobre reparos.

LIMPEZA DO ASSENTO E DO TECIDO DA CESTA

Limpe manchas ou lave à mão sem forçar, em água fria com detergente neutro. **NÃO USE** alvejante.



Secar esticado, protegido do sol, antes de reutilizar ou guardar



NÃO passar a ferro nem lavar a seco.

LIMPEZA DO TECIDO DA COBERTURA PROTETORA

SOMENTE limpe manchas. **NÃO USE** alvejante.



NÃO passar a ferro nem lavar a seco.

LIMPEZA DA COBERTURA DA BARRA DE PROTEÇÃO FRONTAL DE COURO

Limpe manchas com um pano úmido. **NÃO** molhe demais.



NÃO passar a ferro nem lavar a seco.



A UPPAbaby dá uma garantia de dois anos para todos os carrinhos e determinados acessórios (Berço, RumbleSeat, Kit desde o nascimento e PiggyBack) e uma garantia adicional de mais um ano se você registrar seu produto on-line em UPPAbaby.com até três meses após a compra. Essa é a nossa maneira de agradecer.

Registre seu produto em: uppababy.com/register

Para receber a garantia estendida você deve fornecer um recibo válido de compra de um revendedor autorizado UPPAbaby.

Vi garanterar att produkten från UPPAbaby är fri från tillverkningsfel under en period på två år från inköpsdatumet vid normal användning och vid användning i enlighet med anvisningarna.

Den här garantin får inte överlåtas och gäller endast för den ursprungliga köparen och är endast giltig tillsammans med ett inköpsbevis. **BEHÅLL INKÖPSBEVISET FÖR DEN HÄR BEGRÄNSADE GARANTIN.**

Garantin gäller endast i landet där produkten först köptes. Den här garantin lyder under villkor som gäller i det land där varorna köptes. Villkoren kan variera. UPPAbaby levererar inte utbytes- eller reparationsdelar utanför landet där varan köptes.

UPPAbaby tillhandahåller utbytesdelar eller utför reparationer enligt företagets beslut. UPPAbaby förbehåller sig rätten att byta ut delar mot utbytesdelar. Eftersom sulkyn förbättras med tiden kan vissa delar bytas ut mot delar från nyare modeller.

Observera att reparationer INTE omfattas av den här garantin om:

- Problemet har orsakats av felaktig användning eller bristfälligt underhåll. Läs den här användarhandboken för information om hur du använder och underhåller sulkyn.
- Skadan är orsakad av felaktig montering av UPPAbabys delar och/eller tillbehör. Läs den här användarhandboken för information om hur du monterar och använder sulkyn.
- Rostskador eller mögel har uppstått till följd av underlåtenhet att utföra underhåll eller service.
- Skadan har orsakats av normalt slitage, vilket är resultatet av vardaglig användning eller försumlighet.
- Skadan har orsakats av starkt solljus, svett, rengöringsmedel, förvaring i fuktiga miljöer eller frekvent tvättning.
- Reparationer eller modifieringar har utförts av tredje part.
- Sulkyn har köpts från en obehörig återförsäljare. Godkända återförsäljare finns på vår webbplats på uppababy.com.
- Sulkyn är begagnad.
- Sulkyn är skadad till följd av olycka eller flygbolags- eller fraktskada.

UPPAbaby förbehåller sig rätten att avgöra om garantivillkoren har uppfyllts.

Kontakta din lokala distributör om du har några frågor som rör vår garanti.

⚠️VIKTIGT

SPARA INSTRUKTIONERNA FÖR FRAMTIDA REFERENS.
LÄS ALLTID INSTRUKTIONERNA NOGGRANT FÖRE ANVÄNDNING.
BARNETS SÄKERHET KAN PÅVERKAS OM DU INTE FÖLJER DEM.

⚠️VARNING

- BARNETS SÄKERHET ÄR DITT ANSVAR.
- Lämna **ALDRIG** barnet utan uppsikt.
- Barnsitsen är inte lämplig för barn under 6 månader.
- UPPAbaby CRUZ är lämplig från 6 månader och är avsedd för ett barn med en vikt på upp till 22 kg och en längd på upp till 101 cm. För hög vikt kan orsaka riskabel instabilitet.
- Maxvikten för förvaringskorgen är 13.6 kg.
- Denna sulky är bara avsedd att användas av ett barn.
- Se till att alla låsanordningar är aktiverade före användning.
- Kontrollera att chassits, sitsdelens och babyskyddets monteringsanordningar är ordentligt aktiverade före användning.
- Undvik skador genom att hålla barnet borta när du viker ihop och viker ut produkten.
- Barn och vuxna ska hållas borta från rörliga delar vid justering av sulkyn. Fingrar och andra kroppsdelar kan skadas när produkten fälls ut och fälls ihop.
- Använd alltid säkerhetssystemet.
- Undvik allvarliga skador som orsakas av att barnet glider eller faller ur sulkyn genom att alltid använda den kompletta fempunktsselen med grenremmen tillsammans med midjebältet och axelbältena.
- Använd aldrig andra tillbehör och reservdelar än de som UPPAbaby har godkänt.
- Produkten kan bli instabil om tillverkarens rekommenderade belastning överskrids eller om påsar, tillbehör eller rack som inte har rekommenderats av tillverkaren används eller hängs från sulkyn.
- Använd endast utbytesdelar som kommer från eller har godkänts av UPPAbaby.
- Gör **ALDRIG** några ändringar eller modifieringar av produkten med delar som inte kommer från tillverkaren, eftersom det kan orsaka instabilitet eller strukturella skador som inte täcks av garantin.
- Låt **INTE** ditt barn leka med den här produkten.
- Bromsen måste vara låst när du lyfter ut barnet ur produkten och när den är parkerad.
- Bygeln måste alltid vara monterad.
- Lyft **INTE** produkten i bygeln eftersom den kan lossna.
- Lämna **ALDRIG** barnet i produkten när du går upp eller ned i trappor eller använder en rulltrappa.
- Barnet ska inte lämnas utan uppsikt i produkten när regnskyddet är på.
- Produktens stabilitet försämras när det blåser och regnskyddet är på, och den måste stödjas av en vuxen hela tiden.
- Regnskyddet måste tas av inomhus och i varmt väder för att förhindra överhettning och kvävningrisk.
- Produkten är inte lämplig för löpning eller inlinesåkning.

Tillverkad för att uppfylla: EN 1888-2:2018.

Alla tyger uppfyller säkerhetsföreskrifterna för möbler och inredning.

RENGÖRING:

- Rengör chassiet med en fuktig trasa och ett mildt rengöringsmedel. Torka av ordentligt. Använd **INTE** medel med slipeffekt.
- Om chassidelarna har utsatts för saltvatten rekommenderar vi att du sköljer av dem med friskt (kran) vatten så snart som möjligt för att undvika rostskador. Torka alltid av chassiet om det är blött.
- All klädsel är avtagbar.
- Om du vill förlänga livslängden på produktens klädsel ska du hålla den ren och inte låta den vara i direkt solljus under längre stunder.
- Fäll **INTE** ihop eller ställ undan produkten om den är fuktig eller blöt. Förvara den heller inte i fuktiga miljöer.

UNDERHÅLL OCH REPARATION:

- Den här produkten kräver inspektion och underhåll regelbundet. Kontrollera att alla kopplingsdelar (nitar och skruvar osv.) sitter ordentligt och säkert. Inspektera alla bromsar, däck, selar och lås för korrekt användning. Reparera eller byt ut delar omedelbart efter behov och fortsätt aldrig att använda produkten om den inte är strukturellt säker.
- Endast utbytesdelar från UPPAbaby bör användas. Säkerheten kan inte garanteras om delar från andra tillverkare används.
- Kontakta kundtjänsten om du har frågor om reparation.

RENGÖRA SITSEN OCH VARUKORGENS KLÄDSEL



Rengör enstaka smutsiga fläckar eller tvätta försiktigt för hand i kallt vatten med mildt rengöringsmedel. Använd **INTE** blekmedel.



Plantorka utanför direkt solljus före återanvändning eller förvaring.



Får **INTE** strykas eller kemtvättas.

RENGÖRA SUFFLETTENS TYG



Rengör ENBART enstaka smutsiga fläckar. Använd **INTE** blekmedel.



Får **INTE** strykas eller kemtvättas.

RENGÖRA BYGELNS LÄDERSKYDD



Tvätta enstaka smutsiga fläckar med en fuktig trasa. Använd **INTE** för mycket vätska.



Får **INTE** strykas eller kemtvättas.



UPPAbaby lämnar två års garanti på alla sittvagnar och utvalda tillbehör (liggdel, RumbleSeat, Nyföddspaket och PiggyBack) med möjlighet att lägga till ett tredje år till garantin genom att du helt enkelt registrerar din produkt online hos UPPAbaby.com inom tre månader från inköpet. Det är vårt sätt att säga tack.

Registrera din produkt på: uppababy.com/register

För att få den utökade garantin måste du skicka in ett giltigt kvitto på inköpet från en auktoriserad UPPAbaby-återförsäljare.

Vi garanterar att produkten från UPPAbaby är fri från tillverkningsfel under en period på två år från inköpsdatumet vid normal användning och vid användning i enlighet med anvisningarna.

Den här garantin får inte överlåtas och gäller endast för den ursprungliga köparen och är endast giltig tillsammans med ett inköpsbevis. **BEHÅLL INKÖPSBEVISET FÖR DEN HÄR BEGRÄNSADE GARANTIN.**

Garantin gäller endast i landet där produkten först köptes. Den här garantin lyder under villkor som gäller i det land där varorna köptes. Villkoren kan variera. UPPAbaby levererar inte utbytes- eller reparationsdelar utanför landet där varan köptes.

UPPAbaby tillhandahåller utbytesdelar eller utför reparationer enligt företagets beslut. UPPAbaby förbehåller sig rätten att byta ut delar mot utbytesdelar. Eftersom sulkyn förbättras med tiden kan vissa delar bytas ut mot delar från nyare modeller.

Observera att reparationer INTE omfattas av den här garantin om:

- Problemet har orsakats av felaktig användning eller bristfälligt underhåll. Läs den här användarhandboken för information om hur du använder och underhåller sulkyn.
- Skadan är orsakad av felaktig montering av UPPAbabys delar och/eller tillbehör. Läs den här användarhandboken för information om hur du monterar och använder sulkyn.
- Rostskador eller mögel har uppstått till följd av underlåtenhet att utföra underhåll eller service.
- Skadan har orsakats av normalt slitage, vilket är resultatet av vardaglig användning eller försumlighet.
- Skadan har orsakats av starkt solljus, svett, rengöringsmedel, förvaring i fuktiga miljöer eller frekvent tvättning.
- Reparationer eller modifieringar har utförts av tredje part.
- Sulkyn har köpts från en obehörig återförsäljare. Godkända återförsäljare finns på vår webbplats på uppababy.com.
- Sulkyn är begagnad.
- Sulkyn är skadad till följd av olycka eller flygbolags- eller fraktskada.

UPPAbaby förbehåller sig rätten att avgöra om garantivillkoren har uppfyllts.

Kontakta din lokala distributör om du har några frågor som rör vår garanti.

WAŻNE

ZACHOWAJ TĘ INSTRUKCJĘ DO WYKORZYSTANIA W PRZYSZŁOŚCI. ZAWSZE UWAŻNIE PRZECZYTAJ INSTRUKCJĘ PRZED UŻYCIEM. NIEPRZESTRZEGANIE INSTRUKCJI MOŻE MIEĆ WPŁYW NA BEZPIECZEŃSTWO DZIECKA.

UWAGA

- ODPOWIEDZIALNOŚĆ ZA BEZPIECZEŃSTWO DZIECKA SPOCZYWA NA TOBIE.
- **NIGDY** nie pozostawiaj dziecka bez opieki.
- To siedzisko nie jest odpowiednie dla dzieci poniżej 6 miesięcy życia.
- Produkt ten jest przeznaczony dla dzieci od 6 miesięcy życia i o wadze do 22 kg (48,5 funta) oraz wzroście do 101 cm (40 cali). Większa waga dziecka może być przyczyną niebezpiecznej utraty stabilności.
- Dopuszczalny ciężar zawartości kosza wynosi 5 kg (11 funtów).
- Wózek przeznaczony jest dla jednego dziecka.
- Przed użyciem upewnij się, że wszystkie elementy blokujące są prawidłowo zamocowane.
- Przed użyciem sprawdź, czy elementy mocujące stelaż wózka, siedzisko lub fotelik samochodowy są prawidłowo zamontowane.
- Dopilnuj, by podczas składania i rozkładania wózka dziecko nie przebywało w jego pobliżu, gdyż mogłoby doznać urazu.
- Podczas dostosowywania ustawień wózka zarówno dzieci, jak i dorośli powinni unikać bliskości ruchomych części. Przy rozkładaniu lub składaniu wózka może dojść do uszkodzenia palców lub kończyn.
- Zawsze używaj pasów bezpieczeństwa.
- Aby uniknąć poważnych obrażeń spowodowanych ześlizgnięciem się lub wypadnięciem dziecka z wózka, zawsze korzystaj z 5-punktowej uprząży: pasa krokowego wraz z pasami biodrowymi i barkowymi.
- Nie należy używać akcesoriów innych niż zatwierdzone przez UPPAbaby.
- Wózek może stać się niestabilny w przypadku przekroczenia zalecanego przez producenta obciążenia lub w przypadku zamontowania lub zawieszenia na wózku torby, akcesoriów lub uchwytu innego niż zalecany przez producenta.
- Stosuj wyłącznie części zamiennie zapewniane lub zatwierdzone przez UPPAbaby.
- **NIE** dokonuj żadnych przeróbek ani modyfikacji wózka przy użyciu części niedostarczonych przez producenta, ponieważ może to spowodować niestabilność lub uszkodzenie konstrukcji nieobjęte gwarancją.
- **NIE** pozwalaj dziecku na zabawę tym wózkiem.
- Podczas wyjmowania lub wkładania dziecka do wózka oraz w czasie postoju hamulec musi być zablokowany.
- Pałąk zabezpieczający musi być zawsze zamocowany.
- **NIE** podnoś wózka za pałąk, ponieważ może on się oderwać.
- **NIGDY** nie pozostawiaj dziecka w wózku, z którym wchodzisz na schody lub z nich schodzisz albo wjeżdżasz schodami ruchomymi.
- Dzieci nie można pozostawiać bez opieki w wózku z założoną osłoną przeciwdeszczową.
- Przy silnym wietrze i założonej osłonie przeciwdeszczowej wózek ma mniejszą stabilność i musi być zawsze podtrzymywany przez osobę dorosłą.
- W pomieszczeniu i w upalne dni należy zdjąć osłonę przeciwdeszczową, aby zapobiec przegrzaniu i ewentualnemu ryzyku uduszenia dziecka.
- Ten produkt nie jest przystosowany do biegania ani jazdy na rolkach lub wrotkach.

Wyprodukowano zgodnie z wymaganiami normy BS EN 1888-2:2018.

Wszystkie tkaniny są zgodne ze standardami trudnopalności dotyczącymi mebli i wyposażenia.

CZYSZCZENIE:

- Konstrukcję czyścić wilgotną ściereczką z łagodnym detergentem; dokładnie wysuszyć. **NIE** używać materiałów ściernych.
- Jeśli części konstrukcyjne zostały wystawione na działanie słonej wody, zaleca się wypłukanie ich jak najszybciej świeżą wodą (z kranu), aby uniknąć korozji. Zawsze należy osuszyć stelaż, jeśli jest mokry.
- Wszystkie elementy pokrowca można zdejmować.
- Aby wydłużyć żywotność materiałowego pokrowca wózka, utrzymuj go w czystości i nie wystawiaj zbyt długo nabezpośrednie działanie promieni słonecznych.
- **NIE** składaj ani nie przechowuj wózka, jeśli jest wilgotny lub mokry, ani nie przechowuj go w wilgotnym otoczeniu.

KONSERWACJA I PIELĘGNACJA:

- Wózek należy regularnie kontrolować i konserwować na bieżąco. Sprawdzaj wszystkie elementy łączące (nity, śruby itp.) pod kątem szczelności i bezpieczeństwa. Sprawdzaj, czy hamulce, opony, pasy bezpieczeństwa i blokady działają prawidłowo. W razie potrzeby niezwłocznie dokonuj napraw lub wymiany części i nigdy nie używaj wózka, gdy jego konstrukcja nie jest w pełni bezpieczna.
- Należy stosować wyłącznie części zamienne UPPAbaby. Stosowanie części dostarczonych przez innego producenta może być niebezpieczne.
- Wszelkie pytania dotyczące naprawy należy kierować bezpośrednio do działu obsługi.

CZYSZCZENIE POKROWCA SIEDZISKA

Czyścić punktowo lub delikatnie prać ręcznie w zimnej wodzie z łagodnym detergentem. **NIE** wybielać



Przed użyciem lub schowaniem suszyć na płasko z dala od bezpośredniego działania promieni słonecznych.



NIE prasować ani nie prać chemicznie.

CZYSZCZENIE POKROWCA SIEDZISKA

Czyścić TYLKO punktowo. **NIE** wybielać.



NIE prasować ani nie prać chemicznie.

CZYSZCZENIE SKÓRZANEJ OSŁONY PAŁĄKA ZABEZPIEZAJĄCEGO

Czyścić punktowo wilgotną ściereczką. **NIE** moczyć nadmiernie.



NIE prasować ani nie prać chemicznie.



UPPAbaby oferuje roczną ROZSZERZONĄ GWARANCJĘ, tak że łączny okres gwarancji wynosi trzy lata na wszystkie wózki i wybrane akcesoria (Bassinet, RumbleSeat, From Birth Kit i PiggyBack).

Zarejestruj swój produkt na stronie: uppababy.com/register

Aby otrzymać dodatkową roczną gwarancję, klienci muszą zarejestrować swój produkt przez Internet na stronie uppababy.com w ciągu trzech miesięcy od daty zakupu i dostarczyć ważny dowód zakupu od autoryzowanego sprzedawcy. Chcemy Ci w ten sposób podziękować!

Twój wózek UPPAbaby przez okres 2 lat od daty zakupu jest objęty gwarancją, że jest wolny od wad fabrycznych pod warunkiem normalnego użytkowania i zgodnie z instrukcją obsługi.

Niniejsza gwarancja nie podlega przeniesieniu i obejmuje wyłącznie pierwotnego nabywcę detalicznego i obowiązuje tylko wtedy, gdy zostanie dostarczona wraz z dowodem zakupu. **PROSIMY O ZACHOWANIE DOWODU ZAKUPU NA POTRZEBY NINIEJSZEJ OGRANICZONEJ GWARANCJI.**

Gwarancja obowiązuje tylko w kraju, w którym dokonano zakupu. Niniejsza gwarancja podlega warunkom określonym przez kraj, w którym produkt został zakupiony. Warunki mogą się różnić. UPPAbaby nie wysyła części zamiennych ani naprawczych poza kraj, w którym dokonano zakupu.

UPPAbaby zapewnia części zamienne lub przeprowadza naprawy zgodnie z ustaleniami poczynionymi przez firmę. UPPAbaby zastrzega sobie prawo do dokonania wymiany elementu na część zamienną. Niektóre części mogą być wymieniane na części do nowszych modeli, ponieważ produkt jest z czasem ulepszany.

Pamiętaj, że naprawa nie będzie objęta niniejszą gwarancją, jeśli:

- Problem jest spowodowany niewłaściwym użytkowaniem lub niewłaściwą pielęgnacją. Wskazówki dotyczące użytkowania i pielęgnacji produktu znajdują się w niniejszej instrukcji obsługi.
- Uszkodzenia są spowodowane niewłaściwym montażem części i/lub akcesoriów UPPAbaby. Wskazówki dotyczące montażu i użytkowania produktu znajdują się w niniejszej instrukcji obsługi.
- Uszkodzenia są wywołane korozją, pleśnią lub rdzą spowodowaną brakiem pielęgnacji lub czynności serwisowych.
- Uszkodzenia są spowodowane ogólnym zużyciem, które jest wynikiem codziennego użytkowania lub zaniedbania.
- Uszkodzenia powstały w wyniku silnego nasłonecznienia, działania potu lub detergentów, przechowywania w wilgotnym otoczeniu lub częstego prania.
- Naprawy lub modyfikacje są wykonywane przez osoby trzecie.
- Produkt zakupiono u nieautoryzowanego sprzedawcy detalicznego. Zatwierdzone punkty sprzedaży detalicznej są wymienione na naszej stronie internetowej pod adresem uppababy.com.
- Produkt jest odkupiony używany.
- Produkt został uszkodzony w wyniku wypadku, zniszczenia w transporcie lotniczym lub towarowym.

UPPAbaby zastrzega sobie prawo do określenia, czy warunki gwarancji zostały spełnione.

W przypadku jakichkolwiek pytań dotyczących gwarancji należy kontaktować się z lokalnym dystrybutorem.

⚠️ ÖNEMLİ

BU TALİMATLARI İLERİDE KULLANMAK ÜZERE SAKLAYIN. KULLANIMDAN ÖNCE HER ZAMAN TALİMATLARI DİKKATLİCE OKUYUN. BUNLARA UYMAZSANIZ ÇOCUĞUNUZUN GÜVENLİĞİ ETKİLENEBİLİR.

⚠️ UYARI

- ÇOCUĞUN GÜVENLİĞİ SİZİN SORUMLULUĞUNUZDUR.
- Çocuğunuzu **ASLA** yalnız bırakmayın.
- Puset koltuğu ünitesi, 6 aydan küçük çocuklar için uygun değildir.
- UPPAbaby CRUZ puset koltuğu, 6 aydan büyük bebekler için uygundur ve çocuğunuzu koltuk başına 22 kg ağırlığa ve 101 cm boya kadar bebeklikten çocukluğa kadar taşımak üzere tasarlanmıştır. Bunun üzerindeki ağırlıklar tehlikeli ve dengesiz bir duruma yol açabilir.
- Saklama sepeti için maksimum kapasite 13.6 kg.
- Bu puset yalnızca bir çocuğun kullanımı için tasarlanmıştır.
- Kullanmadan önce tüm kilitleme cihazlarının çalıştığından emin olun.
- Kullanmadan önce çocuk arabası gövdesi, koltuk ünitesi veya araç koltuğu bağlantısı cihazlarının doğru şekilde bağlanıp bağlanmadığını kontrol edin.
- Yaralanmayı önlemek için, bu ürünün katlanması ve açılması sırasında çocuğunuzun uzakta durduğundan emin olun.
- Puset ayarlamaları yapılırken çocukların ve yetişkinlerin hareketli parçalardan uzak durması gerekir. Ürün açılırken veya kapatılırken parmaklarda veya el ve ayaklarda hasar meydana gelebilir.
- Her zaman kenetleme sistemini kullanın.
- Kayma veya düşme sonucu meydana gelebilecek ciddi yaralanmalardan kaçınmak için, ağ kayışı ile tam 5 noktalı kemeri daima bel bandı ve omuz kemerleri ile birlikte kullanın.
- UPPAbaby tarafından onaylanmış olanlar dışındaki aksesuarlar kullanılmamalıdır.
- Üreticinin önerdiği yük aşıldığında veya üretici tarafından tavsiye edilmeyen bir paket çantası, aksesuar veya raf kullanıldığında ya da üniteye asıldığında, ürün dengesiz hale gelebilir.
- Yalnızca UPPAbaby tarafından tedarik edilen veya UPPAbaby onaylı yedek parçaları kullanın.
- Dengesizlik veya garanti kapsamında olmayan yapısal hasara sebep olabileceği için üretici tarafından tedarik edilmemiş parçalarla ürün üzerinde herhangi bir tadilat veya değişiklik **YAPMAYIN**.
- Çocuğunuzun bu ürünle oynamasına izin **VERMEYİN**.
- Çocuk ürüne yerleştirilirken veya üründen dışarı alınırken ve park sırasında fren kilitlemelidir.
- Koruma çubuğu her zaman takılı olmalıdır.
- Bağlantısı çıkabileceği için, ürünü koruma çubuğundan tutarak **KALDIRMAYIN**.
- Merdivenlerden yukarı çıkarken veya aşağı inerken ya da yürüyen merdivende çocuğu **ASLA** ürün içerisinde bırakmayın.
- Çocuklar yağmurluk takılı olarak üründe yalnız bırakılmamalıdır.
- Yüksek rüzgarlarda yağmurluk takılıyken ürünün dengesi bozulur ve her zaman bir yetişkin tarafından sabitlenmesi gerekir.
- Aşırı ısınmayı ve olası boğulma riskini önlemek için, yağmurluk içeride ve sıcak havalarda çıkarılmalıdır.
- Bu ürün koşu veya buz pateni için uygun değildir.

Aşağıdakilere uyum sağlamak üzere üretilmiştir: EN 1888-2:2018.

Tüm kumaşlar Mobilya ve Döşeme Yangın Güvenliği Yönetmeliklerine uygundur.

TEMİZLİK:

- Şasi bölümünü ıslak bir bezle ve yumuşak deterjanla temizleyin; tamamen kurutun. Aşındırıcı temizlik malzemesi KULLANMAYIN.
- Şasi parçaları tuzlu suya maruz kalırsa, paslanmayı önlemek için mümkün olduğunca çabuk temiz (musluk suyu) su ile durulanmasını öneririz. Ana gövde ıslak ise her zaman kurutun.
- Bütün kumaşlar çıkarılabilir.
- Ürününüzün kumaşının ömrünü uzatmak için temiz tutun ve doğrudan güneş ışığına uzun süre maruz bırakmayın.
- Ürünü nemli veya ıslak halde KATLAMAYIN veya SAKLAMAYIN veya nemli bir ortamda saklamayın.

BAKIM VE ONARIM:

- Bu ürün düzenli olarak kullanıcı denetimi ve bakımını gerektirir. Bütün bağlantı malzemelerini (perçinler, vidalar, vb.) sıklık ve emniyet açısından kontrol edin. Bütün frenlerin, lastiklerin, koltuk emniyet kemerlerinin ve kilitlerinin doğru çalışıp çalışmadığını kontrol edin. Gerekliği anda hızlı onarım veya yedek parça isteyin ve ürünü yapı bakımından güvenli olmayan bir şekilde kesinlikle kullanmayın.
- Yalnızca UPPAbaby yedek parçaları kullanılmalıdır. Başka bir üreticiden temin edilen parçaların kullanılması emniyetsiz olabilir.
- Herhangi bir onarım sorusu ile ilgili Müşteri Hizmetleri ile irtibata geçin.

KOLTUK VE SEPET KUMAŞINI TEMİZLEME



Yumuşak deterjanla soğuk suda elde nazikçe yıkayın veya lekeleri temizleyin. Çamaşır suyu **KULLANMAYIN**.



Yeniden kullanmadan veya depolamadan önce düz bir şekilde sererek ve direkt güneş ışığından uzakta kurutun.



Ütü veya kuru temizleme **KULLANMAYIN**.

GÖLGELİK KUMAŞINI TEMİZLEME



YALNIZCA leke temizliği yapın. Çamaşır suyu **KULLANMAYIN**.



Ütü veya kuru temizleme **KULLANMAYIN**.

GÖLGELİK KUMAŞINI TEMİZLEME



Nemli bir bezle leke temizliği yapın. Aşırı **ISLATMAYIN**.



Ütü veya kuru temizleme **KULLANMAYIN**.



UPPAbaby, tüm pusetler ve seçili aksesuarlar (Sepet Beşik, RumbleSeat, Doğum Kiti ve PiggyBack) için iki yıllık garanti ve satın almayı müteakip üç ay içinde ürünü internet üzerinden UPPAbaby.com'a kaydettirme yoluyla üçüncü bir garanti yılı ekleme fırsatı sağlamaktadır. Biz böyle teşekkür ediyoruz.

Ürününüzü: uppababy.com/register adresinde kaydettirin

Uzatılmış garantiyi alabilmek için, yetkili bir UPPAbaby satıcısından alınmış geçerli bir satın alma belgesini sunmanız gerekir.

UPPAbaby ürününüz talimatlara uygun ve normal kullanımda üretimden kaynaklanan hatalara karşı satın alma tarihinden itibaren 2 yıl garanti kapsamındadır.

Bu garanti devredilemez ve sadece ilk bireysel alıcıya sağlanmıştır ve sadece satın alma belgesiyle birlikte sunulduğu zaman geçerlidir. **LÜTFEN BU SINIRLI GARANTİ İÇİN SATIN ALMA BELGESİNİ SAKLAYIN.**

Bu garanti sadece ürünün ilk satın alındığı ülkede geçerlidir. Bu garanti ürünlerin satın alındığı ülkeye belirlenen koşullara tabidir. Koşullar değişiklik gösterebilir. UPPAbaby ürünün satın alındığı ülkenin dışına yedek veya onarım amaçlı parçaları sevk etmez.

UPPAbaby şirket tarafından uygun görülen şekilde yedek parçaları sağlar veya onarımları yürütür. UPPAbaby ürününü yedek bir parça ile değiştirme hakkını saklı tutar. Bazı parçalar, ürün zaman içinde iyileştirildiği için daha yeni model parçalar ile değiştirilebilir.

Lütfen onarım konusunun aşağıdaki durumlarda bu garanti kapsamında OLMAYACAĞINI göz önüne alın:

- Sorunun yanlış kullanım veya yetersiz bakımdan kaynaklanması. Ürünün kullanımı ve bakımı konusunda rehberlik için lütfen bu talimat el kitabına bakın.
- UPPAbaby parçalarının ve/veya aksesuarlarının uygunsuz kurulumu nedeniyle hasar oluşması. Ürünün kurulumu ve kullanımı konusunda rehberlik için lütfen bu talimat el kitabına bakın.
- Bakım veya servis eksikliği nedeniyle paslanma, küflenme veya aşınma hasarı oluşması.
- Her gün kullanım veya ihmal sonucunda, genel aşınma ve yıpranma nedeniyle hasar oluşması.
- Güneşin yoğunluğu, ter, deterjan, nemli yerde saklama veya sık sık yıkama nedeniyle hasar oluşması.
- Onarımların veya tadilatların üçüncü bir tarafça yapılması.
- Ürünün yetkili olmayan bir perakendeciden satın alınması. Onaylı perakendeciler web sitemizde sıralanmıştır: uppababy.com.
- Ürünün ikinci el olması.
- Ürünün kaza, hava yolu veya navlun hasarı nedeniyle hasar görmesi.

UPPAbaby garanti kayıtlarının ve şartlarının karşılanıp karşılanmadığını belirleme hakkını saklı tutar.

Eğer garanti konusunda sorularınız varsa lütfen bulunduğunuz yerdeki dağıtımınız ile iletişime geçin.

▲ ВНИМАНИЕ!

СОХРАНИТЕ ЭТУ ИНСТРУКЦИЮ НА СЛУЧАЙ НЕОБХОДИМОСТИ. ПЕРЕД ИСПОЛЬЗОВАНИЕМ ИЗДЕЛИЯ ВНИМАТЕЛЬНО ИЗУЧИТЕ ИНСТРУКЦИЮ. НЕСОБЛЮДЕНИЕ ТРЕБОВАНИЙ, ИЗЛОЖЕННЫХ В ИНСТРУКЦИИ, МОЖЕТ ПОВЛИЯТЬ НА БЕЗОПАСНОСТЬ ВАШЕГО РЕБЕНКА.

▲ ПРЕДУПРЕЖДЕНИЯ

- ЗА БЕЗОПАСНОСТЬ СВОЕГО РЕБЕНКА ОТВЕЧАЕТЕ ВЫ.
- **НИКОГДА** не оставляйте ребенка без присмотра.
- Прогулочный блок предназначен для детей старше 6 месяцев.
- Коляска UPPAbaby CRUZ предназначена для детей старше 6 месяцев весом до 22 кг и ростом до 101 см. Превышение указанного веса может привести к опасной потере устойчивости изделия.
- Корзина рассчитана на вес не более 13.6 кг.
- В этой прогулочной коляске можно разместить только одного ребенка.
- Перед использованием изделия убедитесь в том, что все фиксирующие приспособления надежно закреплены.
- Перед использованием изделия убедитесь в правильности установки корпуса коляски, прогулочного блока и адаптера для автокресла.
- Во избежание травм складывать и раскладывать коляску следует на безопасном расстоянии от ребенка.
- При регулировке прогулочной коляски следите за тем, чтобы ее подвижные компоненты не травмировали находящихся рядом детей или взрослых. Во время складывания и складывания изделия существует риск повреждения пальцев и конечностей.
- Всегда используйте систему ремней безопасности.
- Чтобы не допустить соскальзывания или выпадения ребенка, обязательно используйте ремень безопасности с 5 точками крепления, паховый ремень, поясной ремень и плечевые ремни.
- Используйте только дополнительные принадлежности, одобренные компанией UPPAbaby.
- Превышение рекомендуемой производителем нагрузки, а также использование сумок, дополнительных принадлежностей или держателей, не одобренных производителем, может привести к потере устойчивости изделия.
- Используйте только оригинальные запчасти или запчасти, одобренные компанией UPPAbaby.
- **НЕ ВНОСИТЕ** изменения в конструкцию изделия и не используйте неоригинальные компоненты, поскольку это может привести к потере устойчивости изделия и к возникновению конструктивных повреждений, не покрываемых гарантией.
- **НЕ РАЗРЕШАЙТЕ** своему ребенку играть с данным изделием.
- При посадке и высадке ребенка, а также во время парковки необходимо ставить коляску на тормоз.
- На коляске всегда должен быть установлен бампер.
- **НЕ ПОДНИМАЙТЕ** изделие за бампер, так как в этом случае он может отсоединиться.
- **НИКОГДА НЕ ОСТАВЛЯЙТЕ** ребенка в коляске во время спуска и подъема по ступенькам, а также при нахождении на эскалаторе.
- Не оставляйте без присмотра коляску с ребенком, если на ней установлен дождевик.
- Если на коляске установлен дождевик, сильный ветер может привести к потере устойчивости. В такой ситуации коляску должен постоянно придерживать взрослый.
- Внутри помещения и в жаркую погоду дождевик необходимо снимать, в противном случае возникает опасность перегрева и удушья.
- Это изделие не предназначено для бега и катания на коньках.

Производитель гарантирует соответствие изделия следующим нормативам: EN 1888-2:2018.

Все использованные материалы соответствуют требованиям регламента противопожарной безопасности для мебели (Furniture and Furnishings Fire Safety Regulations).

ОЧИСТКА:

- Раму изделия следует очищать влажной тканью, смоченной мягким моющим средством, и полностью высушивать. НЕ ИСПОЛЬЗУЙТЕ абразивные чистящие средства.
- Для недопущения коррозии при попадании на раму изделия соленой воды рекомендуется в кратчайшие сроки промыть раму пресной (водопроводной) водой. В случае намокания рамы ее необходимо высушить.
- Вся обивка изделия является съемной.
- Поддерживайте обивку в чистоте и не допускайте длительного воздействия на нее прямых солнечных лучей. Это позволит продлить срок службы обивки.
- НЕ СКЛАДЫВАЙТЕ и НЕ ХРАНИТЕ изделие во влажном виде, а также во влажной среде.

РЕМОНТ И ОБСЛУЖИВАНИЕ:

- Регулярно осматривайте изделие и при необходимости выполняйте его обслуживание. Следите за состоянием всех крепежных элементов (заклепок, винтов и т. д.). Проверяйте работоспособность тормозных механизмов, состояние колес, ремней безопасности и застежек. При необходимости выполняйте ремонт или замену поврежденных компонентов. В случае возникновения сомнений в конструктивной надежности и безопасности изделия не используйте его.
- Следует использовать только запчасти UPPAbaby. Использование деталей другого производителя может быть небезопасным.
- По всем вопросам, связанным с ремонтом, обращайтесь в службу поддержки покупателей.

ОЧИСТКА ОБИВКИ СИДЕНЬЯ И КОРЗИНЫ

Удаляйте пятна или осторожно стирайте вручную в холодной воде, используя мягкое моющее средство. **НЕ отбеливайте.**



Перед дальнейшим использованием или хранением высушите на плоской поверхности, защищенной от прямых солнечных лучей.



НЕ ГЛАДЬТЕ и не подвергайте химической чистке.

ОЧИСТКА ОБИВКИ КАПОРА

Удаляйте ТОЛЬКО пятна. **НЕ отбеливайте.**



НЕ ГЛАДЬТЕ и не подвергайте химической чистке.

ОЧИСТКА КОЖАНОЙ ОБИВКИ БАМПЕРА

Удаляйте пятна влажной тканью. **НЕ заливajte водой.**



НЕ ГЛАДЬТЕ и не подвергайте химической чистке.



UPPAbaby, tüm pusetler ve seçili aksesuarlar (Sepet Beşik, RumbleSeat, Doğum Kiti ve PiggyBack) için iki yıllık garanti ve satın almayı müteakip üç ay içinde ürünü internet üzerinden UPPAbaby.com'a kaydettirme yoluyla üçüncü bir garanti yılı ekleme fırsatı sağlamaktadır. Biz böyle teşekkür ediyoruz.

Ürününüzü: uppababy.com/register adresinde kaydettirin

Чтобы Uzatılmış garantiyi alabilmek için, yetkili bir UPPAbaby satıcısından alınmış geçerli bir satın alma belgesini sunmanız gerekir.

В отношении изделия UPPAbaby действует гарантия отсутствия производственных дефектов сроком на 2 года со дня покупки при условии надлежащего использования в соответствии с правилами эксплуатации.

Данная гарантия не может быть передана, действует только для изначального розничного покупателя и действительна только при предоставлении подтверждения покупки. **Сохраняйте подтверждение покупки в течение периода действия ограниченной гарантии.**

Гарантия действительна только в изначальной стране покупки. Данная гарантия действует в соответствии с законодательством страны, в которой было приобретено изделие. Условия могут различаться. Компания UPPAbaby не отправляет сменные компоненты или запчасти для ремонта за пределы страны покупки.

Компания UPPAbaby сама устанавливает порядок предоставления сменных компонентов и выполнения ремонта. Компания UPPAbaby оставляет за собой право предоставлять сменные компоненты. Некоторые компоненты могут заменяться более новыми моделями по мере модернизации прогулочной коляски.

Обратите внимание, что случай НЕ является гарантийным, если:

- Неисправность возникла по причине неправильной эксплуатации или некачественного технического обслуживания. Инструкции по эксплуатации и техническому обслуживанию прогулочной коляски см. в этом руководстве.
- Неисправность возникла по причине неправильной установки компонентов и/или аксессуаров UPPAbaby. Инструкции по сборке и эксплуатации прогулочной коляски см. в этом руководстве.
- Повреждения вызваны коррозией, плесенью или ржавчиной, возникшими по причине недостаточного технического обслуживания.
- Повреждения вызваны обычным износом в результате ежедневной эксплуатации или небрежного обращения.
- Повреждения вызваны интенсивным солнечным излучением, попаданием пота, моющими веществами, хранением во влажном месте или частым мытьем.
- Неисправность возникла по причине выполнения ремонта или модификации сторонними специалистами.
- Прогулочная коляска приобретена в неофициальном розничном магазине. Утвержденные продавцы указаны на нашем веб-сайте uppababy.com.
- Прогулочная коляска куплена бывшей в употреблении.
- Прогулочная коляска повреждена случайно, либо во время перевозки воздушным или иным транспортом.

Компания UPPAbaby оставляет за собой право определять выполнение гарантийных условий.

По всем вопросам относительно гарантии обращайтесь к местному дистрибьютору.

UPPAbaby מספקת אחריות לשנתיים על כל העגלות ואביזרים נבחרים (מרכב שכיבה, RumbleSeat, ערכת לידה ו-PiggyBack) עם אפשרות להוסיף שנה שלישית לאחריות רק על ידי רישום המוצר באינטרנט בכתובת UPPAbaby.com תוך שלושה חודשים מתאריך הרכישה. זו הדרך שלנו לומר תודה.

רשמו את המוצר בכתובת: uppababy.com/register

כדי להיות זכאים לאחריות המורחבת, עליכם לספק קבלה תקפה של הרכישה ממשוק מורשה של UPPAbaby.



אנו מתחייבים שמוצר UPPAbaby סופק לך כשהוא נקי מפגמי ייצור למשך תקופה של שנתיים ממועד הרכישה בתנאי שימוש רגיל וצויות להוראות ההפעלה.

לא ניתן להעביר אחריות זו והיא מתייחסת רק לחנות המקורית שבה נקנה הפריט. היא תקפה רק בלויית קבלה או הוכחת קנייה אחרת. **יש לשמור על הוכחת קנייה לצורך אחריות מוגבלת זו.**

האחריות תקפה רק במדינה המקורית בה בוצעה הקניה. אחריות זו כפופה לתנאים שנקבעו במדינה שבה נרכשו הפריטים. התנאים עשויים להשתנות.

UPPAbaby לא תשלח חלקי חילוף או חלקים לתיקון אל מחוץ למדינה שבה נרכשו הפריטים.

UPPAbaby תספק חלפים או תבצע תיקונים כפי שהחברה תמצא לנכון.

UPPAbaby שומרת לעצמה את הזכות להחליף פריט בפריט חלופי. יש חלקים העשויים להיות מוחלפים בחלקים מדגם חדש יותר שכן הפריט משתפר עם הזמן.

לתשומת לבכם, האחריות לא תכסה תיקונים אם:

- הבעיה נגרמה עקב שימוש לרעה או תחזוקה גרועה. יש לעיין במדריך זה לקבלת הנחיות על השימוש בפריט ועל תחזוקתו.
- נזק נגרם על ידי התקנה לא נאותה של חלקים ו/או אביזרים של UPPAbaby. יש לעיין במדריך זה לקבלת הנחיות על הרכבת הפריט ועל השימוש בו.
- הנזק הוא קורוזיה, עובש או חלודה שנגרמו על ידי חוסר תחזוקה או שירות.
- הנזק נגרם עקב בלאי כללי שהוא תוצאה של שימוש יומיומי או הזנחה.
- הנזק נגרם עקב שמש חזקה, זיעה, חומרי ניקוי, אחסון בתנאים לחים או כביסות תכופות.
- בוצעו בפריט תיקונים או שינויים על ידי צד שלישי.
- הפריט נרכש אצל גורם לא מורשה. החנויות המורשות מופיעות באתר שלנו בכתובת uppababy.com.
- פריט הוא יד שנייה.
- הפריט ניזוק עקב תאונה או נזק שנגרם על ידי חברת תעופה או חברת הובלה.

UPPAbaby שומרת לעצמה את הזכות לקבוע באם כובדו תנאי האחריות. לשאלות כלשהן בנוגע לאחריות, נא לפנות למפיץ המקומי, פופון בע"מ.

מיובא ע"י: פופון בע"מ, החרושת 19, מרכז קידר, רעננה | מיוצר בסין.
טלפון: 03-6422533 | info@poupon.co.il

ניקוי:

- יש לנקות את השלדה עם מטלית טבולה קלות בדטרגנט עדין ולאחר מכן, לייבש בצורה יסודית. אין להשתמש בחומרים שוחקים.
- אם חלקי השלדה נחשפו למי מלח, אנו ממליצים לשטוף אותם במי ברז מתוקים מוקדם ככל האפשר על מנת למנוע קורוזיה. יש לייבש את המסגרת עם הירטבותה.
- ניתן להסיר את כל הבדים.
- על מנת לארוך את חיי הבדים שעל המוצר שלך, יש לשמור עליהם נקיים ולא להשאיר את המוצר באור שמש ישיר למשך זמן רב.
- אסור לקפל או לאחסן את המוצר כשהוא רטוב או לח או לאחסנו בסביבה לחה.

תחזוקה ותיקונים:

- על המשתמש לבדוק את המוצר ולתחזק אותו באופן סדיר. כדי לוודא הידוק ובטיחות, יש לבדוק את כל הציוד המהב (מסמרות, ברגים וכד'). יש לבדוק את פעולתם התקינה של כל הבלמים, הצמיגים, רתמות המושב והנעילות. יש לתקן ולהחליף בצורה מיידית לפי הצורך. אסור להמשיך להשתמש במוצר אם אינו בטוח לחלוטין מבחינה מבנית.
- יש להשתמש אך ורק בחלקי חילוף של UPPABABY. שימוש בחלקי חילוף שסופקו על ידי יצרנים אחרים עלול להיות מסוכן.
- מחלקת שירות לקוחות תשמח לענות על כל שאלה בנושאי תיקונים.

ניקוי הריפוד של המושב והסל

- יש לנקות כתמים או לכבס ביד בעדינות במים קרים עם חומר ניקוי עדין. אסור להשתמש במלבין.
- לפני שימוש מחדש או אחסון, יש לייבש במצב שטוח, הרחק מאור שמש ישיר.
- אסור לגהץ או למסור לניקוי יבש.

ניקוי ריפוד הגגון

- ניקוי נקודתי בלבד. אסור להשתמש במלבין.
- אסור לגהץ או למסור לניקוי יבש.

ניקוי כיסוי פגוש העור

- ניקוי נקודתי במטלית לחה. אסור להרטיב יתר על המידה..
- אסור לגהץ או למסור לניקוי יבש.

⚠️ חשוב-שמור לשימוש עתידי-קרא בקפידה

יש לקרוא בעיון ולשמור לשימוש עתידי את כל חוברות המידע וההנחיות המצורפות למוצר. יש לקרוא את ההנחיות בתשומת לב לפני השימוש. בטיחות ילדך עשויה להיות מושפעת באופן שלילי אם לא תפעל/י לפי ההנחיות.

⚠️ אזהרה

- בטיחותו של ילדך בידך.
- **לעולם** אין להשאיר את ילדך ללא השגחה.
- יש לוודא לפני השימוש שכל התקני הנעילה במצב נעול.
- למניעת פציעה יש להרחיק את ילדך בעת פתיחה או קיפול של העגלה.
- אין לאפשר לילדך לשחק עם העגלה.
- יחידת הישיבה אינה מתאימה לשימוש לילד מתחת לגיל 6 חודשים.
- יש להשתמש תמיד ברתמת הבטיחות.
- לפני השימוש יש לוודא שהתקני החיבור של מרכב השכיבה או יחידת המושב או מושב הרכב, מחוברים כראוי.
- מוצר זה אינו מתאים לריצה או החלקה.
- ה-UPPAbaby CRUZ מותאם לתינוקות מגיל 6 חודשים ומתוכנן לתמוך בילד במשקל עד 22 ק"ג ובגובה של עד 101 ס"מ משקל עודף עלול לגרום לחוסר יציבות מסוכן.
- המשקל המרבי המותר בסל האחסון הוא 13.6 ק"ג.
- טיולון זה מיועד לשימוש עם ילד אחד בלבד.
- יש להרחיק ילדים ומבוגרים מחלקים נעים בזמן ביצוע התאמות לטיולון. תיתכן פגיעה באצבעות או באברים בולטים בעת פתיחת המוצר וסגירתו.
- על מנת להימנע מפגיעה רצינית כתוצאה מהחלקה או נפילה, יש להשתמש ברתמת בטיחות בעלת 5 הנקודות המלאה עם רצועת המפשעה בשילוב עם חגורת המותן וחגורות הכתפיים.
- אין להשתמש באביזרים שאינם מאושרים על ידי UPPAbaby.
- המוצר עלול להפוך ללא יציב אם יש חריגה מהמלצת היצרן בנוגע למשקל או אם נעשה שימוש בתיק, באביזר או במתלה שאינו מומלץ על ידי היצרן או אם מי מאלה מחובר לידיית או/וגם לחלק האחורי של משענת הגב או/וגם לצדי העגלה.
- יש להשתמש רק בחלפים שסופקו על ידי UPPAbaby או שאושרו על ידם.
- **אסור** להכניס למוצר שינויים או התאמות כלשהם באמצעות חלקים שלא סופקו על ידי היצרן, מכיוון שאלה עלולים לגרום לחוסר יציבות או לנזק למבנה, שלא יהיו מכוסים על ידי אחריות כלשהי.
- יש לנעול את הבלם כאשר מוציאים או מכניסים את הילד מתוך המוצר וכשזה במצב חנייה.
- על הפגשים להיות מחוברים בכל עת.
- **אין** להרים את המוצר בפגוש מחשש לניתוקו.
- **אסור** להשאיר ילד במוצר במהלך עלייה או ירידה במדרגות או בעת שימוש בדרגנוע.
- אין להשאיר ילדים ללא השגחה במוצר כאשר מגן הגשם מותקן ועל מבוגר לייצב אותו בכל עת.
- יציבות המוצר תיפגע ברוחות חזקות כאשר מגן הגשם מותקן ועל מבוגר לייצב אותו בכל עת.
- יש להסיר את מגן הגשם כאשר נמצאים במבנה סגור או במזג אוויר חם מחשש להתחממות יתר וסכנה אפשרית של חנק.
- בשימוש עם מושב רכב: עגלה זו אינה מהווה תחליף לעריסה או למיטה. אם ילדך צריך לישון, יש להשכיבו במרכב שכיבה מתאים, בעריסה או במיטה.

יוצר בתאימות ל: EN 1888-2:2018

כל הבדים עומדים בתקנות הבטיחות באש בריהוט ומתקנים.
דגם המוצר נבדק ואושר ע"י מכון התקנים כמתאים לדרשות התקן הרשמי ת"י 1888-2:2018
הערה: האישור אינו מעיד על בדיקת כל יחידת מוצר.



توفر UPPAbaby ضمانًا لمدة عامين على كل عربات الأطفال وملحقات معينة (سريير الرضيع ومقعد RumbleSeat وطقم الميلااد وPiggyBack) مع إمكانية إضافة سنة ضمان ثالثة من خلال تسجيل منتجك ببساطة عبر الإنترنت على موقع UPPAbaby.com في غضون ثلاثة أشهر من الشراء. إنها طريقتنا لتقديم الشكر إليك.

قم بتسجيل منتجك على موقع الإنترنت:
uppababy.com/register

لتأهل للحصول على الضمان الممتد، يجب عليك تقديم قسيمة شراء سارية من موزع UPPAbaby معتمد.

يتم ضمان منتج UPPAbaby لخلوه من أي عيوب تصنيع لمدة سنتين ابتداءً من تاريخ الشراء في ظل الاستعمال العادي ووفقًا لتعليمات التشغيل.

هذا الضمان غير قابل للتحويل، كما أنه يمتد فقط إلى مشتري التجزئة الأصلي ويكون صالحًا فقط للمشتري إذا تم تقديم هذا الضمان مع دليل شراؤه المنتج. **يرجى الاحتفاظ بدليل الشراء لهذا الضمان المحدود.**

يكون هذا الضمان صالحًا فقط في دولة الشراء الأصلية. يكون هذا الضمان خاضعًا للحالات المنصوص عليها من قبل الدولة والتي يتم فيها شراء العناصر. علمًا بأنه قد تباين هذه الحالات. لن تقوم UPPAbaby بشحن قطع الغيار أو أجزاء الاستبدال أو الإصلاح من دولة خارج دولة الشراء.

تقدم UPPAbaby قطع الغيار أو تقوم بإجراء عمليات الإصلاح حسبما يتم تحديد ذلك مناسبًا من قبل الشركة. تحتفظ UPPAbaby لنفسها بالحق في تغيير العناصر مع قطع الاستبدال. يجوز استبدال قطع الغيار مع قطع غيار طراز أفضل وذلك نظرًا لأن العنصر يتم تحسينه مع مرور الوقت.

يرجى ملاحظة أن الضمان يشمل تغطية مشكلة الإصلاح، في حال:

- ن يكون سبب المشكلة هي سوء الاستخدام أو ضعف الصيانة. يرجى الرجوع إلى دليل التعليمات حول إرشادات استخدام العنصر والصيانة.
- يتسبب التركيب غير السليم لقطع غيار و/أو ملحقات UPPAbaby في تلف المنتج. يرجى الرجوع إلى دليل التعليمات للاطلاع على إرشادات حول مجموعة المنتج واستخدامها.
- تلف المنتج نتيجة التآكل أو التعفن أو الصدأ يعتبر سببًا جازئ ضعف الصيانة أو الخدمة.
- تلف المنتج نتيجة لأحداث التآكل والبلبي العامة والتي تعتبر نتيجة الاستخدام اليومي أو الإهمال.
- تلف المنتج نتيجة التخزين تحت أشعة الشمس أو العرق أو المنظفات أو التخزين في الأماكن الرطبة أو الغسيل المتكرر.
- تنفيذ عمليات الإصلاح أو التعديلات من قبل طرف ثالث.
- شراء العنصر من بائع تجزئة غير مصرح له. يرجى زيارة الموقع الإلكتروني للاطلاع على قائمة البائعين المعتمدين: uppababy.com.
- يكون العنصر مستعمل.
- تلف المنتج كنتيجة لحادثة أو تلف في الشحن الجوي أو إجراءات الشحن.

تحتفظ UPPAbaby لنفسها بالحق في تحديد ما إذا كان قد تم استيفاء شروط وأحكام الضمان. إذا كان لديك أية استفسارات بشأن الضمان، يرجى التواصل مع الموزع المحلي لديك.

هام

يجب الاحتفاظ بهذه التعليمات للرجوع إليها في المستقبل. يجب دائماً قراءة التعليمات بعناية قبل الاستخدام. فقد تتأثر سلامة الطفل في حالة عدم اتباع تلك التعليمات.

تحذير

- تعتبر سلامة الطفل مسؤوليتك الخاصة.
- لا تترك الطفل أبداً دون مراقبة.
- وحدة مقعد الأطفال غير مناسبة للأطفال ممن هم دون سن 6 أشهر.
- يعتبر CRUZ من UPPAbaby مناسباً للأطفال ابتداءً من حديثي الولادة، وهو مصمم لتثبيت طفلك ابتداءً من عمر الرضاعة حتى بداية قدرته على المشي حتى وزن 22 كجم (48.5 رطلاً) لكل مقعد ولطول قامة يبلغ 101 سم (40 بوصة). قد يتسبب الوزن الزائد في انعدام الاتزان بدرجة تمثل خطورة.
- أقصى وزن لسلة التخزين هو 13.6 كجم (30 رطل).
- كرسي عربة الأطفال هذا مخصص للاستخدام لطفل واحد فقط.
- تأكد من تشييق جميع أجهزة القفل قبل الاستخدام.
- تحقق تركيب من أجهزة جسم عربة الرضع، أو وحدة المقعد أو توصيل ملحقات المقعد بشكل صحيح قبل الاستخدام.
- ولتجنب الإصابة، يجب التأكد من إبعاد الطفل عند طي هذا المنتج وفرده.
- يجب إبعاد الأطفال والكبار عن الأجزاء المتحركة عند تنفيذ عمليات الضبط لكرسي عربة الأطفال. فقد يحدث تلف للأصابع أو الأطراف عند فتح المنتج أو غلقه.
- يجب دائماً استخدام نظام تثبيت.
- ولتجنب الإصابة الخطيرة بسبب الانزلاق أو السقوط، يجب دائماً استخدام الحزام المكون من خمس فتحات بالكامل مع الشريط المشعب وسير الخصر وسيور الكتف.
- ويجب عدم استخدام ملحقات خلاف المعتمدة بواسطة شركة UPPAbaby.
- قد يكون المنتج غير ثابت في حالة الزيادة على الحمل الذي أوصت به جهة التصنيع، أو في حالة استخدام حقيبة خارجية أو ملحقات أو حامل خلاف الذي أوصت به جهة التصنيع أو التعليق من الوحدة.
- يجب استخدام قطع الغيار التي توفرها UPPAbaby أو المعتمدة من قبلها فقط عند الاستبدال.
- لا تقم بإجراء تعديلات أو تغييرات على المنتج باستخدام أجزاء غير موددة من الشركة الصانعة، لأن ذلك يمكن أن يتسبب في عدم الاستقرار أو حدوث تلف هيكلي لا يغطيه الضمان.
- لا تترك الأطفال يلعبون بهذا المنتج.
- يجب قفل الفرامل أثناء وضع الطفل في المنتج أو إخراجه منه، وعند الركن.
- يجب توصيل قضيب المصد في جميع الأوقات.
- لا ترفع المنتج من قضيب المصد حيث قد ينفصل عن المنتج.
- لا تترك الطفل في المنتج أثناء نزول السلالم أو صعودها، أو استخدام مصعد.
- يجب عدم ترك الأطفال دون مراقبة عند وضعهم في المنتج مع فرد غطاء الوقاية من المطر.
- سيتأثر ثبات المنتج عند هبوب الرياح الشديدة مع فرد غطاء الوقاية من المطر ويجب على أحد الكبار تثبيت المنتج في جميع الأوقات.
- يجب فك غطاء الوقاية من المطر عند التواجد في الأماكن الداخلية وفي الأجواء الحارة لمنع الزيادة المفرطة للحرارة والخطورة المحتملة للاختناق.
- هذا المنتج غير مناسب للجري أو التزلج.

تم التصنيع مع الامتثال لمواصفات: EN 1888-2:2018.
جميع الأقمشة مطابقة للوائح سلامة الأثاث والتجهيزات من النار.

التنظيف:

- قم بتنظيف بقطعة قماش مبللة ومنظف خفيف، مع التجفيف بعناية. يجب عدم استخدام مواد الحك.
- إذا انكشفت بعض الأجزاء بسبب الماء المالح، ننصح بشطفها بماء (صنبور) نظيف في أسرع وقت لتجنب حدوث تآكل. يجب دائماً تجفيف الهيكل في حالة وجود بلل به.
- جميع الأقمشة قابلة للفك.
- ولمدّ عمر أقمشة المنتج، حافظ على نظافتها ولا تتركها عرضة لضوء الشمس المباشرة لفترات زمنية طويلة.
- يجب عدم طي المنتج أو تخزينه إذا كان رطباً أو مبللاً، ويجب عدم تخزينه في بيئة رطبة.

الصيانة والإصلاح:

- يتطلب هذا الإجراء تنفيذ المستخدم لعمليات الفحص والصيانة بشكل دوري. يجب فحص جميع أجزاء التوصيل (البراشيم والبراغي وغيرها) للتأكد من إحكام ربطها وتثبيتها. يجب فحص جميع الفرامل والإطارات وأحزمة المقعد والأقفال للتأكد من عملها بصورة صحيحة. يجب تنفيذ عمليات الإصلاح الفورية أو الاستبدال عند الحاجة وعدم مواصلة استخدام المنتج في حالة عدم أمان تركيبه.
- يجب استخدام قطع غيار UPPAbaby فقط عند الاستبدال. وقد يكون من غير الآمن استخدام قطع الغيار التي توفرها جهات التصنيع الأخرى.
- اتصل بخدمة العملاء بخصوص أي أسئلة حول الإصلاح.

تنظيف قماش المظلة والمقعد



يجب عدم الكي أو التنظيف تنظيفاً جافاً.



يتم التجفيف من خلال الفرد بعيداً عن ضوء الشمس المباشر قبل إعادة الاستخدام أو التخزين.



يتم تنظيف كل جزء على حدة أو غسل يدوياً برفق في الماء البارد باستخدام منظف خفيف. يجب عدم التبييض.

تنظيف قماش المظلة



يجب عدم الكي أو التنظيف تنظيفاً جافاً.



يتم تنظيف كل جزء على حدة. يجب عدم التبييض.

تنظيف غطاء قضيب امتصاص الصدمات



يجب عدم الكي أو التنظيف تنظيفاً جافاً.



يتم تنظيف كل جزء على حدة من خلال قطعة قماش رطبة. لا يجوز الترتيب بشكل زائد.

| | | |
|---|------------------------------------|----|
| 1 | التحذيرات + معلومات السلامة العامة | AR |
| 2 | التنظيف + معلومات الصيانة العامة | |
| 3 | الضمان المحدود | |
| 4 | אזהרות + מידע בטיחותי כללי | HE |
| 5 | ניקוי + תחזוקה כללית | |
| 6 | אחריות מוגבלת | |