



MIGNO

Bedienungsanleitung
Instructions for use

#ThinkBaby



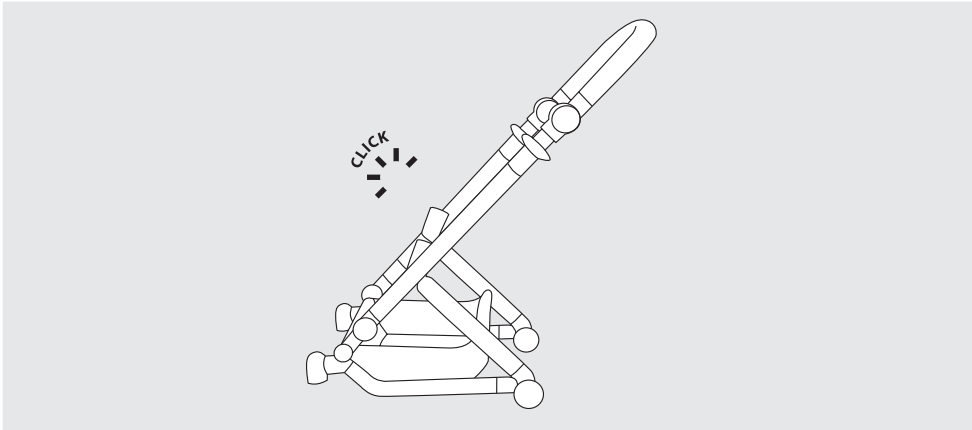
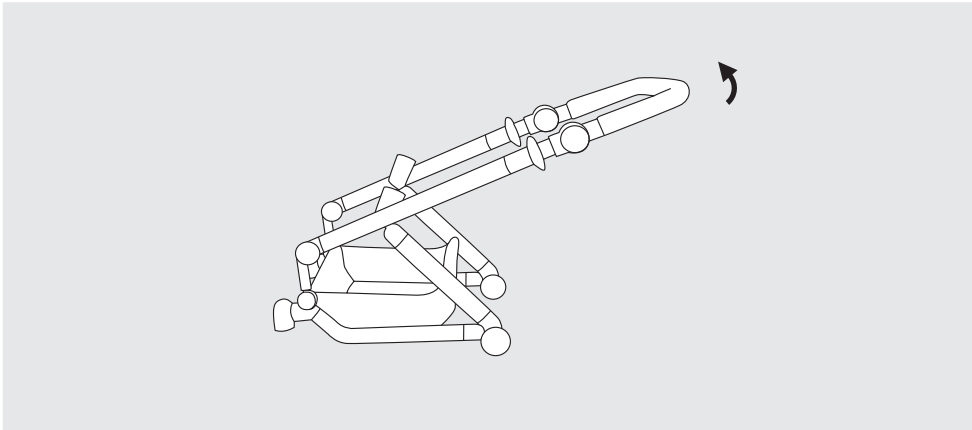
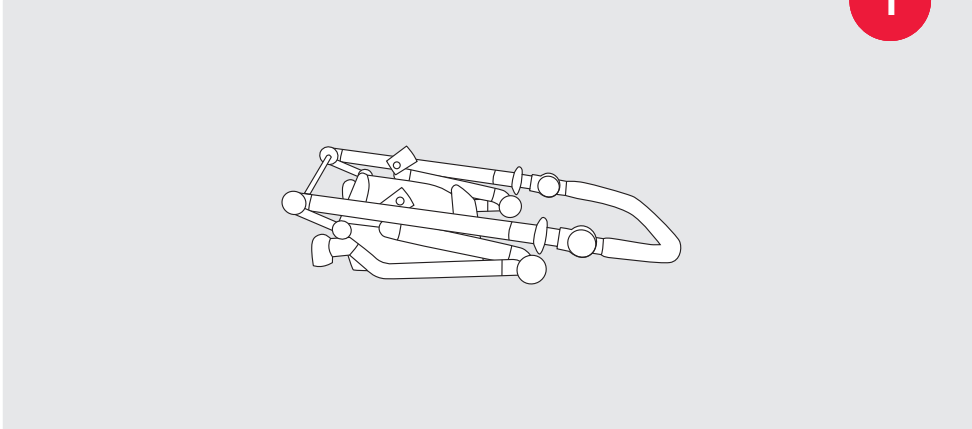
EN 71-1



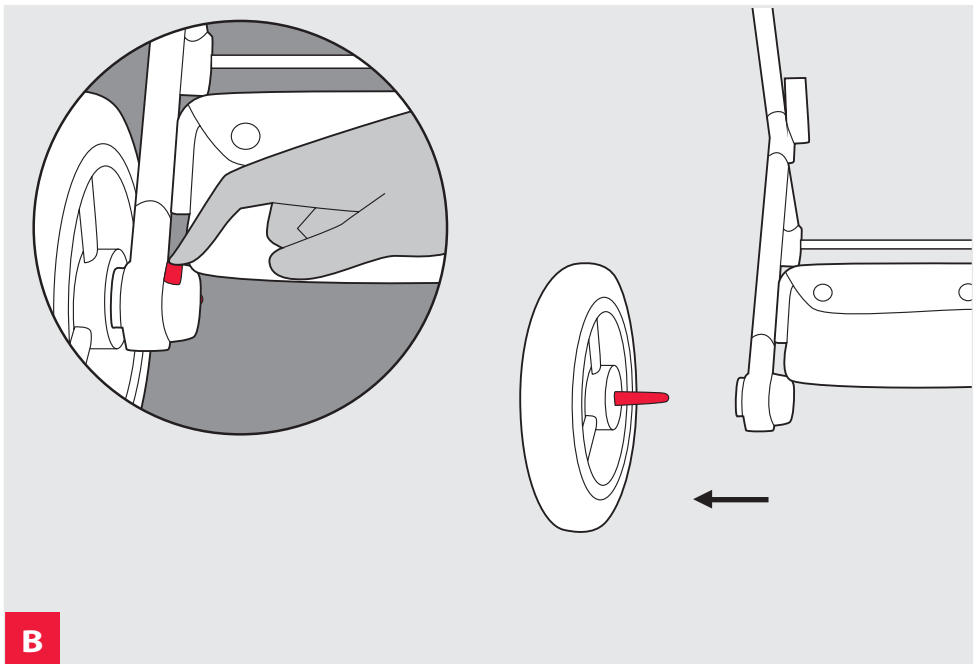
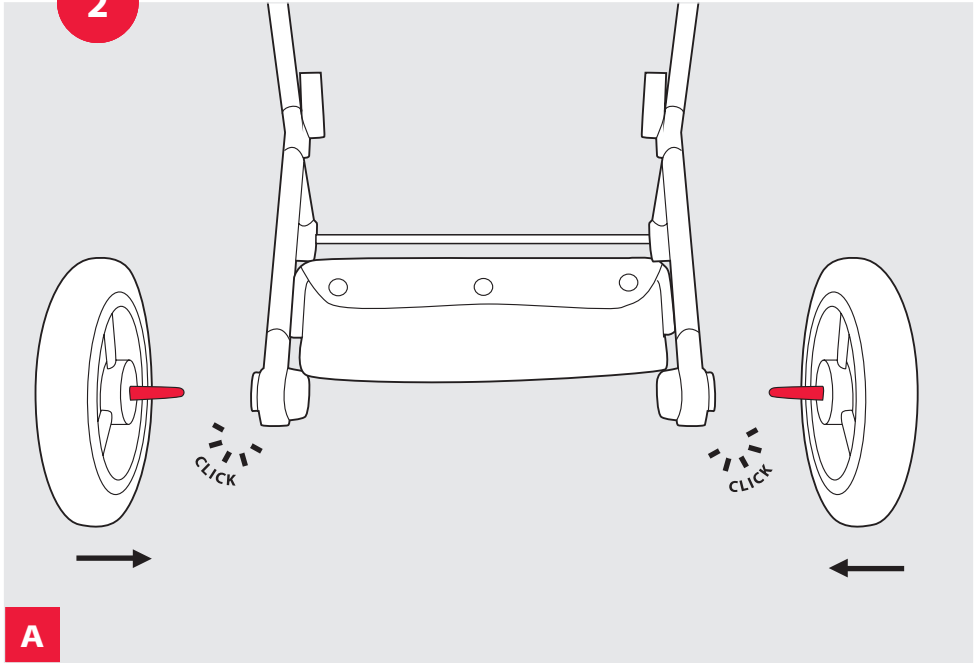
Bedienungsanleitung
Instructions for use

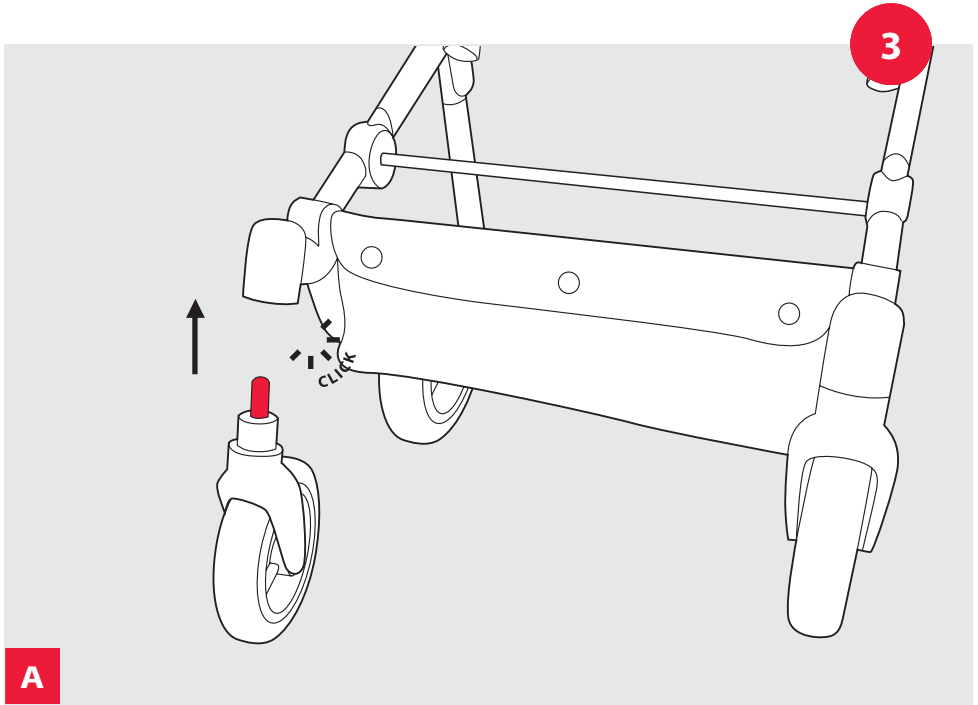
Migno ABC.2023.1

1

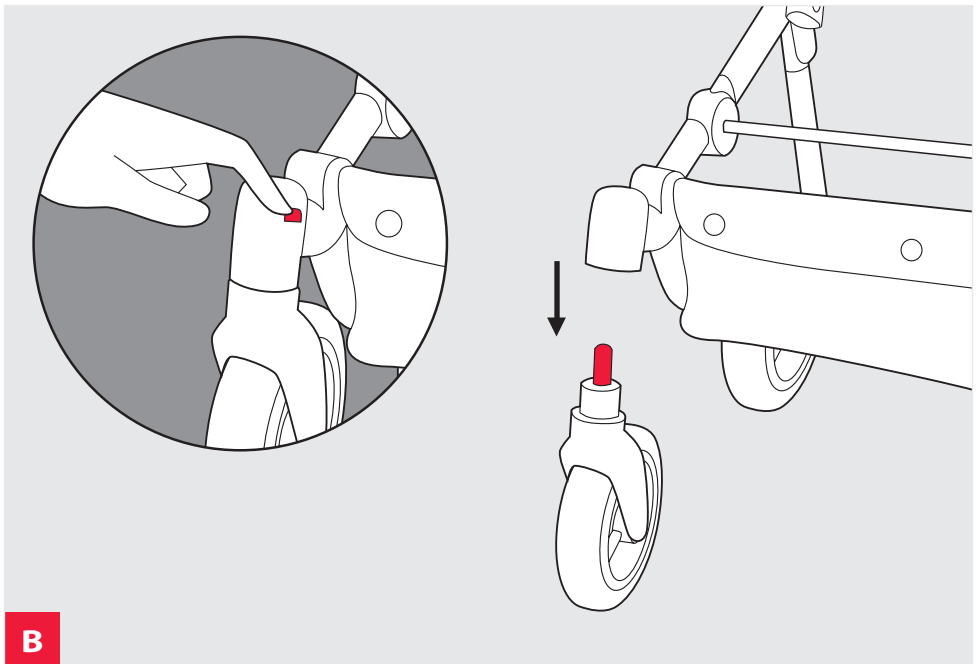


2



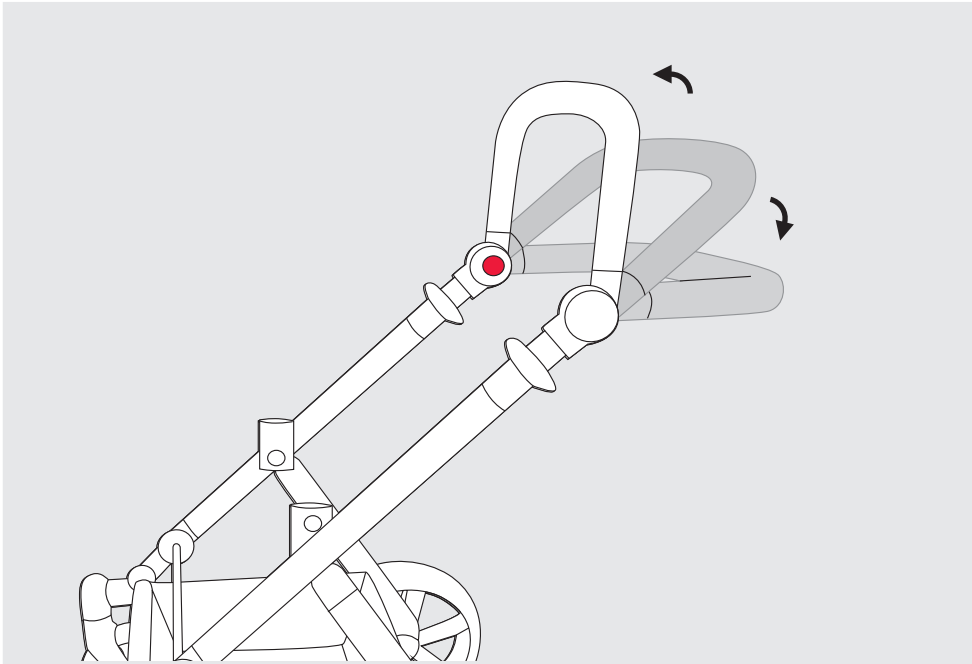
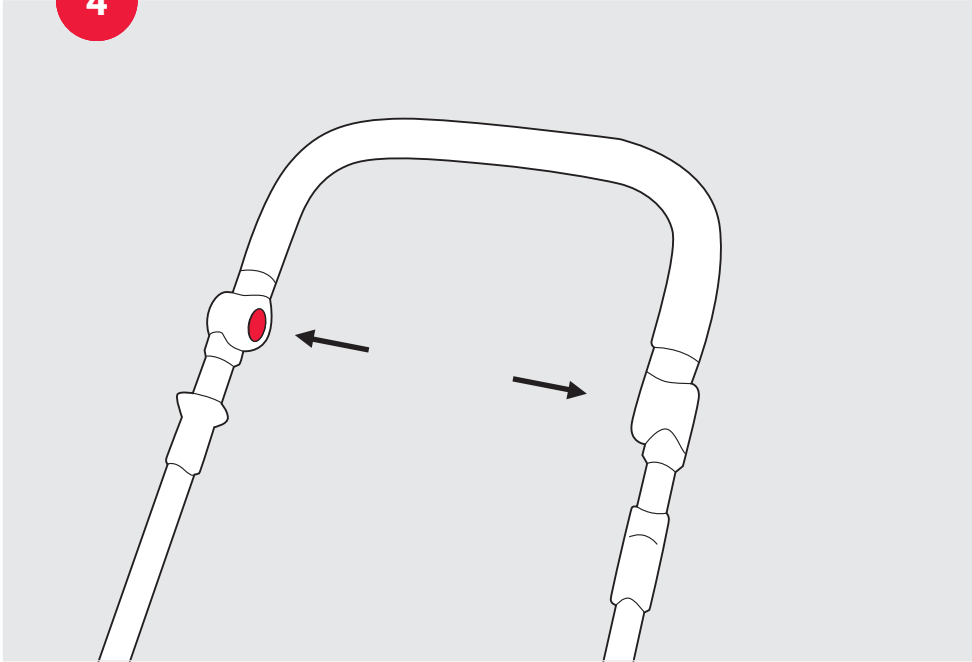


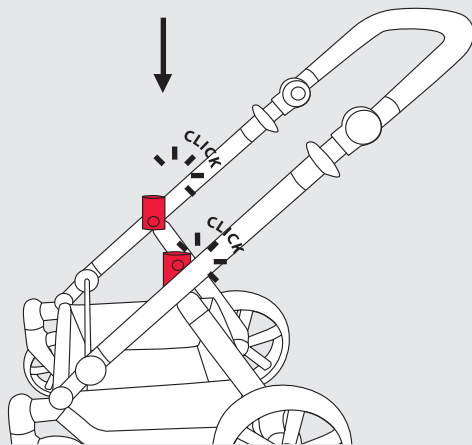
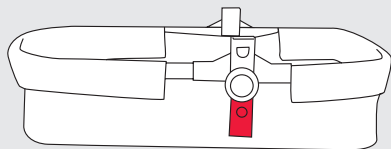
A



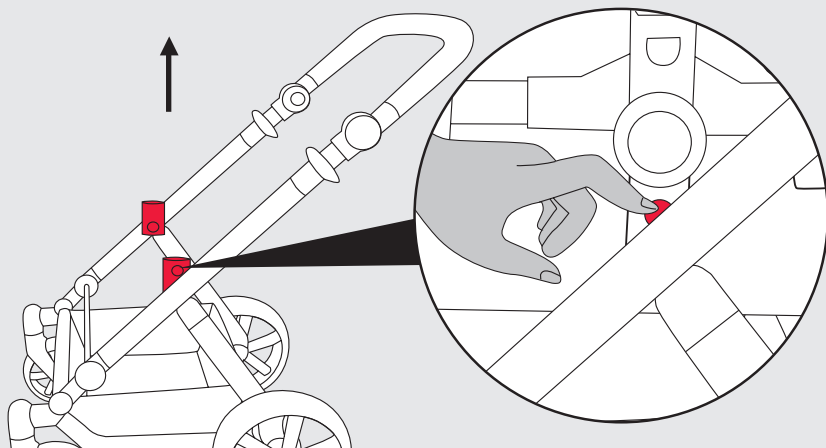
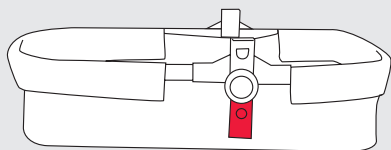
B

4



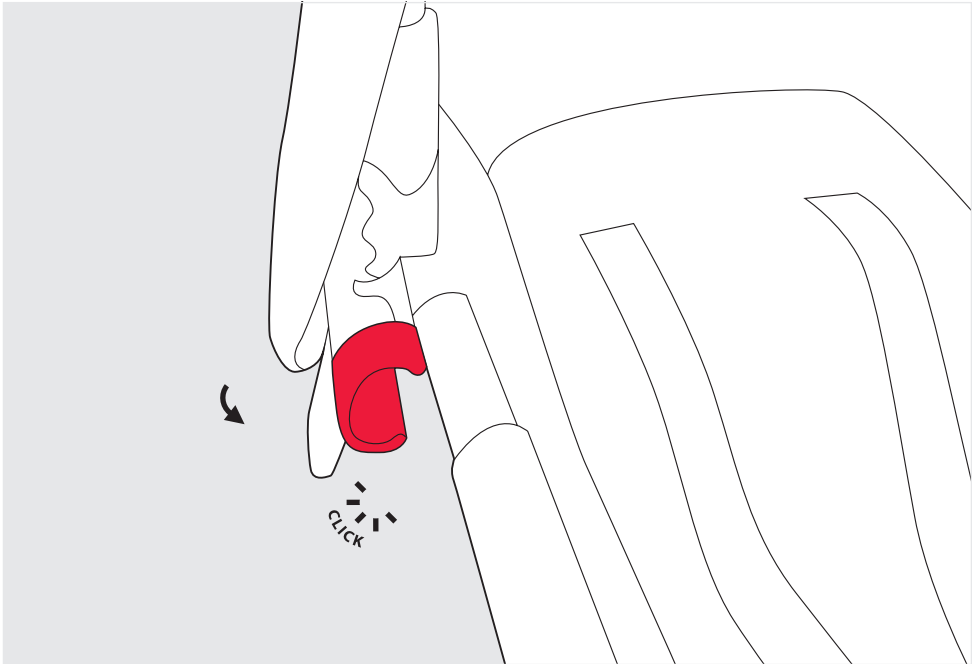


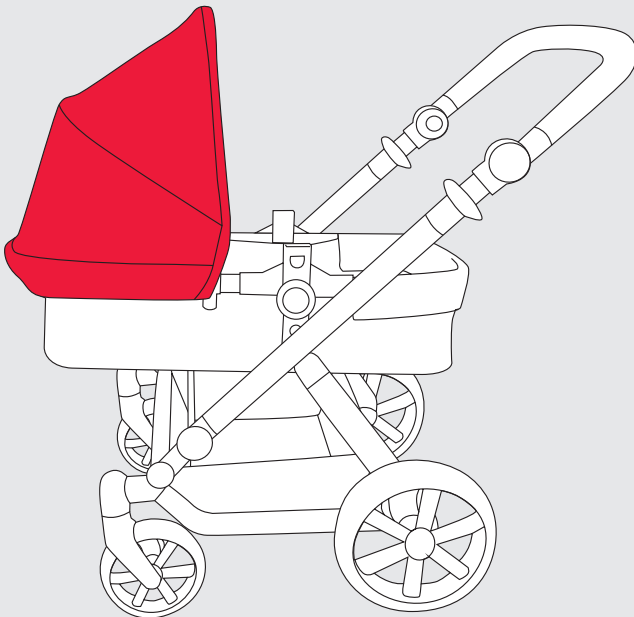
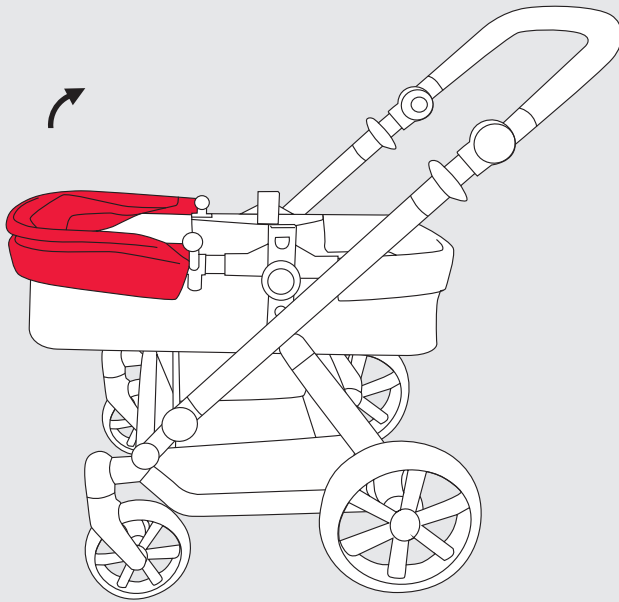
A



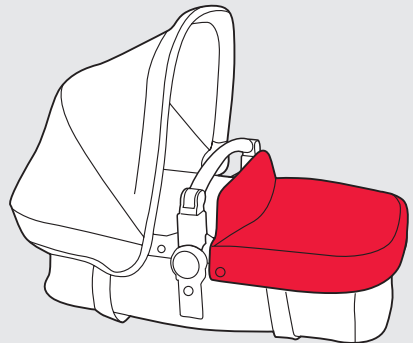
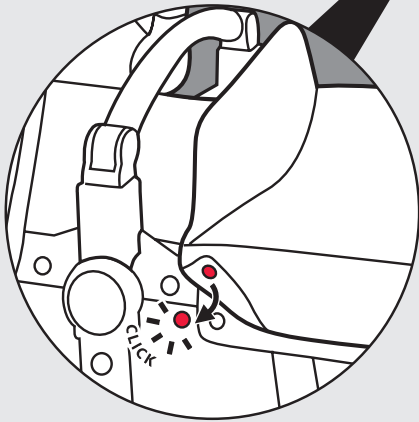
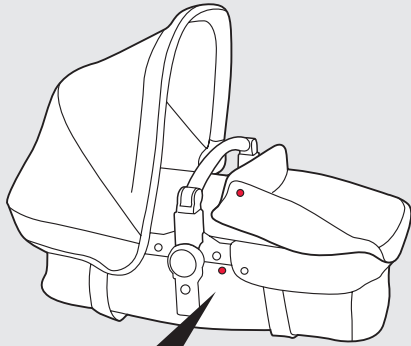
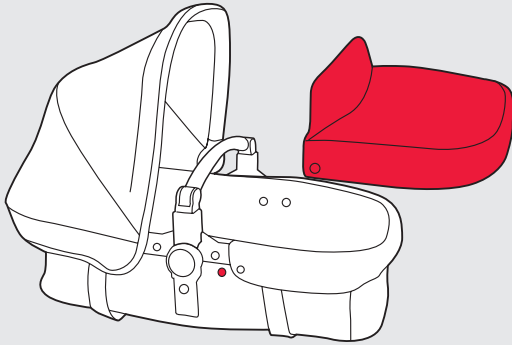
B

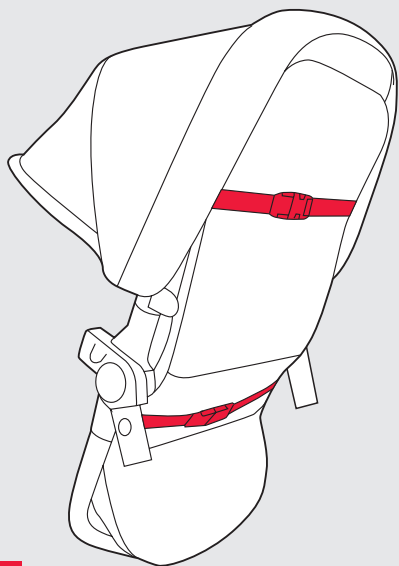
6



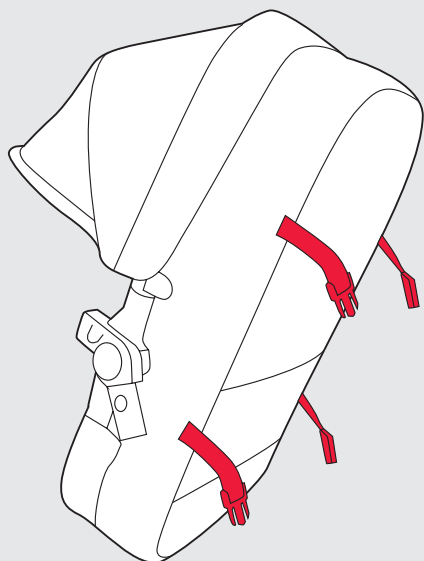


8





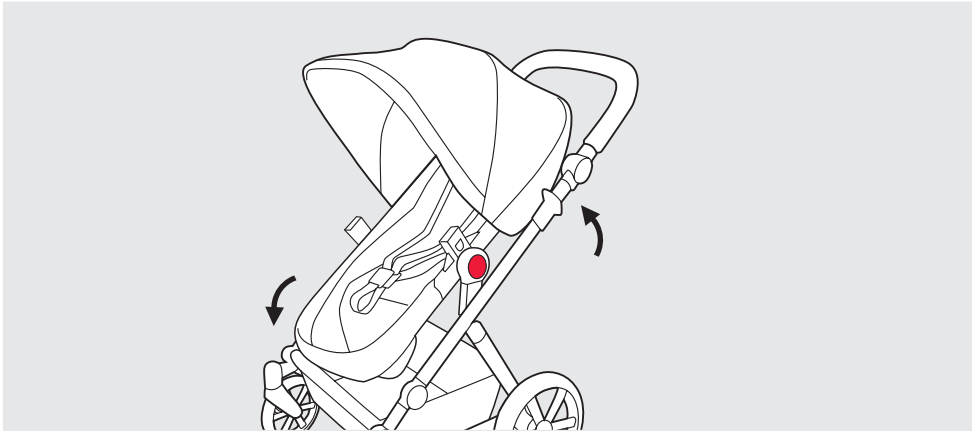
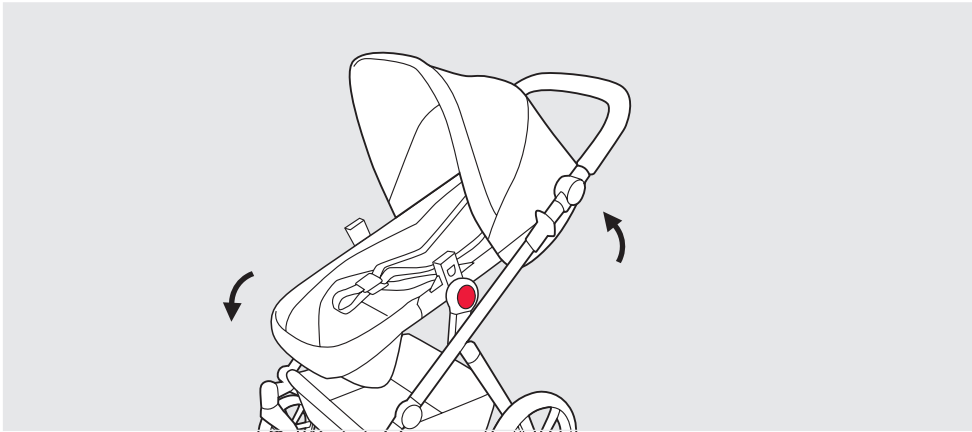
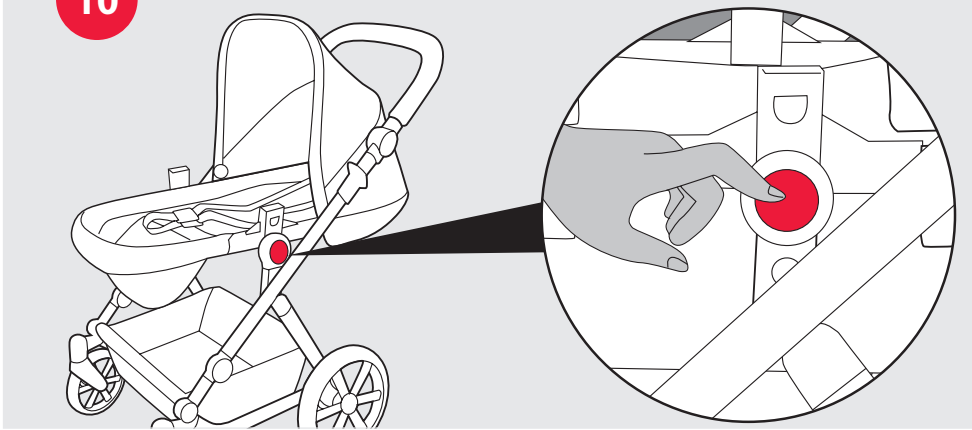
A

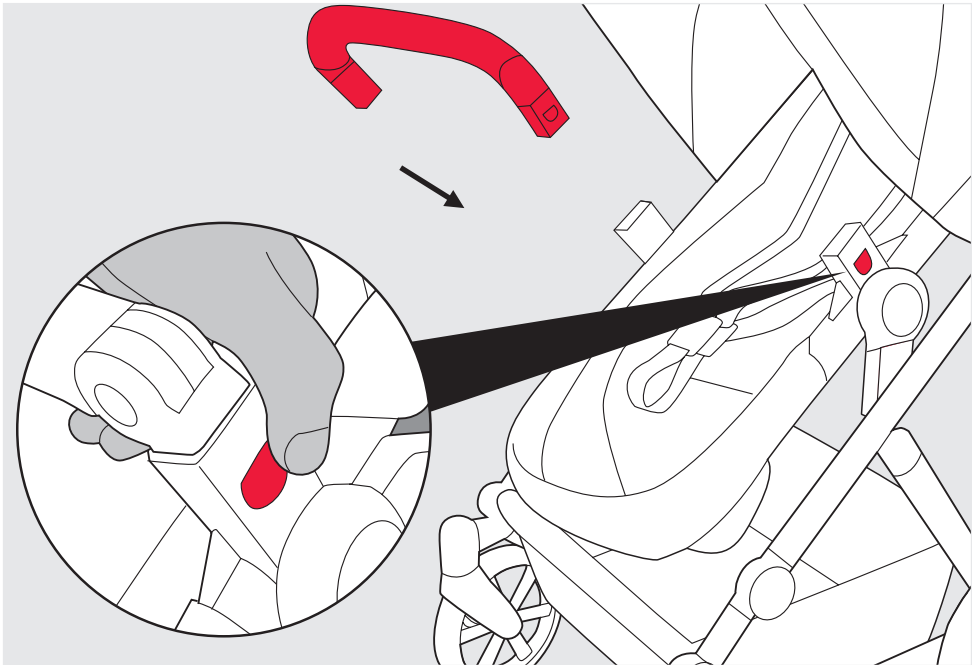
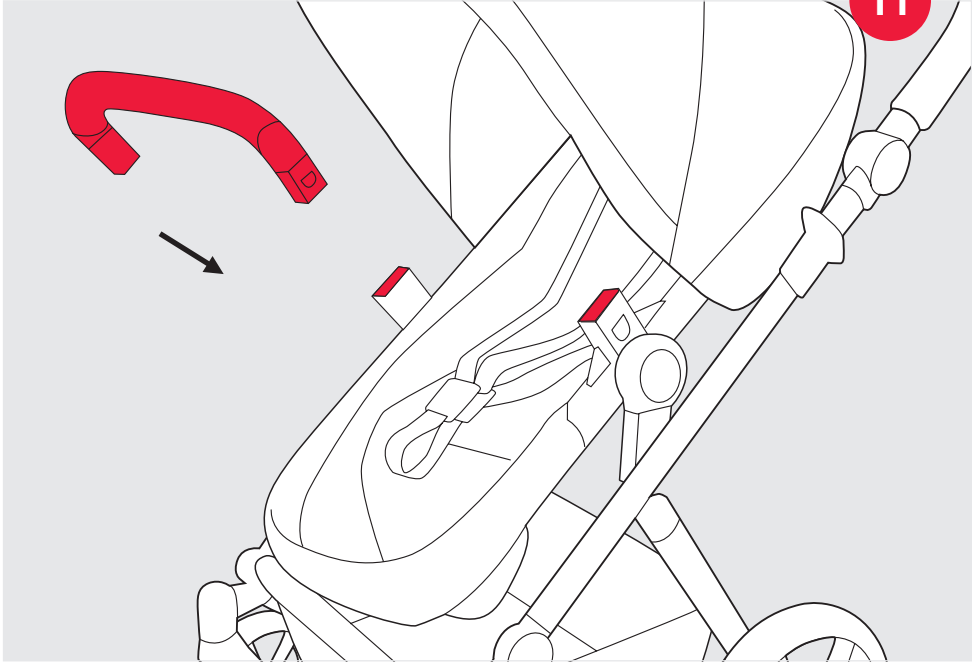


B

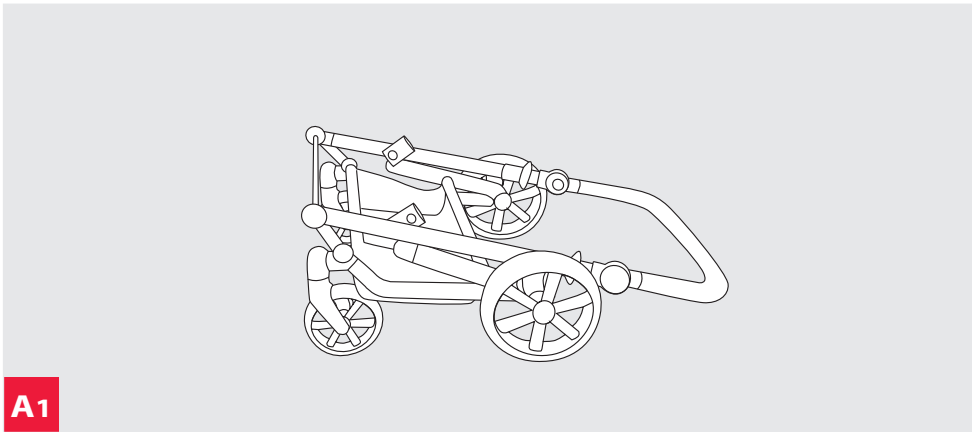
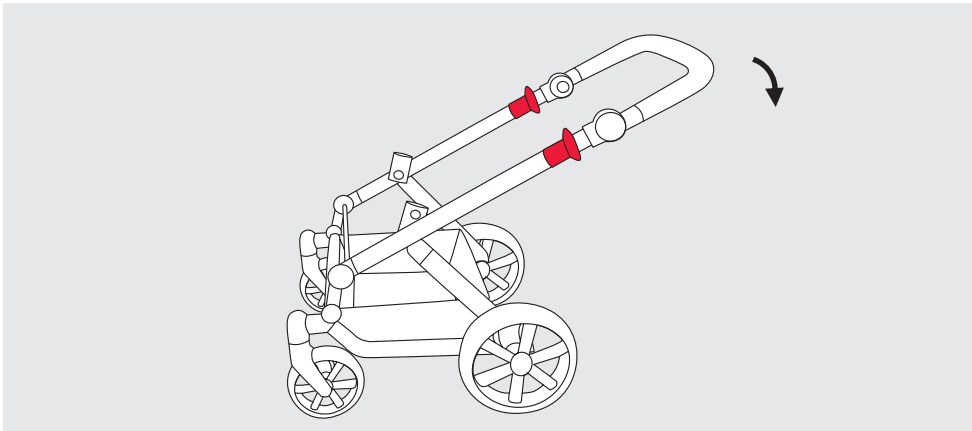
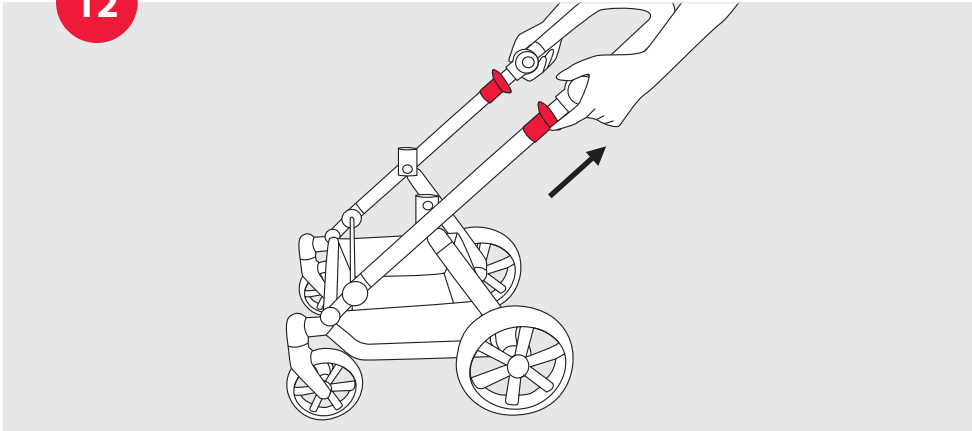


10





12



A1

WICHTIG! Anleitung für spätere Rückfragen aufbewahren.

WARNUNG:

- Achtung! Nicht für Kinder unter 3 Jahren geeignet, da Kleinteile verschluckt werden können - Erstickungsgefahr!
- Aufsicht durch Erwachsene wird empfohlen.
- Lassen Sie Ihr Kind nie mit dem Spielzeug in der Nähe von Treppen oder Abhängen spielen.
- Achtung! Dieses Spielzeug ist nicht zum Hineinsetzen von Kindern, Säuglingen oder Haustieren geeignet.
- Der Auf- und Abbau des Spielzeugs muss durch einen Erwachsenen erfolgen.
- Werkzeug sowie Kleinteile für Kleinkinder unzugänglich aufbewahren.
- Vor dem Gebrauch sind alle Tüten und Verpackungsmaterialien zu entfernen.

Pflege- und Gebrauchshinweise

- Die zur Herstellung unserer Produkte verwendeten Materialien entsprechen der AZO-Anforderung, EN71-2 und EN71-3, sowie Lichtechtheit für Bekleidung. Wir raten Ihnen trotzdem das Modell nicht längere Zeit intensiv der Sonne auszusetzen. Abrieb, Ausbluten der Farben und Verblässen bei starker Sonneneinstrahlung begründen keinen Reklamationsanspruch. Der Stoffbezug dieses Artikels ist waschbar. Sie können die Bezüge mit der Hand oder mit der Maschine auf Kaltwäsche (Feinwaschmittel) waschen.
- Zur Sicherheit und Werterhaltung Ihres Produkts tragen regelmäßige Pflege und Wartung in hohem Maße bei. Umwelteinflüsse, wie Salzgehalt in der Luft, Streusalz oder saurer Regen, sowie falsche Unterbringung fördern die Korrosion.
- Die beweglichen und mechanischen Teile wie Räder, Bremse oder Schieberverstellung müssen in regelmäßigen Abständen gereinigt und/oder geölt werden. Benutzen Sie für die Reinigung schonende Hilfsmittel wie Schwämme, weiche Bürsten und lauwarmes Wasser. Verwenden Sie ausschließlich silikonfreie Öle als Schmiermittel.
- Wir empfehlen eine regelmäßige Pflege aller lackierten Teile. In gravierenden Einzelfällen gleich nach der Verunreinigung die Lackoberfläche reinigen.
- Überprüfen Sie von Zeit zu Zeit lockere Teile und Verschlusssteile und ziehen Sie sie falls nötig fest.
- Abnehmbare Bezüge können in der Regel gereinigt werden. Beachten Sie dazu die Wascheinweise an ihrem Produkt.

Hinweise für den Reklamationsfall

- Im Schadens oder Reklamationsfall, wenden Sie sich bitte an den Fachhändler bei dem Sie das Produkt erworben haben.
- Garantieansprüche können nur gegen Vorlage des Kaufbelegs geltend gemacht werden
- Natürliche Abnutzungserscheinungen (Verschleiß) und Schäden durch übermäßige Beanspruchung stellen keinen Reklamationsanspruch dar.
- Schäden, die durch unsachgemäße Verwendung entstehen, stellen keinen Reklamationsanspruch dar.
- Schäden, die durch fehlerhafte Montage oder

Inbetriebsetzung entstehen, stellen keinen Reklamationsanspruch dar.

- Schäden, die durch unsachgemäße Änderungen am Produkt entstehen, stellen keinen Reklamationsanspruch dar.
- Roststellen die durch fehlende Wartung oder unsachgemäße Behandlung vorkommen können, stellen keinen Mangel dar.
- Kratzer sind normale Verschleißerscheinungen und stellen keinen Mangel dar.
- Feucht gewordene Textilteile, die nicht getrocknet wurden können schimmeln und stellen keinen produktionsbedingten Mangel dar.
- Durch Sonneneinstrahlung, Schweißeinfluss, Reinigungsmittel, Abrieb oder zu häufiges Waschen ist ein Ausbleichen nicht auszuschließen und somit kein Mangel.
- Abgefahrte Räder sind natürliche Verschleißerscheinungen und stellen keinen Reklamationsanspruch dar.

IMPORTANT: Keep instructions for future reference.

WARNING:

- Caution! Not suitable for children under 3 years of age as they could swallow small parts - Danger of suffocation!
- Supervision by adults is recommended.
- Never let your child play with the toy near to stairs or slopes.
- Caution! This toy is not suitable for carrying children, infants or pets.
- The toy must be assembled and disassembled by an adult.
- Keep tools and small parts out of the reach of children.
- All bags and packing materials must be removed before use.

Care instructions

- The materials used to manufacture our products comply with the AZO requirement, EN1103, EN71-3, and lightfastness and colour fastness standards for textiles. Nevertheless, we advise you not to leave the product exposed to bright sunlight for any length of time. No claims may be made for wear and tear or if the colours bleed or fade when exposed to strong sunlight. The fabric cover on this product is washable. The covers can be washed by hand or on a cold cycle in the washing machine (mild detergent).
- Regular care and upkeep have a major part to play in maintaining the safety and value of your product. Exposure to such things as salt in the air, road-gritting salt or acid rain will encourage the onset of corrosion, as will inappropriate storage of the product.
- The moving and mechanical parts, such as the wheels, brake and pushbar adjustment mechanism, must be cleaned and/or oiled regularly. Use mild and gentle aids for cleaning, such as sponges, soft brushes and lukewarm water. Only use silicone-free oil as a lubricant.
- We recommend regular maintenance of all coated parts. In serious cases of soiling please clean the surface coating immediately.
- Check for loose parts and fastenings from time to time and tighten if necessary.
- Removable covers can generally be washed. Note the washing instructions on the product.

Customer complaints

- If you wish to make a complaint, please contact the stockist where you bought the product.
- Claims may only be made on the warranty subject to proof of purchase.
- No claims may be made for natural wear and tear or for damage caused by undue demands on the product or by exceeding the permissible load.
- No claims may be made for damage caused by improper use.
- No claims may be made for damage caused by incorrect assembly or operation.
- No claims may be made for damage caused by improper modifications to the product.
- Areas of rust may appear through lack of maintenance or improper care and do not constitute a fault with the product.
- Scratch marks are normal signs of wear and do

not constitute a fault with the product.

- Mildew is likely to appear on textiles which are not dried out after getting wet and cannot be attributed to shortcomings in production conditions.
- The product may fade if exposed to sunlight, perspiration and detergents, or if subject to abrasion or excessive washing, therefore fading cannot be attributed to a fault with the product.
- No claims may be made for wheels which become worn out as a natural result of wear and tear.

¡IMPORTANTE! Conservar las instrucciones para consultas ulteriores.

ADVERTENCIA:

- ¡Atención! No es apropiado para niños menores de 3 años, ya que existe el riesgo de ingestión de piezas pequeñas. ¡Peligro de asfixia!
- Se recomienda la supervisión por parte de personas adultas.
- No deje que su hijo juegue con el juguete cerca de escaleras o pendientes.
- ¡Atención! Este juguete no es apropiado para que se sienten en él niños, bebés o animales domésticos.
- El montaje y el desmontaje del juguete tiene que ser llevado a cabo por una persona adulta.
- Guardar las herramientas y las piezas pequeñas fuera del alcance de los niños pequeños.
- Antes del uso, hay que retirar todas las bolsas y todo el material de embalaje.
- Indicaciones importantes

Indicaciones para el cuidado y para el uso

- Los materiales empleados para la fabricación de nuestros productos satisfacen los requerimientos AZO, EN1103 y EN71-3, así como la insensibilidad a la luz y la solidez del color para vestimentas. Le recomendamos no obstante no exponer el modelo de forma prolongada e intensiva al sol. La abrasión, manchado de los colores y el desteñimiento en caso de exposición solar intensiva no son motivo de reclamación. La funda de este artículo es lavable. Las fundas pueden lavarse a mano o a máquina con un programa de lavado en frío (detergente para ropa delicada).
- Un cuidado y un mantenimiento regulares contribuyen en alta medida para mantener la seguridad y el valor del producto. Los influjos del entorno, como el contenido de sal del aire, la sal de deshielo o la lluvia ácida, así como un alojamiento inadecuado, fomentan la corrosión.
- Hay que limpiar y aceitar a intervalos regulares los componentes móviles y mecánicos tales como ruedas, frenos o la regulación del manillar. Emplee para la limpieza medios suaves como esponjas, cepillos blandos y agua templada. Emplee exclusivamente aceites sin silicona como lubricante.
- Recomendamos cuidar regularmente todos los elementos pintados. En casos individuales graves, limpiar la superficie pintada inmediatamente después del ensuciamiento.
- Compruebe de tiempo en tiempo la presencia de piezas sueltas y apriételas si fuera preciso.
- Por regla general es posible limpiar las fundas desmontables. Observe para ello las indicaciones para el lavado en su producto.
- Los daños producidos por modificaciones indebidas en el producto no representan un motivo de reclamación.
- Las manchas de óxido que pueden presentarse debido a la ausencia de mantenimiento o a un manejo inadecuado no representan un defecto.
- Los arañazos son señales normales de desgaste y no representan ningún defecto.
- Los elementos textiles mojados que no han sido secados pueden enmohecer y no representan ningún defecto de producción.
- Debido a la incidencia solar, al efecto del sudor, de productos de limpieza, a la fricción o a un lavado frecuente, no es posible excluir la posibilidad de una decoloración, con lo que ello no representa ningún defecto.
- El desgaste de las ruedas es un desgaste natural que no representa ningún motivo de reclamación.

Indicaciones en caso de reclamación

- En caso de daños o de reclamación, por favor póngase en contacto con el comerciante que le ha vendido el producto.
- Los derechos de garantía son válidos sólo con la presentación del comprobante de la compra.
- Las señales naturales del desgaste (uso y desgaste) y los daños debido a un empleo excesivo no representan un motivo de reclamación.
- Los daños producidos por un empleo indebido no representan un motivo de reclamación.
- Los daños producidos por un montaje o puesta en funcionamiento indebidos no representan un motivo de reclamación.

IMPORTANT ! Conservez les instructions pour les questions ultérieures.

MISE EN GARDE :

- Attention ! Ne convient pas aux enfants de moins de 3 ans, car de petites pièces peuvent être avalées. Risque de suffocation !
- La surveillance par un adulte est recommandée.
- Ne laissez jamais votre enfant jouer avec le jouet près des escaliers ou des pentes.
- Attention ! Ce jouet n'est pas conçu pour y installer des enfants, des nourrissons ou des animaux domestiques.
- Le jouet doit être monté et démonté par un adulte.
- Gardez les outils et les petites pièces hors de portée des enfants.
- Tous les sachets et emballages doivent être retirés avant utilisation.

Entretien et utilisation

- Les matériaux utilisés pour la fabrication de nos produits sont conformes aux exigences AZO, aux normes EN1103 et EN71-3 et aux exigences de stabilité à la lumière et de stabilité des couleurs valables pour les vêtements. Nous vous recommandons néanmoins d'éviter une exposition prolongée et intense au soleil. L'usure ainsi que des couleurs délavées et déteintes par une forte insolation ne donnent pas droit à une réclamation. La housse en tissu de cet article est lavable. Vous pouvez laver les housses à la main ou à la machine (lavage à froid) avec un détergent pour tissus délicats.
- Un entretien régulier contribue beaucoup à la sécurité et au maintien de la valeur de votre produit. Les facteurs de l'environnement tels que le taux de sel de l'air, le sel de déneigement et la pluie acide ainsi qu'un entreposage inapproprié favorisent la corrosion.
- Les pièces mobiles et mécaniques telles que les roues, les freins et le mécanisme de réglage de la poignée doivent être nettoyés et/ou huilés régulièrement. Pour le nettoyage, utilisez des moyens doux tels que des éponges, des brosses douces et de l'eau tiède. Comme lubrifiant, utilisez uniquement des huiles sans silicone.
- Nous vous recommandons un entretien régulier de toutes les pièces vernies. Dans certains cas critiques, enlevez immédiatement la saleté et nettoyez la surface vernie.
- Vérifiez de temps en temps que les pièces et les fermetures ne sont pas desserrées et revissez-les le cas échéant.
- Les housses amovibles peuvent généralement être nettoyées. Respectez les consignes de lavage figurant sur votre produit.

mise en service incorrects ne donnent pas droit à une réclamation.

- Les dommages causés par des modifications incorrectes du produit ne donnent pas droit à une réclamation.
- Les points de rouille dus à un entretien insuffisant ou à un traitement inapproprié ne constituent pas un défaut.
- Les rayures sont des traces d'usure normales et ne constituent pas un défaut.
- Les parties en tissus humides qui ne sont pas correctement séchées peuvent moisir et ne constituent pas un défaut de production.
- L'insolation, la sueur, les détergents, l'usure ou les lavages trop fréquents peuvent affaiblir les couleurs, ce qui ne constitue pas un défaut.
- Les roues usées sont dues à l'usure naturelle et ne donnent pas droit à une réclamation.

Informations relatives aux réclamations

- En cas de dommage ou de réclamation, veuillez vous adresser au commerce spécialisé dans lequel vous avez acheté le produit.
- La présentation du reçu d'achat est indispensable pour bénéficier de la garantie.
- Les traces d'usure naturelle et les dommages dus à une utilisation excessive ne donnent pas droit à une réclamation.
- Les dommages causés par une utilisation incorrecte ne donnent pas droit à une réclamation.
- Les dommages causés par un montage ou une

IMPORTANTE! Conservare le istruzioni per la consultazione futura.

AVVERTENZA:

- **Attenzione!** Non adatto per bambini di età minore di 3 anni, in quanto le piccole parti possono essere ingerite - pericolo di soffocamento!
- Si raccomanda la supervisione di un adulto.
- Non lasciare mai che il bambino giochi con il giocattolo in prossimità di scale o pendii.
- **Attenzione!** Questo giocattolo non è adatto per farvi sedere bambini, neonati o animali domestici.
- Il giocattolo deve essere montato e smontato da un adulto.
- Tenere gli utensili e le piccole parti fuori dalla portata dei bambini piccoli.
- Tutti i sacchetti e i materiali di imballaggio devono essere rimossi prima dell'uso.

Istruzioni d'uso e manutenzione

- I materiali utilizzati per la realizzazione dei nostri prodotti sono conformi ai requisiti AZO, EN1103 e EN71-3 nonché ai requisiti di resistenza alla luce e di solidità del colore per i capi d'abbigliamento. Consigliamo tuttavia di non esporre il prodotto ai raggi solari per periodi prolungati. Scolorimenti, alterazioni cromatiche e sbiadimenti causati da un intenso irraggiamento solare non costituiscono giustificato motivo di reclamo. Il rivestimento in tessuto di questo articolo è lavabile. La fodera si può lavare a mano o in lavatrice con il programma di lavaggio a freddo (detersivo per delicati).
- Una regolare pulizia e manutenzione del prodotto contribuiscono in modo rilevante a garantirne la sicurezza e a mantenerlo in buono stato. Gli agenti atmosferici, ad esempio il sale contenuto nell'aria, il sale sparso in inverno sulle strade, le piogge acide e la sistemazione in un luogo non adatto favoriscono la corrosione.
- I componenti mobili e meccanici come le ruote, il freno e la regolazione del maniglione devono essere puliti e/o oliati ad intervalli di tempo regolari. Per la pulizia utilizzare mezzi ausiliari delicati, ad esempio spugne, spazzole con setole morbide e acqua tiepida. Per lubrificare utilizzare esclusivamente oli non contenenti silicone.
- Sugeriamo di pulire regolarmente tutte le parti verniciate. Nei casi più gravi, pulire le superfici verniciate subito dopo che si sono sporcate.
- Di tanto in tanto verificare che non vi siano parti o chiusure allentate e, se necessario, provvedere a stringerle.
- Di regola le fodere amovibili possono essere lavate attenendosi alle informazioni per il lavaggio riportati sul prodotto.

Informazioni in caso di reclamo

- In caso di danno o di reclamo si prega di rivolgersi al rivenditore da cui è stato acquistato il prodotto.
- Le prestazioni di garanzia possono essere richieste solo presentando la prova di acquisto.
- I naturali segni di abrasione (usura) e i danni da eccessiva sollecitazione non costituiscono giustificato motivo di reclamo.
- I danni causati da un uso improprio del prodotto non costituiscono giustificato motivo di reclamo.
- I danni causati da un montaggio o da un primo

utilizzo inappropriato del prodotto non costituiscono giustificato motivo di reclamo.

- I danni causati da modifiche improprie del prodotto non costituiscono giustificato motivo di reclamo.
- I punti di ruggine che possono comparire per mancanza di manutenzione o per uso improprio del seggiolino, non costituiscono un difetto.
- Eventuali graffi rappresentano normali segni di usura e non costituiscono un difetto.
- Le parti di tessuto bagnate e non opportunamente asciugate possono essere attaccate da muffe; ciò non costituisce un difetto intrinseco del prodotto.
- In seguito all'esposizione ai raggi solari, all'azione del sudore, all'uso di detersivi, all'usura o ai lavaggi troppo frequenti non si possono escludere scolorimenti che pertanto non costituiscono un difetto.
- L'abrasione del materiale delle ruote è un normale segno di usura e pertanto non costituisce motivo di reclamo.

BELANGRIJK! Bewaar de handleiding voor eventuele latere vragen.

WAARSCHUWING

- Let op! Niet geschikt voor kinderen onder 3 jaar, omdat kleine onderdelen kunnen worden ingeslikt – gevaar voor verstikking!
- Toezicht door volwassenen wordt aanbevolen.
- Laat uw kind nooit met het speelgoed in de buurt van trappen of hellingen spelen.
- Let op! Dit speelgoed is niet geschikt om kinderen, zuigelingen of huisdieren in te zetten.
- Dit speelgoed dient te worden op- en afgebouwd door een volwassen persoon.
- Gereedschap en kleine onderdelen moeten op een voor kleine kinderen ontoegankelijke plaats worden bewaard.
- Alle plastic zakken en verpakkingsmaterialen moeten vóór gebruik van het speelgoed worden verwijderd.

Onderhouds- en gebruiksinstructies

- De materialen die voor de vervaardiging van onze producten worden gebruikt, voldoen aan de AZO-voorschriften, EN1103 en EN71-3, alsmede aan de eisen voor licht- en kleurechtheid van de bekleding. Toch raden wij u aan om het model niet gedurende lange tijd aan intensief zonlicht bloot te stellen. Slijtage of het uitlopen en verbleken van kleuren ten gevolge van sterk zonlicht vormen geen geldige reden voor reclamatie. De stoffen overtrek van dit artikel is wasbaar. U kunt de overtrek zowel met de hand als in de machine op lage temperatuur wassen (wasmiddel voor fijne was).
- Een goed en regelmatig onderhoud is bijzonder belangrijk voor de veiligheid en het waardebewoud van uw product. Milieu-invloeden zoals het zoutgehalte in de lucht, strooizout of zure regen, alsmede een verkeerde opberging kunnen tot corrosie leiden.
- De beweeglijke en mechanische onderdelen, zoals wielen, remmen of duwstangverstelling, moeten regelmatig gereinigd en/of geolied worden. Gebruik voor de reiniging uitsluitend milde hulpmiddelen zoals sponzen, zachte borstels en lauwwarm water. Gebruik uitsluitend siliconenvrije oliën als smeermiddel.
- Wij adviseren een regelmatig onderhoud van alle gelakte onderdelen. In ernstige gevallen dienen de lakoppervlakken direct na de verontreiniging te worden schoongemaakt.
- Controleer losse en slijtageonderdelen regelmatig en draai ze indien nodig weer vast aan.
- Verwijderbare bekledingen kunnen normaal gesproken worden gereinigd. Neem daarvoor het wasetiket aan het product in acht.
- Schade door ondeskundige veranderingen aan het product vormt geen reden voor reclamatie.
- Roestvlekken door onvoldoende onderhoud of onvakkundige behandeling zijn geen gebreken.
- Krassen zijn normale slijtageverschijnselen en zijn geen gebreken.
- Vochtig geworden textiel dat niet wordt gedroogd, kan schimmelen. Dit is geen productie-technisch gebrek.
- Onder invloed van zonlicht, transpiratievocht, reinigingsmiddelen, slijtage of veelvuldig wassen kan de stof verbleken. Dit is onvermijdelijk en is geen gebrek.
- Versleten banden zijn een normaal slijtageverschijnsel en geen reden voor reclamatie.

Instructies met betrekking tot reclamaties

- In geval van schade of reclamatie kunt u contact opnemen met de vakhandelaar bij wie u het product hebt gekocht.
- Garantieclaims kunnen alleen worden gevalideerd als u het koopbewijs kunt tonen.
- Natuurlijke slijtageverschijnselen en schade door overmatige belasting vormen geen redenen voor reclamatie.
- Schade door ondeskundig gebruik vormt geen reden voor reclamatie.
- Schade door een verkeerde montage of ingebruikname vormt geen reden voor reclamatie.

WAŻNE! Zachować instrukcję na wypadek późniejszych pytań.

OSTRZEŻENIE:

- Uwaga! Nie nadaje się dla dzieci poniżej 3. roku życia ze względu na ryzyko połknięcia drobnych elementów – niebezpieczeństwo uduszenia!
- Zaleca się nadzór osób dorosłych.
- Nie pozwalać dziecku na zabawę zabawką w pobliżu schodów lub pochyłeń.
- Uwaga! W zabawce nie wolno sadzać dzieci, noworodków ani zwierząt domowych.
- Składaniem i rozkładaniem zabawki muszą zajmować się dorośli.
- Narzędzie oraz drobne elementy należy przechowywać w miejscu niedostępnym dla małych dzieci.
- Przed użyciem należy usunąć wszystkie torby i materiały opakowaniowe.

Wskazówki dotyczące pielęgnacji i użytkowania

- Materiały zastosowane do wytworzenia naszych produktów spełniają odnośne wymagania AZO, EN1103 i EN71-3, oraz wymogi dotyczące odporności materiału tapicerki na światło i inne czynniki. Mimo to radzimy nie wystawiać produktu na długotrwałe działanie światła słonecznego. Płowienie i blaknięcie barw oraz odbarwienie materiału spowodowane działaniem silnego promieniowania słonecznego nie są podstawą do reklamacji. Tekstylne pokrowce tego artykułu nadają się do prania. Prać ręcznie lub w pralce automatycznej w zimnej wodzie (stosować środek piorący do tkanin delikatnych).
- Regularna pielęgnacja i konserwacja produktu przyczyniają się w wysokim stopniu do zapewnienia bezpieczeństwa i utrzymania jego wartości. Wpływy środowiska, jak np. zawartość soli w powietrzu, sól do posypywania ulic, kwaśny deszcz oraz nieprawidłowe przechowywanie przyspieszają korozję.
- Ruchome i mechaniczne części wózka, takie jak koła, hamulec lub regulacja rączki, muszą być czyszczone i/lub oliwione w regularnych odstępach czasu. Do czyszczenia wózka stosować delikatne środki, takie jak gąbki, miękkie szczotki i letnią wodę. Jako środka smarnego używać wyłącznie olejów niezawierających silikonu.
- Zalecamy regularną pielęgnację wszystkich elementów lakierowanych. W pojedynczych przypadkach najlepiej oczyścić lakierowaną nawierzchnię zaraz po zabrudzeniu.
- Od czasu do czasu sprawdzać luźne elementy i części blokujące i w razie potrzeby dokręcać je.
- Zdejmowane pokrowce z reguły nadają się do prania. W tym celu przestrzegać wskazówek dotyczących prania znajdujących się na produkcie.

Wskazówki dotyczące reklamacji

- W przypadku szkody lub reklamacji proszę zwrócić się do sprzedawcy, u którego zakupili Państwo produkt.
- Roszczeń gwarancyjnych można dochodzić wyłącznie za okazaniem paragonu.
- Naturalne oznaki zużycia i szkody powstałe na skutek nadmiernego obciążenia nie stanowią podstawy do reklamacji.
- Szkoody powstałe wskutek niewłaściwego

użytkowania nie stanowią podstawy do reklamacji.

- Podstawą do reklamacji nie są ponadto szkody powstałe wskutek nieprawidłowego montażu lub uruchomienia.
- Szkoody powstałe wskutek niewłaściwie przeprowadzonych modyfikacji produktu nie stanowią podstawy do reklamacji.
- Pojawienie się rdzy wskutek braku pielęgnacji lub nieprawidłowego użytkowania nie jest wadą produktu.
- Zarysowania powierzchni stanowią objawy normalnego zużycia produktu i nie są uznawane jako wada produktu.
- Elementy tekstylne poddane działaniu wilgoci i nie wysuszone, mogą pleśnieć, co nie stanowi wady produkcyjnej.
- Wskutek działania promieni słonecznych, potu, środków do czyszczenia, a także wskutek tarcia i zbyt częstego prania nie można wykluczyć płowienia materiału, co nie jest wadą produktu.
- Starte koła są oznakami naturalnego zużycia i nie stanowią podstawy do reklamacji.

DŮLEŽITÉ: Návod uschovejte pro případné pozdější použití.

VAROVÁNÍ:

- Pozor! Nevhodné pro děti do 3 let, protože mohou polknout drobné díly – nebezpečí udušení!
- Doporučuje se dohled dospělé osoby.
- Nikdy nenechávejte své dítě hrát si v blízkosti schodů nebo svahů.
- Pozor! Tato hračka není určena ke vkládání dětí, kojenců nebo domácích zvířat.
- Montáž a demontáž hračky musí provádět dospělá osoba.
- Nářadí a drobné díly uchovávejte mimo dosah malých dětí.
- Před použitím je třeba odstranit všechny sáčky a obalový materiál.

Upozornění k péči a použití

- Materiály používané při výrobě našich výrobků odpovídají normám AZO, EN1103 a EN71-3 a normě pro zajištění stálobarevnosti textilií na světle. Přesto vám doporučujeme nevystavovat tento výrobek po delší dobu intenzivnímu slunečnímu záření. Opotřebení otěrem, použití barvy a vyblednutí barvy v důsledku silného slunečního záření není důvodem pro reklamaci. Textilní potah tohoto artiklu je možné prát. Můžete prát potahy ručně nebo v pračce studeným programem (za použití jemného pracího prášku).
- Pravidelná péče a údržba významně přispívají k zachování bezpečnosti a dlouhé životnosti výrobku. Okolní vlivy jako např. obsah soli ve vzduchu, posypová sůl nebo kyselý déšť stejně jako neřádná úschova napomáhají korozi.
- Pohyblivé a mechanické díly jako např. kola, brzdy nebo polohovatelná rukojeť je třeba pravidelně čistit a/nebo promazávat olejem. Při čištění používejte šetrné čisticí prostředky (houbičky, měkké kartáčky). Čistěte vlažnou vodou. Jako mazivo používejte výlučně oleje bez obsahu silikonů.
- Doporučujeme pravidelnou údržbu všech lakovaných částí kočárku. V závažných ojedinělých případech vyčistěte lakovaný povrch hned po znečištění.
- Čas od času proveďte kontrolu, zda díly nejsou příliš opotřebené nebo uvolněné. V případě potřeby utáhněte.
- Snímatelné potahy lze zpravidla čistit. Dodržujte pokyny pro praní uvedené na výrobku.

Upozornění pro případ reklamace

- V případě poškození nebo reklamace kontaktujte specializovaného prodejce, u kterého byl výrobek zakoupen.
- Nároky na záruku lze uplatnit pouze po předložení dokladu o zaplacení.
- Znamky přirozeného opotřebení a škody způsobené nadměrnou námahou neodůvodňují žádnou reklamaci.
- Škody způsobené nepřiměřeným používáním nejsou důvodem pro reklamaci.
- Škody způsobené chybnou montáží nebo nesprávným uvedením výrobku do provozu nejsou důvodem pro reklamaci.
- Škody způsobené neodborně provedenými úpravami výrobku nejsou důvodem pro reklama-

maci.

- Rezavá místa, která mohou vzniknout v důsledku nezpůsobilého zacházení, nepředstavují žádnou závadu.
- Škrábance jsou známkami normálního opotřebení a nepředstavují žádnou závadu.
- Nedostatečné vysušení navlhčých látkových částí kočárku může vést ke vzniku plísně a nepředstavuje škodu způsobenou vadou výrobku.
- Působení slunečního záření, vliv potu, používání čisticích prostředků, opotřebení otěrem nebo příliš časté umývání kočárku mohou mít za následek vyblednutí barvy, a nejsou proto závadou.
- Opotřebenost kol je známkou normálního opotřebení a není důvodem pro reklamaci.

ВАЖНО! Хранить руководство, чтобы к нему можно было обратиться позже.

ПРЕДУПРЕЖДЕНИЕ:

- **Внимание!** Не предназначено для детей в возрасте меньше 3 лет, так как они могут глотать мелкие детали – опасность задохнуться!
- Рекомендуется надзор со стороны взрослых.
- **Никогда не допускайте, чтобы ваш ребенок играл с игрушками вблизи лестниц или склонов.**
- **Внимание!** Эта игрушка не предназначена для того, чтобы усаживать в нее детей, младенцев или домашних животных.
- Складывать и раскладывать игрушку должны только взрослые.
- Хранить инструмент и мелкие детали в недоступном для маленьких детей месте.
- **Перед применением убрать все пакеты и упаковочные материалы.**

Указания по уходу и использованию

- Использованные для изготовления нашей продукции материалы соответствуют требованию AZO, EN71-2 и EN71-3, а также касательно светостойкости и стойкости красок для одежды. Но мы все равно рекомендуем не подвергать это изделие интенсивному воздействию солнечных лучей в течение продолжительного времени. Износ, запотевание и выцветание красок от сильного солнечного воздействия не являются основанием для рекламации. Чехол этого изделия можно стирать. Чехлы можно стирать руками или в стиральной машине при минимальной температуре (стиральный порошок для цветного белья).
 - Регулярный уход и техническое обслуживание изделия способствуют его надежности и безопасности, а также в значительной степени сохраняют его ценность. Влияние окружающей среды, например, высокое содержание соли в воздухе, соль для посыпки улиц или кислотный дождь, а также неправильное размещение способствуют коррозии.
 - Подвижные и механические детали, такие как колеса, тормоз или механизм раскладывания/складывания ручки следует чистить и/или смазывать через регулярные промежутки времени. Для чистки используйте щадящие вспомогательные средства, такие как губки, мягкие щетки и теплую воду. Для смазывания используйте только масла без содержания силикона.
 - Мы рекомендуем регулярно производить уход за всеми лакированными деталями. В отдельных сложных случаях лакированную поверхность следует очищать сразу же после того как она была загрязнена.
 - Время от времени проверяйте детали, которые могут отойти и изнашивающиеся детали и подтягивайте их при необходимости.
 - Съемную обивку, как правило, можно стирать. Касательно этого соблюдайте указания, приведенные на изделии.
- приобрели изделие.
- Гарантийные обязательства выполняются в случае предъявления квитанции из магазина.
 - Естественные явления изнашивания (износ) и поломки из-за чрезмерных нагрузок не являются поводом для рекламации.
 - Поломки вследствие неправильного использования не являются поводом для рекламации.
 - Поломки вследствие неправильного монтажа или приведения в действие не являются поводом для рекламации.
 - Поломки вследствие неправильного изменения изделия не являются поводом для рекламации.
 - Ржавчина, которая может возникнуть вследствие недостаточного ухода или неправильного использования, дефектом не является.
 - Царапины являются нормальными проявлениями износа и не являются дефектом.
 - Влажные части из ткани, которые не были высушены, могут плесневеть, что не является связанным с производством дефектом.
 - Вследствие воздействия солнечного света, пота, чистящих средств, истирания или слишком частой стирки нельзя исключать выцветание, таким образом оно не является дефектом.
 - Износ колес является нормальным проявлением износа и не является поводом для рекламации.

Указания на случай рекламации

- В случае дефекта или рекламации обращайтесь в магазин, в котором вы

HU - magyar

FONTOS! Az útmutatót későbbi felvilágosítást kéréséhez megőrizni.

FIGYELMEZTETÉS:

- Figyelem! Csak három évnél idősebb gyermekek számára alkalmas, mivel a játék apró darabjait a gyermek lenyelheti - fulladásveszély!
- Szülői felügyelet tanácsolt.
- Sose hagyja gyerekeit a játékkal lépcső, vagy lejtő közelében játszani.
- Figyelem! Ez a játék nem alkalmas kisgyermekek, csecsemők, vagy háziállatok beültetésére.
- A játék össze- és szétszerelését csak felnőtt végezheti.
- A szerszámokat és apró darabokat úgy tárolja, hogy gyermekek ne férhessenek azokhoz.
- Használat előtt a zacskókat és csomagoló anyagokat el kell távolítani.

HU

Ápolási és használati utasítások

- A termékeink gyártásához felhasznált anyagok megfelelnek az AZO elvárásainak, az EN1103 és az EN71-3 előírásainak, valamint ruházatok fényállóságának. Mindezek ellenére azt tanácsoljuk, hogy a terméket ne tegye ki hosszabb időre intenzív napfénynek. Az erős napfény okozta kopás, a színek kifakulása és elhalványodása nem lehet reklamáció alapja. Ennek a terméknek a textil kárpitja mosható. A huzatokat kézzel, vagy géppel, hideg vizes programmal moshatja (finom mosószerszel).
- A termék biztonságához és értékmegőrzéséhez nagymértékben hozzájárul a rendszeres ápolás és karbantartás. Környezeti befolyások, mint a levegő sótartalma, útsózási só, vagy savas eső, valamint a helytelen tárolás a korróziót segítik elő.
- A mozgatható és mechanikus részeket, mint kerekeket, fékeket, vagy tolókar beállítókat rendszeresen tisztítani és/vagy olajozni kell. A tisztításhoz kímélő segédanyagokat, mint szivacsot, puha kefét és langyos vizet használjon. Kizárólag szilikon mentes olajokat használjon a kenéshez.
- Javasoljuk az összes lakkozott rész rendszeres ápolását. Egyedi, súlyos esetben azonnal a szennyeződés után tisztítsa meg a lakk felszínét.
- Időről időre ellenőrizze a laza és elhasználódó alkatrészeket, s ha szükséges, akkor húzza meg azokat.
- A levehető huzatok rendszerint tisztíthatók. Vegye figyelembe a terméken található mosási előírásokat.

Tájékoztatások reklamáció esetére

- Kár, vagy reklamáció esetén forduljon ahhoz a szakkereskedőhöz, akinél a terméket megvette.
- Szavatossági igényeit kizárólag a vásárlási bizonylat bemutatásával érvényesítheti.
- A természetes elhasználódás miatti jelenségek (kopás) és a túlzott igénybe vétel miatti károk nem képeznek reklamációs igényt.
- Azok a károk, melyek szakszerűtlen kezelés miatt keletkeznek, nem képeznek reklamációs igényt.
- Azok a károk, melyek hibás szerelés vagy üzembe helyezés miatt keletkeznek, nem képeznek reklamációs igényt.
- Azok a károk, melyek a terméken szakszerűtlen módosítás miatt keletkeznek, nem képeznek reklamációs igényt.

- Azok a rozsdás helyek, melyek a hiányzó karbantartás vagy a szakszerűtlen kezelés miatt fordulhatnak elő, nem jelentenek hiányosságot.
- A karcolások normális kopási jelenségek és nem jelentenek hiányosságot.
- Benedvesedett szövetrészek, amelyeket nem szárítanak meg, bepenészedhetnek, ami nem jelent gyártási hiányosságot.
- A napfény, izzadtság, tisztítószer, kopás és gyakori mosás okozta kifakulás nem kizárható és így jelent hiányosságot.
- A kerekek kopása természetes elhasználódási jelenségek és nem képeznek reklamációs igényt.

IMPORTANTE! Conservar o manual para consulta posterior.

AVISO:

- **Atenção!** Não adequado para crianças com idade inferior a 3 anos, pois as peças pequenas podem ser engolidas. Risco de asfixia!
- É recomendada a supervisão por um adulto.
- Não deixe a sua criança interagir com o brinquedo nas proximidades de escadas ou declives.
- **Atenção!** Este brinquedo não é adequado para alojar crianças, bebês ou animais de estimação.
- A montagem e desmontagem do brinquedo devem ser realizadas por um adulto.
- Manter as ferramentas e as peças pequenas fora do alcance de crianças pequenas.
- Antes da utilização devem ser retirados todos os sacos e materiais de embalagem.

Indicações de conservação e de utilização

- Os materiais utilizados para o fabrico dos nossos produtos correspondem ao requisito AZO, EN1103 e EN71-3, assim como a resistência à luz e da cor para produtos têxteis. Apesar disso, recomendamos que não exponha o modelo por períodos prolongados de forma intensiva ao sol. Desgaste, o desbotamento e desvanecimento das cores em caso de intensa radiação solar não constituem motivo para reclamação. O revestimento em tecido deste artigo é lavável. Pode lavar os revestimento manualmente ou à máquina a frio (detergente suave).
- A conservação e a manutenção regulares contribuem em grande medida para a segurança e conservação do seu produto. Influências ambientais, como o teor de sal no ar, sal de degelo ou chuva ácida, assim como acomodação incorreta promovem a corrosão.
- As peças móveis e mecânicas como rodas, travão ou ajuste da pega devem ser limpas e/ou lubrificadas em intervalos regulares. Para a limpeza utilize meios auxiliares suaves como esponjas, escovas macias e água morna. Utilize exclusivamente óleos isentos de silicone como lubrificante.
- Recomendamos uma limpeza regular de todas as peças pintadas. Em casos individuais graves, limpar de imediato a sujidade da superfície pintada.
- De tempos a tempos verifique as peças soltas e fechos e, se necessário, aperte-as.
- Em geral os revestimentos removíveis podem ser limpos. Para isso tenha em atenção as indicações de lavagem no seu produto.

Indicações para casos de reclamação

- Em caso danos ou reclamação, contacte o especializado no qual adquiriu o produto.
- Os pedidos de garantia apenas podem ser validados mediante apresentação do comprovativo de conta
- Sinais de desgaste naturais (desgaste) e danos devido a esforços excessivos não constituem qualquer motivo para reclamação.
- Os danos, ocorridos devido a utilização inadequada, não constituem qualquer motivo para reclamação.
- Danos ocorridos devido a montagem ou colocação em funcionamento incorreta, não

- constituem qualquer motivo para reclamação.
- Danos ocorridos no produto devido a alterações inadequadas no produto não constituem qualquer motivo para reclamação.
- Pontos de ferrugem que possam ocorrer por falta de manutenção ou tratamento inadequado, não constituem qualquer falha.
- Riscos são sinais de desgaste normais e não constituem qualquer falha.
- Peças têxteis humidificadas, que não tenham secado podem ganhar mofo e não constituem qualquer falha de produção.
- Devido à radiação solar, influência da transpiração, detergentes, desgaste ou lavagem frequente não pode ser excluída a descoloração e dessa forma não constitui qualquer falha.
- As rodas gastas são sinais de desgaste naturais e não constituem qualquer motivo para reclamação.

VAŽNO! Sačuvajte upute za kasnije podsjećanje.

UPOZORENJE:

- Pozor! Nije prikladno za djecu mlađu od 3 godine, jer sadrži sitne dijelove koji se mogu progutati i izazvati opasnost od gušenja!
- Preporučuje se nadzor od strane odraslih osoba.
- Nikada ne dopustite djetetu da se igra igračkom u blizini stuba ili padina.
- Pozor! Ova igračka nije prikladna da u njoj sjede djeca, dojenčad kao ni kućni ljubimci.
- Igračku mora sastaviti i rastaviti odrasla osoba.
- Držite alate i sitne dijelove izvan dohvata male djece.
- Prije uporabe uklonite sve vreće i ambalažni materijal.

Upute za njegu i održavanje

- Materijali korišteni za proizvodnju naših proizvoda ispunjavaju odredbe propisa za AZO spojeva, EN1103 i EN71-3, kao i kriterije postojanosti boja odjevnih predmeta izloženih sunčevom svjetlu. Bez obzira na to, preporučujemo Vam da proizvod ne izlažete previše suncu. Otiranje, puštanje boja ili izbljeđivanje pri izloženosti jakom suncu ne predstavljaju prihvatljiv razlog za reklamaciju. Presvlaka ovog proizvoda je periva. Presvlake možete prati ručno ili u perilici rublja programom za hladno pranje (za fino rublje).
 - Redovito čišćenje i održavanje vrlo su važni za očuvanje kvalitete i sigurnosti proizvoda. Uvjeti u okolišu, poput sadržaja soli u zraku, izloženost utjecaju soli za posipanje cesta ili kiselih kiša, jednako kao i čuvanje proizvoda na neprikladnim mjestima pospješuju stvaranje korozije.
 - Pokretni i mehanički dijelovi kao što su kotači, kočnica i kliznici za pozicioniranje upravljača, moraju se redovito čistiti i/ili podmazivati. Za čišćenje rabite blaga sredstva i pomagala poput spužvi, mehaničkih četki i mlake vode. Za podmazivanje koristite isključivo maziva ulja bez silikona.
 - Preporučujemo Vam da redovito čistite i održavate sve lakirane površine. Jača zaprljanja lakiranih površina treba smjesta očistiti.
 - S vremena na vrijeme provjerite jesu li svi dijelovi neoštećeni i dobro pričvršćeni te ih po potrebi dotegnite.
 - Uklonjive presvlake u pravilu se mogu prati. Na samom proizvodu se nalaze napomene za pranje kojih se treba pridržavati.
- Oštećenja nastala kao posljedica nestručnih izmjena na proizvodu ne predstavljaju prihvatljiv razlog za reklamaciju.
 - Pojava hrđe do koje može doći zbog neodržavanja ili neprimjerene uporabe ne smatra se manjkavošću proizvoda.
 - Ogrebotine su normalni znakovi uporabe i ne smatraju se manjkavošću proizvoda.
 - Na navlaženim i neosušenim dijelovima tekstila može se uhvatiti plijesan, što se ne smatra tvorničkom manjkavošću proizvoda.
 - Stajanje na suncu, neuklanjanje mrlja od znoj, tretman kemijskim sredstvima za čišćenje, otiranje i prečesto pranje dovodi do izbljeđivanja tekstila, što ne predstavlja manjkavost proizvoda.
 - Habanje kotača je normalan znak uporabe i ne smatra se manjkavošću proizvoda.

Napomene za slučaj reklamacije

- U slučaju kvara ili ako postoji potreba za reklamacijom, obratite se stručnoj trgovini u kojoj ste kupili proizvod.
- Reklamacije se mogu uzeti u obzir samo uz priloženu potvrdu o kupnji.
- Vidljivi tragovi habanja nastali normalnom uporabom kao i oštećenja prouzročena preopterećenjem proizvoda ne predstavljaju prihvatljiv razlog za reklamaciju.
- Oštećenja izazvana nepravilnim korištenjem ne predstavljaju prihvatljiv razlog za reklamaciju.
- Oštećenja nastala uslijed nepravilne montaže ili sastavljanja proizvoda ne predstavljaju prihvatljiv razlog za reklamaciju.

ВАЖЛИВО! Зберігати керівництво, щоб до нього можна було звернутися пізніше.

ПОПЕРЕДЖЕННЯ:

- Увага! Не призначено для дітей у віці менше 3 років, бо вони можуть ковтати дрібні деталі - небезпека задихнутися!
- Рекомендується нагляд з боку дорослих.
- Ніколи не допускайте, щоб ваша дитина грала з іграшками поблизу сходів або схилів.
- Увага! Ця іграшка не призначена для того, щоб саджати в неї дітей, немовлят або домашніх тварин.
- Складати і розкладати іграшку повинні лише дорослі.
- Зберігати інструмент і дрібні деталі в недоступному для маленьких дітей місці.
- Перед застосуванням прибрати всі пакети і пакувальні матеріали.

Вказівки по догляду і використанню

- Використані для виготовлення нашої продукції матеріали відповідають вимозі AZO, EN71-2 і EN71-3, а також щодо світлостійкості та стійкості фарб для одягу. Але ми все одно рекомендуємо не піддавати цей виріб інтенсивного впливу сонячних променів протягом тривалого часу. Знос, знос в результаті інтенсивного прання і вицвітання фарб від сильного сонячного впливу не є підставою для рекламації. Чохол цього приладу можна прати. Чохли можна прати руками або в пральній машині при мінімальній температурі (пральний порошок для кольорової білизни).
- Регулярний догляд і технічне обслуговування виробу сприяють його надійності і безпеці, а також в значній мірі зберігають його цінність. Вплив навколишнього середовища, наприклад, високий вміст солі в повітрі, сіль для посипання вулиць або кислотний дощ, а також неправильне розміщення сприяють корозії.
- Рухомі і механічні деталі, такі як колеса, гальмо або механізм розкладання/складання ручки слід чистити і/або змащувати через регулярні проміжки часу. Для чищення використовуйте щадні допоміжні засоби, такі як губки, м'які щітки і теплу воду. Для змащування використовуйте тільки оливи без змісту силікону.
- Ми рекомендуємо регулярно проводити догляд за всіма лакованими деталями. В окремих складних випадках лаковану поверхню слід очищати відразу ж після того як вона була забруднена.
- Час від часу перевіряйте деталі, які можуть відійти і зношені деталі та підтягуйте їх при необхідності.
- Знімну оббивку, як правило, можна прати. Стосовно цього дотримуйтесь вказівок, наведених на виробі.

Вказівки на випадок рекламації

- У разі дефекту або рекламації звертайтеся в магазин, в якому ви придбали виріб.
- Гарантійні зобов'язання виконуються в разі пред'явлення квитанції з магазину.
- Природні явища зношування (знос) і поломки через надмірні навантаження не є

приводом для рекламації.

- Поломки внаслідок неправильного використання не є приводом для рекламації.
- Поломки внаслідок неправильного монтажу або приведення в дію не є приводом для рекламації.
- Поломки внаслідок неправильної зміни виробу не є приводом для рекламації.
- Іржа, яка може виникнути внаслідок недостатнього догляду або неправильного використання, дефектом не є.
- Подряпини є нормальними проявами зносу і не є дефектом.
- Вологі частини з тканини, що не були висушені, можуть пліснявіти, що не є пов'язаним з виготовленням дефектом.
- Внаслідок впливу сонячного світла, поту, засобів чищення, зношення або занадто часте прання не можна виключати вицвітання, таким чином воно не є дефектом.
- Зношення коліс є нормальним проявом зносу і не є приводом для рекламації.

DA - dansk

VIGTIGT! Gem brugsanvisningen til senere brug.

ADVARSEL:

- OBS! Ikke egnet til børn under 3 år, da smådele kan sluges - kvælningssfare!
- Det anbefales, at barnet holdes under opsyn af en voksen.
- Lad aldrig barnet lege med legetøjet i nærheden af trapper eller skråninger.
- OBS! Dette legetøj er ikke egnet til, at børn, babyer eller kæledyr sætter sig ind i det.
- Legetøjet skal opbygges og nedbygges af en voksen.
- Værktøj samt smådele skal opbevares utilgængeligt for småbørn.
- Alle poser og alle emballagematerialer skal fjernes før brug.

DN

Oplysninger om rengøring/pleje og om brugen

- Vores produkter er fremstillet af materialer, der opfylder kravene til AZO-farvestoffer, standarderne EN 1103 og EN 71-3 samt kravene til tekstilers lys- og farveægtighed. Alligevel anbefaler vi ikke at udsætte modellen for stærkt sollys i længere tid. Slid, farveblødning og falmning på grund af stærkt sollys berettiger ikke til reklamation. Produktets stofbetræk kan vaskes. Betrækkene kan vaskes i hånden eller i vaskemaskine på koldt vaskeprogram (med finvaskemiddel).
- Regelmæssig pleje og vedligeholdelse bidrager i høj grad til at opretholde produktets sikkerhed og værdi. Miljøpåvirkninger som fx saltindholdet i luften, vejsalt eller sur regn samt forkert opbevaring fremmer korrosionen.
- De bevægelige og mekaniske dele såsom hjulene, bremsen eller styrindstillingen skal rengøres og/eller smøres med olie med jævne mellemrum. Brug kun skånsomme hjælpemidler såsom svampe, bløde børster og lunkent vand til rengøring. Brug udelukkende silikonefri olie til smøring.
- Vi anbefaler regelmæssig pleje/rengøring af alle lakerede dele. I tilfælde af meget kraftig tilsudsning anbefales det at rengøre de lakerede overflader umiddelbart efter brug.
- Kontroller også af og til for løse dele og låseanordninger, og efterspænd om nødvendigt.
- De aftagelige betræk tåler som regel vask/rensning. Se vaskeanvisningerne på produktet.

Oplysninger vedrørende reklamation

- I tilfælde af skade eller reklamation skal du henvende dig til den forhandler, hvor du har købt produktet.
- Garantikrav kan kun gøres gældende mod fremvisning af købskvitteringen.
- Almindeligt slid (normal slitage) og skader, der skyldes overdreven brug eller for stor belastning, berettiger ikke til reklamation.
- Skader, der skyldes forkert eller uhensigtsmæssig brug, berettiger ikke til reklamation.
- Skader, der skyldes fejlmontering eller forkert ibrugtagning, berettiger ikke til reklamation.
- Skader, der skyldes ukorrekte ændringer på produktet, berettiger ikke til reklamation.
- Rust, der kan opstå ved manglende vedlige-

holdelse eller fejlagtig behandling, er ikke en mangel.

- Ridser falder ind under almindeligt slid og er ikke en mangel.
- Tekstildele, som er blevet fugtige og ikke tørres, kan blive jordslåede eller få mugpletter. Dette er ikke en produktionsmangel.
- Det kan ikke udelukkes, at produktet blegner, hvis det udsættes for sollys, sved, rengøringsmidler, slid eller for hyppig vask. Dette er ikke en mangel.
- Slidte hjul falder ind under almindeligt slid og berettiger ikke til reklamation.

VIKTIGT! Spara manualen för eventuella frågor senare.

VARNING:

- Varning! Ej lämplig för barn under 3 år eftersom smådelar kan sväljas - Kvävningrisk!
- Uppsikt av vuxen rekommenderas.
- Låt aldrig ditt barn leka med lekaskan i närheten av trappor eller sluttningar.
- Varning! Den här leksaken är inte avsedd för att sätta i barn, småbarn eller husdjur.
- En vuxen person måste fälla upp och fälla ihop leksaken.
- Förvara verktyg och smådelar oåtkomligt för småbarn.
- Innan användning ska alla påsar och förpackningsmaterial avlägsnas.

Skötsel- och bruksanvisning

- De för tillverkningen av våra produkter använda materialen motsvarar AZO-kravet, EN1103 och EN71-3, samt ljus- och färgäkthet för klädseln. Vi råder dig trots detta, att inte utsätta modellen för intensivt solljus under längre tid. Avskavning, blödning av färgerna och blekning vid starkt solljus motiverar inga reklamationsanspråk. Tygklädseln till denna artikel är tvättbar. Du kan tvätta tygklädseln för hand eller kallt i maskin (fintvättmedel).
- Regelbunden skötsel och regelbundet underhåll bidrar i hög grad till produktens säkerhet och bibehållande av värde. Miljöpåverkan, som luftens salthalt, vägsalt och surt regn, samt felaktig förvaring ökar korrosionen.
- Rörliga och mekaniska delar som hjul, broms och inställningsmekanism för handtaget ska rengöras och/eller smörjas regelbundet. Använd skonsamma hjälpmedel vid rengöringen som tvättsvampar, mjuka borstar och ljummet vatten. Använd bara silikonfria oljor som smörjmedel.
- Vi rekommenderar regelbundet underhåll av alla lackade delar. Rengör i graverande enskilda fall lackytan direkt efter nedsmutsningen.
- Kontrollera då och då alla låsdelar och att inga delar sitter löst och dra åt dem vid behov.
- Avtagbar klädsel kan i regel tvättas. Läs tvättråden på produkten.

- Repor är normala tecken på slitage och utgör inget produktfel.
- Fuktiga textildelar som inte fått torka ordentligt kan mögla och utgör ingen brist i produktionen.
- Det går inte att utesluta blekning orsakad av solljus, svett, rengöringsmedel, nötning eller alltför täta tvättar och detta utgör alltså inget produktfel.
- Utslitna hjul är tecken på naturligt slitage och motiverar inget reklamationsanspråk.

Anvisningar i händelse av reklamation

- Vänd dig till den fackhandel där du köpte produkten vid skador eller reklamation.
- Garantianspråk kan endast göras gällande mot uppvisande av kvitto.
- Naturliga tecken på användning (slitage) och skador genom överdriven påfrestning motiverar inga reklamationsanspråk.
- Skador som uppstår genom felaktig användning motiverar inget reklamationsanspråk.
- Skador som uppstår genom felaktig montering eller idrifttagning motiverar inget reklamationsanspråk.
- Skador som uppstår genom felaktiga ändringar på produkten motiverar inget reklamationsanspråk.
- Rostiga ställen som kan förekomma genom bristande underhåll eller felaktig behandling utgör inget produktfel.

VIKTIG! Oppbevar veiledning for senere spørsmål.

ADVARSEL:

- OBS! Ikke egnet for barn under 3 år, da smådeler kan svelges - fare for kvelning!
- Det anbefales oppsyn av voksne.
- Ikke la barnet ditt leke i nærheten av trapper eller skråninger.
- OBS! Dette leketøyet er ikke egnet for å sette i barn, spedbarn eller husdyr.
- Montering og demontering av leketøyet skal utføres av en voksen.
- Verktøy og smådeler skal oppbevares utilgjengelig for småbarn.
- Før bruk skal alle poser og alt emballasjemateriale fjernes.

Pleie- og bruksanvisninger

- Materialene som benyttes for fremstillingen av våre produkter er i samsvar med AZO-kravet, EN1103 og EN71-3, samt lys- og fargeekthet for bekledning. Vi råder deg likevel til å ikke utsette modellen for sol i lengre tid. Avslitning, utvasking av fargene og falming ved sterk solinnstråling begrunner intet reklamasjonskrav. Stofftrekket til denne artikkelen er vaskbart. Du kan vaske trekkene for hånd eller i maskinen på kaldvask (finvaskemiddel).
- Regelmessig pleie og vedlikehold bidrar i stor grad til sikkerhet og verdibevaring av produktet. Miljøinnflytelser som saltinnhold i luften, strøsalt eller sur nedbør samt feil oppbevaring fremmer korrosjonen.
- De bevegelige og mekaniske delene som hjul, brems eller skyvehåndtakjustering skal rengjøres og/eller oljes med regelmessige mellomrom. Bruk for rengjøringen skånsomme hjelpemidler som svamper, myke børster og lunkent vann. Bruk utelukkende silikonfrie oljer som smøremiddel.
- Vi anbefaler regelmessig pleie av alle lakkerte delene. I alvorlige enkelttilfeller skal lakkoverflaten rengjøres like etter at den er blitt skitten.
- Kontroller fra tid til annen løse deler og låsedeler og trekk dem fast om nødvendig.
- Avtakbare trekk kan som regel rengjøres. Vær til dette oppmerksom på vaskeanvisninger på produktet.

Henvisninger for reklamasjoner

- Ta ved skader eller reklamasjoner kontakt med din fagforhandler hvor du har kjøpt produktet.
- Garantikrav kan bare gjøres gjeldende ved fremvisning av kjøpsbeviset.
- Naturlig avslitning (slitasje) og skader ved for høy belastning begrunner intet reklamasjonskrav.
- Skader som oppstår ved usakkyndig bruk begrunner intet reklamasjonskrav.
- Skader som oppstår ved feilaktig montering eller igangsetting begrunner intet reklamasjonskrav.
- Skader som oppstår ved usakkyndige endringer på produktet begrunner intet reklamasjonskrav.
- Rustflekker som kan forekomme på grunn av manglende vedlikehold eller usakkyndig behandling er ingen mangel.
- Riper er normale slitasjeskader og er ingen

mangel.

- Tekstildeler som er blitt fuktige og ikke er blitt tørket, kan mugne og er ingen produksjonsbetinget mangel.
- Ved solinnstråling, svette, rengjøringsmidler, avslitning eller for ofte vask kan falming ikke utelukkes og er dermed ingen mangel.
- Nedslitte hjul er naturlige slitasjeskader og begrunner intet reklamasjonskrav.

TÄRKEÄÄ! Säilytä ohje myöhempien kysymysten varalta.

VAROITUS:

- Huomio! Ei sovellu alle 3-vuotiaille lapsille, koska pieniä osia on mahdollista niellä - tukehtumisvaara!
- Aikuisten valvonta on suositeltavaa.
- Älä koskaan anna lasten leikkiä lelulla portaiden tai alamäkien lähellä.
- Huomio! Tämä lelu ei sovellu lasten, imeväisten tai kotieläinten istumiseen.
- Aikuisen on avattava lelu ja taitettava se kokoon.
- Säilytä työkalu ja pienet osat lasten ulottumattomissa.
- Poista kaikki pussit ja pakkausmateriaalit ennen käyttöä.

Hoito- ja käyttöohjeet

- Tuotteidemme valmistukseen käytetyt materiaalit vastaavat atsoväriaineita koskevia vaatimuksia, standardeja EN 1103 ja EN 71-3 sekä vaatteen valon- ja värinkestoaa koskevia vaatimuksia. Kehotamme kuitenkin välttämään tuotteen jättämistä suoraan auringonpaisteeseen pitkäksi aikaa. Voimakkaan auringonsäteilyn aiheuttama kuluminen ja värien haalistuminen eivät ole reklamaation perusteita. Tämän tuotteen kangaspäällisyys on pesunkestävä. Päälykset voidaan pestä käsin tai koneessa kylmäpesuohjelmalla (hienopesuaineella).
- Säännöllinen hoito ja huolto myötävaikuttavat merkittävästi tuotteesi turvallisuuteen ja arvon säilymiseen. Ympäristön vaikutukset, kuten ilman suolapitoisuus, tiesuola tai hapan sade sekä väränlainen varastointi edistävät korroosiota.
- Liikkuvat ja mekaaniset osat, esim. pyörät, jarrut tai työntöaisan säätö, on puhdistettava ja/tai öljyttävä säännöllisin väliajoin. Käytä puhdistukseen hellävaraisia apuvälineitä, kuten puhdistussieniä, pehmeitä harjoja ja kädenlämpöistä vettä. Käytä voiteluaineina ainoastaan silikonivapaita öljyjä.
- Suosittelemme kaikkien lakattujen osien säännöllistä hoitoa. Lakkapinta on äärimmäisissä yksittäistapauksissa puhdistettava heti sen likaannuttua.
- Tarkasta löystyneet osat ja lukitusosat aika ajoin ja kiristä niitä tarvittaessa.
- Irtotettavat suojukset voidaan yleensä puhdistaa. Noudata tuotteen pesuohjeita.

Tärkeää tietoa reklamaatiotapausta varten

- Vahinko- tai reklamaatiotapauksessa käänny sen liikkeen puoleen, josta olet hankkinut tuotteen.
- Takuuvaatimukset voidaan ottaa huomioon vain ostokuitin näyttöä vastaan.
- Luonnollisen kulumisen ja liiallisen kuormituksen aiheuttamat viat eivät ole reklamaation perusteita.
- Viat, jotka aiheutuvat epäasianmukaisesta käytöstä, eivät ole reklamaation perusteita.
- Viat, jotka aiheutuvat virheellisestä asennuksesta tai käyttöönnotosta, eivät ole reklamaation perusteita.
- Viat, jotka aiheutuvat tuotteeseen epäasian-

mukaisesti tehdyistä muutoksista, eivät ole reklamaation perusteita.

- Ruostekohdat, joita saattaa syntyä puutteellisen huollon tai epäasianmukaisen käsittelyn johdosta, eivät ole tuotevikoja.
- Naarmut ovat normaaleja kulumisilmiöitä eivätkä tuotevikoja.
- Kostuneet tekstiiliosat, joita ei voida kuivata, saattavat homehtua, eivätkä ne ole tuotannollisia vikoja.
- Auringonpaisteesta, hiestä, puhdistusaineista, kulumisesta tai liian usein toistuvasta pesusta aiheutuvaa haalistumista ei voida sulkea pois, eikä se siten ole tuotevika.
- Loppuun kuluneet pyörät ovat luonnollisia kulumisilmiöitä, eivätkä ne ole reklamaation perusteita.

SVARBU! Instrukciją saugokite, nes vėliau gali kilti klausimų.

ĮSPĖJIMAS:

- Dėmesio! Netinka jaunesniems nei 3 metų vaikams, nes jie gali praryti smulkias dalis – pavojus užspringti!
- Suaugusiems rekomenduojama prižiūrėti.
- Niekomet neleiskite vaikams žaisti šalia laiptų arba šlaitų.
- Dėmesio! Šio žaislo netinka kišti vaikams, kūdikiams arba naminiams gyvūnams.
- Sudėti ir išardyti žaislą turi suaugusysis.
- Įrankį ir smulkias dalis laikykite mažiems vaikams nepasiekiamoje vietoje.
- Prieš naudojimą pašalinkite maišelį ir pakavimo medžiagas.

Priežiūros ir naudojimo nurodymai

- Mūsų gaminių gamybai naudojamos medžiagos atitinka AZO reikalavimą, EN 1103 ir EN71-3, taip pat audinio spalvos atsparumo šviesai ir nusitrynimui reikalavimus. Nepaisant to, rekomenduojame Jums modelio ilgesnį laiką nepalikti intensyvioje saulės šviesoje. Dilumas, dėmėjimasis ir išblukimas dėl intensyvaus saulės spindulių poveikio, nėra pagrindas reikšti reklamaciją. Šio gaminio užvalkalą galima skalbti. Užvalkalus galima skalbti rankomis ir skalbykle praskalaujant šaltu vandeniu (neutralus skalbiklis).
- Jūsų gaminio saugumas ir vertė bus išsaugoti, jei nuolat prižiūrint bei remontuojant. Aplinkos poveikis, pavyzdžiui, druskos kiekis ore, barstoma druska ar rūgštus lietus, taip pat ir netinkamas laikymas skatina rūdžių atsiradimą.
- Atitinkamai laiko tarpais būtina valyti ir / arba sutepti judančias ir mechanines dalis, tokias kaip ratai, stabdžiai arba stūmiklio reguliavimo svirtis. Valymui naudokite tausojančias pagalbines priemones, tokias kaip kempinės, minkštus šepetčius ir drungną vandenį. Naudokite tik tokias tepimo priemones, kurių sudėtyje nėra silikono.
- Rekomenduojame atlikti periodinę visų dažytų dalių priežiūrą. Svarbiais atvejais valykite iš karto, kai tik dažytas paviršius išsitepa.
- Retsykiais patikrinkite, ar neatsilaisvino dalys ir užraktų elementai, jei reikia, priveržkite.
- Paprastai nuimami užvalkalai gali būti valomi. Atkreipkite dėmesį į skalbimo nurodymus Jūsų gaminiui.

priežiūros ir netinkamo naudojimo, nelaikomos broku.

- Įbrėžimai yra įprastinis nusidėvėjimo reiškinys ir nelaikomi broku.
- Ant sudrėkusių tekstilės dalių, kurios nebuvo išdžiovinotos, gali atsirasti pelėsis, tai nelaikoma gamybiniu broku.
- Dėl saulės spindulių ir prakaito poveikio, valiklių, trynimosi ar per dažno skalbimo neatmeta ma išblukimo galimybė ir tai nelaikoma broku.
- Nuvažinėti ratukai - natūralus dėvėjimo požymis, dėl kurių pretenzijos nepriimamos.

Nurodymai nusiskundimo atveju

- Žalos arba nusiskundimo atveju kreipkitės į prekybos atstovą, iš kurio įsigijote gaminį.
- Garantiniai reikalavimai galioja tik pateikus pirkinį patvirtinantį dokumentą.
- Dėl natūralaus nusidėvėjimo (dilimo) ir žalos dėl per didelės apkrovos pretenzijos nepriimamos.
- Dėl žalos, atsiradusios dėl netinkamo naudojimo, pretenzijos nepriimamos.
- Dėl žalos, atsiradusios dėl netinkamo montavimo ir naudojimo, pretenzijos nepriimamos.
- Dėl žalos, atsiradusios dėl netinkamų gaminio pakeitimų, pretenzijos nepriimamos.
- Rūdys, kurios gali atsirasti dėl nepakankamos

SVARĪGI! Uzglabājiet instrukciju gadījumam, ja vēlāk Jums radīsies jautājumi.

BRĪDINĀJUMS

- Uzmanību! Izstrādājums nav piemērots bērniem vecumā līdz 3 gadiem, jo bērns var norīt sīkas detaļas - nosmakšanas briesmas!
- Iesakām neatstāt bērnus bez pieaugušo uzraudzības.
- Neļaujiet bērnam spēlēties ar rotaļlietu kāpņu un nogāžu tuvumā.
- Uzmanību! Šī rotaļlieta nav paredzēta, lai iesēdinātu bērnus, zīdaiņus vai mājas dzīvniekus.
- Rotaļlietas montāža un izjaukšana jāveic pieaugušajam.
- Uzglabājiet rotaļlietu un sīkas detaļas maziem bērniem nepieejamā vietā.
- Pirms lietošanas noņemiet visus maisus un iepakojuma materiālus.

Kopšanas un lietošanas norādījumi

- Mūsu produkta ražošanai izmantotie materiāli atbilst AZO prasībai, standartiem EN1103 un EN71-3, kā arī gaisa un krāsu izturīgumam, kas paredzēts apģērbiem. Neskatoties uz to, iesakām Jums neatstāt šo ratiņu modeli uz ilgu laiku intensīvā saules iedarbībā. Noberze, krāsu izplūšana un izbalēšana stipra saules starojuma iedarbībā nav pamats reklamācijas iesniegšanai. Ratiņu auduma apvalks ir mazgājams. Apvalkus var mazgāt ar rokām vai ar veļas mazgājamo mašīnu aukstas mazgāšanas programmā (maigs mazgāšanas līdzeklis).
- Jūsu ratiņu drošībai un saglabāšanai labā stāvoklī ļoti svarīga kopšana un tehniskā apkope. Apkārtējās vides apstākļi, kā piemēram, sāls koncentrācija gaisā, sāls uz ceļiem, skābs lietus vai nepareiza izvietošana, veicina korozijas veidošanos.
- Kustīgās un mehāniskās daļas - riteņus, bremzi un bīdītāja regulatoru nepieciešams regulāri tīrīt un/vai eļļot. Ratiņu tīrīšanai izmantojiet saudzīgus palīglīdzekļus, piemēram, švammes, mīksta sukas un siltu ūdeni. Eļļošanai izmantojiet tikai eļļas, kas nesatur silikonu.
- Iesakām regulāri kopt visas lakotās detaļas. Ārkārtas gadījumos notīriet lakoto virsmu tieši pēc nosmērēšanas.
- Laiku pa laikam pārbaudiet vaļīgas daļas un saslēgšanas mehānismu daļas un pievelciet pēc nepieciešamības.
- Noņemamos apvalkus parasti var mazgāt. Ievērojiet mazgāšanas instrukcijas uz Jūsu produkta.

Norādījumi reklamācijas gadījumam

- Bojājumu vai reklamācijas gadījumā griezieties, lūdzu, specializētajā veikalā, kur Jūs iegādājāties produktu.
- Garantijas pretenzijas var izvirzīt tikai uzrādot pirkuma čeku.
- Dabiskā nolietojuma pazīmes (nodilums) un bojājumi, kas radušies pārmērīgas slodzes rezultātā, nav pamats reklamācijas iesniegšanai.
- Bojājumi, kas radušies nepareizas lietošanas rezultātā, nav pamats reklamācijas iesniegšanai.
- Bojājumi, kas radušies nepareizas montāžas vai pieņemšanas ekspluatācijā rezultātā, nav pamats reklamācijas iesniegšanai.
- Bojājumi, kas radušies nepieļaujama produkta modifikāciju rezultātā, nav pamats reklamācijas

iesniegšanai.

- Ar rūsas skartas vietas, kas var rasties nepienācīgas apkopes vai nepareizas lietošanas rezultātā, nav uzskatāmas par produkta trūkumu.
- Skrāpējumi ir normāla nolietojuma pazīmes un nav uzskatāmi par produkta trūkumiem.
- Ja samitrinātas auduma daļas netika izžāvētas, uz tām var rasties pelējums, kas nav uzskatāms par produkta trūkumu.
- Saules starojuma, sviedru un tīrīšanas līdzekļu iedarbības, noberzes vai pārāk biežas mazgāšanas dēļ iespējama krāsu izbalēšana, kas nav uzskatāma par produkta trūkumu.
- Riteņu nodilums ir dabiskā nolietojuma pazīme un nav pamats reklamācijas iesniegšanai.

TÄHTIS! Hoidke kasutusjuhend hilisemate küsimuste tarbeks alles.

HOIATUS!

- Tähelepanu! Ei sobi alla 3-aastastele lastele, sest nad võivad väike-detailid alla neelata ja lämbuda!
- Täiskasvanute järelvalve on soovitatav.
- Ärge lubage lastel mänguasjaga mängida treppide või kaldteede lähedal.
- Tähelepanu! Sellesse mänguasja ei tohi panna istuma lapsi, imikuid ega koduloomi.
- Mänguasja tohivad kokku panna ja koost lahti võtta ainult täiskasvanud.
- Tööriistu ja väikedetaile tuleb hoida väikelastele kättesaamatus kohas.
- Enne mänguasja kasutuselevõtmist tuleb sellelt eemaldada kotid ja pakkematerjalid.

Hooldus- ja kasutusjuhised

- Selle toote tootmisel kasutatud materjalid vastavad AZO nõudmistele, standarditele EN1103 ja EN71-3 ning kanga valgus- ja värvivastupidavusele. Hoolimata sellest ei soovita me mudelit jätta pikaks ajaks intensiivse päikese kätte. Värvide kulumine, pleekimine ning heledamaks muutumine tugeva päikesekiirguse käes ei anna alust reklamatsioonideks. Selle toote tekstiilist kate on pestav. Te saate katteid pesta käsitsi või masinaga külma vee programmi kasutades (õrna pesu vahendiga).
- Oma toote ohutuseks ja säilitamiseks hooldage seda regulaarselt ning korralikult. Keskkonnast tingitud mõju, näiteks õhu soolasisaldus, puistesool või happevihmad, aga ka vale hoidmine soodustavad rooste teket.
- Liikuvaid ja mehaanilisi osasid, nagu rattaid, pidureid või lükkesanga regulaatorit tuleb regulaarsete ajavahemike tagant puhastada ja/või õlitada. Kasutage puhastamiseks pehmeid vahendeid, nagu käsna, pehmet harja ja leiget vett. Kasutage määrdevahendina ainult silikoonivaba õli.
- Me soovitame kõiki lakitud pindasid regulaarselt hooldada. Tõsiste juhtumite korral tuleb lakitud pinnad kohe pärast määrdumist puhastada.
- Kontrollige aeg-ajalt ühendusosasid ja seda, et ei oleks loksuvaid osasid, ning keerake vajaduse korral kinni.
- Eemaldatavad katteid saab tavaliselt puhastada. Pidage seejuures silmas oma toote pesujuhiseid.

EE

Märkused reklamatsioonijuhtude korral

- Kahjustuse või reklamatsioonijuhtu korral pöörduge palun oma edasimüüja poole, kelle käest te toote ostsite.
- Garantiinõudeid saab esitada ainult originaalostutšeki alusel.
- Loomulikud kasutusilmingud (kulumine) ja kahjustused, mis on tingitud liigsest koormusest, ei anna alust reklamatsiooni esitamiseks.
- Mitteotstarbekohasest kasutamisest tingitud kahjustused ei anna alust reklamatsiooni esitamiseks.
- Valest kokkupanekust või kasutusele võtmisest tingitud kahjustused ei anna alust reklamatsiooni esitamiseks.

- Mitteotstarbekohasest muudatustest tingitud kahjustused ei anna alust reklamatsiooni esitamiseks.
- Roostetanud kohad, mis on tingitud puudulikust hooldusest või mitteotstarbekohasest käsitsemisest, ei kujuta endast puudusi.
- Kriimustused on tavapärased kulumisilmingud ja neid ei nimetata puudusteks.
- Tekstiiliosad, mis on olnud niisked ning pole ära kuivanud, võivad hallitama minna ning seda ei loeta tootmisest põhjustatud puudusteks.
- Päikesekiirguse, higistamise, puhastusvahendite, pleekimise või liiga sagedase pesu tõttu ei saa vältida tekstiili värvi heledamaks muutmist ning seetõttu pole see puudus.
- Rataste kulumine on loomulik kulumisilming ja selle alusel ei saa esitada reklamatsiooni.

DÔLEŽITÉ! Návod uschovajte pre prípadné neskoršie otázky.

VAROVANIE:

- Pozor! Nie je vhodné pre deti mladšie ako 3 roky, pretože tu vzniká riziko zadusenía malými časťami!
- Odporúča sa dohľad dospeléj osoby.
- Nikdy nenechajte svoje dieťa hrať sa s hračkou v blízkosti schodov alebo strmých povrchov.
- Pozor! Táto hračka nie je vhodná pre deti, kojencov a domáce zvieratá.
- Montáž a demontáž hračky musí byť vykonaná dospelou osobou.
- Nástroje a takisto aj malé časti uchovávajúte mimo dosah detí.
- Pred použitím odstráňte všetky vrecká a obalový materiál.

Pokyny na ošetrovanie a používanie

- Materiály použité na zhotovenie našich produktov zodpovedajú požiadavkám AZO, EN1103 a EN71-3, ako aj požiadavkám na svetelnú a farebnú stálosť potahov. Napriek tomu vám odporúčame nevystavovať model dlhší čas intenzívnemu slnečnému žiareniu. Odretie materiálu, púšťanie farieb a vyblednutie pri silnom slnečnom žiarení nezakladajú žiaden nárok na reklamáciu. Látkový potah tohto produktu je možné prať. Potahy môžete prať ručne alebo v práčke nastavenej na studené pranie (jemný prací prostriedok).
- Pravidelné ošetrovanie a údržba vo veľkej miere prispieva k bezpečnosti a zachovaniu kvality vášho produktu. Vplyvy okolia, ako soľ vo vzduchu, posypová soľ alebo kyslý dážď, a tiež nesprávne skladovanie podporujú vznik korózie.
- Pohyblivé a mechanické diely, ako kolesá, brzda alebo posúvače, musia byť v pravidelných intervaloch očistené a/alebo naolejované. Na čistenie používajte šetrné pomôcky, ako špongie, mäkké kefy a vlažnú vodu. Ako mazacie prostriedky používajte výlučne oleje bez obsahu silikónu.
- Odporúčame pravidelné ošetrovanie všetkých lakovaných častí. V závažných prípadoch treba lakovaný povrch ihneď po znečistení vyčistiť.
- Z času na čas skontrolujte, či nie sú niektoré diely uvoľnené alebo opotrebované, a v prípade potreby ich dotiahnite.
- Odnímateľné potahy je spravidla možné čistiť. Dodržte pokyny na čistenie na vašom produkte.

na produkte, nepredstavujú žiaden nárok na reklamáciu.

- Hrdzavé miesta, ktoré by mohli vzniknúť chybnou údržbou alebo neodborným zaobchádzaním, nepredstavujú žiaden nedostatok.
- Škrabance predstavujú normálne opotrebovanie a nie sú žiadnym nedostatkom.
- Vlhké textilné časti, ktoré by sa nevysušili, môžu plesnivieť a nepredstavujú žiaden nedostatok spôsobený výrobou.
- Vplyvom slnečného žiarenia, potu, čistiacich prostriedkov, oderu alebo príliš častého prania sa nedá vylúčiť vyblednutie, čo nepredstavuje chybu.
- Ojazdené kolesá znamenajú prirodzené opotrebovanie a nepredstavujú žiaden nárok na reklamáciu.

SK

Pokyny pre prípad reklamácie

- V prípade poškodenia alebo reklamácie sa, prosím, obráťte na špecializovaný obchod, v ktorom ste kúpili váš produkt.
- Nároky vyplývajúce zo záruky môžu byť uplatnené len s predložením dokladu o kúpe.
- Prírodné známky opotrebovania a škody spôsobené vplyvom nadmerného namáhania nepredstavujú žiaden nárok na reklamáciu.
- Škody, ktoré vzniknú neprimeraným používaním, nepredstavujú žiaden nárok na reklamáciu.
- Škody, ktoré vzniknú chybnou montážou alebo uvedením do chodu, nepredstavujú žiaden nárok na reklamáciu.
- Škody, ktoré vzniknú neodbornými zmenami

ВАЖНО! Запазете ръководството за по-нататъшни доуточнения.

ПРЕДУПРЕЖДЕНИЕ:

- Внимание! Не е подходящо за деца под 3 години, тъй като могат да бъдат погълнати малки части – опасност от задушаване!
- Препоръчва се използване под наблюдение от възрастен.
- Никога не позволявайте на детето си да играе с играчката в близост до стълби или по наклон.
- Внимание! Тази играчка не е подходяща за поставяне на деца, бебета или домашни любимци.
- Сглобяването и разглобяването на тази играчка трябва да се извършва от възрастен.
- Съхранявайте инструменти и малки части на недостъпно за малки деца място.
- Преди употреба трябва да се отстранят всички пликчета и опаковъчни материали.

Указания за грижа и ползване

- Използваните материали за производството на нашия продукт отговарят на изискването на AZO, EN1103 и EN71-3, както и за устойчивост на светлина и избеляване на цветовете за текстилните части. Въпреки това Ви препоръчваме да не излагате модела интензивно на слънчева светлина за дълъг период от време. Изтъркване, пускане на боя и избледняване при силна слънчева светлина не са основание за претенции за рекламации. Текстилното покритие на този артикул може да се пере. Можете да перете покритията на ръка или с перална машина на програма за студено пране (прах за пране за фини тъкани).
- Редовните грижа и поддръжка допринасят в голяма степен за безопасността и запазването на стойността на Вашия продукт. Околните условия, като съдържанието на сол във въздуха, луга или киселинен дъжд, както и неправилно подслоняване, спомагат за възникването на корозия.
- Подвижните и механичните части, като колела, спирачки или преместване на шибъра, трябва да се почистват и/или смазват на редовни интервали. За почистването използвайте щадящи помощни средства, като гъби, меки четки и хладка вода. Като смазочни материали използвайте само масла без силикон.
- Препоръчваме редовна грижа за всички лакирани части. В отделни изключителни случаи почиствайте лакираната повърхност веднага след замърсяване.
- От време на време проверявайте за хлабави части и износващи се части и евентуално ги затягайте.
- Отделящите се покрития по правило могат да се почистват. При това спазвайте указанията за пране на всеки продукт.

Указания при случай на рекламация

- При повреда или случай на рекламация, моля, обърнете се към търговците, от които сте купили продукта.
- Претенциите за гаранция могат да са валидни само срещу доказателство за покупка.
- Естествените амортизации (износване) и

- повреди от прекомерни натоварвания не представляват претенция за рекламация.
- Повреди, възникнали от неправилна употреба, не представляват претенция за рекламация.
- Повреди, възникнали от неправилни монтаж или експлоатация, не представляват претенция за рекламация.
- Повреди, възникнали от неправилни модификации по продукта, не представляват претенция за рекламация.
- Петна ръжда, които могат да се появят поради липса на поддръжка или неправилно третиране, не представляват дефект.
- Драскотините са нормални случаи на износване и не представляват дефект.
- Намокрени текстилни части, които не са подсушени, могат да мухлясат и не представляват свързан с продукта дефект.
- От слънчевата светлина, под влияние на потта, почистващи средства, износване или твърде често пране не е изключено избеляване и съответно това не е дефект.
- Износените колела са естествени случаи на износване и не представляват претенция за рекламация.

POMEMBNO! Shranite navodilo za kasnejša vprašanja.

OPOZORILO:

- Pozor! Ni primerno za otroke, mlajše od 3 let, saj je mogoče majhne dele zaužiti – nevarnost zadušitve!
- Priporoča se nadzor odraslih oseb.
- Nikoli ne dovolite, da se vaš otrok igra z igračo v bližini stopnic ali naklona.
- Pozor! Ta igrača ni primerna, da vanjo posedete otroka, dojenčka ali hišnega ljubljence.
- Igračo mora sestavljati in razstavljati odrasla oseba.
- Orodje in majhne dele shranite izven dosega majhnih otrok.
- Pred uporabo odstranite vse vrečke in embalažni material.

Navodila za nego in uporabo

- Materiali, ki jih uporabljamo za proizvodnjo naših izdelkov, so v skladu z zahtevo AZO, EN 1103, EN 71-3 ter zahtevam za barvno in svetlobno obstojnost oblačil. Kljub temu vam priporočamo, da model ne izpostavljate dalj časa soncu. Odrgrnine, izguba pristnosti in pobleditev barv pri močnem vplivu sonca niso upravičeni razlogi zahtevka za reklamacijo. Preveleka iz tkanine tega izdelka je pralna. Preveleke lahko operete z roko ali s strojem z nastavitvijo na hladno pranje (z detergentom za pranje občutljivih tkanin).
- Varnost in ohranitev vrednosti vašega izdelka je v veliki meri odvisna od redne nege in vzdrževanja. Korozijo pospešujejo vplivi okolja, kot so vsebnost soli v zraku, pozimi posipana sol ali kisel dež ter napačno hranjenje vozička.
- V rednih razmakih morate očistiti in/ali naoljiti premične in mehanske dele, kot so kolesa, zavore ali prestavitev pomikala. Za čiščenje uporabljajte blage pripomočke, kot npr. gobice, mehke krtače in mlačno vodo. Kot mazivo uporabljajte izključno olje brez vsebnosti silikona.
- Priporočamo redno nego vseh lakiranih delov. V ekstremnih primerih očistite neposredno po onesnaženju površine lakiranih delov.
- Od časa do časa preverite razrahljane dele in zaporne elemente in jih po potrebi zategnite.
- Snemljive prevleke je praviloma moč očistiti. V ta namen upoštevajte navodila za pranje, ki se nahajajo na izdelku.

Navodila za ukrepanje v primeru reklamacije

- V primeru reklamacije se obrnite na trgovca, kjer ste kupili izdelek.
- Zahtevke reklamacije lahko uveljavljate izključno po predložitvi dokazila o nakupu.
- Naravne pojave obrabe in škode zaradi prekomerne obremenitve ne upravičujejo do reklamacije.
- Škode zaradi nepravilne uporabe ne upravičujejo do reklamacije.
- Škode zaradi napačne montaže ali zagona ne upravičujejo do reklamacije.
- Škode zaradi nepravilno izvedenih sprememb na izdelku ne upravičujejo do reklamacije.
- Mesta korozije zaradi pomanjkljivega vzdrževanja ali nepravilne uporabe ne upravičujejo do reklamacije.

- Praske so normalni pojav obrabe in ne predstavljajo pomanjkljivosti.
- Vlažni deli tkanin, ki jih niste posušili, lahko plesnijo in niso proizvodno pogojena pomanjkljivosti.
- Zaradi vplivov sonca, potu, čistilnih sredstev, odrgrnenja ali prepogostega pranja ni mogoče izključiti zbledenja, zato navedeno ne predstavlja pomanjkljivosti.
- Iztrošena kolesa so naravni pojav obrabe in ne predstavljajo pomanjkljivosti.

RO - românesc

IMPORTANT! Păstrați instrucțiunile pentru a le putea consulta ulterior.

AVERTIZARE:

- **Atenție!** Nu este potrivit pentru copii sub 3 ani, deoarece piesele mici pot fi înghițite – pericol de asfixiere!
- Se recomandă supravegherea de către adulți.
- Nu lăsați niciodată copilul să se joace cu jucării în apropierea scărilor și pantelor.
- **Atenție!** Această jucărie nu este potrivită pentru așezarea copiilor, sugarilor sau animalelor de companie.
- Montarea și demontarea jucăriei trebuie efectuată de un adult.
- Nu lăsați la îndemâna copiilor mici, uneltele și piesele mici.
- Înainte de utilizare, se vor îndepărta toate pungile și materialele de împachetare.

Indicații de îngrijire și utilizare

- Materialele folosite la fabricarea produselor noastre corespund cerințelor AZO, standardelor EN1103 și EN71-3, precum și normelor privind rezistența la lumină și rezistența culorii hainelor. Vă recomandăm însă să nu expuneți modelul pentru mult timp la razele puternice ale soarelui. Uzura, scurgerea culorilor și decolorarea sub influența razelor puternice ale soarelui nu constituie motiv de reclamație. Husele textile ale acestui produs sunt lavabile. Puteți spăla husele manual sau la mașină, în regimul de spălare cu apă rece (detergent pentru rufărie fină).
- Îngrijirea și întreținerea regulată contribuie considerabil la siguranța și conservarea valorii produsului dumneavoastră. Factorii de mediu, cum ar fi conținutul de sare din aer, sarea contra poleiului sau ploaia acidă, precum și adăpostirea necorespunzătoare favorizează coroziunea.
- Piese mobile și mecanice, cum ar fi roțile, frâna sau sistemul de reglare a mânerului trebuie curățate și / sau lubrifiate la intervale regulate. Folosiți pentru curățare materiale neagresive, cum ar fi bureți, perii moi și apă caldă. Pentru lubrifiere, folosiți exclusiv uleiuri fără silicon.
- Vă recomandăm îngrijirea regulată a tuturor pieselor vopsite. În cazuri individuale grave, curățați suprafața vopsită imediat ce a fost murdărită.
- Verificați ocazional piesele slăbite și piesele de uzură, iar dacă este nevoie strângeți-le din nou.
- De regulă, husele detașabile pot fi spălate. În acest caz, respectați indicațiile de spălare pentru produsul dumneavoastră.

Instrucțiuni în caz de reclamații

- În caz de defectare sau reclamații, vă rugăm să vă adresați comerciantului de la care ați achiziționat produsul.
- Reclamațiile de garanție pot fi făcute doar în baza unor documente care să dovedească achiziția
- Semnele apărute în mod natural în urma utilizării (uzură) și daunele apărute din cauza suprasolicității nu constituie motive de reclamație.
- Daunele survenite ca urmare a utilizării necorespunzătoare nu constituie motive de reclamație.
- Daunele survenite ca urmare a montării defectuoase sau punerii incorecte în funcțiune nu

constituie motive de reclamație.

- Daunele survenite ca urmare a modificărilor necorespunzătoare ale produsului nu constituie motive de reclamație.
- Punctele de rugină care apar din cauza întreținerii defectuoase sau lipsei întreținerii nu reprezintă defecte.
- Zgârieturile reprezintă semne normale de uzură și nu reprezintă defecte.
- Pe părțile textile care s-au umezit și nu au fost uscate, se poate forma mucegai. Acest fenomen nu reprezintă un defect de fabricație.
- Expunerea la razele solare, transpirația, detergenții, frecarea sau spălările prea frecvente nu exclud decolorarea și, prin urmare, aceasta nu constituie un defect.
- Roțile uzate ca urmare a rulării reprezintă semne naturale de uzură și nu constituie motive de reclamație.

ΣΗΜΑΝΤΙΚΟ! Φυλάξτε τις οδηγίες για μελλοντική χρήση.

ΠΡΟΕΙΔΟΠΟΙΗΣΗ:

- Προσοχή! Δεν είναι κατάλληλο για παιδιά κάτω των 3 ετών, καθώς υπάρχει πιθανότητα κατάποσης μικρών εξαρτημάτων - Κίνδυνος ασφυξίας!
- Συστήνεται επίβλεψη από ενήλικα.
- Μην αφήνετε ποτέ το παιδί σας να παίζει με το παιχνίδι κοντά σε σκάλες ή πλαγιές.
- Προσοχή! Αυτό το παιχνίδι δεν είναι κατάλληλο για να τοποθετείτε μέσα παιδιά, βρέφη ή κατοικίδια ζώα.
- Η συναρμολόγηση και η αποσυναρμολόγηση του παιχνιδιού πρέπει να γίνονται από έναν ενήλικα.
- Φυλάτε τα εργαλεία και τα μικρά εξαρτήματα σε σημείο μη προσβάσιμο για τα μικρά παιδιά.
- Πριν από τη χρήση αφαιρέστε όλες τις σακούλες και τα υλικά συσκευασίας.

Υποδείξεις συντήρησης και χρήσης

- Τα υλικά που χρησιμοποιούνται για την κατασκευή των προϊόντων μας ανταποκρίνονται στην αξίωση AZO, στα πρότυπα EN1103 και EN71-3, καθώς και στην αξίωση περί σταθερότητας φωτός και χρώματος για ένδυση. Παρόλα αυτά, συστήνουμε το μοντέλο να μην εκτίθεται επί μακρόν εντατικά στην ηλιακή ακτινοβολία. Φθορά, μεταφορά των χρωμάτων και ξεθώριασμα σε περίπτωση έντονης ηλιακής ακτινοβολίας δεν αιτιολογούν αξιώσεις παραπόνων. Το υφασμάτινο κάλυμμα αυτού του προϊόντος πλένεται. Μπορείτε να πλένετε τα καλύμματα στο χέρι ή στο πλυντήριο στο πρόγραμμα κρύας πλύσης (πρόγραμμα για ευαίσθητα).
- Στην ασφάλεια και τη διατήρηση της ποιότητας του προϊόντος σας συμβάλουν εξαιρετικά η τακτική συντήρηση και περιποίηση. Περιβαλλοντικές επιδράσεις, όπως αλάτι στον αέρα, χοντρό αλάτι ή όξινη βροχή, καθώς και εσφαλμένη στέγαση, ενισχύουν τη διάβρωση.
- Τα κινούμενα και μηχανικά μέρη, όπως ρόδες, φρένο ή ρύθμιση λαβής, πρέπει να καθαρίζονται και/ή να λιπαίνονται σε τακτά διαστήματα. Για τον καθαρισμό χρησιμοποιείτε ήπια βοηθητικά μέσα, όπως σφουγγάρια, μαλακές βούρτσες και χλιαρό νερό. Χρησιμοποιείτε αποκλειστικά λάδια άνευ σιλικόνης ως λιπαντικά.
- Συνιστούμε τακτική περιποίηση όλων των βαμμένων μερών. Σε σοβαρές μεμονωμένες περιπτώσεις, καθαρίζετε τη βαμμένη επιφάνεια αμέσως μετά το λέρωμα.
- Ελέγχετε ανά διαστήματα τα χαλαρά μέρη και τα μέρη σφράγισης και, εάν χρειάζεται, σφίγγετε τα.
- Τα αποσπώμενα καλύμματα κατά κανόνα καθαρίζονται. Προσέχετε σχετικά τις οδηγίες πλύσης του προϊόντος.

υπερβολικής καταπόνησης δεν αποτελούν αιτία παραπόνων.

- Ζημιές λόγω μη ορθής χρήσης δεν αποτελούν αιτία παραπόνων.
- Ζημιές λόγω εσφαλμένης συναρμολόγησης ή θέσης σε λειτουργία δεν αποτελούν αιτία παραπόνων.
- Ζημιές λόγω μη ορθών τροποποιήσεων στο προϊόν δεν αποτελούν αιτία παραπόνων.
- Σημεία σκουριάς λόγω ελλειπών συντήρησης ή μη ορθής χρήσης δεν αποτελούν ελαττώματα.
- Οι γρατσουνιές αποτελούν φυσιολογικά φαινόμενα φθοράς και δεν αποτελούν ελαττώματα.
- Μέρη υφάσματος που υγραίνονται και δεν στεγνώνουν μπορεί να μουχλιάσουν και δεν αποτελούν ελαττώματα του προϊόντος.
- Δεν αποκλείεται ξεθώριασμα λόγω ηλιακής ακτινοβολίας, επίδρασης από ιδρώτα, απορρυπαντικών, τριβής ή πολύ συχνού πλυσίματος, οπότε δεν πρόκειται για ελάττωμα.
- Φθαρμένες ρόδες αποτελούν φυσιολογικά φαινόμενα φθοράς και δεν αποτελούν ελαττώματα.

Υποδείξεις σε περίπτωση παραπόνων

- Σε περίπτωση ζημιάς ή παραπόνων, παρακαλείσθε όπως απευθύνεστε στον ειδικό προμηθευτή, από τον οποίο αγοράσατε το προϊόν.
- Αξιώσεις εγγύησης μπορούν να ισχύσουν μόνο έναντι παρουσίασης της απόδειξης αγοράς.
- Φαινόμενα φυσικής φθοράς και ζημιές λόγω

ÖNEMLİ BİLGİ! Kılavuzu ileride başvurmak üzere saklayın.

UYARI:

- Dikkat! Küçük parçalar yutulabileceği için 3 yaşından küçük çocuklarda kullanılması uygun değildir – Boğulma tehlikesi!
- Yetişkinler tarafından gözetim altında tutulmaları önerilir.
- Çocuklarınızın oyuncakla asla merdivenlerin veya rampaların yakınında oynamasına izin vermeyin.
- Dikkat! Bu oyuncak çocukların, emzikli çocukların veya ev hayvanlarının içine bindirilmesi için uygun değildir.
- Oyuncakın kurulması ve sökülmesi yetişkinler tarafından gerçekleştirilmelidir.
- Aletler ve küçük parçaları küçük çocukların erişemeyeceği yerlerde saklanmalıdır.
- Kullanmadan önce tüm poşetler ve ambalaj malzemeleri çıkarılmalıdır.

Bakım ve kullanım bilgileri

- Ürünlerimizin üretiminde kullanılan malzemeler AZO kriterlerine, EN1103 ve EN71-3 standartlarına ve giysiler için ışık ve renk haslığı kriterlerine uygundur. Buna rağmen ürünü uzun süre yoğun güneş ışınlarına maruz bırakmamanızı öneririz. Yoğun güneş ışınları altında aşınma, renklerin solması ve kaybı gibi durumlar kusur ve şikâyet sebebi sayılmaz. Bu ürünün kumaş kılıfı yıkanabilir. Kılıfları elde veya makinede soğuk suyla (hassas ürünler için deterjanla) yıkayabilirsiniz.
- Düzenli aralıklarla yapılan koruyucu bakım ve periyodik bakım ürününüzün güvenliği ve değerinin korunması bakımından önemlidir. Havadaki tuz oranı, yollara serpilmiş tuz, asitli yağmur veya arabanın yanlış yerlerde muhafaza edilmesi paslanmayı teşvik eder.
- Tekerlekler, fren veya sürgü ayarı gibi hareketli ve mekanik parçalar düzenli aralıklarla temizlenmeli ve/veya yağlanmalıdır. Temizlemek için sünger, yumuşak fırçalar ve ılık su gibi aşındırıcı olmayan malzemeler kullanın. Yağlamak için silikon içermeyen yağlar kullanın.
- Boyalı parçaların koruyucu bakımının düzenli olarak yapılmasını öneririz. Olağanüstü durumlarda boyalı yüzeyi kirlenmeden hemen sonra temizleyin.
- Zaman zaman gevşek parçaları ve kilit parçaları kontrol edin ve gerekirse sıkın.
- Çıkarılabilir kılıflar genelde temizlenebilir. Ürününüz üzerindeki yıkama bilgilerini dikkate alın.

Şikâyet/kusur halinde bilgiler

- Hasar veya şikâyet/kusur halinde lütfen ürünü satın aldığını uzman satış noktasına başvurun.
- Garanti talepleri ancak kasa fişi ibraz edilerek ileri sürülebilir.
- Doğal yıpranma belirtileri (aşınma) ve aşırı kullanımdan ötürü hasarlar şikâyet/kusur sebebi sayılmaz.
- Usulüne aykırı kullanımdan kaynaklanan hasarlar şikâyet/kusur sebebi sayılmaz.
- Hatalı montaj veya kullanıma alma çalışmalarından kaynaklanan hasarlar şikâyet/kusur sebebi sayılmaz.
- Üründe usulüne aykırı yapılan değişikliklerden kaynaklanan hasarlar şikâyet/kusur sebebi sayılmaz.
- Periyodik bakımın yapılmamasından veya

- usulüne aykırı kullanımdan kaynaklanan paslanmalar kusur sayılmaz.
- Çizikler normal aşınma belirtileridir ve kusur sayılmaz.
- Islanan ve kurutulmayan tekstil parçalarda küflenme olabilir ve bu üretimden kaynaklanan bir kusur değildir.
- Güneş ışınları, ter, temizlik maddeleri, aşınma veya sık sık yıkama halinde rengin solması söz konusu olabilir ve bu bir kusur sayılmaz.
- Yıpranan tekerlekler doğal aşınma belirtileridir ve şikâyet/kusur sebebi sayılmaz.

VAŽNO! Uputstvo zadržati u slučaju daljih pitanja.

UPOZORENJE:

- Pažnja! Nije prikladno za djecu mlađu od 3 godine, jer sadrži sitne dijelove koji se mogu progutati i izazvati opasnost od gušenja!
- Preporučuje se nadzor od strane odraslih osoba.
- Nikada ne dopustite djetetu da se igra igračkom u blizini stepenica ili padina.
- Pažnja! Ova igračka nije prikladna da u njoj sjede djeca, bebe kao ni kućni ljubimci.
- Igračku mora sastaviti i rastaviti odrasla osoba.
- Držite alate i sitne dijelove izvan dohvata male djece.
- Prije upotrebe uklonite sve vreće i ambalažni materijal.

Napomene za njegu i korištenje

- Materijali korišteni za proizvodnju naših proizvoda odgovaraju AZO zahtjevima, EN1103 i EN71-3, kao i postojanosti na svjetlost i postojanosti obojenja za odjeću. Savjetujemo Vam da ovaj model uprkos tome ne ostavljate duže vremena na jakom suncu. Istiranje, izbjeljivanje boja i izbljeđivanje pri jakom zračenju sunca nisu osnova za reklamaciju. Tekstilna presvlaka ovog artikla je periva. Presvlake možete prati ručno ili u mašini za veš na programu za hladno pranje veša (deterdžentom za pranje osjetljivog veša).
- Sigurnosti i održavanju vrijednosti Vašeg proizvoda uveliko doprinose redovna njega i održavanje. Uticaj okoline kao količina soli u vazduhu, sol za posipanje ceste pri poledici ili kisela kiša, kao i pogrešno skladištenje, izazivaju koroziju.
- Pokretni i mehanički dijelovi kao točkovi, kočnice ili pokretljivi zapor moraju se redovno čistiti i/ili premazivati uljem. Za čišćenje koristite blaga pomagala kao što su spužve, mekane četke i mlaku vodu. Kao sredstvo za podmazivanje koristite isključivo ulja bez silikona.
- Preporučujemo redovnu njegu svih lakiranih dijelova. U ekstremnim pojedinačnim slučajevima lakiranu površinu očistite odmah nakon zaprljanja. Provjerite s vremena na vrijeme dijelove koji su se olabavili i dijelove za zatvaranje i po potrebi ih pritegnite.
- Presvlake koje se mogu skinuti po pravilu se mogu čistiti. Obratite pažnju na uputstvo za pranje na Vašem proizvodu.

Napomene za slučaj reklamacije

- U slučaju oštećenja ili reklamacije molimo obratite se stručnom trgovcu kod kojeg ste kupili proizvod.
- Pravo na garanciju može biti ostvareno samo uz priložen kupovni račun.
- Prirodni tragovi korištenja (trošenje) i oštećenja nastala prekomjernim korištenjem ne predstavljaju pravo na reklamaciju.
- Oštećenja nastala neispravnim korištenjem, ne predstavljaju pravo na reklamaciju.
- Oštećenja nastala pogrešnim montiranjem ili stavljanjem u pogon, ne predstavljaju pravo na reklamaciju.
- Oštećenja nastala neprikladnim izmjenama na proizvodu, ne predstavljaju pravo na reklama-

ciju.

- Hrđa koja se može pojaviti uslijed neodržavanja ili neispravnog postupanja, ne predstavlja nedostatak.
- Ogrebotine su normalna trošenja i ne predstavljaju nedostatak.
- Navlašeni tekstilni dijelovi, koji nisu osušeni mogu plijesniviti i ne predstavljaju nedostatak uslovljen proizvodnjom.
- Sunčevim zračenjem, uticajem znoja, sredstvima za čišćenje, istiranjem ili prečestim pranjem se izbljeđivanje ne može isključiti i stoga nije nedostatak.
- Istrošeni točkovi su prirodni znak trošenja i ne predstavljaju pravo na reklamaciju.

חשוב! נא לשמור על ההוראות לעיון בעתיד.

אזהרות:

- לתשומת לבכם! אינו מתאים לילדים מתחת לגיל 3, משום שהם עלולים לבלוע את החלקים הקטנים – סכנת חנק!
- השגחת מבוגרים מומלצת.
- אסור בשום אופן לתת לילדכם לשחק עם הצעצוע בקרבת מדרגות או ירידות.
- לתשומת לבכם! צעצוע זה אינו מתאים להושבת ילדים, תינוקות או חיות מחמד.
- הרכבת הצעצוע ופירוקו על ידי מבוגרים בלבד.
- יש להרחיק את כלי העבודה והחלקים הקטנים מהישג ידם של ילדים קטנים.
- יש להסיר את כל השקיות וחומרי האריזה לפני השימוש.

הנחיות טיפול ושימוש

- החומרים ששימשו לייצור המוצרים שלנו עומדים בתקני AZO, EN1103 ו-EN71-3, וכן, הצבעים של ריפוד המוצר עמידים בפני חשיפה לאור. עם זאת, אנו ממליצים לא לחשוף את המוצר לשמש למשך זמן ממושך. שפשוף הצבע, טשטושו ודהייתו בשל חשיפה ישירה לשמש אינם במסגרת האחריות. ריפוד המוצר ניתן לכביסה. ניתן לכבס את הריפוד בכביסת יד או במכונה בכביסה קרה (עם חומר לכביסה עדינה).
 - טיפול קבוע במוצר ותחזוקתו עשויים לתרום באופן משמעותי לבטיחותו ולשמירה על ערכו. השפעות סביבה שונות עלולות להחיש את בלאי המוצר, כגון רמת המליחות באוויר, מלח שפוזר בחורף על משטחים מכוסי קרה, גשם חומצי ואחסון לא נכון של המוצר.
 - יש לנקות ו/או לשמן באופן קבוע את החלקים הנעים והמכאניים של העגלה, כגון גלגלים, בלמים או מנגנון הכוונון של ידית הדחיפה. יש לבצע את הניקוי באמצעות ציוד עדין כגון ספוגים, מברשות רכות ומים פושרים. בתור חומרי סיכה יש להשתמש אך ורק בשמנים ללא סיליקון.
 - אנו ממליצים על טיפול קבוע בכל חלקי המוצר המצופים בלקה. במקרים חמורים יש לנקות את משטח הלקה מיד לאחר שהתלכלך.
 - יש לבדוק מדי פעם האם חלקים מסוימים ותפסי נעילה הינם רופפים ולחזק את הברגתם בעת הצורך.
 - הריפודים ניתנים לשליפה ובדרך כלל ניתן לנקותם. יש להקפיד על הוראות הכביסה של היצרן.
- ## מידע על מימוש האחריות
- במקרה של פגמים או תביעות למימוש האחריות יש לפנות לחנות בה רכשתם את המוצר.
 - ניתן לממש את האחריות רק בהצגת חשבונית הקנייה.
 - תופעות בלאי רגילות ופגמים שמקורם בשימוש יתר אינם במסגרת האחריות.

CN - 中国

重要！请保留该说明书，以备后用。

警告：

- 注意！不适合 3 岁以下的儿童使用，玩具小车含有小部件，存在吞咽窒息危险！
- 建议在成人的监护下使用。
- 切勿让孩子在楼梯或斜坡附近玩耍本款玩具小车。
- 注意！本款玩具小车不适合儿童、婴儿或宠物坐入。
- 本款玩具小车的装配和拆卸必须由成人完成。
- 将工具和小部件放到婴童无法触及的地方。
- 使用前，请移除所有塑料袋和包装材料。

保养和使用注意事项

- 我们产品生产所采用的材料符合AZO要求，EN1103和EN71-3标准以及服装的光与色牢度要求。尽管如此，我们仍然建议您不要将其长期暴露在日光下。对于由于强烈的日光直射造成对的磨损，渗色和褪色，我们不承担任何责任。该商品的罩面可清洗。您可手洗或冷水机洗（高级洗衣粉）罩面。
- 为了安全以及您产品的保值，请定期进行维护和保养。由于存在环境影响（如：空气中的盐分，融雪盐或酸雨）以及错误存放的可能性，因此必须进行防腐处理。
- 运动和机械部件（如：车轮、制动器或推杆调节装置）必须定期进行清洁和/或上油。清洁时请使用柔和的清洁工具（如：海绵、软毛刷和温水）。仅可使用不含硅的油作为润滑剂。
- 我们建议定期对所有涂漆部件进行保养。在严重的情况下，应在污染后立即对涂漆表面进行清洁。
- 时常检查松动的部件和磨损部件，并且在必要时立即拧紧。
- 可拆下的罩面通常可清洁。为此应务必注意产品上的警告注意事项。

投诉注意事项

- 如果出现损坏或需要投诉，请联系您购买产品的经销商。
- 仅在提供购买凭证的情况下担

保索赔才适用。

- 自然损耗（磨损）和由于过度负荷造成的损坏不在担保赔偿范围之内。
- 由于未按规定使用造成的损坏不在担保赔偿范围之内。
- 由于错误安装或使用造成的损坏不在担保赔偿范围之内。
- 由于未按规定更改产品造成的损坏不在担保赔偿范围之内。
- 由于错误的维护或未按规定处理造成的锈蚀不属于产品缺陷。
- 刮擦通常为磨损并且不属于产品缺陷。
- 潮湿的织物可能发霉并且不属于产品缺陷。
- 日光照射，汗液影响，清洁剂，磨损或频繁清洗可能导致掉色并且不属于产品缺陷。
- 磨损的车轮自然属于磨损现象并且不在担保赔偿范围之内。

هام! يُرجى الاحتفاظ بالدليل للرجوع إليه فيما بعد.

تحذير:

- تنبيه! غير مناسب للأطفال دون سن ٣ سنوات، حيث يمكن ابتلاع أجزاء صغيرة - خطر اختناق!
- يُنصح بالاستخدام تحت إشراف الكبار.
- لا تدع طفلك يلعب باللعبة أبدًا بالقرب من الدرَج أو المنحدرات.
- تنبيه! هذه اللعبة ليست مناسبة للجلوس فيها من قِبَل الأطفال، أو الرضع، أو الحيوانات الأليفة.
- يجب أن يتم تجميع وتفكيك اللعبة بواسطة شخص بالغ.
- تُحفظ العدّة والأجزاء الصغيرة بعيدًا عن متناول الأطفال الصغار.
- قم بإزالة جميع الأكياس ومواد التغليف، قبل الاستخدام.

تعليمات الرعاية والاستخدام

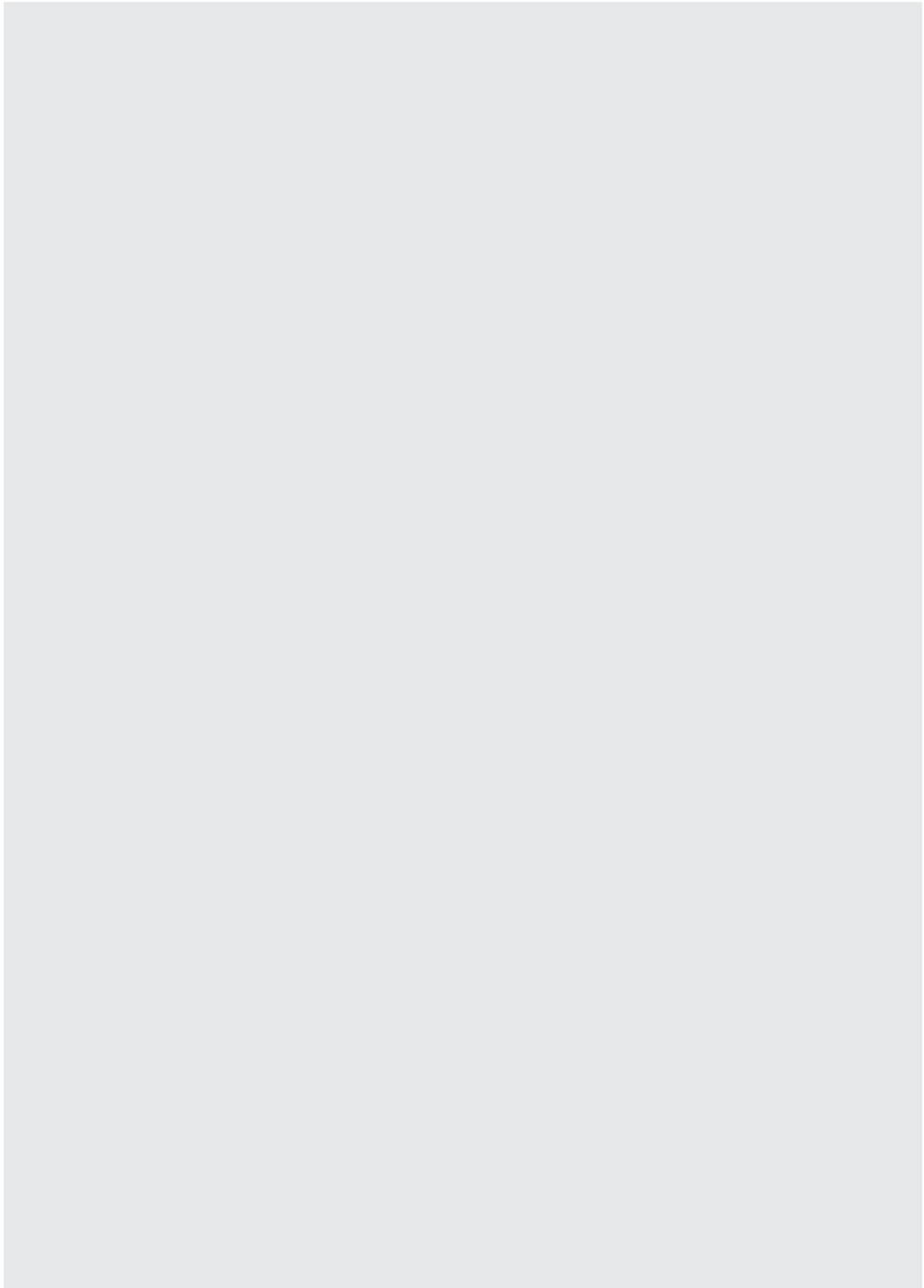
- المواد المستخدمة لتصنيع منتجنا تتفق مع متطلبات EN1١٠٣, AZO وEN١٣-٣ وكذلك أيضاً ثبات الألوان والتعرض للضوء بشكل ثابت بالنسبة للملابس. لذا ننصح بعدم تعريض الموديل لأشعة الشمس الشديدة لفترة طويلة. التآكل وتحلل الألوان وبهتانها في أشعة الشمس القوية لا يعطي الحق في أي شكوى. نسيج هذه المادة قابل للغسل. يمكنك غسل الأغطية يدوياً أو في الغسالة بالماء البارد (باستخدام مسحوق منظف عادي).
- لسلامة المنتج الخاص بك والحفاظ على قيمته عليك بالانتظام في عنايته وصيانته بدرجة عالية. العوامل البيئية مثل محتوى الملح في الهواء، والملح على الطرق أو الأمطار الحمضية، فضلاً عن طريقة الوضع غير الصحيح تُزيد من فرص التآكل.
- الأجزاء الميكانيكية المسؤولة عن الحركة مثل العجلات والمكابح وصمام الضبط يجب تنظيفها و/أو تشحيمها على فترات متقاربة. استخدام أدوات تنظيف ليئة مثل الإسفنج والفرشاة الناعمة والماء الفاتر. يمكنك باستثناء السليكون استخدام الزيت كمادة للتشحيم.
- ونحن نوصي بالصيانة الدورية لجميع الأجزاء المطلية. يجب تنظيف الأسطح المطلية في الحالات الفردية الشديدة مباشرة بعد الاتساخ.
- تأكد من وقت لآخر من الأجزاء المخصصة للإغلاق والأجزاء المفككة وإحكامها إذا لزم الأمر.
- الأغطية القابلة للإزالة يمكن تنظيفها بشكل طبيعي. لاحظ تعليمات الغسيل الخاصة بالمنتج الخاص بك.

إرشادات في حالة الشكوى

- في حال وجود ضرر أو شكوى يُرجى الاتصال بتاجر التجزئة الذي قمت بشراء المنتج منه.
- لا يُعتدّ بمطالبات الضمان إلا بعد تقديم دليل على الشراء.
- ظاهرة التآكل الطبيعي (الاستهلاك) والأضرار الناجمة عن الاستهلاك المفرط لا تمثل أي حق للشكوى.
- الأضرار الناجمة عن الاستخدام غير السليم، لا تشكل أي حق للشكوى.
- كما لا تمثل الأضرار الناجمة عن التركيب الخاطئ أو

بدء التشغيل أي حق للشكوى.

- الأضرار الناجمة عن التعديلات غير الصحيحة في هذا المنتج لا تمثل أي حق للشكوى.
- بقع الصدا التي يمكن أن تحدث من خلال عدم وجود صيانة أو المعاملة بطريقة غير صحيحة لا تمثل أي عيب.
- تُعتبر الخدوش علامات على التآكل ولا تشكل أي عيب.
- أجزاء النسيج المرطبة التي لم يتم تجفيفها يمكن أن يصيبها العفن ولا يعتبر ذلك عيباً في التصنيع.
- كل من أشعة الشمس أو تأثير العرق أو أدوات التنظيف أو الجليخ أو التعرض للغسيل بكثرة يمكن أن يتسبب في مسح اللون وبالتالي لا يُعتبر عيباً.
- تتآكل العجلات البالية بشكل طبيعي ولا تمثل أي حق للشكوى.



ABC Design GmbH

Dr. Rudolf-Eberle Straße 29
79774 Albbruck
Deutschland // *Germany*

Telefon // *Phone* +49 (0) 7753 / 93 93-0
Telefax // *Fax* +49 (0) 7753 / 93 93-40
info@abc-design.com

www.abc-design.com

