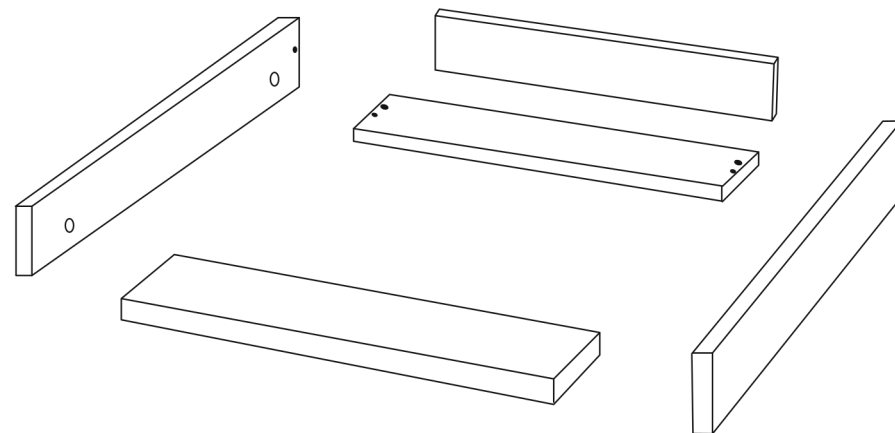
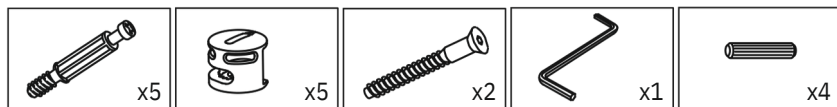


PPHU mini-maxi  
Irena Wydra  
ul. Rychla 18  
41-948 Piekary Śląskie  
tel. 512 464 868  
e-mail: office@yoonco.eu



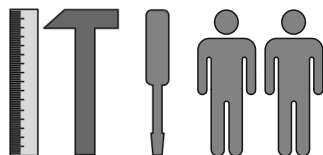
## INSTRUKCJA MONTAŻU PRZEWIJAKA NA KOMODĘ

### Części składowe

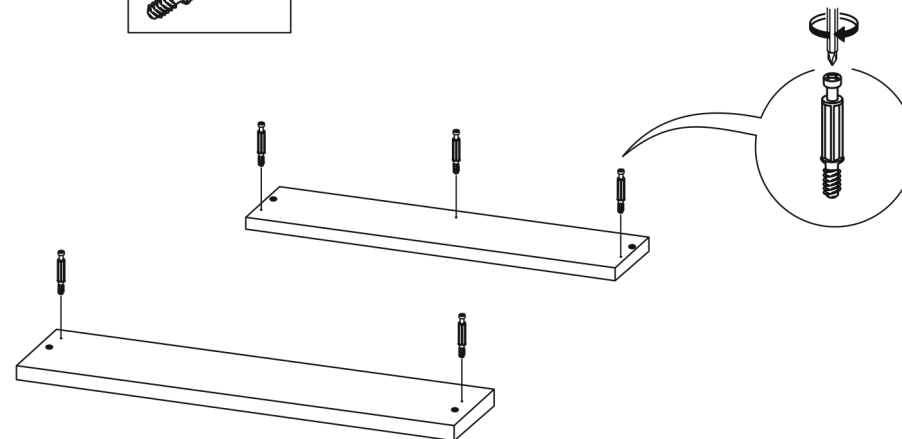
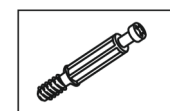


#### UWAGA!

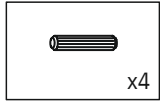
Opakowanie zawiera małe elementy do montażu, dlatego  
NIE MONTUJ ZESTAWU W OBECNOŚCI DZIECI, PONIEWAŻ ISTNIEJE  
RYZYKO POŁKNIĘCIA ELEMENTU LUB UDUSZENIA SIĘ.



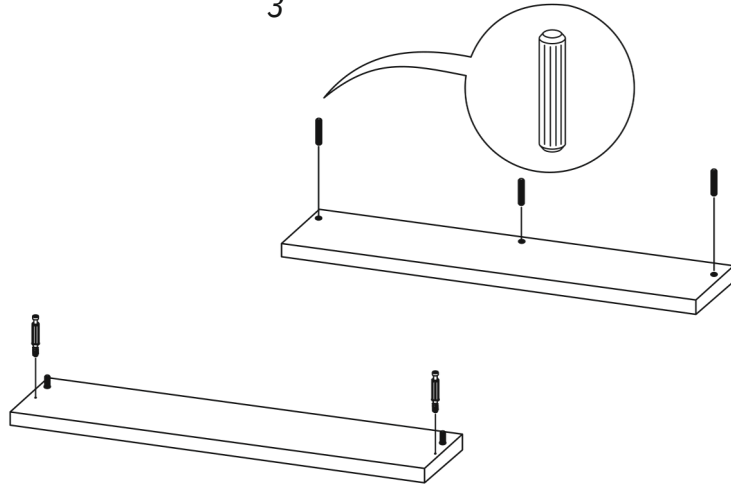
1



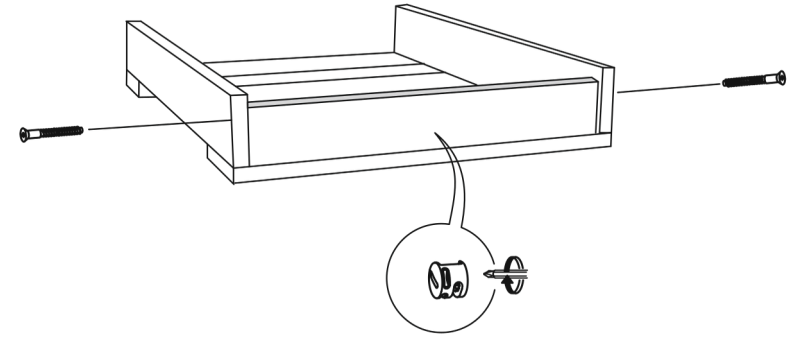
2



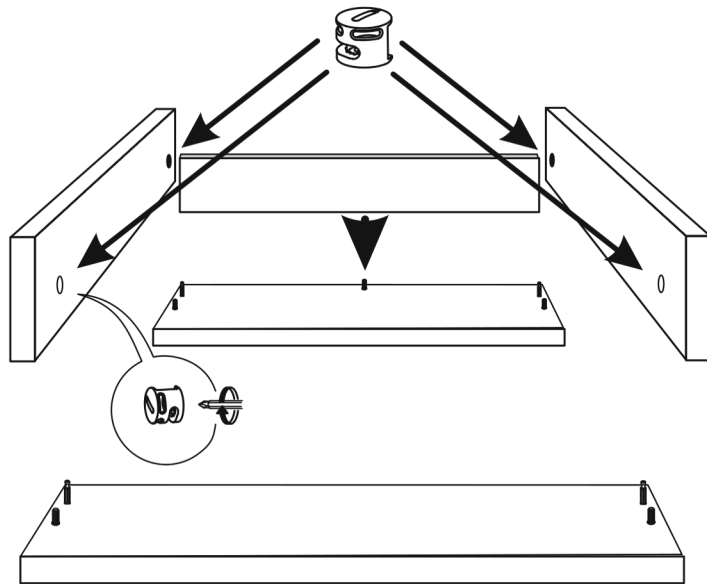
3



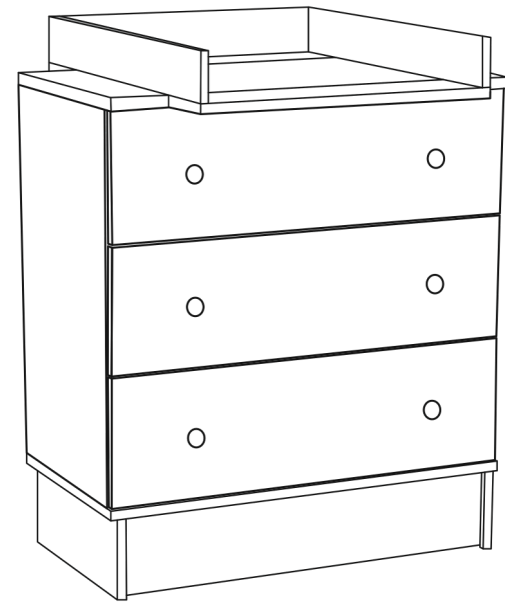
5



4



3



4

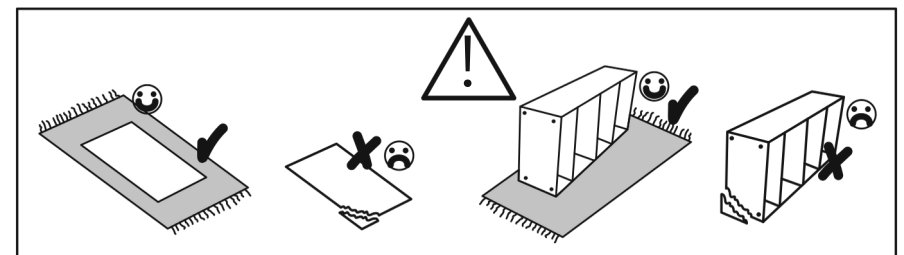
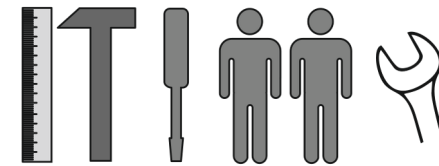
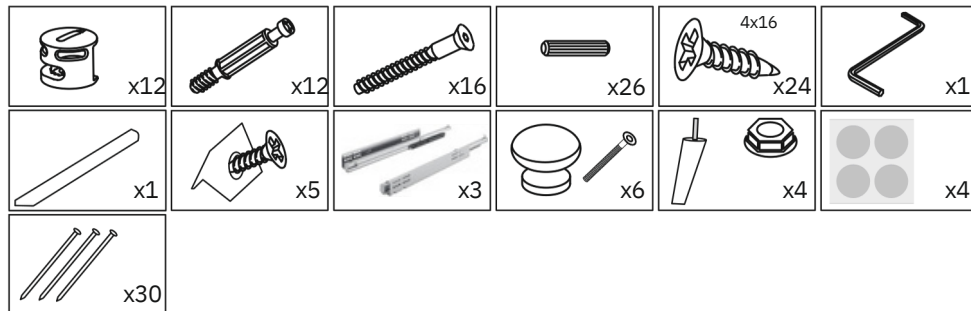


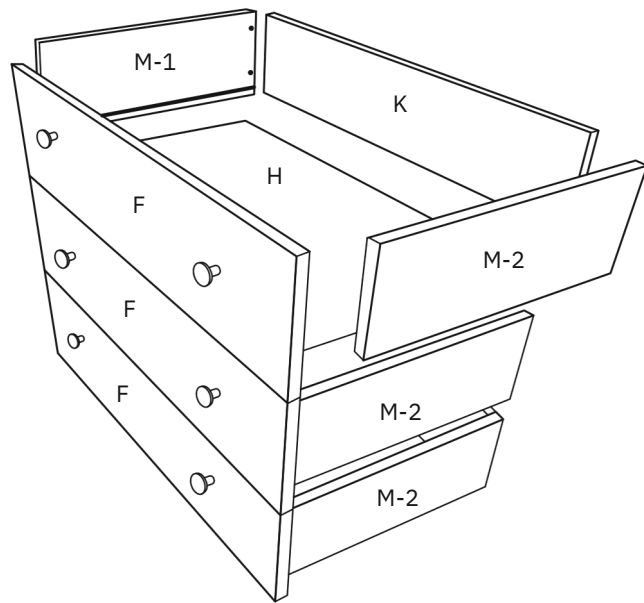
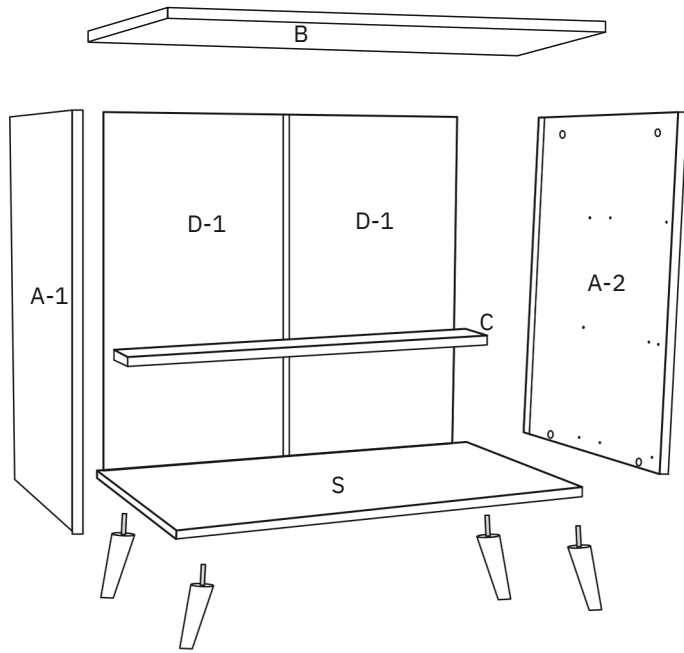
PPHU mini-maxi  
Irena Wydra  
ul. Rychła 18  
41-948 Piekary Śląskie  
tel. 512 464 868  
e-mail: office@yoonco.eu

**UWAGA!**  
Opakowanie zawiera małe elementy do montażu, dlatego  
**NIE MONTUJ ZESTAWU W OBECNOŚCI DZIECI, PONIEWAŻ ISTNIEJE  
RYZIKO POŁKNIECIA ELEMENTU LUB UDUSZENIA SIĘ.**

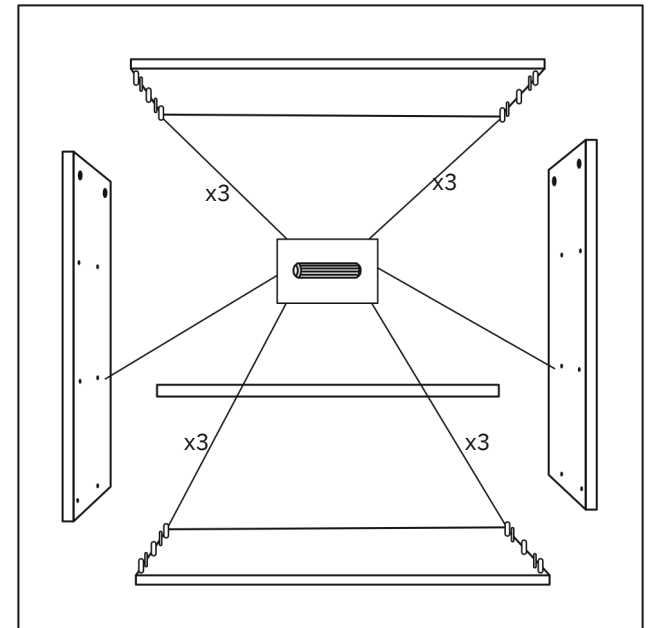
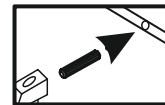
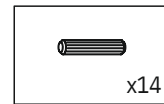
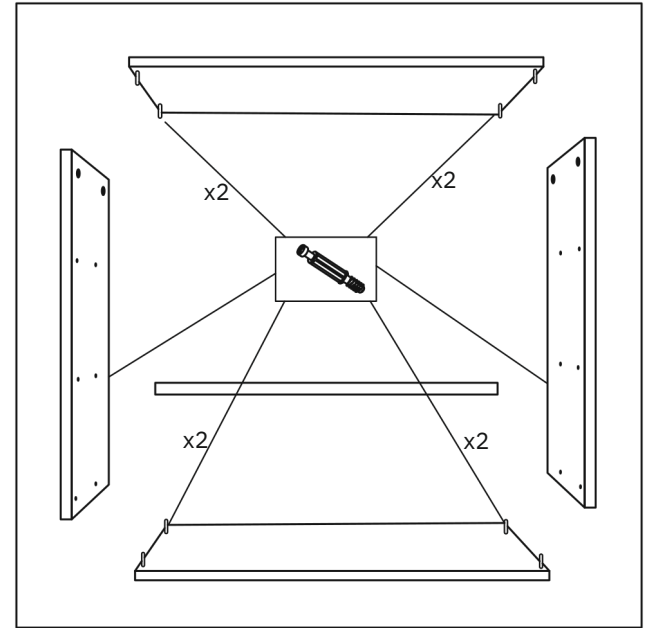
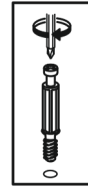
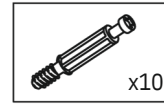
## INSTRUKCJA MONTAŻU PRZEWIJAKA NA KOMODĘ

### Części składowe

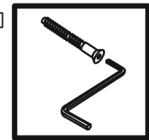
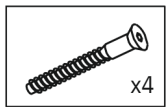
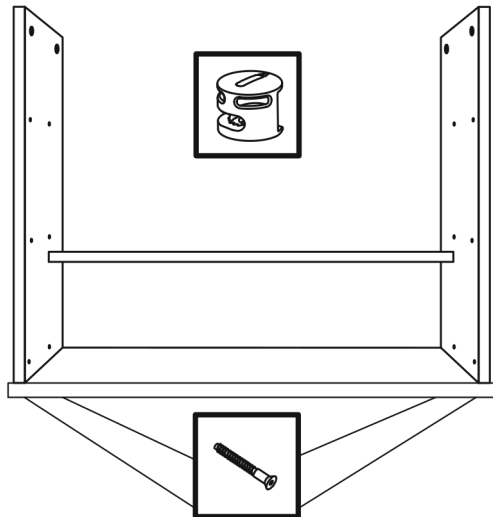
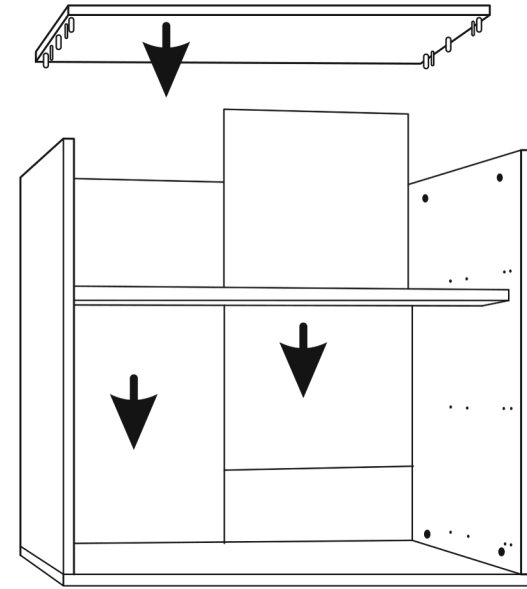
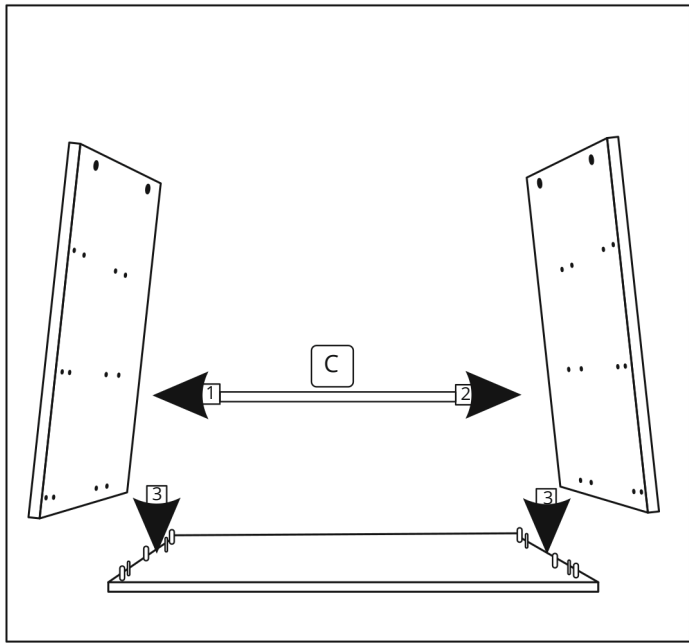




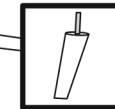
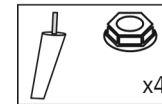
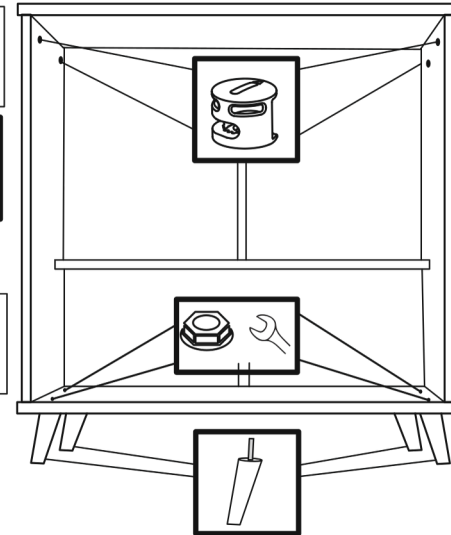
7



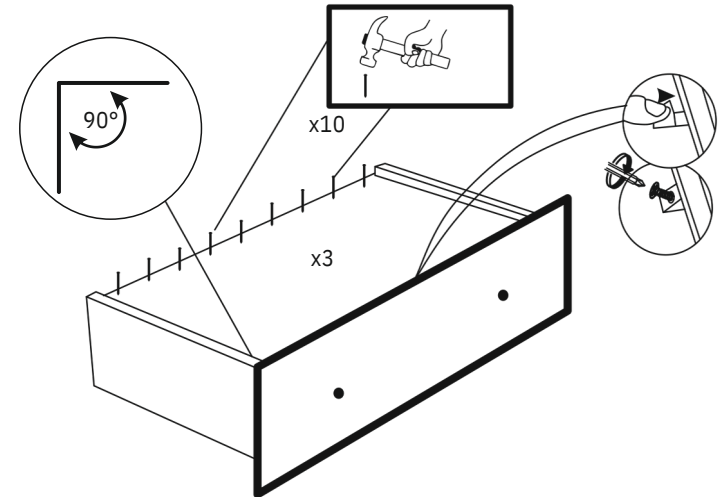
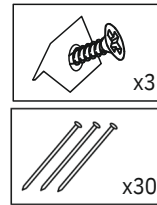
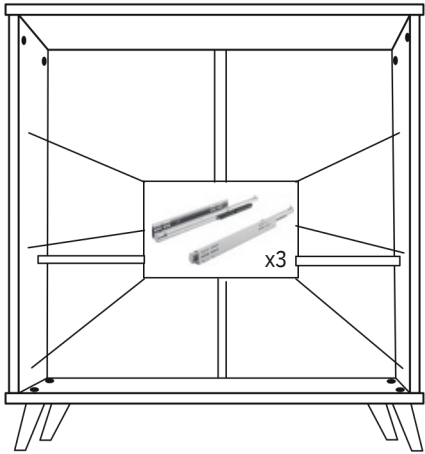
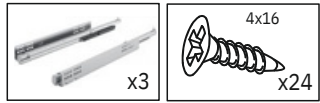
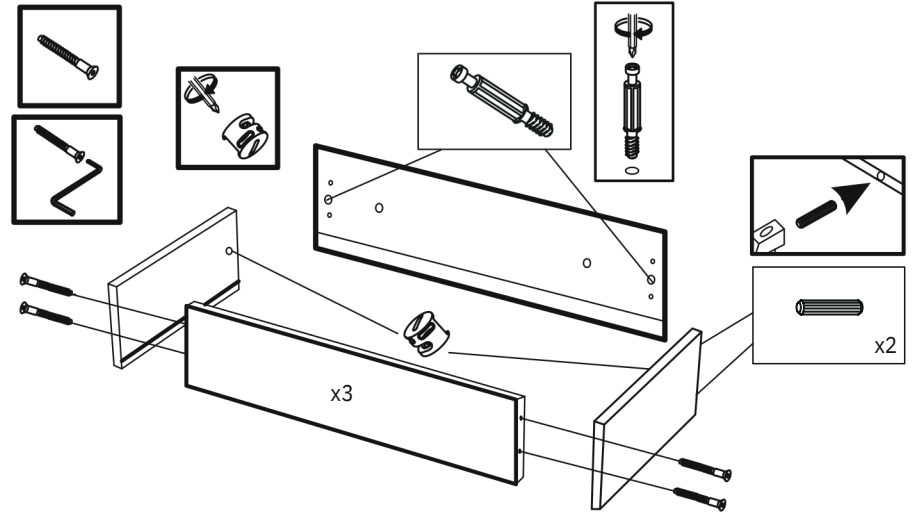
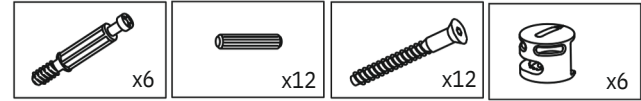
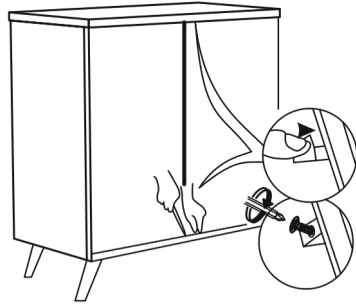
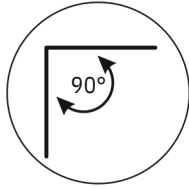
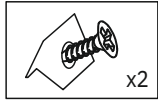
8



9

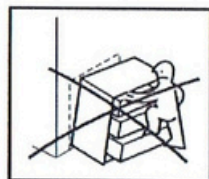
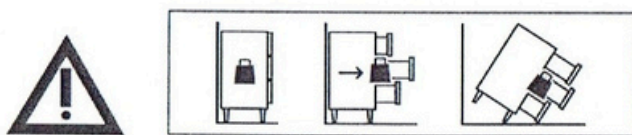
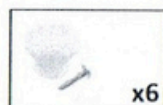
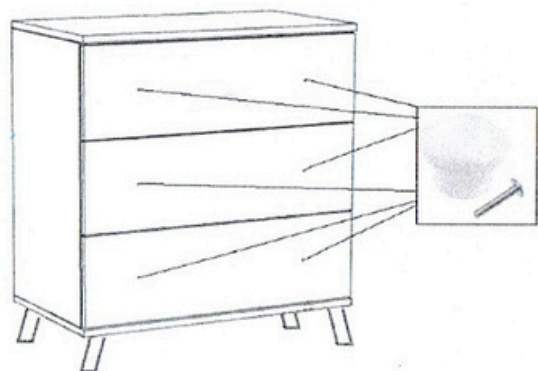
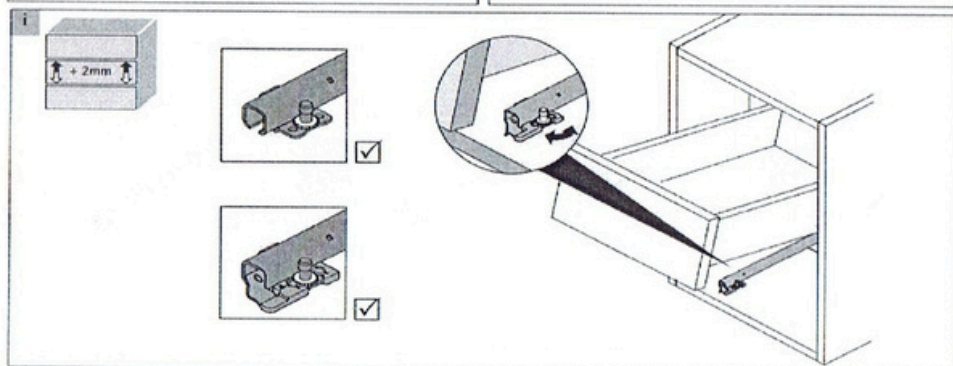
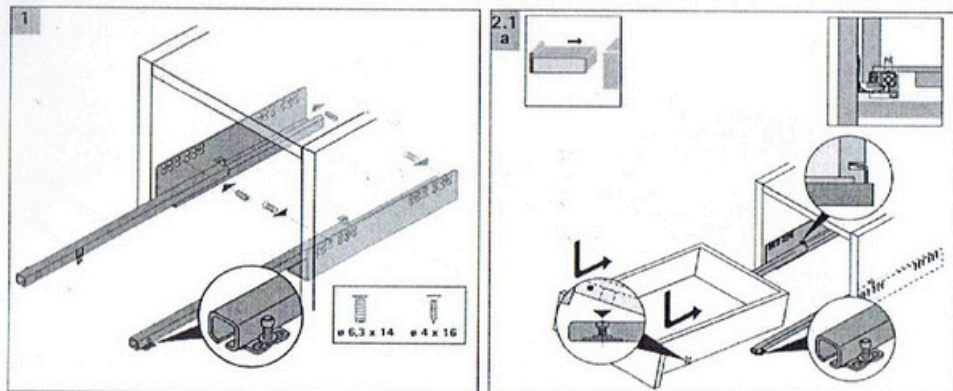


10



11

12



## ZASADY KONSERWACJI I UŻYTKOWANIA MEBLA

1. Mebel powinien być użytkowany zgodnie z jego przeznaczeniem w pomieszczeniach suchych, zamkniętych i zabezpieczony przed oddziaływaniem czynników atmosferycznych.
2. Montaż musi być wykonany zgodnie z załączoną instrukcją.
3. Meble są wykonane z płyt drewnopochodnych laminowanych, dlatego musi być chroniony przed długotrwałym kontaktem z wilgocią oraz wysoką temperaturą. W przypadku zalania mebel może ulec uszkodzeniu.
4. Powierzchnię mebla należy czyścić lekko wilgotną tkaniną, następnie należy wytrzeć ją do sucha. Do czyszczenia można używać ogólnodostępnych środków do pielęgnacji mebli o ile nie powodują one odbarwień.
5. Przesuwanie ostrych i ciężkich przedmiotów po powierzchni mebla lub używanie środków np.: do usuwania kamienia, rdzy lub czyszczenia ceramiki może trwale uszkodzić powierzchnię mebla.
6. Należy okresowo sprawdzać sztywność mocowań zawiasów.
7. Mebel powinien stać na równym podłożu, bez przechyłów.
8. Nie należy przekraczać maksymalnego udźwigu szuflady wynoszącego 20 kg.
9. Należy unikać zostawiania wysuniętych szuflad z obciążeniem.
10. Należy unikać zostawiania otwartych szuflad, kiedy dziecko jest w pobliżu - ryzyko wspinania.
11. Producent nie dostarcza kołków i wkrętów do mocowania mebli do ścian.
12. Za uszkodzenia i szkody powstałe w wyniku niestosowania się do powyższych zaleceń producent nie odpowiada.