

UPPAbaby®

VISTA®

V2



UPPAbaby®

USA
UPPAbaby, 276 Weymouth Street, Rockland, MA 02370 | uppababy.com | 1.844.823.3132

Model 0320-VIS-EU | 0320-VIS-UK

All rights reserved. © 2019 UPPAbaby. UPPAbaby and all associated logos are trademarks. All product specifications are correct at time of print. UPPAbaby reserves the right to change anything at any time without prior notice. Color representation is as close as print processes allow. Not all colors available at all retailers. **UBMAN026-V02**

EN	Contents	8
	Product Overview	10
	Opening Pushchair	13
	Attaching/Removing Back Wheels	13
	Attaching/Removing Front Wheels	14
	Locking/Unlocking Swivel Wheel	14
	Attaching/Removing Bumper Bar	15
	Applying Brake	16
	Front/Rear Facing Seat Operation	17
	Carrycot Assembly	18
	Using Carrycot Canopy UBUV Sunshade	19
	Attaching/Removing Carrycot to Pushchair Chassis	20
	Carrycot Ventilation	21
	Removing Canopy from Seat	22
	Adjusting Canopy Height	22
	Canopy Ventilation	23
	Using Canopy	23
	Adjusting Footrest	24
	Reclining Seat	24
	Adjusting Handlebar Height	25
	Adjusting Shoulder Harness Height	26
	Buckle Operation	26
	Adjusting Harness	27
	Folding Pushchair	28
Removing Seat Fabric	30	
Removing Canopy Fabric	32	
Removing Carrycot Fabric	34	
Removing/Attaching Basket Fabric	36	

ES	Incluye	8
	Descripción del Producto	10
	Apertura del Cohecito	13
	Colocar/Retirar las Ruedas Traseras	13
	Colocar/Retirar las Ruedas Delanteras	14
	Bloqueo/Desbloqueo de la Rueda Basculante	14
	Colocar/Retirar la Barra de Seguridad	15
	Aplicar el Freno	16
	Orientación Frontal/Posterior de la Hamaca	17
	Montaje del Capazo	18
	Uso de la Sombrilla de la Capota UBUV del Capazo	19
	Colocar/Retirar el Capazo Al Chasis del Cohecito	20
	Ventilación del Capazo	21
	Retirar la Capota de la Hamaca	22
	Ajuste de la Altura de la Capota	22
	Ventilación de la Capota	23
	Uso de la Capota	23
	Ajuste del Reposapiés	24
	Reclinar la Hamaca	24
	Ajuste de la Altura del Manillar	25
	Ajuste de la Altura del Arnés De Hombro	26
	Funcionamiento de la Hebilla	26
	Ajuste del Arnés	27
	Plegar el Cohecito	28
Retirar la Tela de la Hamaca	30	
Retirar la Tela De la Capota	32	
Retirar la Tela del Capazo	34	
Retirar/Instalación la Tela de la Cesta	36	

IT	Componenti Inclusi	8
	Panoramica del Prodotto	10
	Apertura Passeggino	13
	Applicazione/Rimozione delle Ruote Posteriori	13
	Applicazione/Rimozione delle Ruote Anteriori	14
	Bloccaggio/Sbloccaggio della Ruota Pivottante	14
	Applicazione/Rimozione del Bracciolo di Protezione	15
	Applicazione del Freno	16
	Utilizzo con Il Seggiolino Rivolto In Avanti/All'indietro	17
	Assemblaggio Navicella	18
	Uso del Parasole UBUV della Capottina della Navicella	19
	Applicazione/Rimozione Chassis da Navicella a Passeggino	20
	Ventilazione Navicella	21
	Rimozione della Capottina del Seggiolino	22
	Regolazione dell'altezza della Capottina	22
	Ventilazione della Capottina	23
	Uso della Capottina	23
	Regolazione del Poggiapiedi	24
	Reclinazione del Seggiolino	24
	Regolazione dell'altezza del Manubrio	25
	Regolazione dell'altezza dell'imbragatura a Livello delle Spalle	26
	Utilizzo della Fibbia	26
	Regolazione dell'imbragatura	27
	Chiusura Passeggino	28
	Rimozione del Tessuto della Seduta	30
	Rimozione del Tessuto della Capottina	32
	Rimozione Tessuto Navicella	34
	Rimozione/ Applicazione del Tessuto del Cesto	36

DE	Lieferumfang	8
	Produktübersicht	10
	Öffnen Kinderwagen	13
	Hinterräder Anbringen/Abbauen	13
	Vorderräder Anbringen/Entfernen	14
	Dreh-Rad Sperren/Entsperren	14
	Halterungs-System Anbringen/Entfernen	15
	Enutzen der Bremse	16
	Bedienung Sitz Vorn/Hinten	17
	Zusammenbauen des Tragekorbs	18
	Benutzen des Tragekorb UbuV-Sonnenschutzes	19
	Tragekorb an Kinderwagen-Fahrgestell Anbringen/Entfernen	20
	Belüftung des Tragekorbs	21
	Entfernen des Sitz-Verdecks	22
	Einstellen der Verdeck-Höhe	22
	Belüftung des Verdecks	23
	Verdeck Verwenden	23
	Einstellen der Fuss-Stütze	24
	Sitz Nach Hinten Stellen	24
	Griff-Höhe Einstellen	25
	Höhe des Schulter-Gurts Einstellen	26
	Bedienung der Schnalle	26
	Einstellen des Gurts	27
	Falten des Kinderwagens	28
	Entfernen des Sitz-Bezugs	30
	Entfernen des Verdeck-Bezugs	32
	Bezug Von Tragekorb Entfernen	34
	Stoffkorb Entfernen/Anbringen	36

FR	Élément Inclus	8
	Aperçu des Produits	10
	Dépliage de la Poussette	13
	Installer/Désinstaller les Roues Arrière	13
	Installer/Désinstaller les Roues Avant	14
	Bloquer/Débloquer les Roues Pivotantes	14
	Fixation/Retrait de la Barre de Sécurité	15
	Serrer le Frein	16
	Utilisation du Hamac à l'avant/Arrière	17
	Assemblage de Nacelle	18
	Utilisation de la Capote Nacelle Pare-Soleil UV d'UB	19
	Fixation/Retrait de la Nacelle au Châssis de la Poussette	20
	Ventilation de la Nacelle	21
	Retrait de la Capote Du Hamac	22
	Réglage de la Hauteur de Capote	22
	Ventilation de la Capote	23
	Utilisation de la Capote	23
	Réglage du Repose-Pieds	24
	Inclinaison du Hamac	24
	Réglage de la Hauteur Du Guidon	25
	Réglage de la Hauteur Du Harnais D'épaule	26
	Utilisation de l'attache	26
	Réglage du Harnais	27
	Pliage de la Poussette	28
	Retrait de l'habillage du Hamac	30
	Retrait de l'habillage de la Capote	32
	Retrait de l'habillage de la Nacelle	34
	Retrait/Fixation de l'Habillage du Panier	36

NL	Inclusief	8
	Productoverzicht	10
	De Wandelwagen Openen	13
	Achterwielen Bevestigen/Verwijderen	13
	Voorwielen Bevestigen/Verwijderen	14
	Zwenkwiel Vergrendelen/Ontgrendelen	14
	Veiligheidsbeugel Bevestigen/Verwijderen	15
	Rem Toepassen	16
	Voorwaarts/Achterwaarts Zitje Gebruiken	17
	Reiswieg In Elkaar Zetten	18
	Uv-Beschermend Zonnescherm Van Reiswieg Gebruiken	19
	Reiswieg Aan/Van Frame Van Wandelwagen Bevestigen/Verwijderen	20
	Ventilatie Van Reiswieg	21
	Kap Van Zitje Verwijderen	22
	Hoogte Van Kap Aanpassen	22
	Ventilatie Van De Kap	23
	Kap Gebruiken	23
	Voetsteun Aanpassen	24
	Zitje Kantelen	24
	Hoogte Van Handgreep Aanpassen	25
	Hoogte Van Schoudergordel Aanpassen	26
	Gesp Gebruiken	26
	Veiligheidsgordel Aanpassen	27
	De Wandelwagen Opvouwen	28
	Stof Van Zitje Verwijderen	30
	Stof Van Kap Verwijderen	32
	Stof Van Reiswieg Verwijderen	34
	Stof van Mandje Verwijderen/Bevestigen	36

Conteúdo	8
Visão Geral do Produto	10
Abertura Cadeira Dobrável	13
Encaixe/Remoção das Rodas Traseiras	13
Encaixe/Remoção das Rodas Dianteiras	14
Travamento/Destravamento da Roda Giratória	14
Encaixe/Remoção da Barra de Brinquedos	15
Acionamento do Freio	16
Uso com Assento Virado Para Frente/Trás	17
Berço Móvel Montagem	18
Uso da Tela Ubuv da Capota Berço Móvel	19
Encaixe/Remoção Berço Móvel para Estrutura da Cadeira Dobrável	20
Berço Móvel Ventilação	21
Remoção da Capota do Assento	22
Ajuste da Altura da Capota	22
Ventilação da Capota	23
Uso da Cobertura Protetora	23
Ajuste do Apoio dos Pés	24
Assento Reclinável	24
Ajuste da Altura do Guidão	25
Ajuste da Altura do Cinto de Ombro	26
Ajuste da Fivela	26
Ajuste da Estrutura	27
Dobrando Cadeira Dobrável	28
Remoção do Tecido do Assento	30
Remoção do Tecido da Capota	32
Remoção do Tecido Berço Móvel	34
Remoção/Colocação do Tecido da Cesta	36

Innehåll	8
Produktöversikt	10
Fälla ut Sulkyn	13
Montera/ta Bort Bakhjulen	13
Montera/ta Bort Framhjulen	14
Låsa/låsa upp det Svängbara Hjulet	14
Montera/ta Bort Bygeln	15
Bromsa	16
Användning av Framåt-/Bakåtvänd Sits	17
Liggdelsmontering	18
Använda Liggdelsufflettens UBUV-Solskydd	19
Montera/ta Bort Liggdelen på Sulkyns Chassi	20
Liggdelens Ventilationsfunktion	21
Ta av Suffletten Från Sitsen	22
Justera Sufflettens Höjd	22
Sufflettens Ventilationsfunktion	23
Använda Suffletten	23
Justera Fotstödet	24
Nedfallbart Ryggstöd	24
Justera Handtagets Höjd	25
Justera Selen Höjd	26
Använda Spännet	26
Justera Selen	27
Vika ihop Sulkyn	28
Ta av Sitsens Klädsel	30
Ta av Sufflettens Tyg	32
Ta av Liggdelens Klädsel	34
Ta av/Montera Varukorgens Klädsel	36

Spis Treści	8
Przegląd Produktu	10
Rozkładanie Wózka	13
Mocowanie/Zdejmowanie Tylnych Kółek	13
Mocowanie/Zdejmowanie Przednich Kółek	14
Blokowanie/Odblokowywanie Kółka Skrętnego	14
Mocowanie/Zdejmowanie Pałaka Zabezpieczającego	15
Używanie Hamulca	16
Montowanie Siedziska Tyłem/Przodem	17
Montowanie Gondoli	18
Używanie Osłony Przeciwsłonecznej Ubuv Budki Gondoli	19
Mocowanie Gondoli Do Podwozia Wózka I Jej Zdejmowanie	20
Wentylacja Gondoli	21
Zdejmowanie Budki Z Siedziska	22
Regulacja Wysokości Budki	22
Używanie Osłony Przeciwsłonecznej Ubuv Siedziska	23
Wentylacja Budki	23
Ustawianie Podnóżka	24
Odchylenie Siedziska	24
Regulacja Wysokości Rączki	25
Regulacja Wysokości Pasów Naramiennych	26
Obsługa Klamry	26
Dopasowanie Ustawienia Pasów	27
Składanie Wózka	28
Zdejmowanie Pokrowca Siedziska	30
Zdejmowanie Pokrowca Budki	32
Zdejmowanie Pokrowca Gondoli	34
Zdejmowanie Pokrowca Kosza	36

Dahil Parçalar	8
Ürün Tanıtımı	10
Puset Açma	13
Arka Tekerlekleri Takma/Sök	13
Ön Tekerlekleri Takma/Sökm	14
Döner Tekerleği Kilitleme/Kilitdin	14
Koruma Çubuğunu Takma/Sökme	15
Fren Uygulama	16
Öne/Arkaya Dönük Koltuk İşlemi	17
Sepet Beşik Monta	18
Sepet Beşik Gölgeliği UBUV Güneş Siperliği Ku	19
Sepet Beşiği Puset Ana Gövdesine Takma/Çika	20
Sepet Beşik Havalandırma	21
Koltuğun Gölgeliğini Sö	22
Gölgelik Yüksekliğini Ayar	22
Gölgeliği Havalandır	23
Gölgeliği Kullanma	23
Ayaklığı Ayarlama	24
Koltuğu Yatırma	24
Tutma Çubuğu Yüksekliğini Ayarl	25
Omuz Kemerini Yüksekliğini Ayarl	26
Toka İşlemi	26
Kemerini Ayarlama	27
Puset Katlama	28
Koltuk Kumaşını Sökme	30
Gölgelik Kumaşını Sökm	32
Sepet Beşik Kumaşını Sökm	34
Sepet Kumaşını Sökme/Takma	36

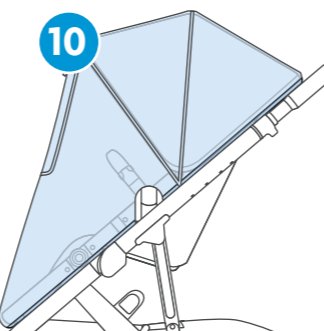
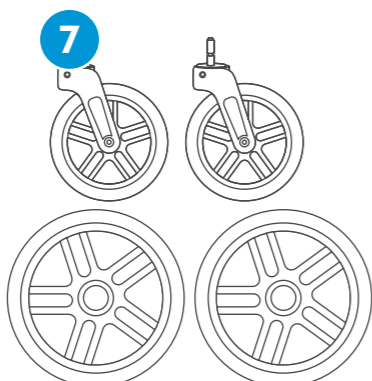
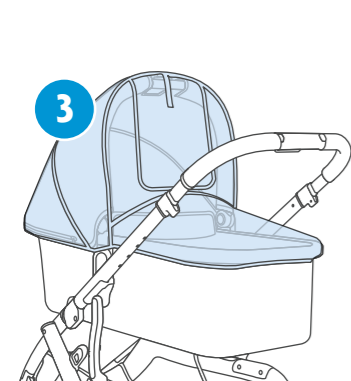
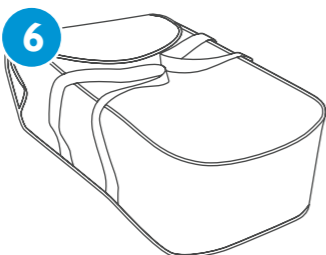
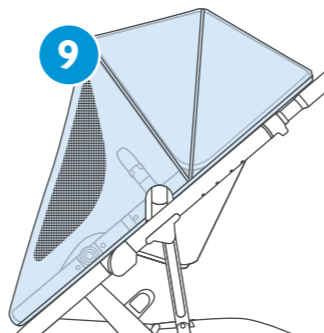
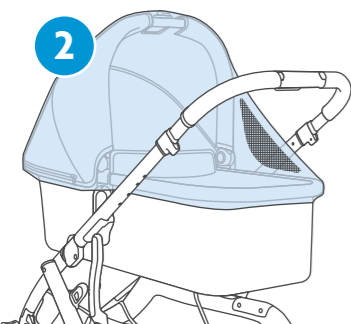
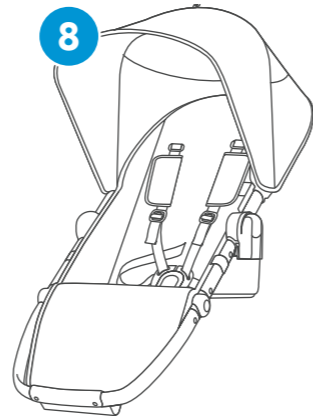
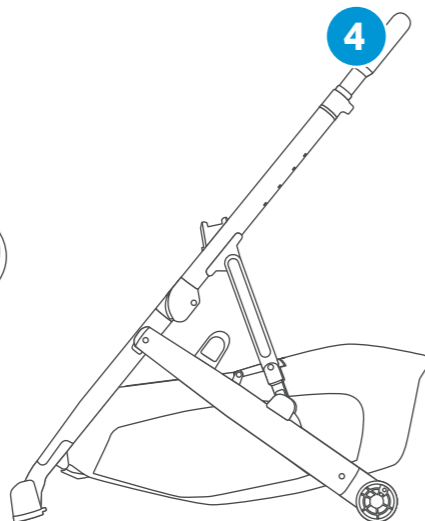
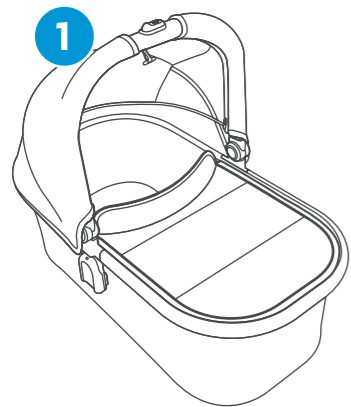
RU	Содержание	8
	Обзор Изделия	10
	Открытие Упаковки с Прогулочной Коляской	13
	Установка и Снятие Задних Колес	13
	Установка и Снятие Передних Колес	14
	Блокировка и Разблокировка Поворотного Колеса	14
	Установка и Снятие Бампера	15
	Постановка на Тормоз	16
	Установка Сиденья по Направлению Движения и Против Направления Движения	17
	Сборка Люльки-Переноски	18
	Использование Люльки-Переноски С Козырьком От Солнца UbuV	19
	Установка Люльки-Переноски на Прогулочную Коляску и ее Снятие	20
	Вентиляция Люльки-Переноски	21
	Снятие Капора с Сиденья	22
	Регулировка Капора по Высоте	22
	Вентиляция Капора	23
	Использование Капора	23
	Регулировка Подставки Для Ног	24
	Наклон Сиденья	24
	Регулировка Высоты Ручки	25
	Регулировка Высоты Плечевых Ремней Безопасности	26
	Использование Пряжки	26
	Регулировка Ремней Безопасности	27
	Складывание Прогулочной Коляски	28
	Снятие Обивки Сиденья	30
	Снятие Обивки Капора	32
	Снятие Обивки Люльки-Переноски	34
	Снятие/Одевание Обивки Корзины	36

8	وشملت أجزاء
10	نظرة عامة على المنتج
13	الفتح عربة الأطفال
13	تركيب / فك العجلات الخلفية
14	تركيب / فك العجلات الأمامية
14	قفل / إلغاء قفل العجلة الدوارة
15	تركيب / فك قضيب المصد
16	الضغط على الفرامل
17	توجيه المقعد للأمام / للخلف
18	مجموعة سرير الوليد
19	استخدام شمسية UBUV للمظلة سرير الوليد المحمول
20	تركيب / فك سرير الوليد بهيكل عربة الأطفال
21	تهوية سرير الوليد
22	فك مظلة المقعد
22	ضبط ارتفاع المظلة
23	تهوية المظلة
23	استخدام المظلة
24	ضبط مسند القدم
24	مقعد الركوب
25	ضبط ارتفاع المقود
26	ضبط ارتفاع أحزمة الكتف
26	تركيب الإيزيمر
27	ضبط الأحزمة
28	الطي عربة الأطفال
30	فك قماش المقعد
32	فك قماش المظلة
34	فك قماش سرير الوليد
36	فك/تركيب قماش المظلل

8	כולל חלקים
10	סקירת מוצר
13	פתיחת טיולון
13	הצמדת גלגלים אחוריים והסרתם
14	הצמדת גלגלים קדמיים והסרתם
14	נעילת סיבוב הגלגל ושחרורו
15	חיבור הפגוש והסרתו
16	שימוש במעצור
17	הפעלת מושב הפונה קדימה/לאחור
18	מכלול מרכב שכיבה
19	שימוש בגגון שמש נגד UBUV מרכב שכיבה
20	חיבור או פירוק מרכב שכיבה ושלדת טיולון
21	אווור שכיבה
22	הסרת הגגון מעל למושב
22	להתאמת גובה הגגון
23	אווור גגון
23	שימוש בגגון
24	כוונון הזדים
24	מושב שכיבה
25	להתאמת גובה הידית
26	להתאמת גובה רתמת הבטיחות לכתפיים
26	הפעלת האבזם
27	כוונון רתמת הבטיחות
28	קיפול טיולון
30	הסרת ריפוד המושב
32	הסרת ריפוד הגגון
34	הסרת כיסוי הבד של מרכב שכיבה
36	הסרת/הרכבת ריפוד הסל

AR

HE



- EN**
- 1 Carrycot
 - 2 Carrycot Insect Net
 - 3 Carrycot Rain Cover
 - 4 Pushchair Chassis + Basket
 - 5 Bumper Bar
 - 6 Carrycot Storage Bag
 - 7 Front/Back Wheels
 - 8 Toddler Seat + Canopy
 - 9 Toddler Seat Insect Net
 - 10 Toddler Seat Rain Cover

- ES**
- 1 Capazo
 - 2 Mosquitera del Capazo
 - 3 Burbuja de Lluvia del Capazo
 - 4 Chasis y Cesta del Cochecito
 - 5 Barra de Seguridad
 - 6 Bolsa de Almacenaje del Capazo
 - 7 Ruedas Delanteras/Traseras
 - 8 Hamaca + Capota
 - 9 Mosquitera de la Hamaca
 - 10 Burbuja de Lluvia de la Hamaca

- IT**
- 1 Navicella
 - 2 Zanzariera per Navicella
 - 3 Parapioggia per Navicella
 - 4 Telaio del Passeggino e Cestino
 - 5 Bracciolo di Protezione
 - 6 Sacca per Navicella
 - 7 Ruote Anteriori/Posteriori
 - 8 Seduta + Capottina del Passeggino
 - 9 Zanzariera per Seduta Passeggino
 - 10 Parapioggia per Seduta Passeggino

- DE**
- 1 Tragekorb
 - 2 Insektenabdeckung Tragekorb
 - 3 Regenabdeckung Tragekorb
 - 4 Rahmengestell Und Korb
 - 5 Halterungssystem
 - 6 Aufbewahrungstasche Tragekorb
 - 7 Vorder-/Hinterräder
 - 8 Hauptsitz + Verdeck
 - 9 Insektenabdeckung Hauptsitz
 - 10 Regenabdeckung Hauptsitz

- FR**
- 1 Nacelle
 - 2 Moustiquaire Pour La Nacelle
 - 3 Habillage Pluie Pour La Nacelle
 - 4 Châssis De La Poussette Et Panier
 - 5 Barre De Sécurité
 - 6 Sac De Rangement De La Nacelle
 - 7 Roues Arrière/Avant
 - 8 Hamac + Capote
 - 9 Moustiquaire Pour Hamac
 - 10 Habillage Pluie Pour Hamac

- NL**
- 1 Reiswieg
 - 2 Insectenscherm Voor Reiswieg
 - 3 Regenscherm Voor Reiswieg
 - 4 Frame En Opbergmand Van Wandelwagen
 - 5 Veiligheidsbeugel
 - 6 Opbergtas Voor Reiswieg
 - 7 Voor-/Achterwielen
 - 8 Peuterzitje En Kap
 - 9 Insectenscherm Voor Kinderzitje
 - 10 Regenscherm Voor Kinderzitje

- PT**
- 1 Berço Móvel
 - 2 Tela Protetora do Berço Móvel
 - 3 Capa de Chuva do Berço Móvel
 - 4 Estrutura do Carrinho e Cesto
 - 5 Barra de Brinquedos
 - 6 Bolsa de Transporte do Berço Móvel
 - 7 Rodas Dianteiras/Traseiras
 - 8 Assento do Bebê e Capota
 - 9 Tela de Proteção do Assento do Bebê
 - 10 Capa de Chuva do Assento do Bebê

- SE**
- 1 Liggdel
 - 2 Insektsnät för Liggdelen
 - 3 Regnskydd för Liggdelen
 - 4 Sulkyns Chassi + Varukorg
 - 5 Bygel
 - 6 Förvaringsväska för Liggdelen
 - 7 Fram-/Bakhjul
 - 8 Barnsits + Sufflett
 - 9 Insektsnät för Barnsits
 - 10 Regnskydd för Barnsits

- PL**
- 1 Gondola
 - 2 Moskitiera gondoli
 - 3 Osłona przeciwdeszczowa gondoli
 - 4 Podwozie wózka + kosz
 - 5 Pałak zabezpieczający
 - 6 Torba do przechowywania gondoli
 - 7 Przednie/tylne kółka
 - 8 Siedzisko + budka
 - 9 Moskitiera siedziska
 - 10 Osłona przeciwdeszczowa siedziska

- TR**
- 1 Sepet Beşik
 - 2 Sepet Beşik Sinekliği
 - 3 Sepet Beşik Yağmurluğu
 - 4 Puset Ana Gövdesi Ve Sepet
 - 5 Koruma Çubuğu
 - 6 Sepet Beşik Saklama Çantası
 - 7 Ön/Arka Tekerlekler
 - 8 Küçük Çocuk Koltuğu + Gölge
 - 9 Küçük Çocuk Koltuğu Sinekliği
 - 10 Küçük Çocuk Koltuğu

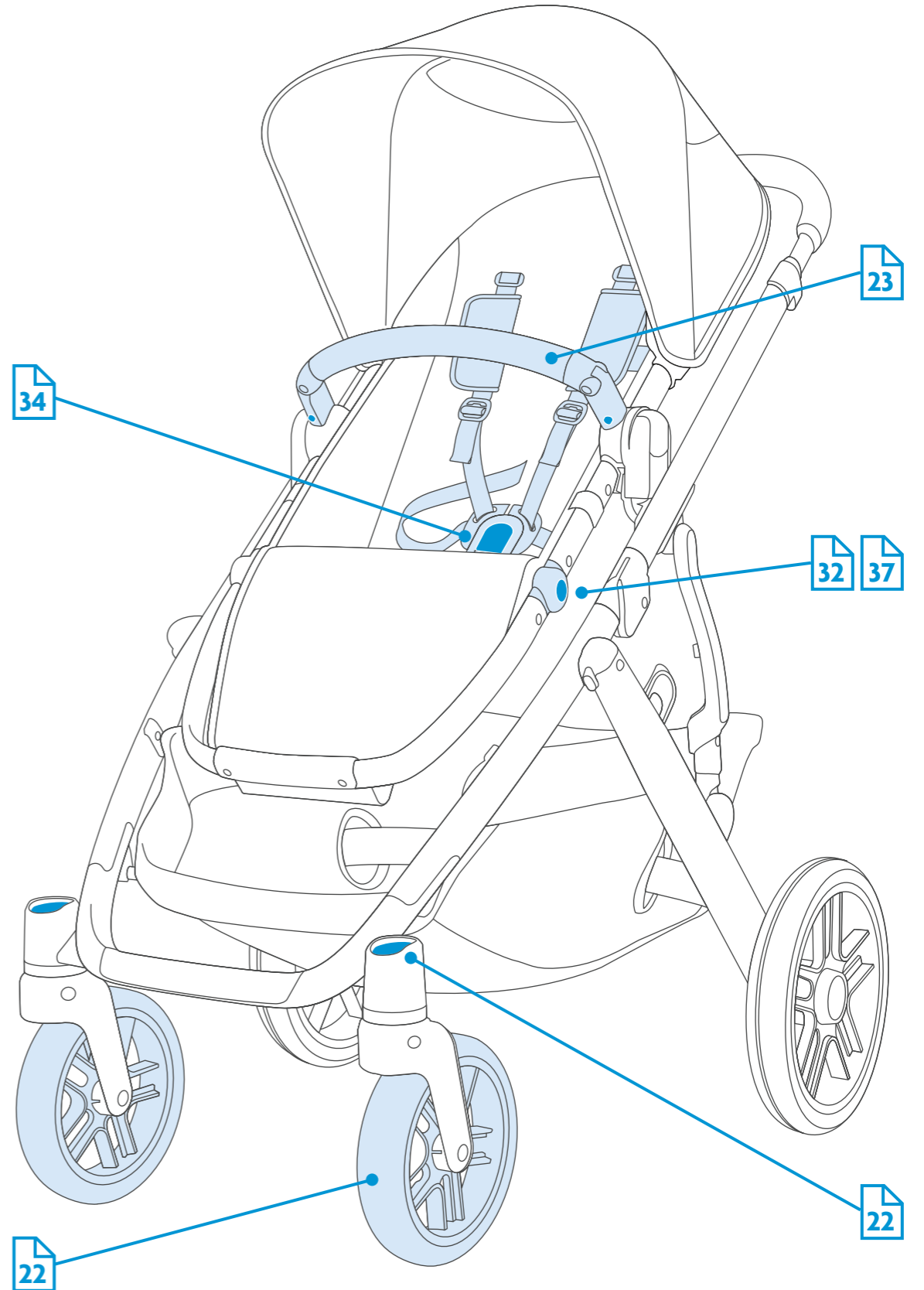
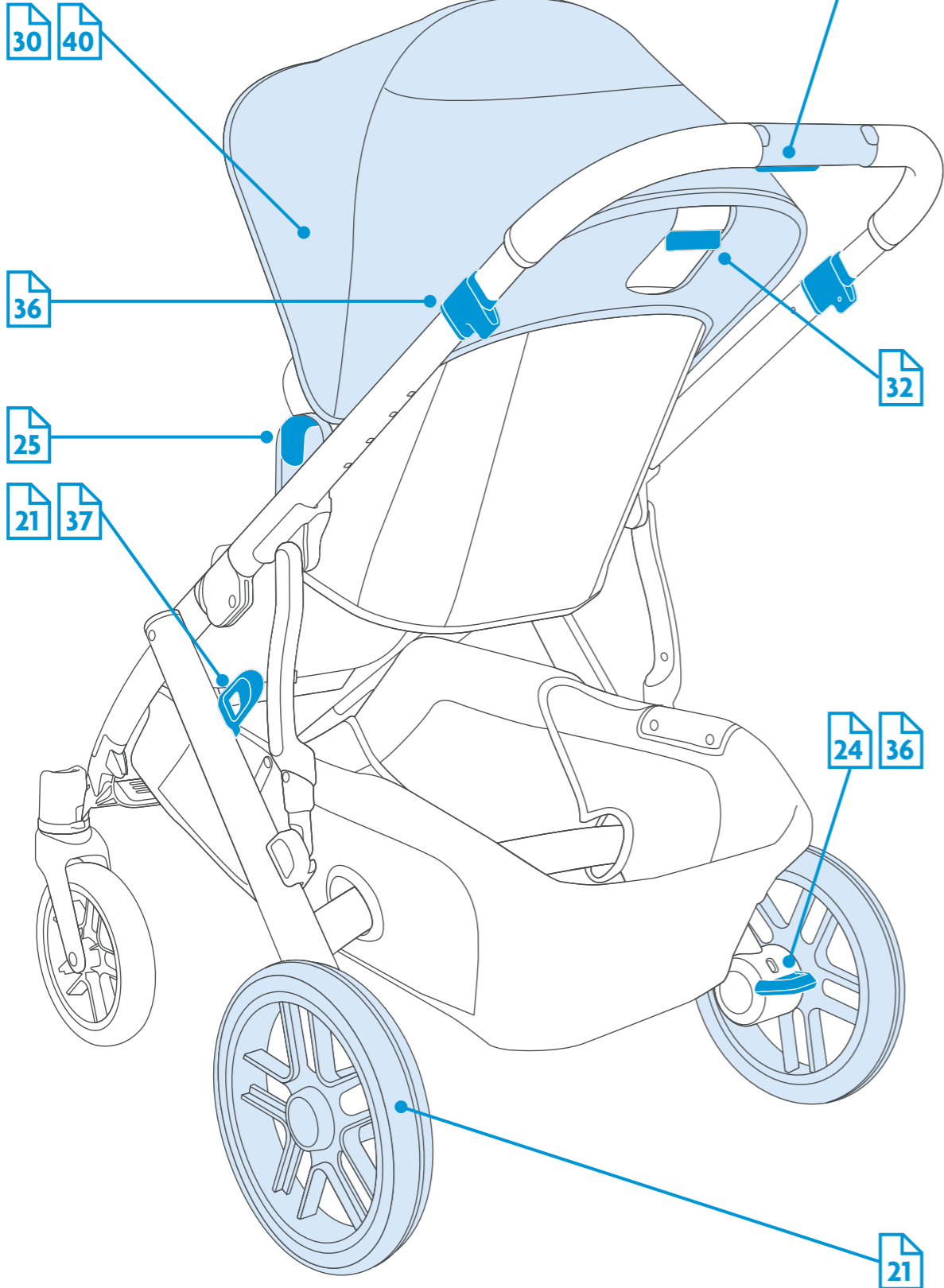
- RU**
- 1 Люлька-переноска
 - 2 Сетка для защиты от насекомых для люльки-переноски
 - 3 Дождевик для люльки-переноски
 - 4 Рама прогулочной коляски + корзина
 - 5 Бампер
 - 6 Сумка для хранения люльки-переноски
 - 7 Передние/задние колеса
 - 8 Прогулочный блок + капор
 - 9 Сетка для защиты от насекомых для прогулочного блока
 - 10 Дождевик для прогулочного блока

- AR**
- 1 سرير الوليد
 - 2 غطاء وقاية سرير الوليد
 - 3 غطاء الوقاية من المطر بسرير الوليد
 - 4 هيكل عربة الأطفال والسلة
 - 5 قضيب المصد
 - 6 حقيبة تخزين سرير الوليد
 - 7 العجلات الأمامية/الخلفية
 - 8 مقعد الأطفال + المظلة
 - 9 غطاء وقاية مقعد الأطفال
 - 10 غطاء الوقاية من المطر بمقعد الأطفال

- HE**
- 1 מרכב שכיבה
 - 2 כילת חרקים למרכב שכיבה
 - 3 מרכב שכיבה מגן גשם
 - 4 שלדת העגלה והסל
 - 5 פגוש
 - 6 תיק אחסון מרכב שכיבה
 - 7 קדמיים או גלגלים אחוריים
 - 8 מושב טיולון וגגון
 - 9 כילת חרקים לטיולון
 - 10 מושב טיולון ומגן גשם

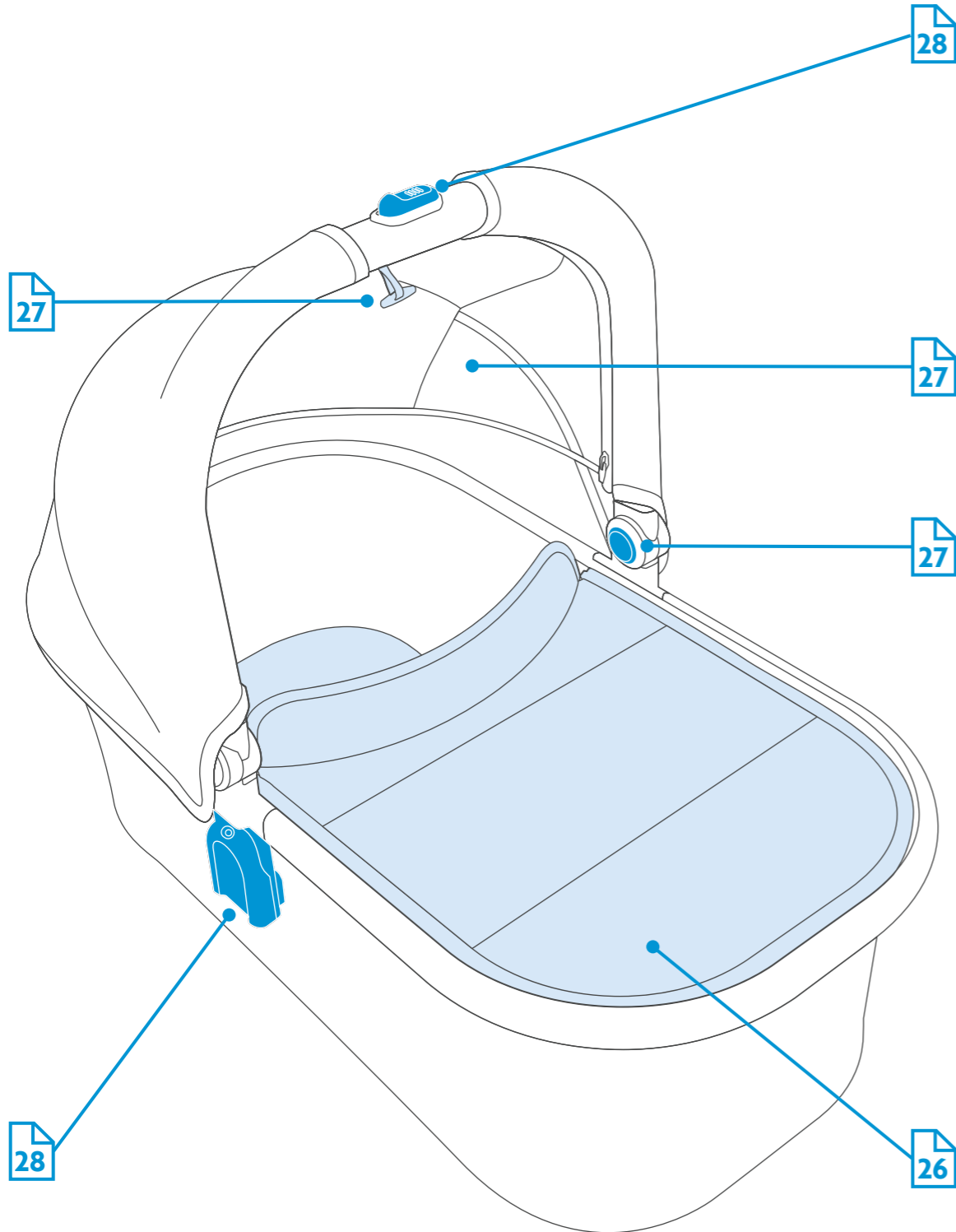
EN PRODUCT OVERVIEW
 ES DESCRIPCIÓN DEL PRODUCTO
 IT PANORAMICA DEL PRODOTTO
 DE PRODUKTÜBERSICHT
 FR APERÇU DES PRODUITS
 NL PRODUCTOVERZICHT
 PT VISÃO GERAL DO PRODUTO

SE PRODUKTÖVERSIKT
 PL PRZEGLĄD PRODUKTU
 TR ÜRÜN TANITIMI
 RU ОБЗОР ИЗДЕЛИЯ
 AR نظرة عامة على المنتج
 HE סקירת מוצר



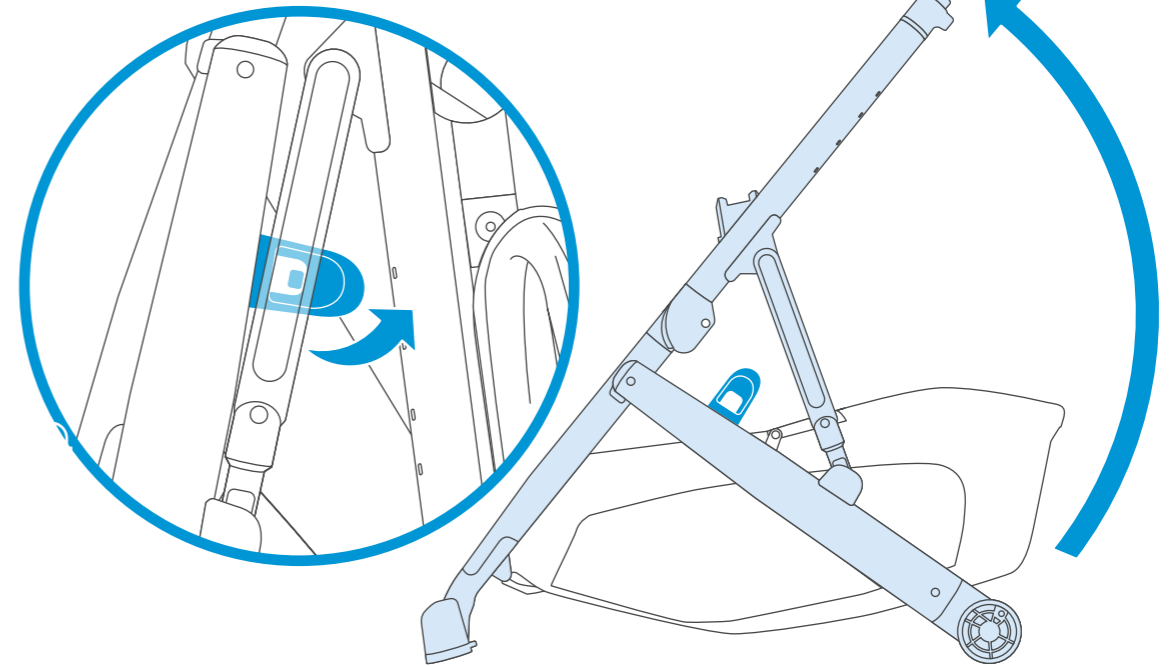
- EN** PRODUCT OVERVIEW
- ES** DESCRIPCIÓN DEL PRODUCTO
- IT** PANORAMICA DEL PRODOTTO
- DE** PRODUKTÜBERSICHT
- FR** APERÇU DES PRODUITS
- NL** PRODUCTOVERZICHT
- PT** VISÃO GERAL DO PRODUTO

- SE** PRODUKTÖVERSIKT
- PL** PRZEGLĄD PRODUKTU
- TR** ÜRÜN TANITIMI
- RU** ОБЗОР ИЗДЕЛИЯ
- AR** نظرة عامة على المنتج
- HE** סקירת מוצר



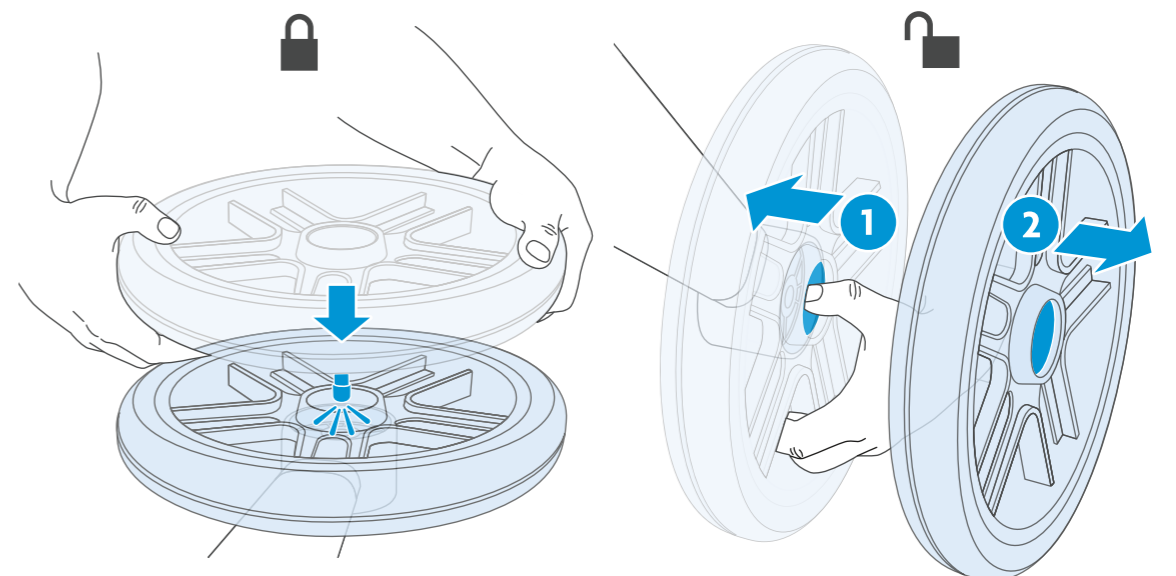
- EN** OPENING PUSHCHAIR
- ES** APERTURA DEL COCHECITO
- IT** APERTURA PASSEGGINO
- DE** ÖFFNEN KINDERWAGEN
- FR** DÉPLIAGE DE LA POUSETTE
- NL** DE WANDELWAGEN OPENEN
- PT** ABERTURA CADEIRA DOBRÁVEL

- SE** FÅLLA UT SULKYN
- PL** ROZKŁADANIE WÓZKA
- TR** PUSET AÇMA
- RU** ОТКРЫТИЕ УПАКОВКИ С ПРОГУЛОЧНОЙ КОЛЯСКОЙ
- AR** الفتح عربة الأطفال
- HE** פתיחת טיולון



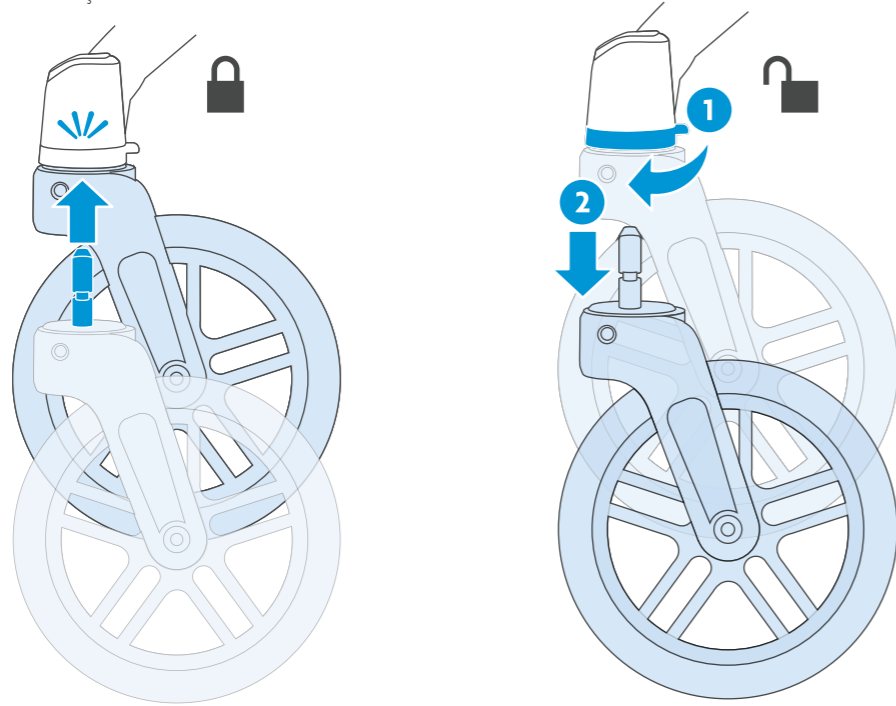
- EN** ATTACHING/REMOVING BACK WHEELS
- ES** COLOCAR/RETIRAR LAS RUEDAS TRASERAS
- IT** APPLICAZIONE/RIMOZIONE DELLE RUOTE POSTERIORI
- DE** HINTERRÄDER ANBRINGEN/ABBAUEN
- FR** INSTALLER/DÉSINSTALLER LES ROUES ARRIÈRE
- NL** ACHTERWIJLEN BEVESTIGEN/VERWIJDEREN
- PT** ENCAIXE/REMOÇÃO DAS RODAS TRASEIRAS

- SE** MONTERA/TÅ BORT BAKHJULEN
- PL** MOCOWANIE/ZDEJMOWANIE TYLNYCH KÓLEK
- TR** ARKA TEKERLEKLERİ TAKMA/SÖKME
- RU** УСТАНОВКА И СНЯТИЕ ЗАДНИХ КОЛЕС
- AR** تركيب / فك العجلات الخلفية
- HE** הצמדת גלגלים אחוריים והסרתם



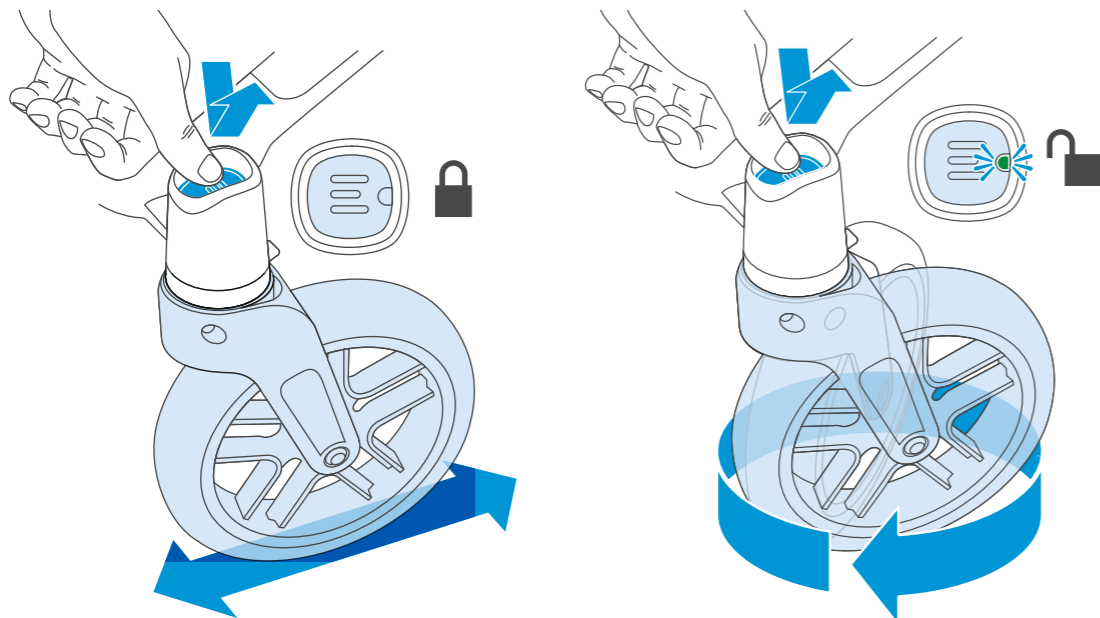
- EN** ATTACHING/REMOVING FRONT WHEELS
- ES** COLOCAR/RETIRAR LAS RUEDAS DELANTERAS
- IT** APPLICAZIONE/RIMOZIONE DELLE RUOTE ANTERIORI
- DE** VORDERRÄDER ANBRINGEN/ENTFERNEN
- FR** INSTALLER/DÉSINSTALLER LES ROUES AVANT
- NL** VOORWIELEN BEVESTIGEN/VERWIJDEREN
- PT** ENCAIXE/REMOÇÃO DAS RODAS DIANTEIRAS

- SE** MONTERA/TÅ BORT FRAMHJULEN
- PL** MOCOWANIE/ZDEJMOWANIE PRZEDNICH KÓLEK
- TR** ÖN TEKERLEKLERİ TAKMA/SÖKME
- RU** УСТАНОВКА И СНЯТИЕ ПЕРЕДНИХ КОЛЕС
- AR** تركيب / فك العجلات الأمامية
- HE** הצמדת גלגלים קדמיים והסרתם



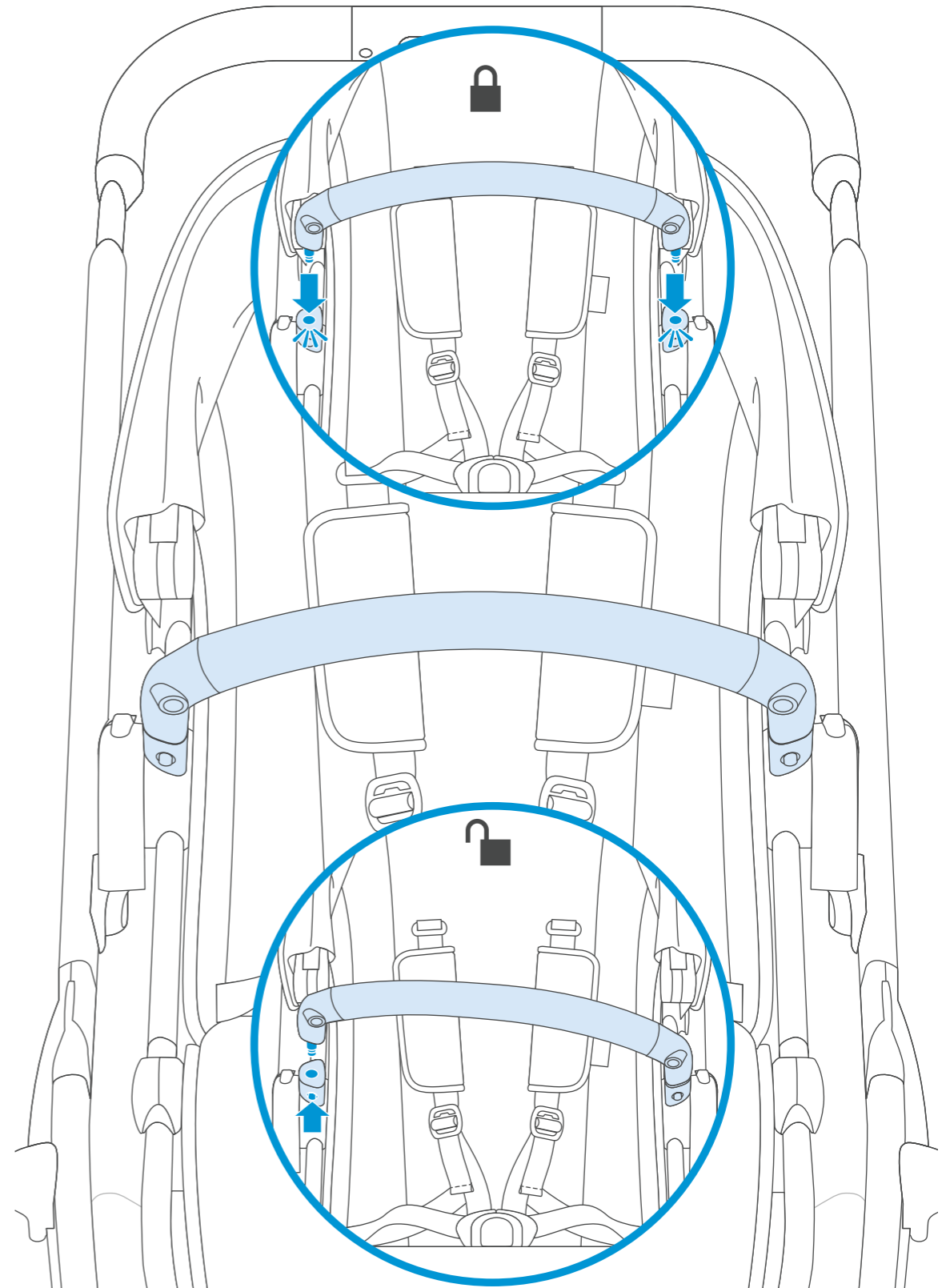
- EN** LOCKING/UNLOCKING SWIVEL WHEEL
- ES** BLOQUEO/DESBLOQUEO DE LA RUEDA BASCULANTE
- IT** BLOCCAGGIO/SBLOCCAGGIO DELLA RUOTA PIVOTTANTE
- DE** DREH-RAD SPERREN/ENTSPERREN
- FR** BLOQUER/DÉBLOQUER LES ROUES PIVOTANTES
- NL** ZWENKWIEL VERGRENDELEN/ONTGRENDELEN
- PT** TRAVAMENTO/DESTRAVAMENTO DA RODA GIRATÓRIA

- SE** LÅSA/LÅSA UPP DET SVÄNGBARA HJULET
- PL** BLOKOWANIE/ODBLOKOWYWANIE KÓŁKA SKRĘTNEGO
- TR** DÖNER TEKERLEĞİ KİLİTLEME/KİLİDİNİ AÇMA
- RU** БЛОКИРОВКА И РАЗБЛОКИРОВКА ПОВОРОТНОГО КОЛЕСА
- AR** قفل/إلغاء قفل العجلة الدوارة
- HE** נעילת סיבוב הגלגל ושחרורו



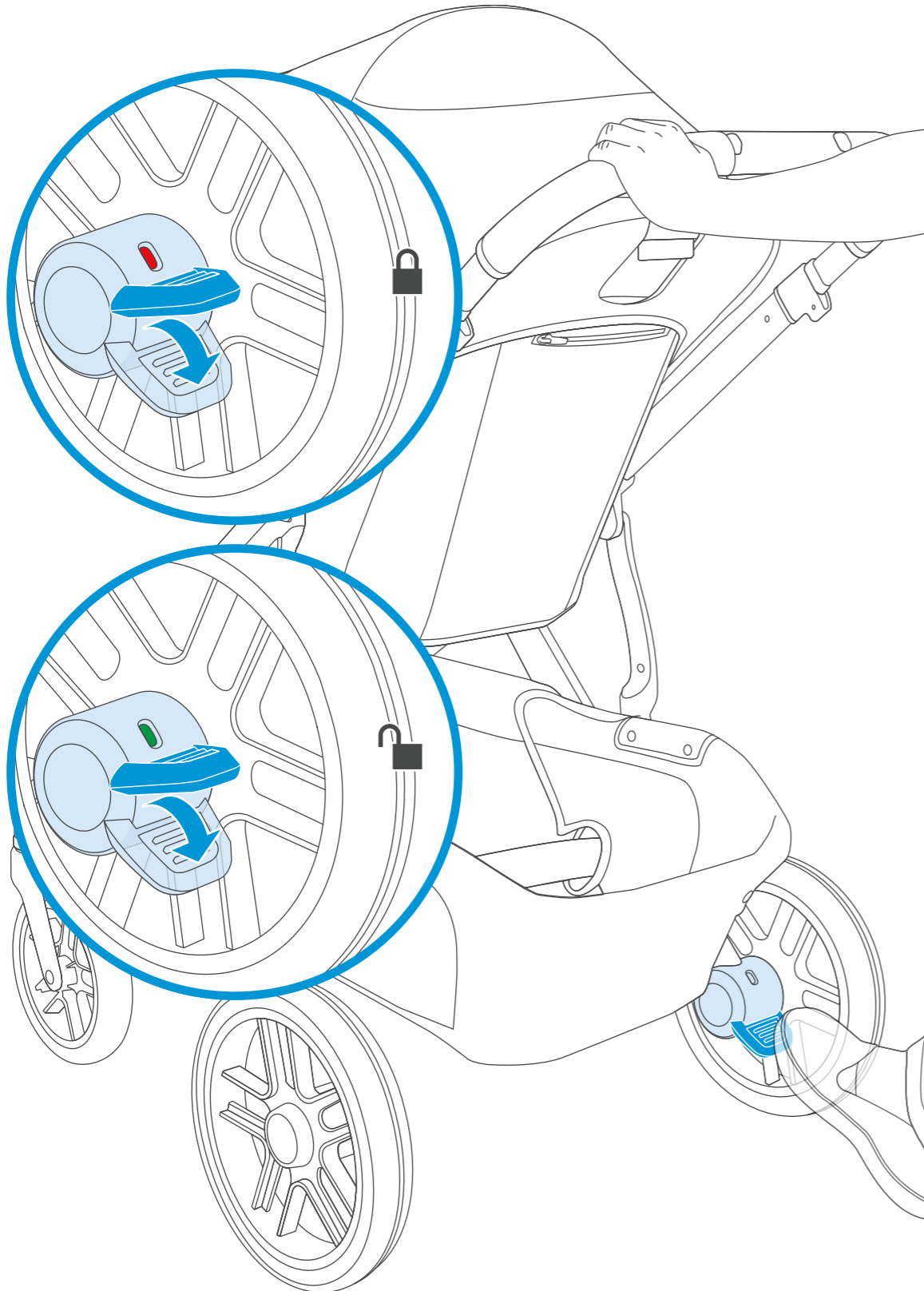
- EN** ATTACHING/REMOVING BUMPER BAR
- ES** COLOCAR/RETIRAR LA BARRA DE SEGURIDAD
- IT** APPLICAZIONE/RIMOZIONE DEL BRACCIOLO DI PROTEZIONE
- DE** HALTERUNGS-SYSTEM ANBRINGEN/ENTFERNEN
- FR** FIXATION/RETRAIT DE LA BARRE DE SÉCURITÉ
- NL** VEILIGHEIDSBEUGEL BEVESTIGEN/VERWIJDEREN
- PT** ENCAIXE/REMOÇÃO DA BARRA DE BRINQUEDOS

- SE** MONTERA/TÅ BORT BYGELN
- PL** MOCOWANIE/ZDEJMOWANIE PAŁĄKA ZABEZPIEZAJĄCEGO
- TR** KORUMA ÇUBUĞUNU TAKMA/SÖKME
- RU** УСТАНОВКА И СНЯТИЕ БАМПЕРА
- AR** تركيب/فك قضيب المصد
- HE** חיבור הפגוש והסרתו

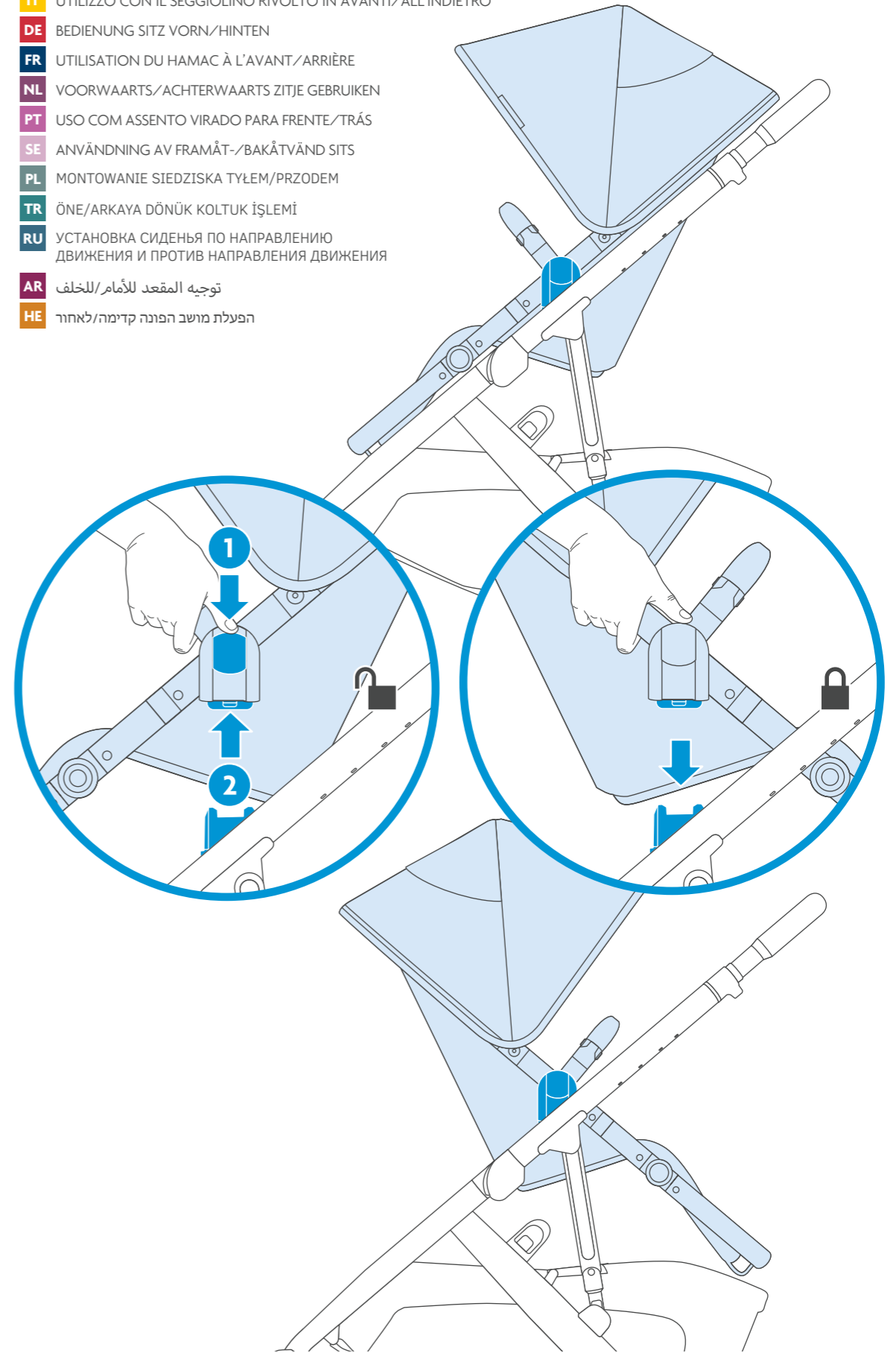


- EN** APPLYING BRAKE
- ES** APLICAR EL FRENO
- IT** APPLICAZIONE DEL FRENO
- DE** BENUTZEN DER BREMSE
- FR** SERRER LE FREIN
- NL** REM TOEPASSEN
- PT** ACIONAMENTO DO FREIO

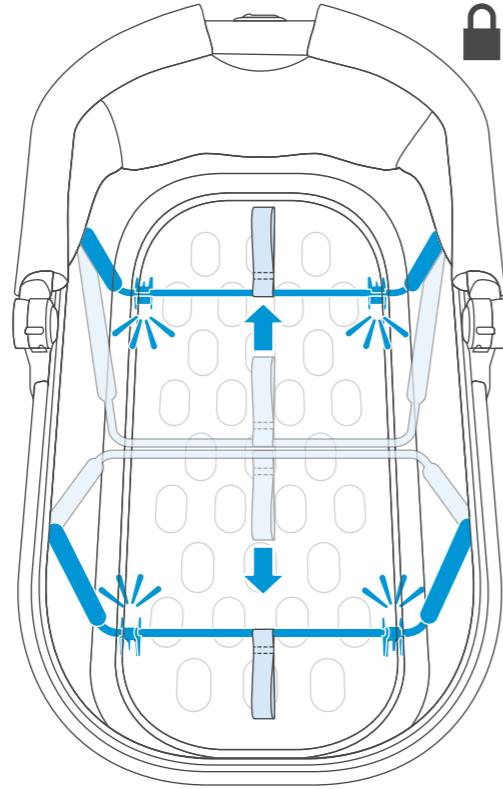
- SE** BROMSA
- PL** UŻYWANIE HAMULCA
- TR** FREN UYGULAMA
- RU** ПОСТАНОВКА НА ТОРМОЗ
- AR** الضغط على الفرامل
- HE** שימוש במעצור



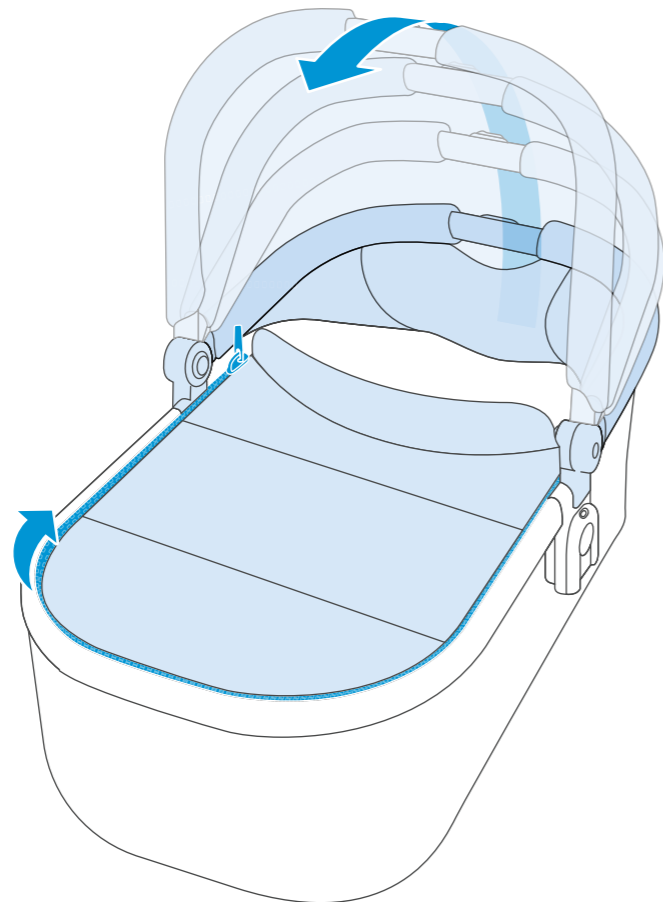
- EN** FRONT/REAR FACING SEAT OPERATION
- ES** ORIENTACIÓN FRONTAL/POSTERIOR DE LA HAMACA
- IT** UTILIZZO CON IL SEGGIOLINO RIVOLTO IN AVANTI/ALL'INDIETRO
- DE** BEDIENUNG SITZ VORN/HINTEN
- FR** UTILISATION DU HAMAC À L'AVANT/ARRIÈRE
- NL** VOORWAARTS/ACHTERWAARTS ZITJE GEBRUIKEN
- PT** USO COM ASSENTO VIRADO PARA FRENTE/TRÁS
- SE** ANVÄNDNING AV FRAMÅT-/BAKÅTVÄND SITS
- PL** MONTOWANIE SIEDZISKA TYŁEM/PRZODEM
- TR** ÖNE/ARKAYA DÖNÜK KOLTUK İŞLEMİ
- RU** УСТАНОВКА СИДЕНЬЯ ПО НАПРАВЛЕНИЮ ДВИЖЕНИЯ И ПРОТИВ НАПРАВЛЕНИЯ ДВИЖЕНИЯ
- AR** توجيه المقعد للأمام/للخلف
- HE** הפעלת מושב הפונה קדימה/לאחור



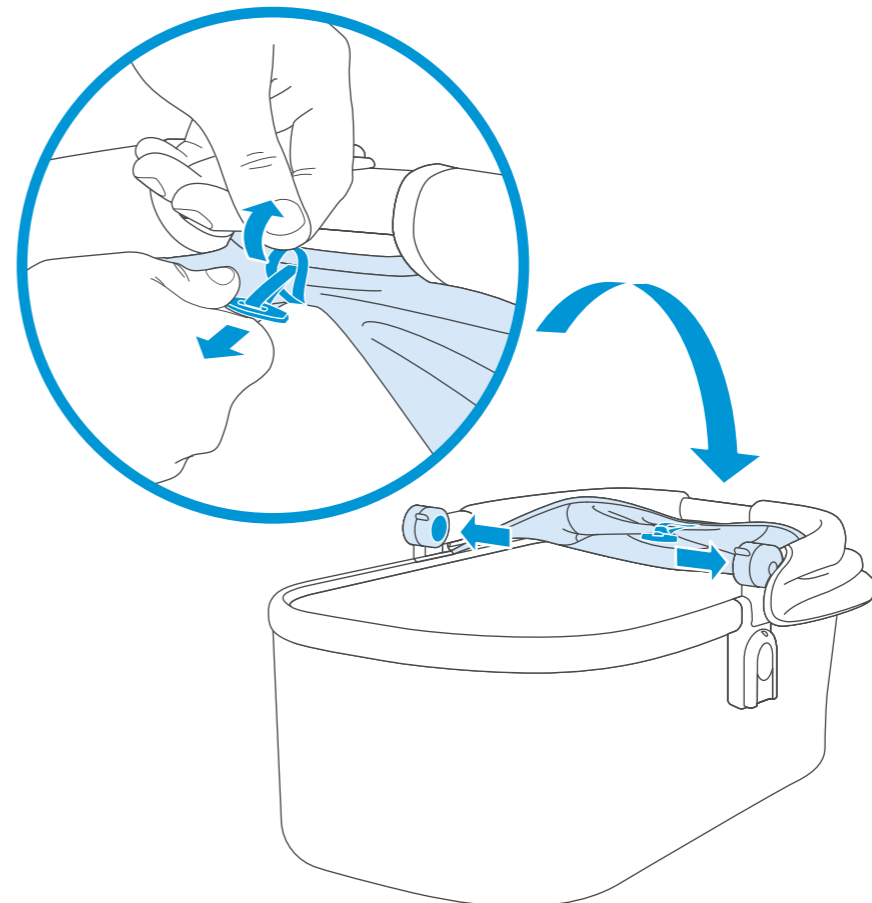
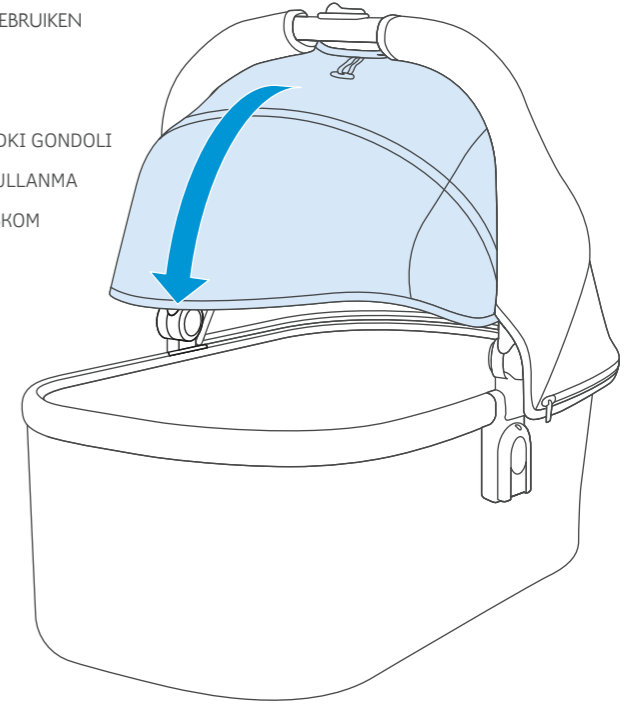
- EN CARRYCOT ASSEMBLY
- ES MONTAJE DEL CAPAZO
- IT ASSEMBLAGGIO NAVICELLA
- DE ZUSAMMENBAUEN DES TRAGEKORBES
- FR ASSEMBLAGE DE NACELLE
- NL REISWIEG IN ELKAAR ZETTEN
- PT BERÇO MÓVEL MONTAGEM
- SE LIGGDELSMONTERING
- PL MONTOWANIE GONDOLI
- TR SEPET BEŞİK MONTAJ
- RU СБОРКА ЛЮЛЬКИ-ПЕРЕНОСКИ
- AR مجموعة سرير الوليد
- HE מכלול מרכב שכיבה



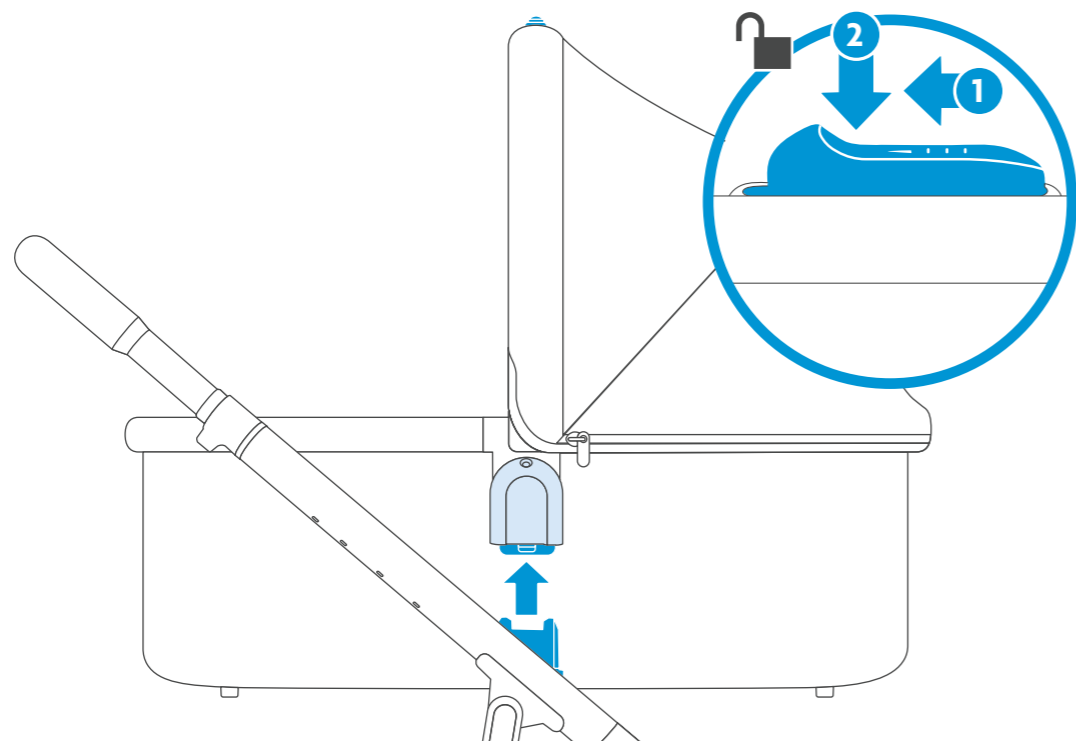
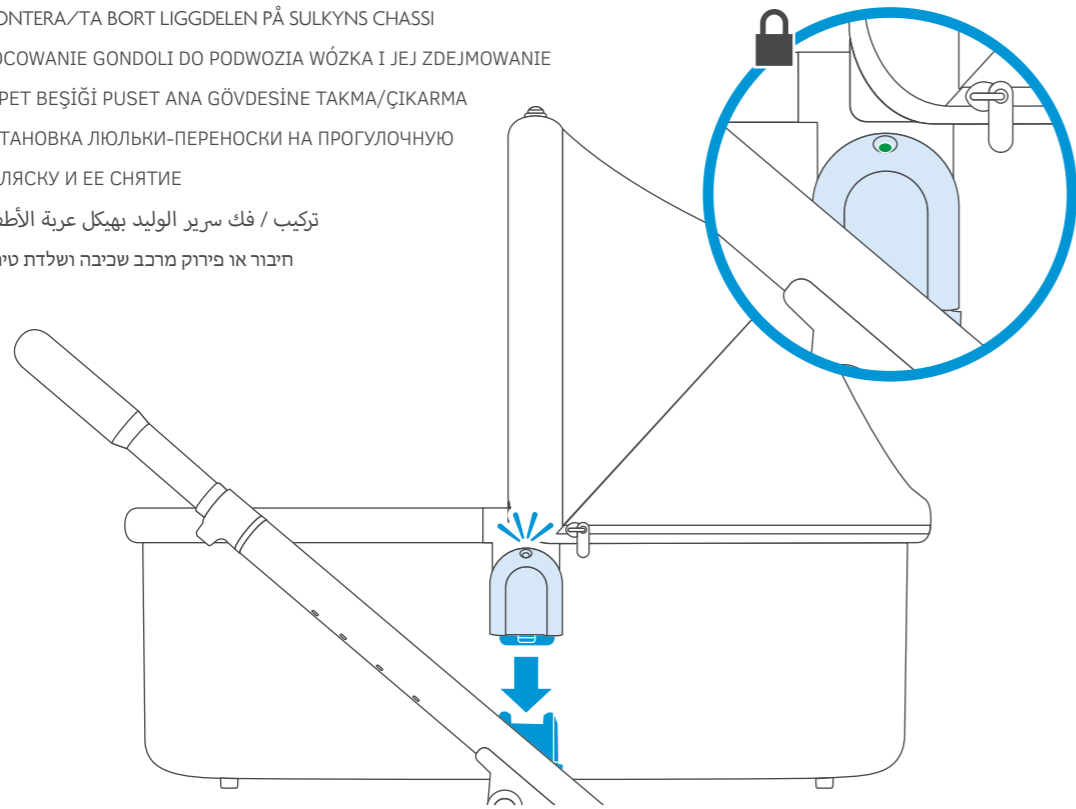
***DO NOT** remove foam



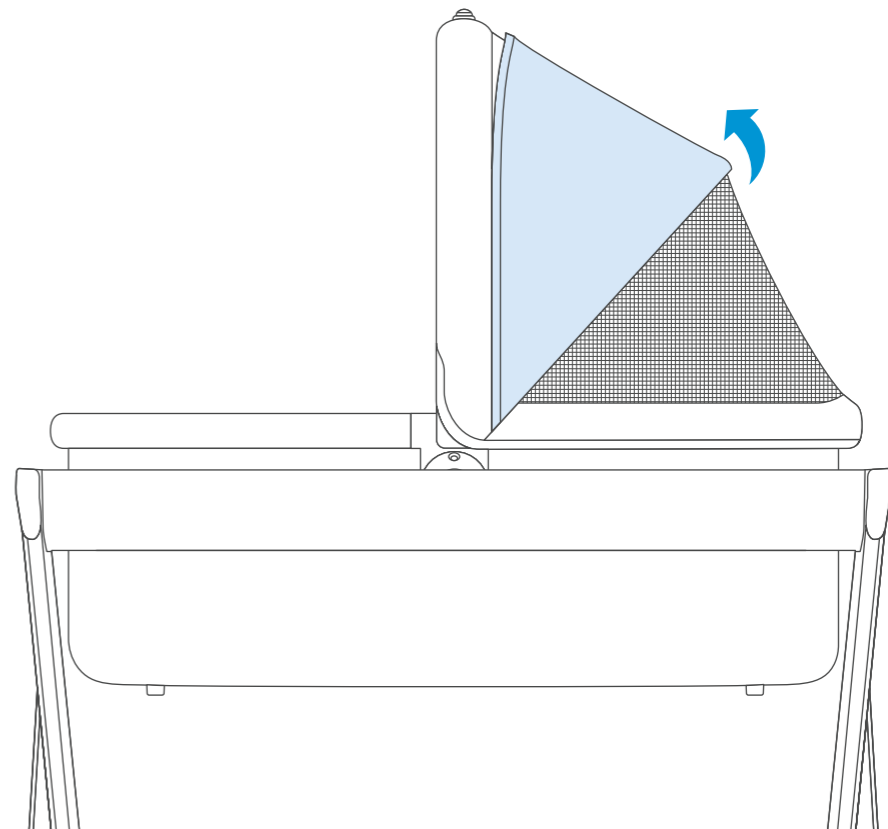
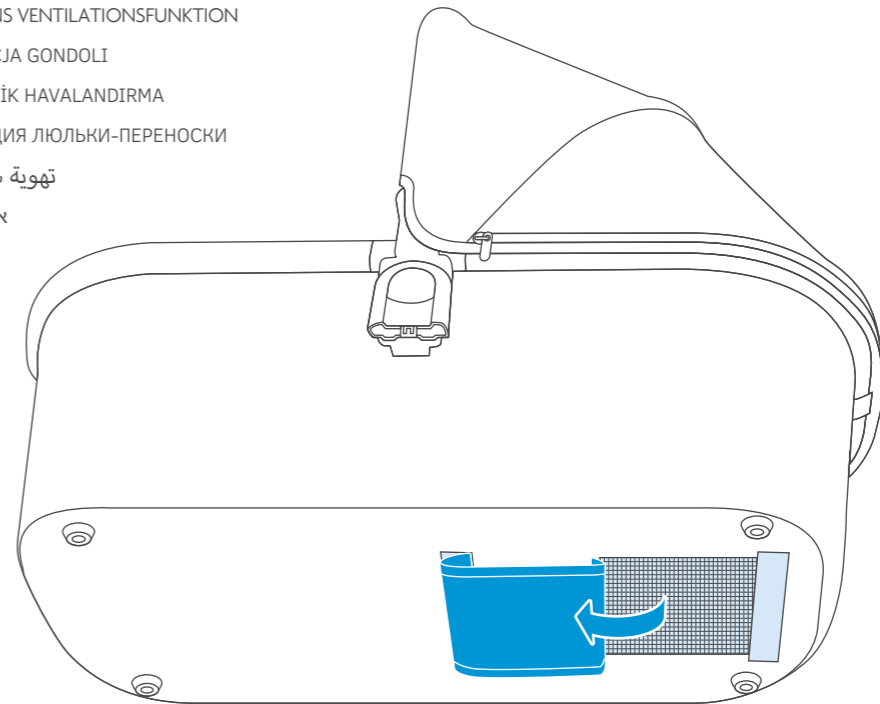
- EN USING CARRYCOT CANOPY UB/UV SUNSHADE
- ES USO DE LA SOMBRILLA DE LA CAPOTA UB/UV DEL CAPAZO
- IT USO DEL PARASOLE UB/UV DELLA CAPOTTINA DELLA NAVICELLA
- DE BENUTZEN DES TRAGEKORB UB/UV-SONNENSCHUTZES
- FR UTILISATION DE LA CAPOTE NACELLE PARE-SOLEIL UV D'UB
- NL UV-BESCHERMEND ZONNESCHERM VAN REISWIEG GEBRUIKEN
- PT USO DA TELA UB/UV DA CAPOTA BERÇO MÓVEL
- SE ANVÄNDA LIGGDELSUFFLETTENS UB/UV-SOLSKYDD
- PL UŻYWANIE OSŁONY PRZECIWSŁONECZNEJ UB/UV BUDKI GONDOLI
- TR SEPET BEŞİK GÖLGE LİĞİ UB/UV GÜNEŞ SİPERLİĞİ KULLANMA
- RU ИСПОЛЬЗОВАНИЕ ЛЮЛЬКИ-ПЕРЕНОСКИ С КОЗЫРЬКОМ ОТ СОЛНЦА UB/UV
- AR استخدام شمسية UB/UV للمظلة سرير الوليد المحمول
- HE שימוש בגגון שמש נגד UB/UV מרכב שכיבה



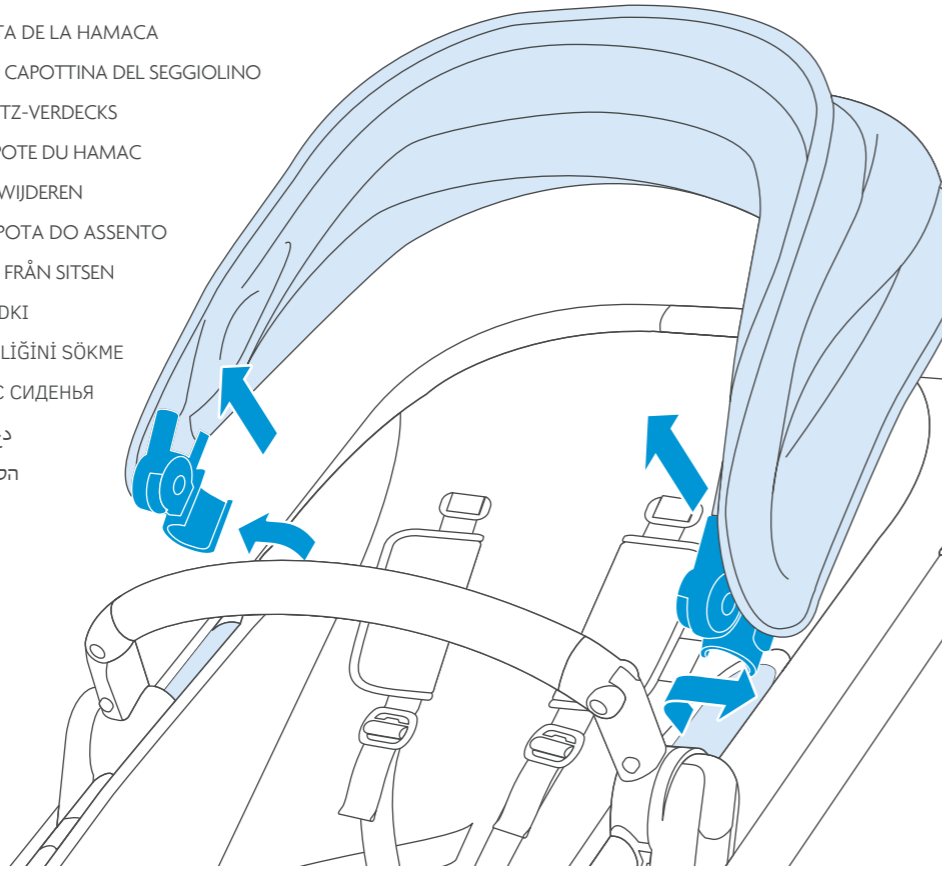
- EN** ATTACH/REMOVE CARRYCOT FROM PUSHCHAIR
- ES** COLOCAR/RETIRAR EL CAPAZO AL CHASIS DEL COCHECITO
- IT** APPLICAZIONE/RIMOZIONE CHASSIS DA NAVICELLA A PASSEGGINO
- DE** TRAGEBORB AN KINDERWAGEN-FAHRGESTELL ANBRINGEN/ENTFERNEN
- FR** FIXATION/RETRAIT DE LA NACELLE AU CHÂSSIS DE LA POUSETTE
- NL** REISWIEG AAN/VAN FRAME VAN WANDELWAGEN BEVESTIGEN/VERWIJDEREN
- PT** ENCAIXE/REMOÇÃO BERÇO MÓVEL PARA ESTRUTURA DA CADEIRA DOBRÁVEL
- SE** MONTERA/TÅ BORT LIGGDELEN PÅ SULKYNS CHASSI
- PL** MOCOWANIE GONDOLI DO PODWOZIA WÓZKA I JEJ ZDEJMOWANIE
- TR** SEPET BEŞİĞİ PUSET ANA GÖVDESİNE TAKMA/ÇIKARMA
- RU** УСТАНОВКА ЛЮЛЬКИ-ПЕРЕНОСКИ НА ПРОГУЛОЧНУЮ КОЛЯСКУ И ЕЕ СНЯТИЕ
- AR** تركيب / فك سرير الوليد بهيكل عربة الأطفال
- HE** חיבור או פירוק מרכב שכביה ושלדת טיולון



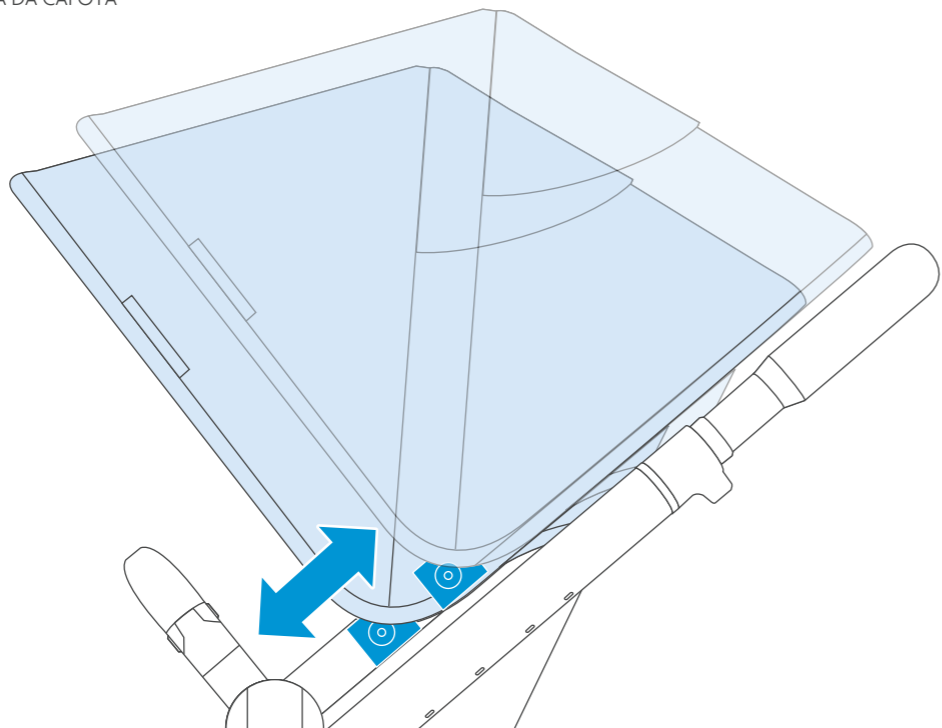
- EN** CARRYCOT VENTILATION
- ES** VENTILACIÓN DEL CAPAZO
- IT** VENTILAZIONE NAVICELLA
- DE** BELÜFTUNG DES TRAGEKORBES
- FR** VENTILATION DE LA NACELLE
- NL** VENTILATIE VAN REISWIEG
- PT** BERÇO MÓVEL VENTILAÇÃO
- SE** LIGGDELENS VENTILATIONSFUNKTION
- PL** WENTYLACJA GONDOLI
- TR** SEPET BEŞİK HAVALANDIRMA
- RU** ВЕНТИЛЯЦИЯ ЛЮЛЬКИ-ПЕРЕНОСКИ
- AR** تهوية سرير الوليد
- HE** אוורור שכביה



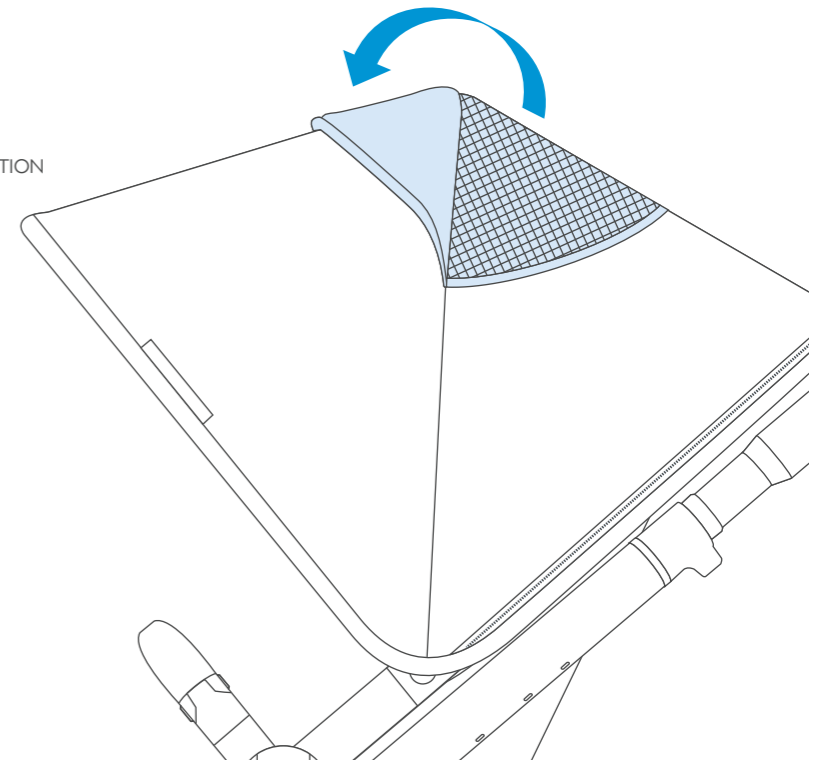
- EN REMOVING CANOPY FROM SEAT
- ES RETIRAR LA CAPOTA DE LA HAMACA
- IT RIMOZIONE DELLA CAPOTTINA DEL SEGGIOLINO
- DE ENTFERNEN DES SITZ-VERDECKS
- FR RETRAIT DE LA CAPOTE DU HAMAC
- NL KAP VAN ZITJE VERWIJDEREN
- PT REMOÇÃO DA CAPOTA DO ASSENTO
- SE TA AV SUFFLETTEN FRÅN SITSEN
- PL ZDEJMOWANIE BUDKI
- TR KOLTUĞUN GÖLGELİĞİNİ SÖKME
- RU СНЯТИЕ КАПОРА С СИДЕНЬЯ
- AR دَعْمَ مِرَالِةِ لظَمِر كَف
- HE הסרת הגגון מעל למושב



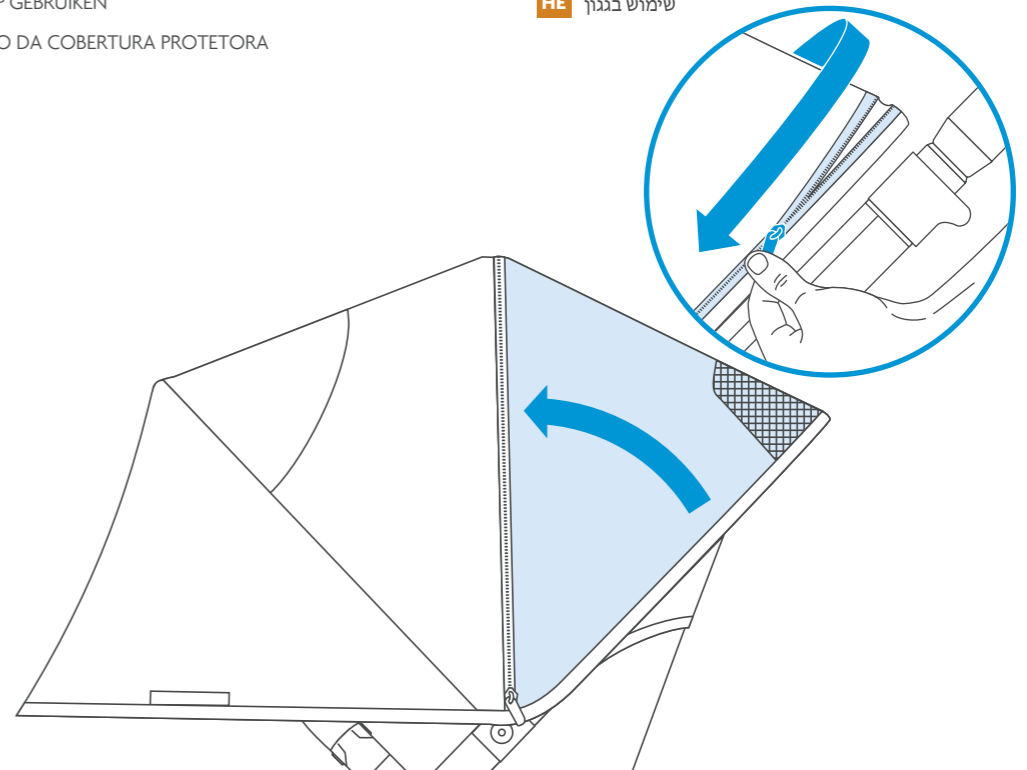
- | | |
|---|-----------------------------------|
| EN ADJUSTING CANOPY HEIGHT | SE JUSTERA SUFFLETTENS HÖJD |
| ES AJUSTE DE LA ALTURA DE LA CAPOTA | PL REGULACJA WYSOKOŚCI BUDKI |
| IT REGOLAZIONE DELL'ALTEZZA DELLA CAPOTTINA | TR GÖLGELİK YÜKSEKLİĞİNİ AYARLAMA |
| DE EINSTELLEN DER VERDECK-HÖHE | RU РЕГУЛИРОВКА КАПОРА ПО ВЫСОТЕ |
| FR RÉGLAGE DE LA HAUTEUR DE CAPOTE | AR ضبط ارتفاع المظلة |
| NL HOOGTE VAN KAP AANPASSEN | HE להתאמת גובה הגגון |
| PT AJUSTE DA ALTURA DA CAPOTA | |



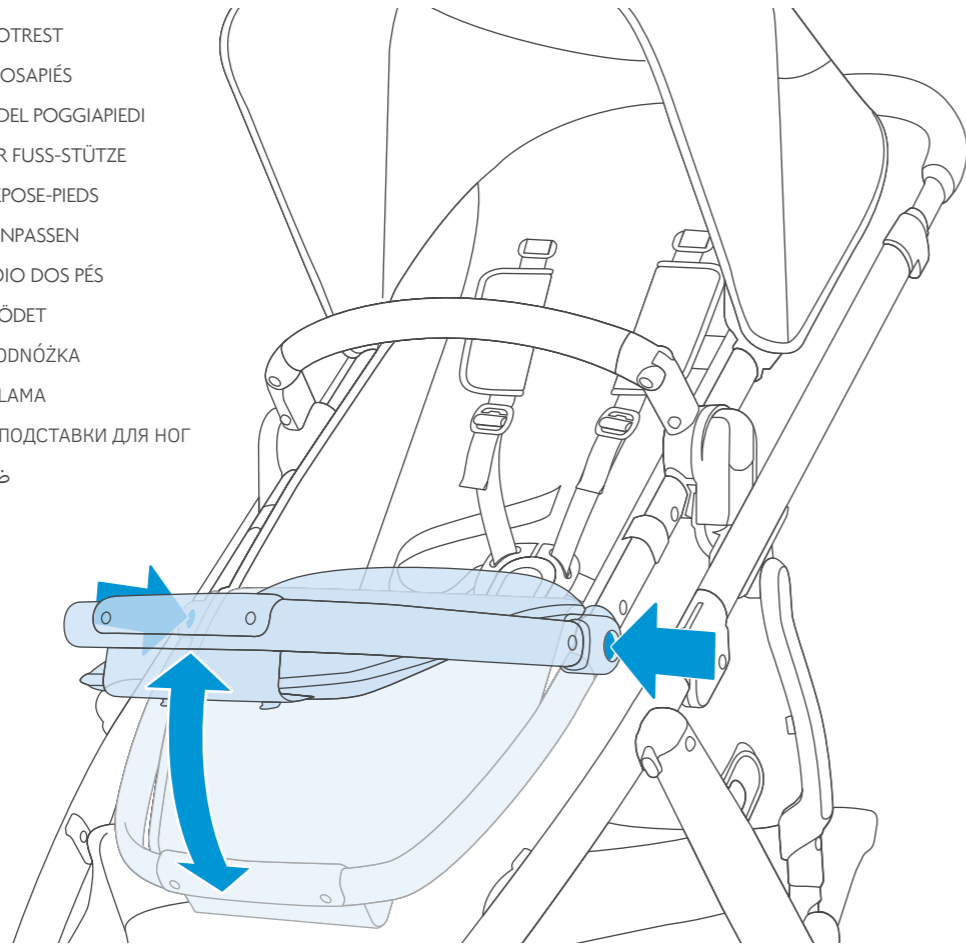
- EN CANOPY VENTILATION
- ES VENTILACIÓN DE LA CAPOTA
- IT VENTILAZIONE DELLA CAPOTTINA
- DE BELÜFTUNG DES VERDECKS
- FR VENTILATION DE LA CAPOTE
- NL VENTILATIE VAN DE KAP
- PT VENTILAÇÃO DA CAPOTA
- SE SUFFLETTENS VENTILATIONSFUNKTION
- PL WENTYLACJA BUDKI
- TR GÖLGELİĞİ HAVALANDIRMA
- RU ВЕНТИЛЯЦИЯ КАПОРА
- AR تهوية المظلة
- HE אוורור גגון



- | | |
|-------------------------------|-------------------------|
| EN USING CANOPY | SE ANVÄNDA SUFFLETTEN |
| ES USO DE LA CAPOTA | PL UŻYWANIE BUDKI |
| IT USO DELLA CAPOTTINA | TR GÖLGELİĞİ KULLANMA |
| DE VERDECK VERWENDEN | RU ИСПОЛЬЗОВАНИЕ КАПОРА |
| FR UTILISATION DE LA CAPOTE | AR استخدام المظلة |
| NL KAP GEBRUIKEN | HE שימוש בגגון |
| PT USO DA COBERTURA PROTETORA | |

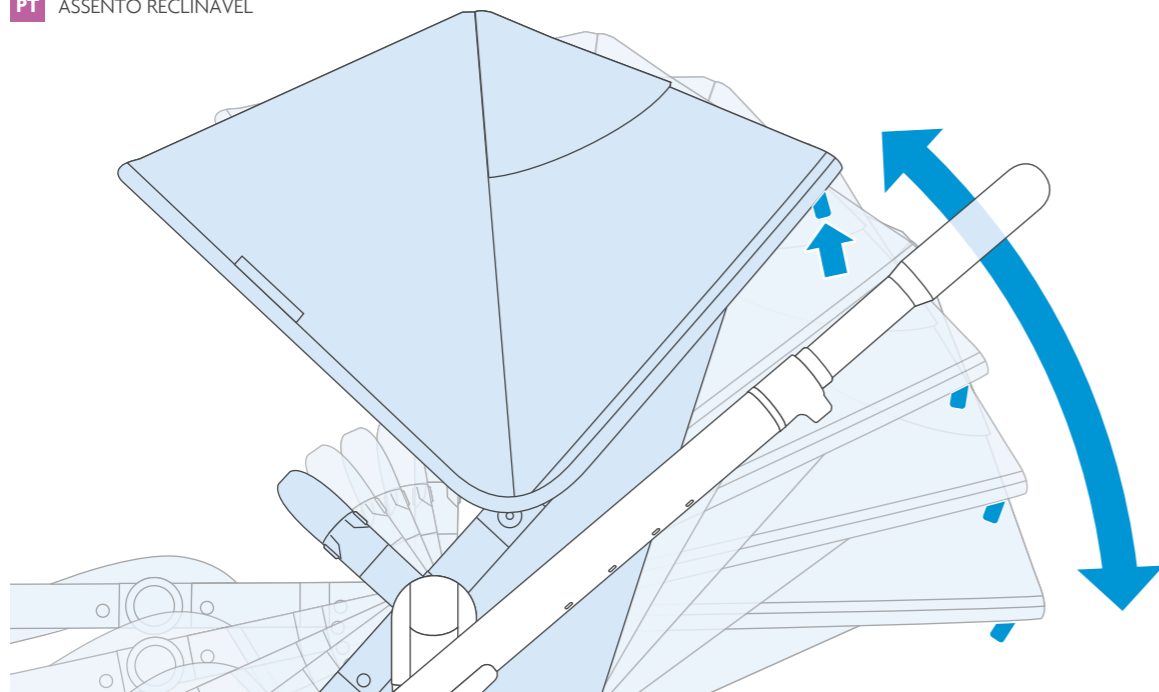


- EN ADJUSTING FOOTREST
- ES AJUSTE DEL REPOSAPIÉS
- IT REGOLAZIONE DEL POGGIPIEDI
- DE EINSTELLEN DER FUSS-STÜTZE
- FR RÉGLAGE DU REPOSE-PIEDS
- NL VOETSTEUN AANPASSEN
- PT AJUSTE DO APOIO DOS PÉS
- SE JUSTERA FOTSTÖDET
- PL USTAWIANIE PODNÓŻKA
- TR AYAKLIĞI AYARLAMA
- RU РЕГУЛИРОВКА ПОДСТАВКИ ДЛЯ НОГ
- AR ضبط مسند القدم
- HE כוונן הדום



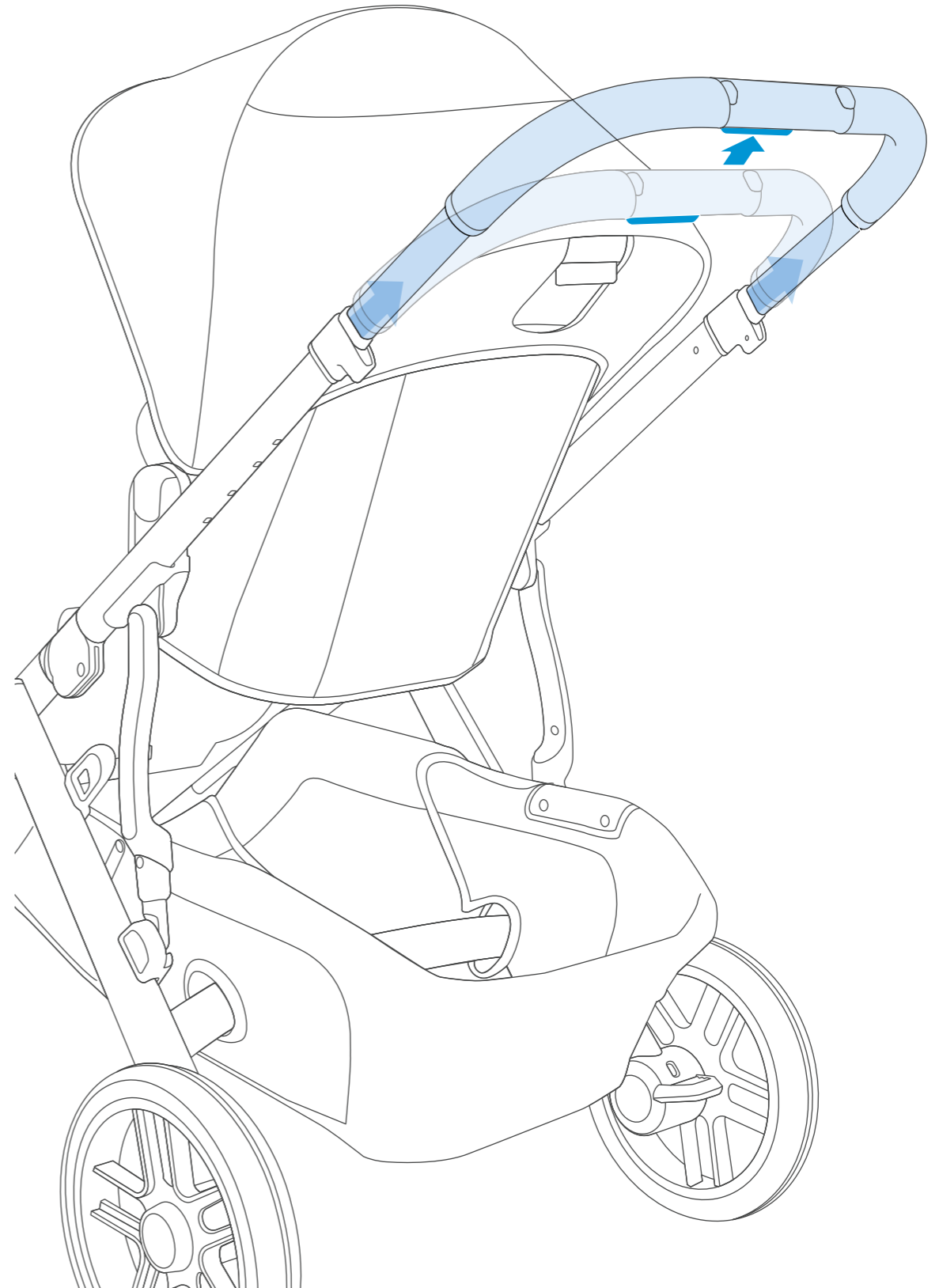
- EN RECLINING SEAT
- ES RECLINAR LA HAMACA
- IT RECLINAZIONE DEL SEGGIOLINO
- DE SITZ NACH HINTEN STELLEN
- FR INCLINAISON DU HAMAC
- NL ZITJE KANTELEN
- PT ASSENTO RECLINÁVEL

- SE NEDFÄLLBART RYGGSTÖD
- PL ODCHYLENIE SIEDZISKA
- TR KOLTUĞU YATIRMA
- RU НАКЛОН СИДЕНЬЯ
- AR مقعد الركوب
- HE מושב שכבה



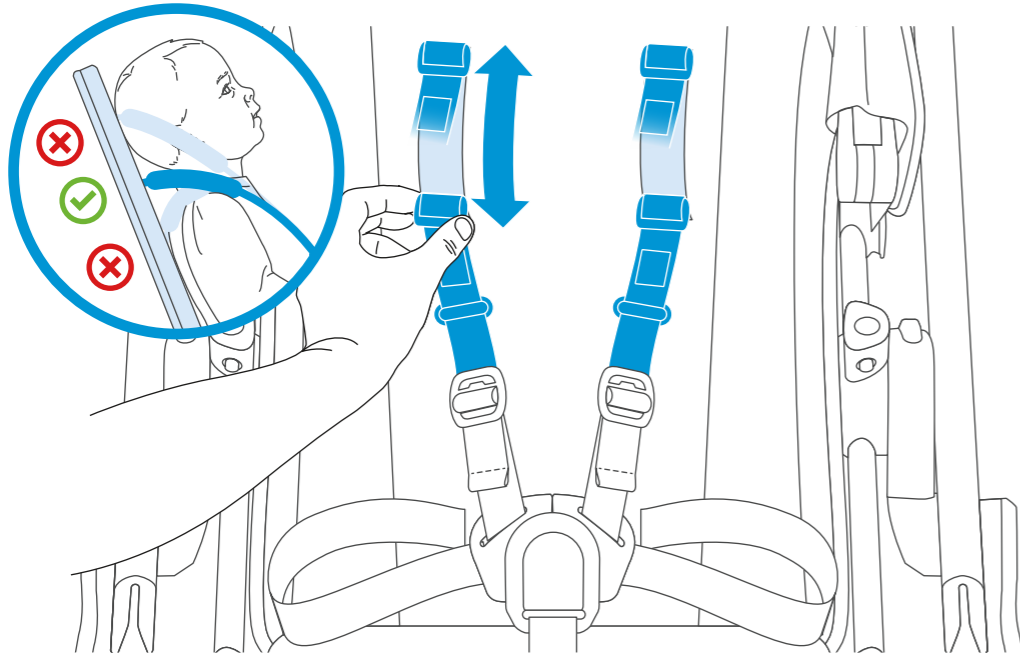
- EN ADJUSTING HANDLEBAR HEIGHT
- ES AJUSTE DE LA ALTURA DEL MANILLAR
- IT REGOLAZIONE DELL'ALTEZZA DEL MANUBRIO
- DE GRIFF-HÖHE EINSTELLEN
- FR RÉGLAGE DE LA HAUTEUR DU GUIDON
- NL HOOGTE VAN HANDGREEP AANPASSEN
- PT AJUSTE DA ALTURA DO GUIDÃO

- SE JUSTERA HANDTAGETS HÖJD
- PL REGULACJA WYSOKOŚCI RĄCZKI
- TR TUTMA ÇUBUĞU YÜKSEKLİĞİNİ AYARLAMA
- RU РЕГУЛИРОВКА ВЫСОТЫ РУЧКИ
- AR ضبط ارتفاع المقود
- HE להתאמת גובה הידית



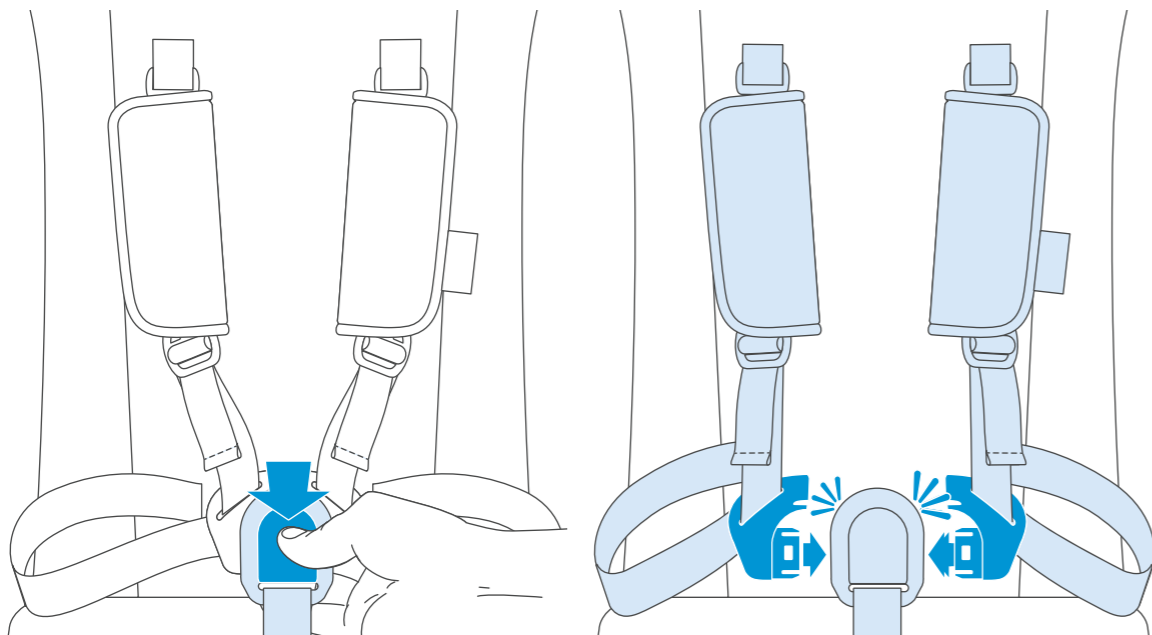
- EN** ADJUSTING SHOULDER HARNESS HEIGHT
- ES** AJUSTE DE LA ALTURA DEL ARNÉS DE HOMBRO
- IT** REGOLAZIONE DELL'ALTEZZA DELL'IMBRAGATURA A LIVELLO DELLE SPALLE
- DE** HÖHE DES SCHULTER-GURTS EINSTELLEN
- FR** RÉGLAGE DE LA HAUTEUR DU HARNAIS D'ÉPAULE
- NL** HOOGTE VAN SCHOUDERGORDEL AANPASSEN
- PT** AJUSTE DA ALTURA DO CINTO DE OMBRO

- SE** JUSTERA SELENS HÖJD
- PL** REGULACJA WYSOKOŚCI PASÓW NARAMIENNYCH
- TR** OMUZ KEMERİ YÜKSEKLİĞİNİ AYARLAMA
- RU** РЕГУЛИРОВКА ВЫСОТЫ ПЛЕЧЕВЫХ РЕМНЕЙ БЕЗОПАСНОСТИ
- AR** ضبط ارتفاع أحزمة الكتف
- HE** להתאמת גובה רתמת הבטיחות לכתפיים



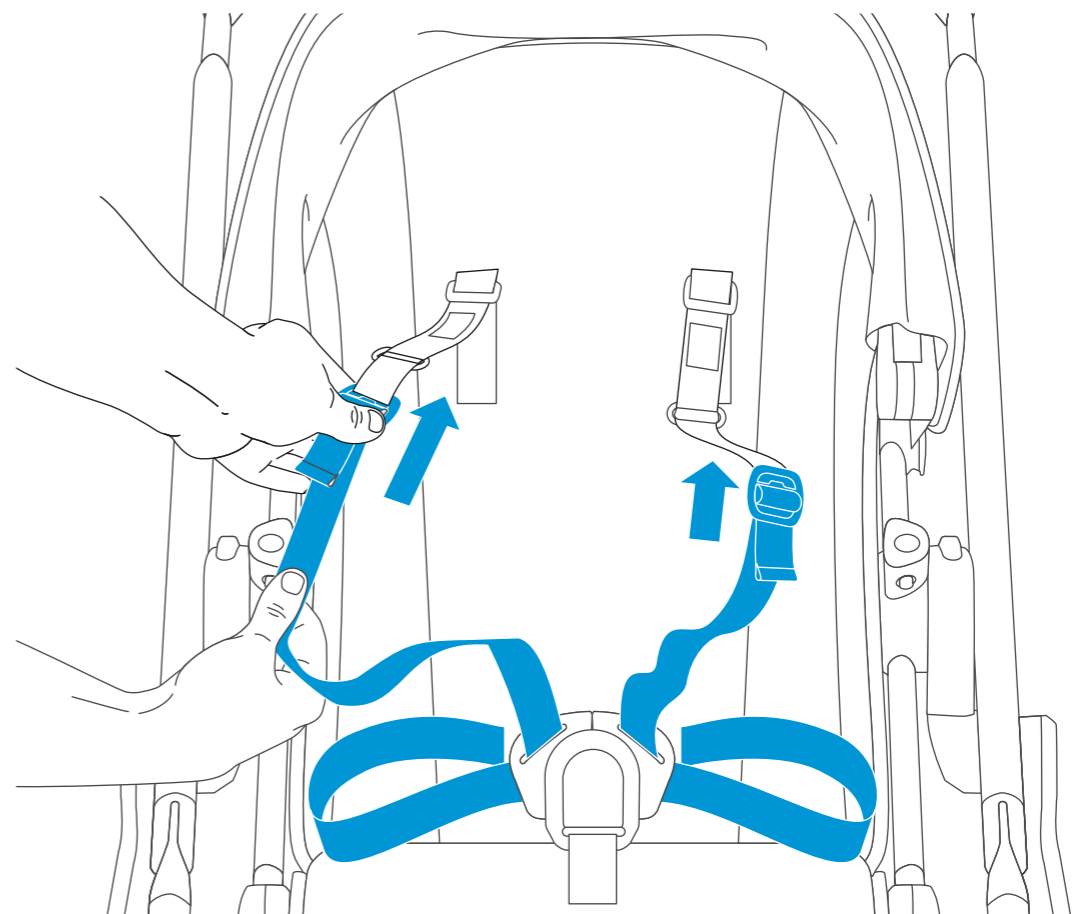
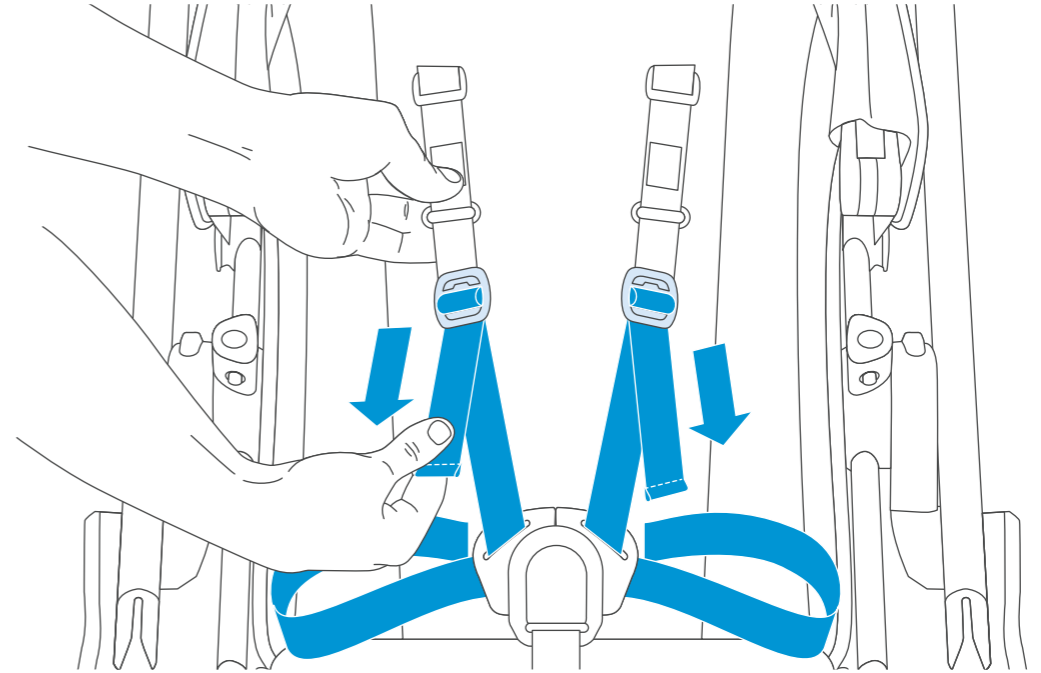
- EN** BUCKLE OPERATION
- ES** FUNCIONAMIENTO DE LA HEBILLA
- IT** UTILIZZO DELLA FIBBIA
- DE** BEDIENUNG DER SCHNALLE
- FR** UTILISATION DE L'ATTACHE
- NL** GESP GEBRUIKEN
- PT** AJUSTE DA FIVELA

- SE** ANVÄNDA SPÄNNET
- PL** OBSŁUGA KLAMRY
- TR** TOKA İŞLEMİ
- RU** ИСПОЛЬЗОВАНИЕ ПРЯЖКИ
- AR** تركيب الإبزيم
- HE** הפעלת האבזם

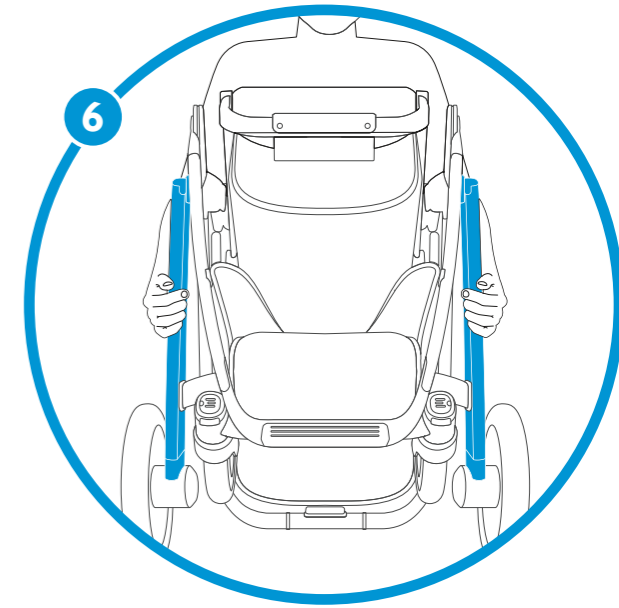
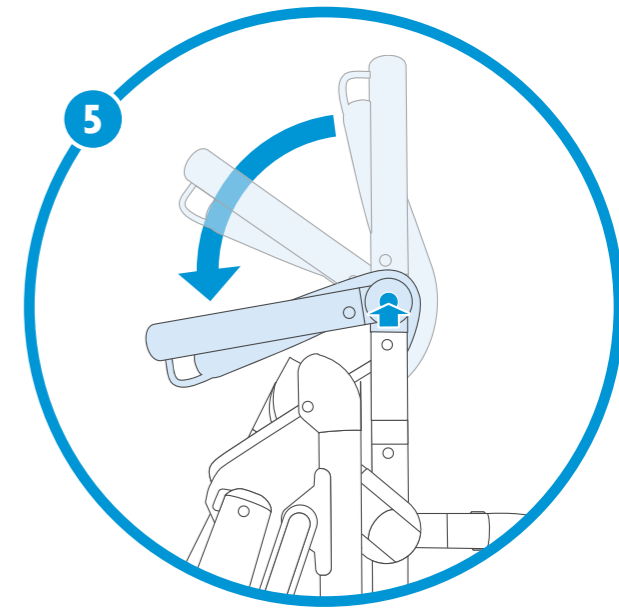
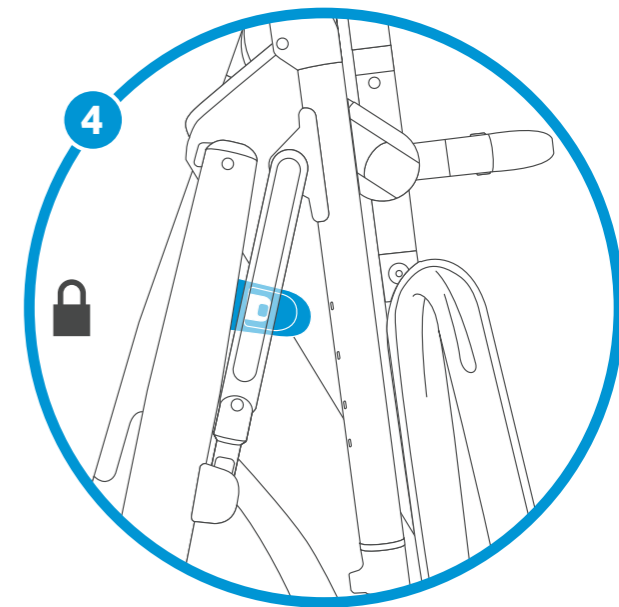
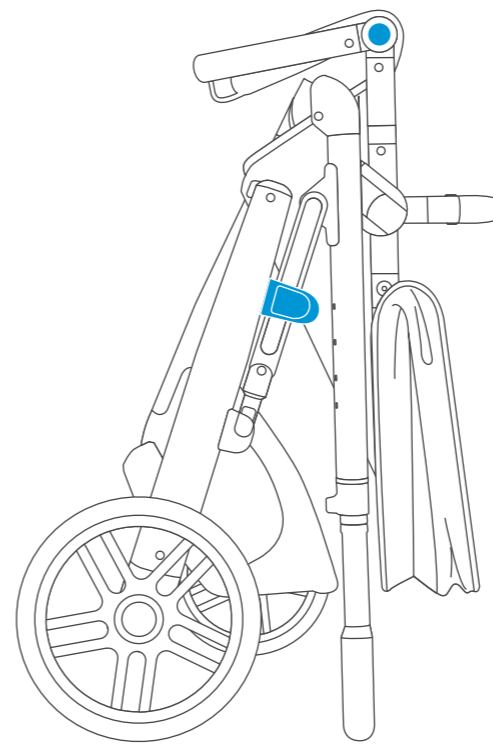
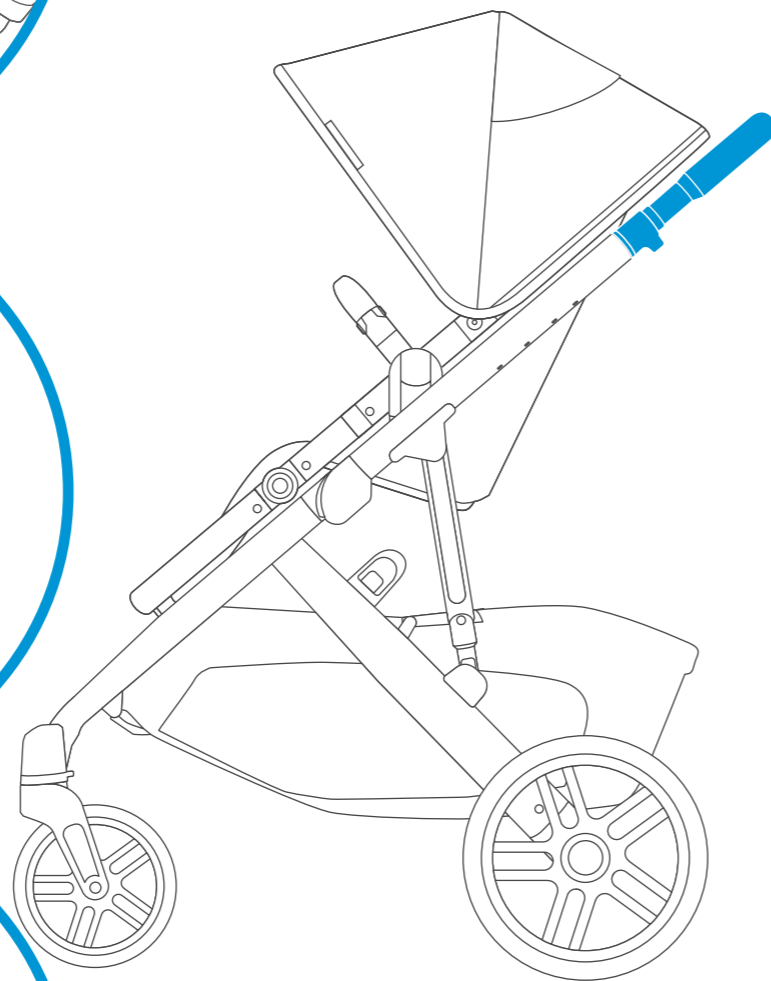
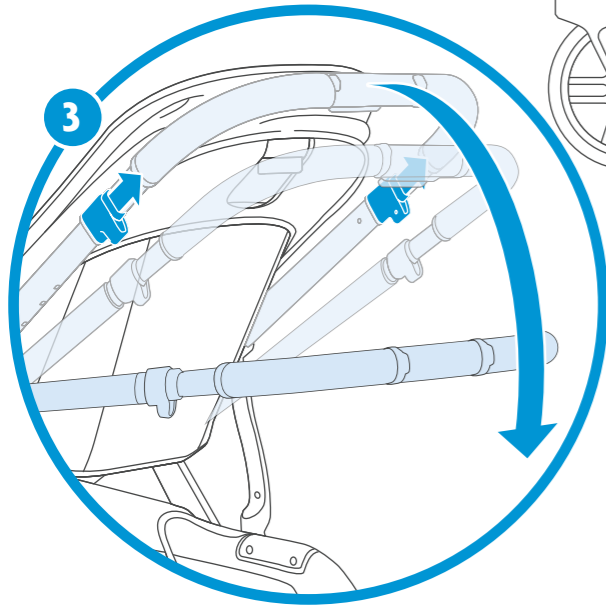
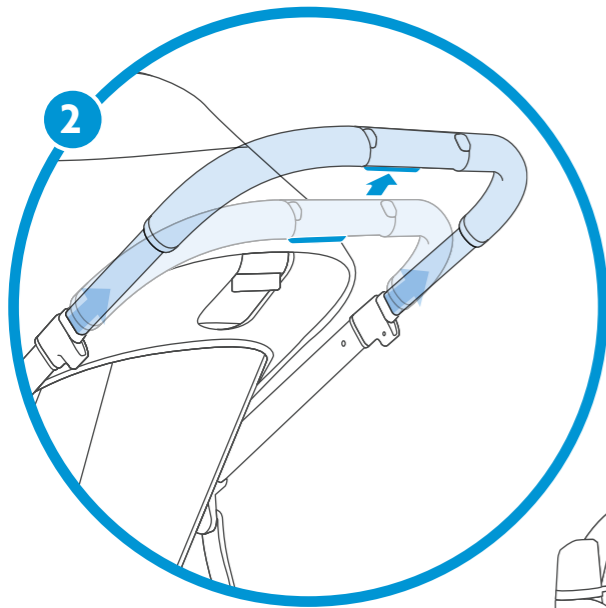
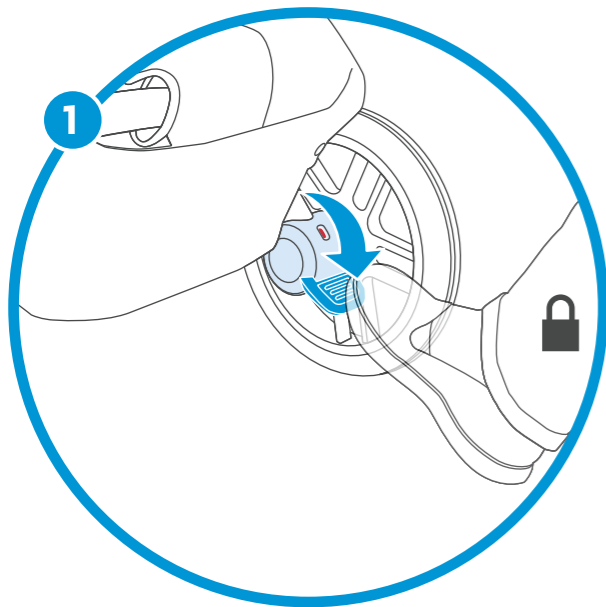


- EN** ADJUSTING HARNESS
- ES** AJUSTE DEL ARNÉS
- IT** REGOLAZIONE DELL'IMBRAGATURA
- DE** EINSTELLEN DES GURTS
- FR** RÉGLAGE DU HARNAIS
- NL** VEILIGHEIDSGORDEL AANPASSEN
- PT** AJUSTE DA ESTRUTURA

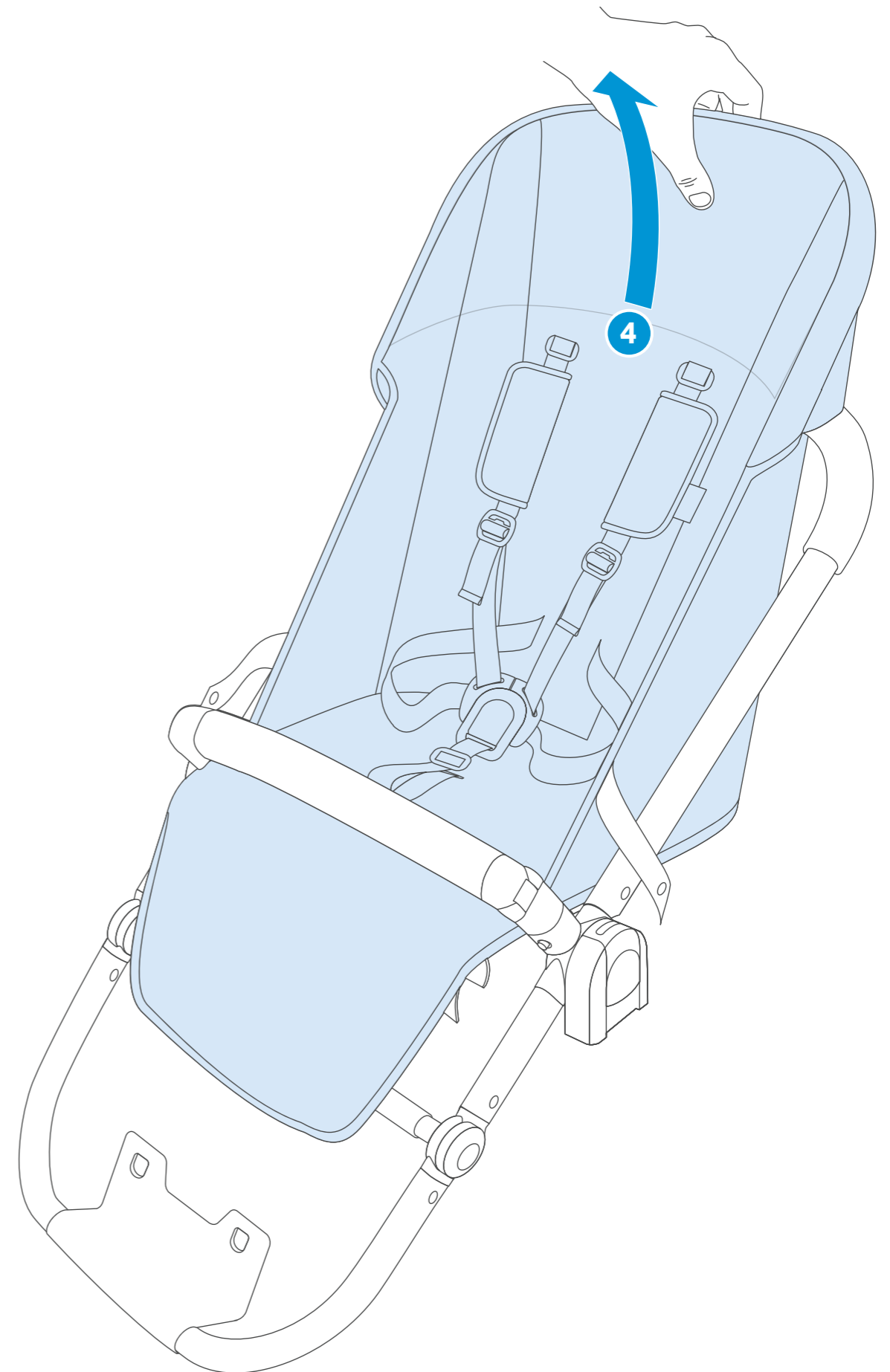
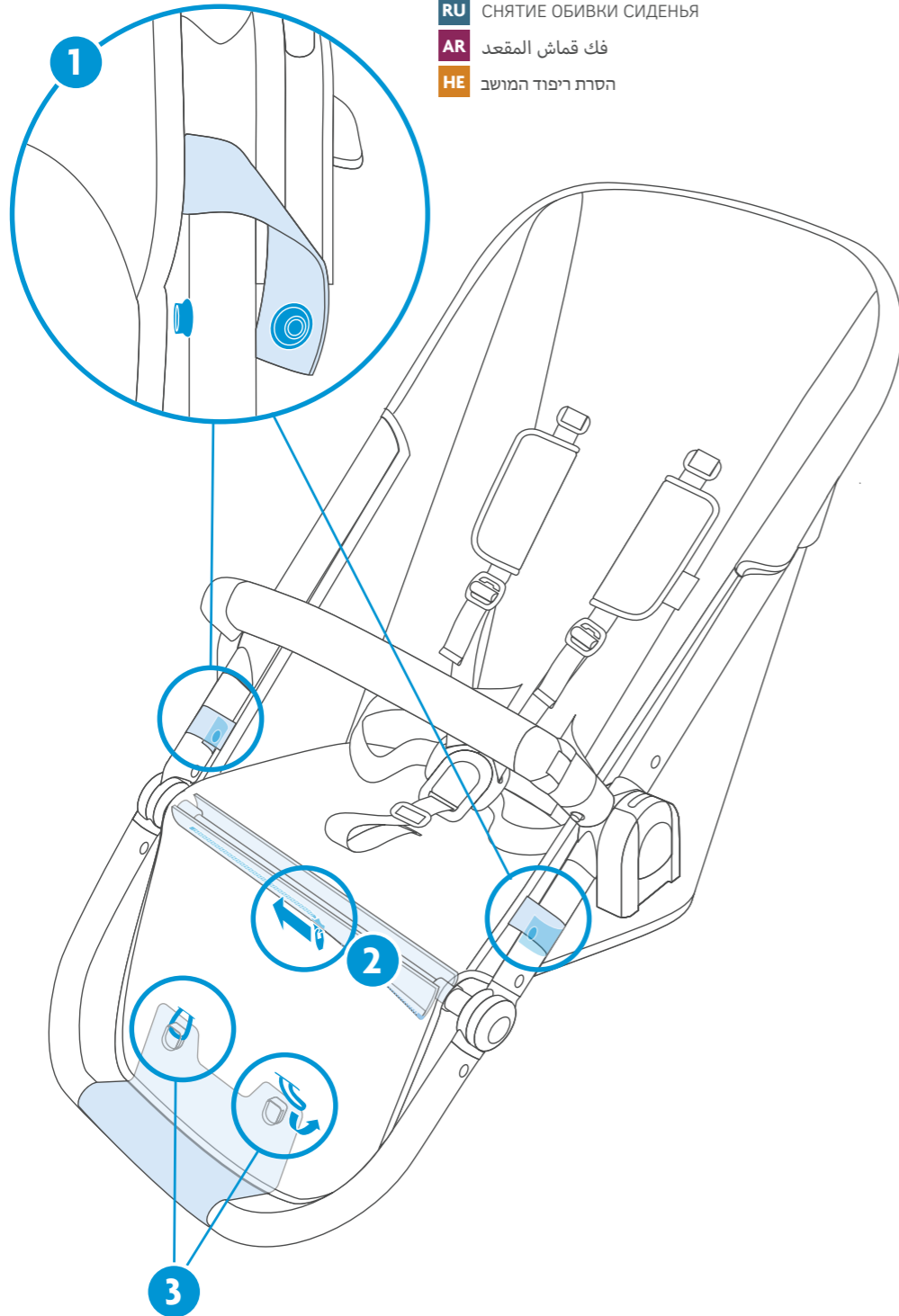
- SE** JUSTERA SELEN
- PL** DOPASOWANIE USTAWIENIA PASÓW
- TR** KEMERİ AYARLAMA
- RU** РЕГУЛИРОВКА РЕМНЕЙ БЕЗОПАСНОСТИ
- AR** ضبط الأحزمة
- HE** כוונן רתמת הבטיחות



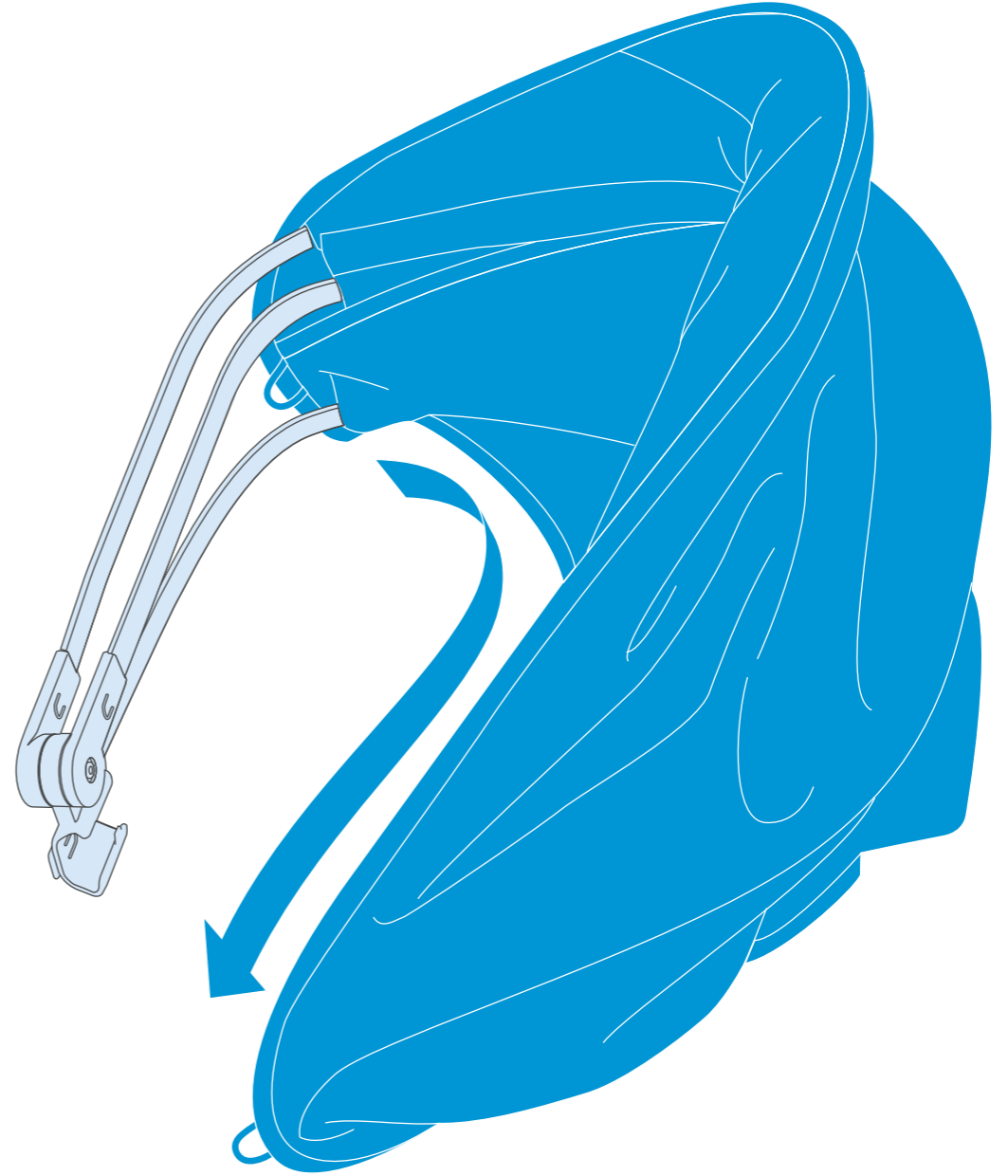
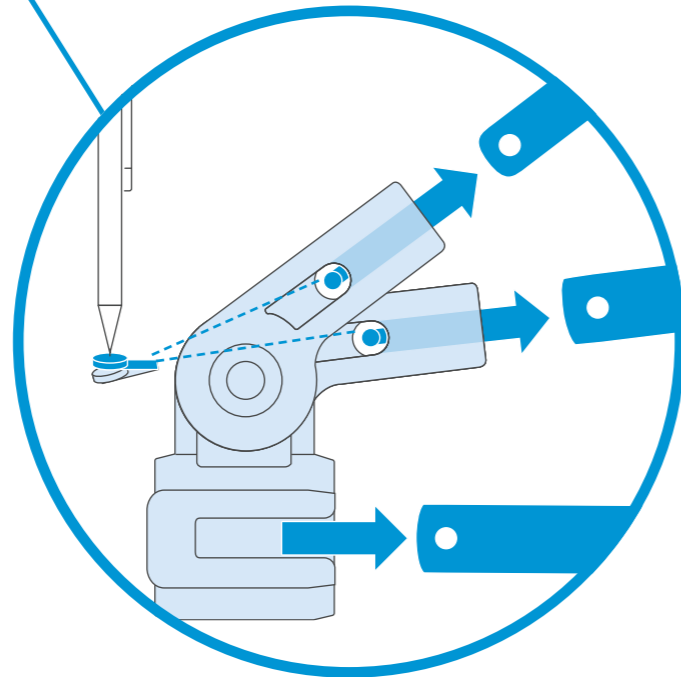
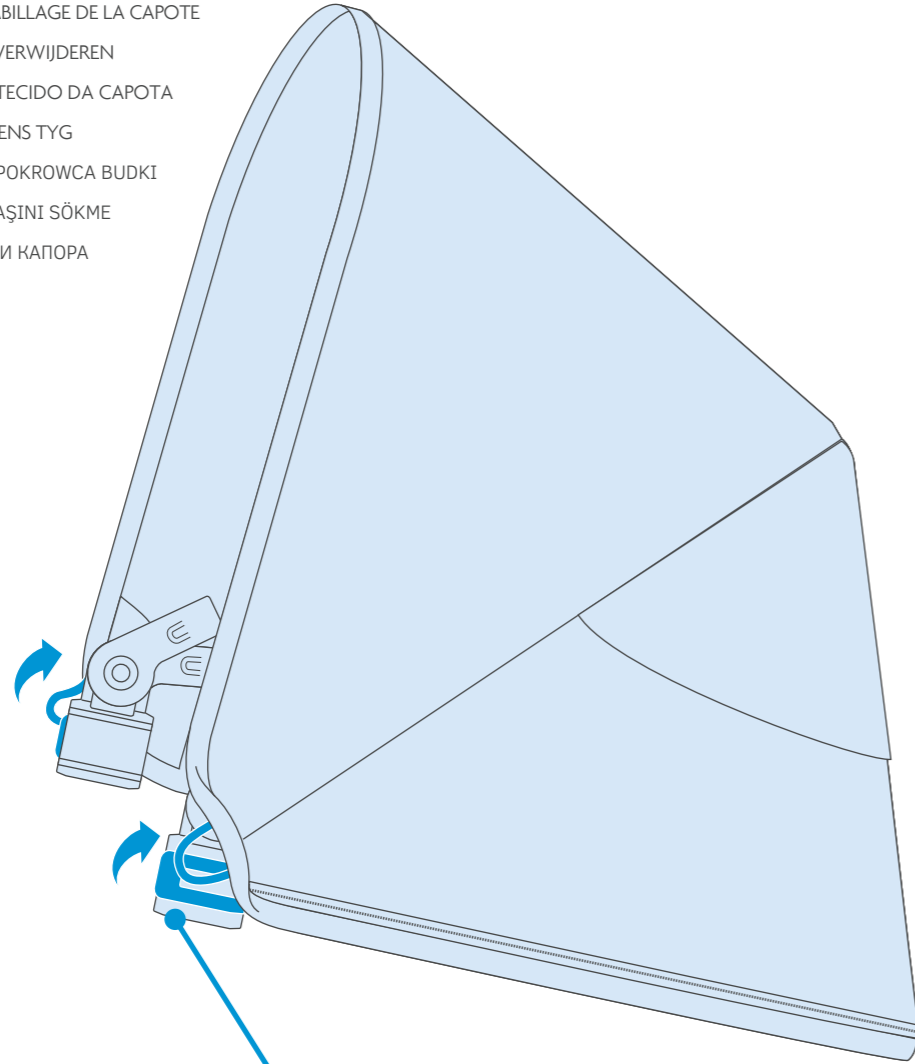
- EN** FOLDING PUSHCHAIR
- ES** PLEGAR EL COCHECITO
- IT** CHIUSURA PASSEGGINO
- DE** FALTEN DES KINDERWAGENS
- FR** PLIAGE DE LA POUSETTE
- NL** DE WANDELWAGEN OPVOUWEN
- PT** DOBRANDO CADEIRA DOBRÁVEL
- SE** VIKA IHOP SULKYN
- PL** SKŁADANIE WÓZKA
- TR** PUSET KATLAMA
- RU** СКЛАДЫВАНИЕ ПРОГУЛОЧНОЙ КОЛЯСКИ
- AR** الطي عربة الأطفال
- HE** קיפול סוילון



- EN** REMOVING SEAT FABRIC
- ES** RETIRAR LA TELA DE LA HAMACA
- IT** RIMOZIONE DEL TESSUTO DELLA SEDUTA
- DE** ENTFERNEN DES SITZ-BEZUGS
- FR** RETRAIT DE L'HABILLAGE DU HAMAC
- NL** STOF VAN ZITJE VERWIJDEREN
- PT** REMOÇÃO DO TECIDO DO ASSENTO
- SE** TA AV SITSENS KLÄDSEL
- PL** ZDEJMOWANIE POKROWCA SIEDZISKA
- TR** KOLTUK KUMAŞINI SÖKME
- RU** СНЯТИЕ ОБИВКИ СИДЕНЬЯ
- AR** فك قماش المقعد
- HE** הסרת ריפוד המושב

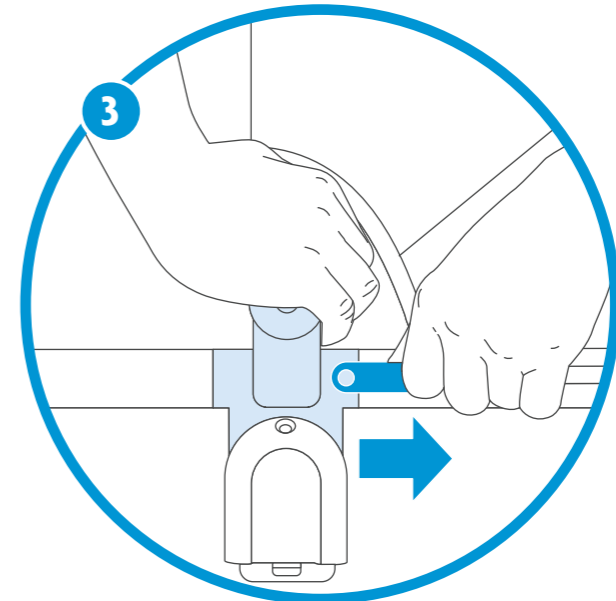
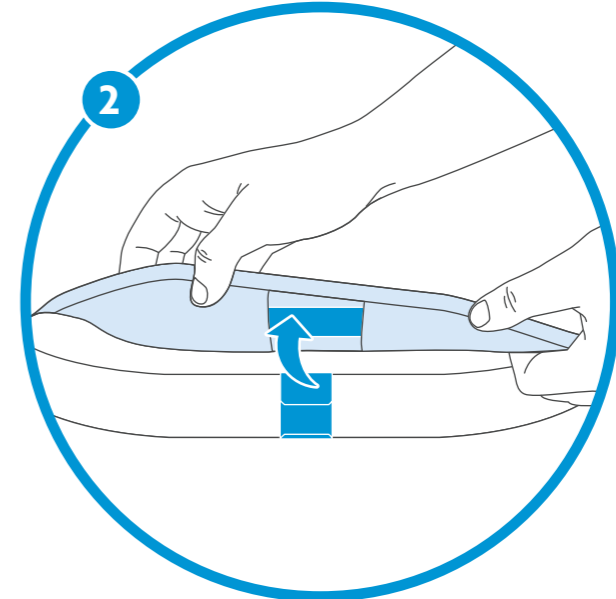
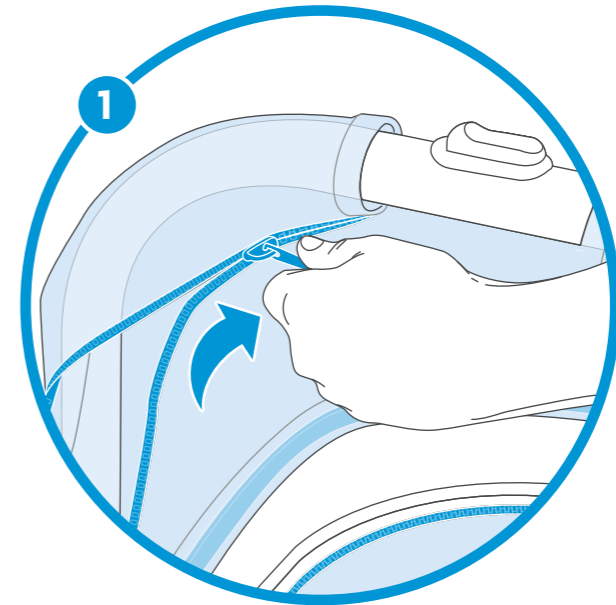
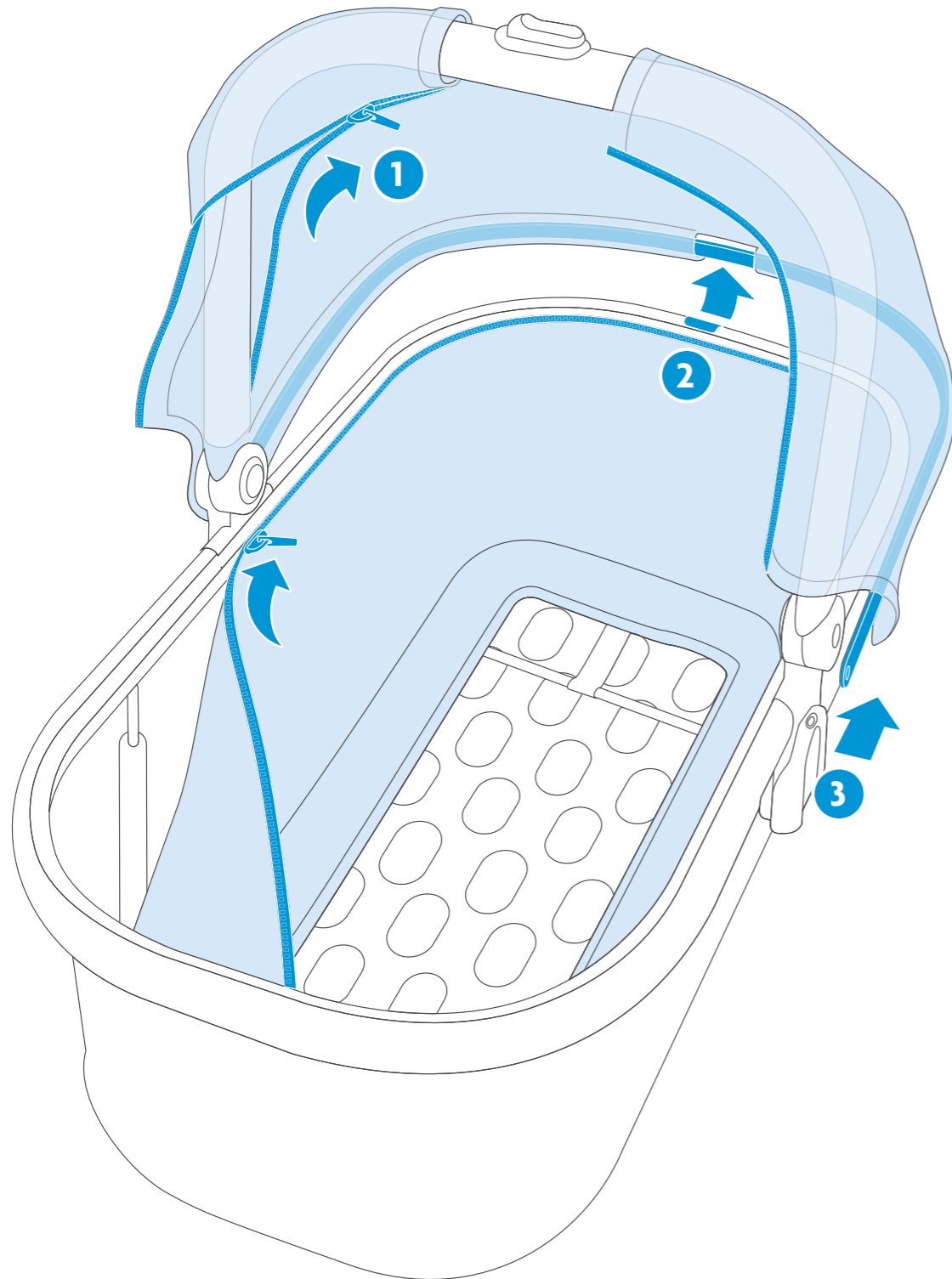


- EN** REMOVING CANOPY FABRIC
- ES** RETIRAR LA TELA DE LA CAPOTA
- IT** RIMOZIONE DEL TESSUTO DELLA CAPOTTINA
- DE** ENTFERNEN DES VERDECK-BEZUGS
- FR** RETRAIT DE L'HABILLAGE DE LA CAPOTE
- NL** STOF VAN KAP VERWIJDEREN
- PT** REMOÇÃO DO TECIDO DA CAPOTA
- SE** TA AV SUFFLETTENS TYG
- PL** ZDEJMOWANIE POKROWCA BUDKI
- TR** GÖLGELİK KUMAŞINI SÖKME
- RU** СНЯТИЕ ОБИВКИ КАПОРА
- AR** فك قماش المظلة
- HE** הסרת ריפוד הגגון



- EN** REMOVING CARRYCOT FABRIC
- ES** RETIRAR LA TELA DEL CAPAZO
- IT** RIMOZIONE TESSUTO NAVICELLA
- DE** BEZUG VON TRAGEKORB ENTFERNEN
- FR** RETRAIT DE L'HABILLAGE DE LA NACELLE
- NL** STOF VAN REISWIEG VERWIJDEREN
- PT** REMOÇÃO DO TECIDO BERÇO MÓVEL

- SE** TA AV LIGGDELENS KLÄDSEL
- PL** ZDEJMOWANIE POKROWCA GONDOLI
- TR** SEPET BEŞİK KUMAŞINI SÖKME
- RU** СНЯТИЕ ОБИВКИ ЛЮЛЬКИ-ПЕРЕНОСКИ
- AR** فك قماش سرير الوليد
- HE** הסרת כיסוי הברד של מרכב שכיבה



- EN** REMOVING/ATTACHING BASKET FABRIC
- ES** RETIRAR/INSTALACIÓN LA TELA DE LA CESTA
- IT** RIMOZIONE/APPLICAZIONE DEL TESSUTO DEL CESTO
- DE** STOFFKORB ENTFERNEN/ANBRINGEN
- FR** RETRAIT/FIXATION DE L'HABILLAGE DU PANIER
- NL** STOF VAN MANDJE VERWIJDEREN/BEVESTIGEN
- PT** REMOÇÃO/COLOCAÇÃO DO TECIDO DA CESTA

- SE** TA AV/MONTERA VARUKORGENS KLÄDSEL
- PL** ZDEJMOWANIE POKROWCA KOSZA
- TR** SEPET KUMAŞINI SÖKME/TAKMA
- RU** СНЯТИЕ/ОДЕВАНИЕ ОБИВКИ КОРЗИНЫ
- AR** فك/تركيب قماش المظلة
- HE** הסרת/הרכבת ריפוד הסל

