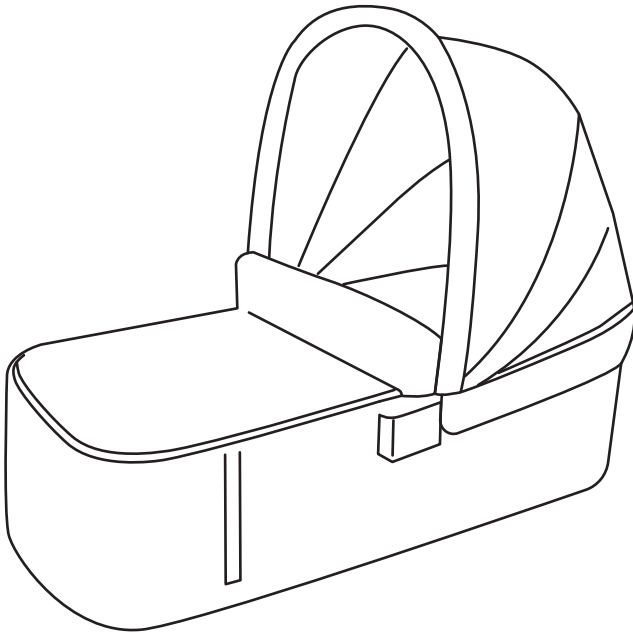


# Elodie

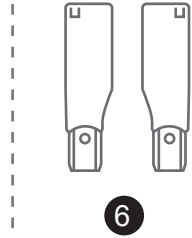
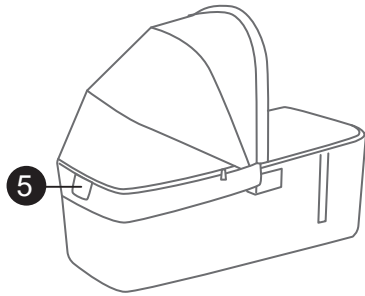
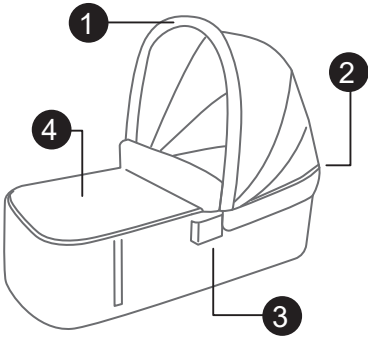
## MONDO CARRY COT



IMPORTANT – Read the instructions carefully before use  
and keep for future reference.

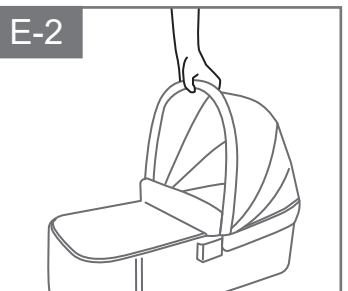
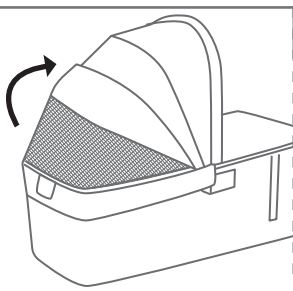
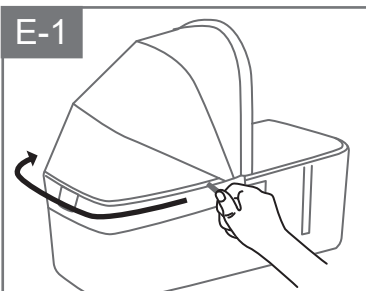
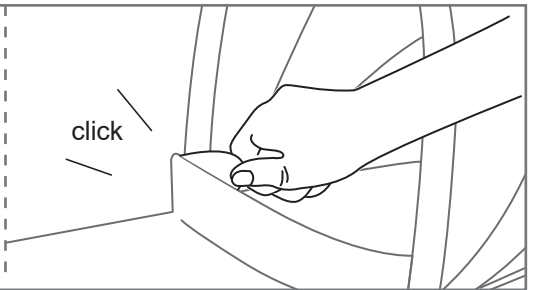
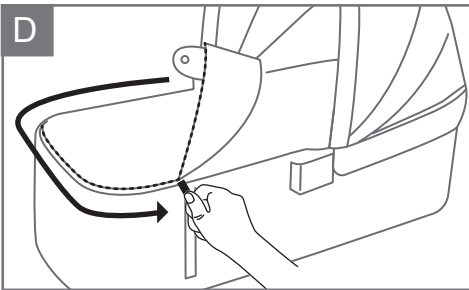
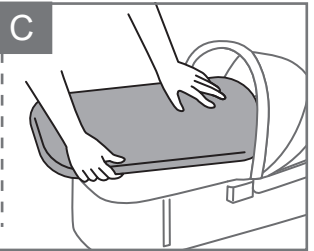
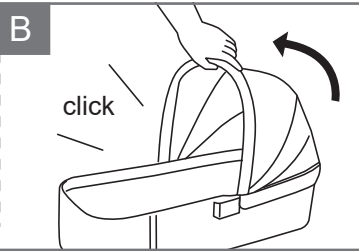
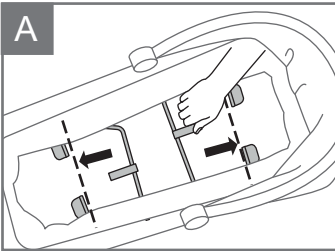
This product complies to EN1466:2014/AC:2015 & EN-1888-1

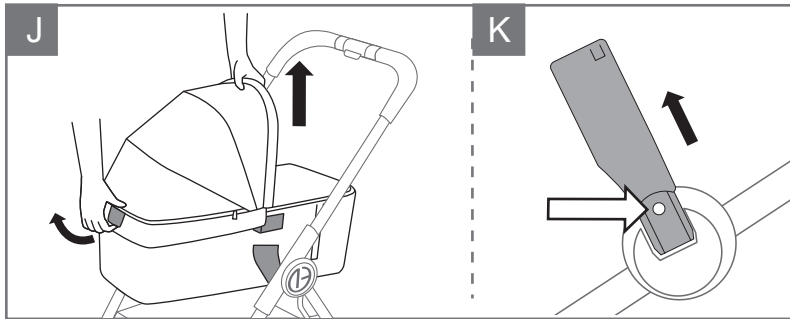
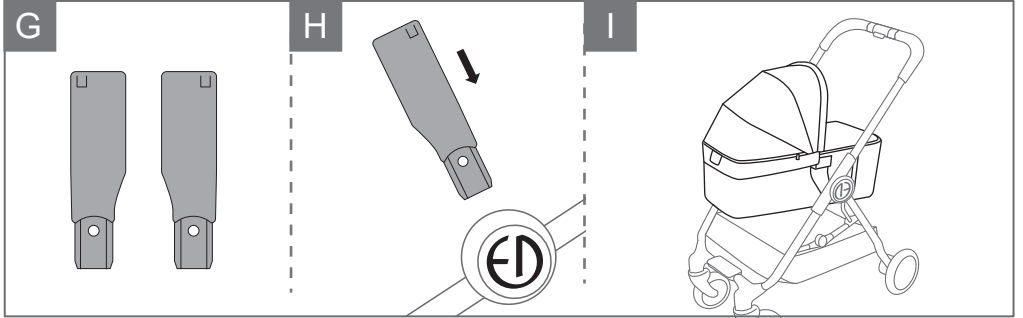
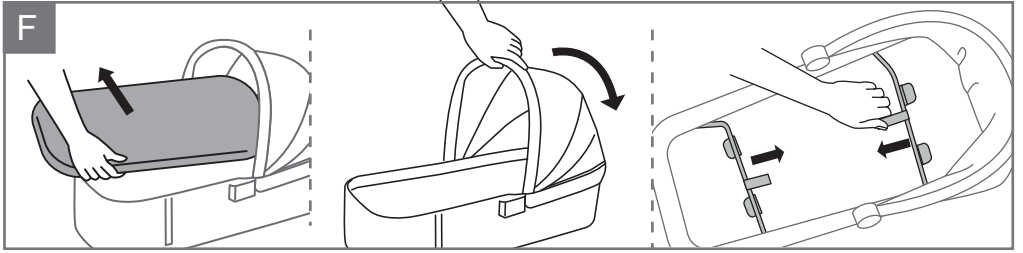
All pictures shown are for illustration purpose only.  
Actual product may vary due to product enhancement.

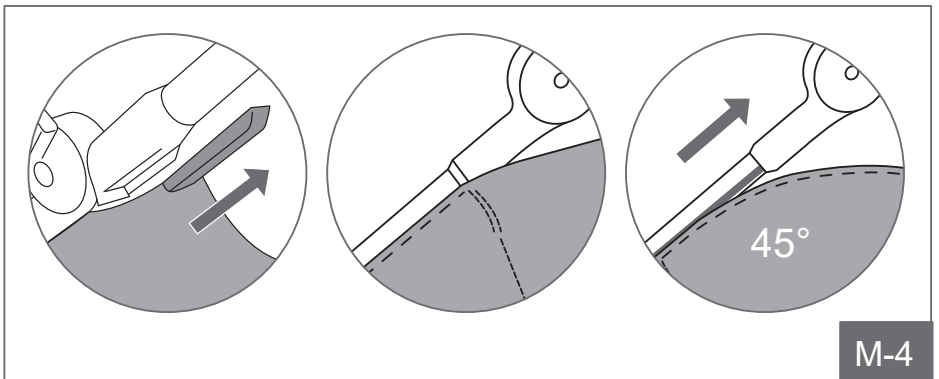
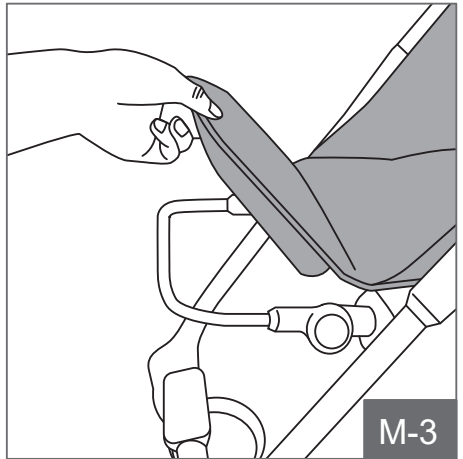
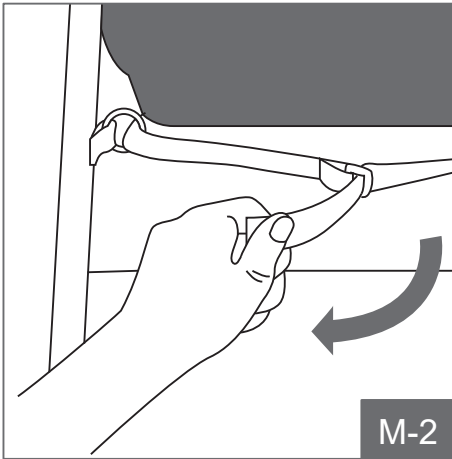
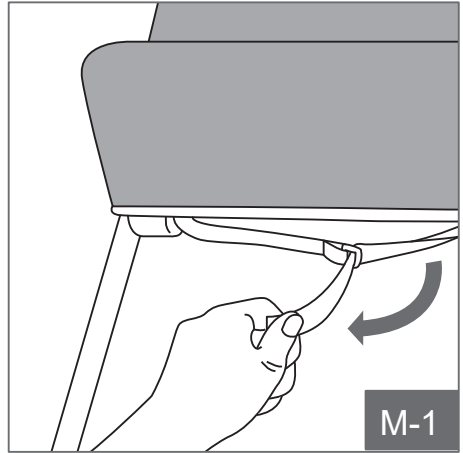
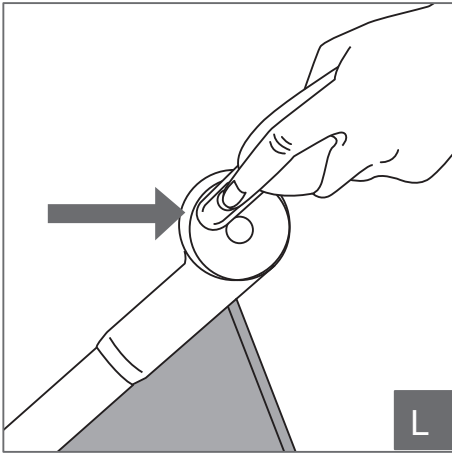


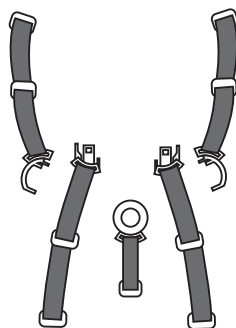
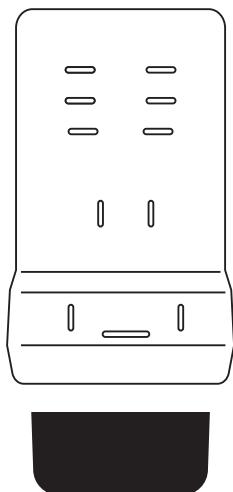
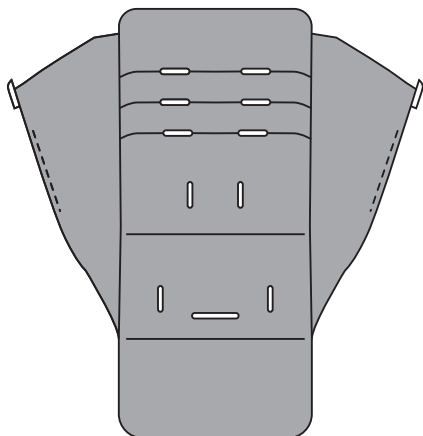
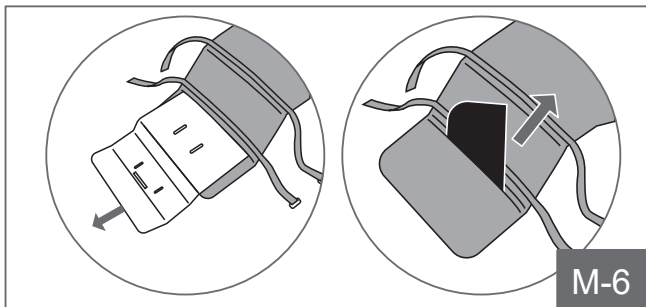
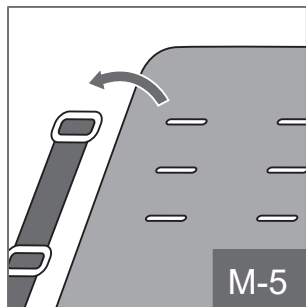
- 1. CARRY COT GRIP HANDLE
- 2. ZIP-OPEN VENTING WINDOW
- 3. CONNECTOR

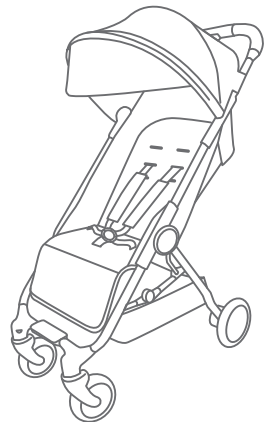
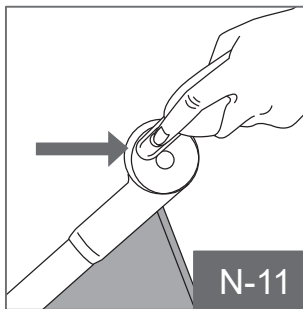
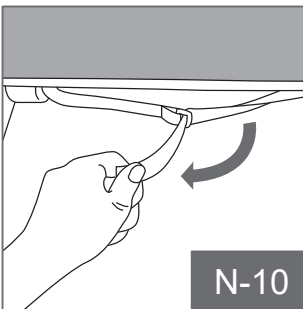
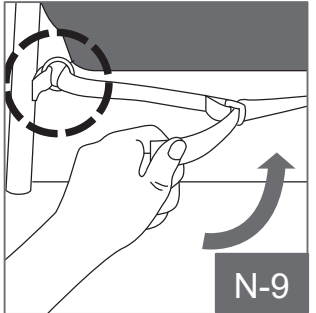
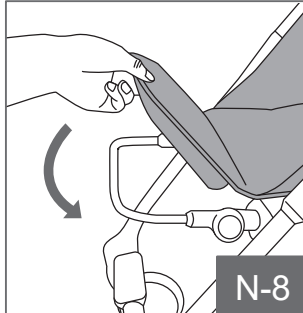
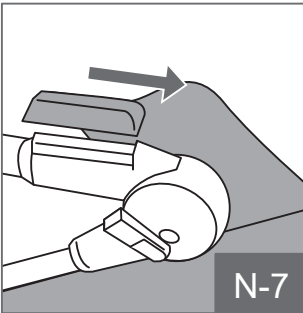
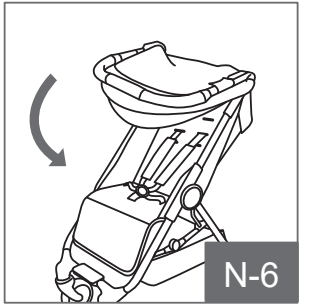
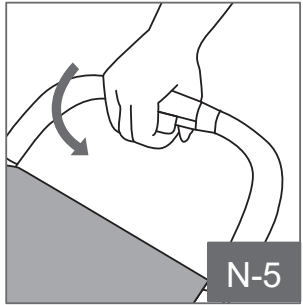
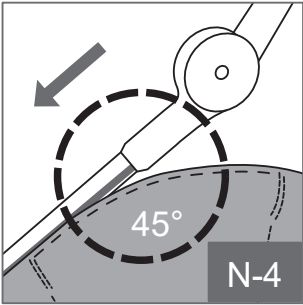
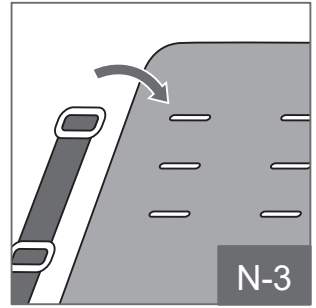
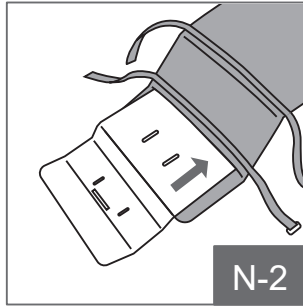
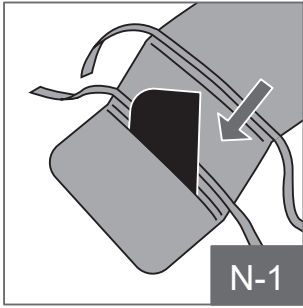
- 4. CARRY COT LID
- 5. CARRY COT RELEASE LEVER
- 6. ADAPTER: L&R











## WARNING!

**Please read these instructions carefully and keep them appropriately for reference. The safety of your child could be put at risk if you do not follow these instructions.**

- Never use this product on a stand.
- This product is suitable only for a child who cannot sit up unaided, roll over and cannot push itself up on its hands and knees. Maximum weight of the child: 9kg.
- This product is only suitable for a child who cannot sit up unaided.
- Only use on a firm, horizontal level and dry surface.
- Do not let other children play unattended near the carry cot.
- Do not use if any part of the carry cot is broken, torn or missing.
- Never leave the child unattended.
- Ensure that all the locking devices are engaged before use.
- Check that the pram body or seat unit or car seat attachment devices are correctly engaged before use.
- Adult assembly required.
- The parking device shall be engaged when placing and removing the children.
- Make sure children are clear of any moving parts if you adjust the stroller, otherwise they may be injured.
- **IMPORTANT - DANGER:** It is important that great care is taken to ensure that children are kept well clear of the stroller when folding or unfolding the product. Finger traps and scissoring actions are unavoidable during these operations. When folding, take care not to trap the child's fingers and fold away all loose material.
- Accessories which are not approved by the manufacturer or distributor shall not be used. Only replacement parts supplied or recommended by the manufacturer or distributor shall be used. Any damage caused by the use of accessories not recommended will not be covered by the terms of our warranty.
- Do not place items on the top of the hood.
- The mondo carry cot is the only carry cot designed to fit the mondo stroller.
- Remove the bumper bar from stroller frame before fitting the mondo carrycot. mondo carry cot can be fixed onto the stroller frame without removing fabric seat.
- Always remove your child from the carry cot before installing on or removing from the stroller frame.
- The carry cot must always face towards the handle (care taker).
- The carry cot must be removed from the frame before folding.
- **DO NOT** lift the stroller by the carry cot.
- Not place the carry cot near an open fire or other source of strong heat, such as electric bar fires, gas fires, etc.
- The handles and the bottom of carry cot should be inspected regularly for signs of damage and wear.
- Before carrying or lifting, make sure that the handle is in the correct position of use.
- The head of the child in the carry cot should never be lower than the body of the child.
- No additional mattress shall be added unless recommended by the manufacturer.
- Not add another mattress on the mattress provided or recommended by the manufacturers.

**CAUTION: Always make sure the rear of carry cot canopy is securely fastened by the release lever and to the carry cot body.**

### ASSEMBLY

A. Pull on both frame supporting bars outward by the straps until they lock under all 4 clips. Push down lightly on the top edges of the carry cot to ensure that the frame support rods are firmly locked in place.

B. Pull the canopy forward until a 'click' sound is heard.

### MATTRESS

C. Place the mattress into the carry cot. Attach the lid to carry cot body by using snap buttons and Velcro tapes around the lid.

### LID

D. Attach the lid to carry cot by zipper and press the snap buttons on two sides of wind proof.

### CANOPY

E-1. Canopy: Pull forward to open canopy, push backwards to close canopy. To use the canopy ventilation: Pull the zipper from under part of the canopy . Pull forwarder the cover to open the ventilation section.

E-2. Set up, you can carry from the carry handle.

### DISASSEMBLE

F. Reverse step A to disassemble the carry cot

### ATTACHING THE CARRY COT TO THE STROLLER FRAME

**IMPORTANT NOTE: MONDO CARRY COT may be attached to MONDO STROLLER without removing the seat fabric.**

G. Engage the stroller brake.

H. Insert the carry cot adapters to the correspondent sockets on both sides of stroller frame.

I. Align the connectors on both sides of carry cot with carry cot adapter and press down the carry cot until it locks into place. **IMPORTANT! Gently pull up on the carry cot grip handle to ensure it is locked into place.**

### REMOVING THE CARRY COT FROM THE STROLLER FRAME

J. Engage the stroller brake. Lift and hold the carry cot release lever and lift the carry cot upwards to remove.

### REMOVING THE CARRY COT ADAPTERS FROM THE STROLLER FRAME

K. Press and hold the button in the center of bumper bar socket and pull the adapters upward to remove.

### REMOVE SEAT

L. Remove canopy by pressing the buttons in the frame joint.



M. Unsnap the seat fabric from the seat frame on both sides.

M-1. From the underside of the seat, unfasten the hook-and-loop and slide the strap through the D-ring.

M-2. Remove the "Pull to Fold" folding handle from the frame by unfastening the triangle carabiner hooks and slide the straps through the seat.

M-3. Remove the foot rest cover.

M-4. Pull the seat fabric out of the channels in the frame.

M-5. Remove harness from the seat.

M-6. Remove the back board & the foot rest board.

## INSTALL SEAT

N. Reverse the way of removing the seat.

**N-4. When re-attaching the canopy, you need to adjust the angle to be at around 45 degrees avoiding a straight angle.**

**When putting the head of the pipe into the tunnel gently move the pipe down. Apply the same steps when re-attaching the other side.**

**N-5.6.7. Fold the stroller into half closed position then slide the black plastic part to the frame. Apply the same steps when re-attaching the other side.**

## CARE AND MAINTENANCE



**To preserve the longevity of the product, it is important to perform simple, regular maintenance. From time to time, make sure that the joints and folding areas are still in good condition.**

**To avoid risk or injury to your children, please check and maintain the stroller periodically.**

### **Seat Fabric:**

- Do not use solvents, caustic or abrasive cleaning materials.
- To minimize shrinkage, simply reattach the seat to the frame to dry.
- Do not press, iron, dry clean, tumble dry or wring the fabric.
- If the seat covers need to be replaced, only use parts from an authorized dealer. They are the only ones that are guaranteed to have been safety tested and designed to fit this seat.

### **Plastic/Metal Parts:**

- Wipe clean using a mild soap and warm water.
- You must not remove, dismantle or alter any part of the seat folding mechanism or brakes.

### **Storage:**

- Sunshine may fade the fabric, to avoid sun bleaching it is recommended to store the carry cot indoors.

- DO NOT store outside.
- Ensure that the carry cot is dry before storing for prolonged periods.
- Always store the carry cot in a dry environment.
- Store the carry cot in a safe place when not in use (i.e., where children cannot play with it).
- DO NOT place heavy objects on top of the carry cot.
- DO NOT store the carry cot near a direct heat source such as a radiator or fire.

DE

## WARNUNG

Bitte lesen Sie diese Anleitung sorgfältig durch und bewahren Sie sie zum Nachschlagen auf. Die Sicherheit Ihres Kindes könnte gefährdet sein, wenn Sie diese Anweisungen nicht befolgen.

- Verwenden Sie dieses Produkt niemals auf einem Ständer.
- Maximales Gewicht des Kindes: 9 kg.
- Dieses Produkt ist nur für Kinder geeignet, die sich noch nicht selbständig aufsetzen können.
- Benutzen Sie es nur auf einem festen, waagerechten, ebenen und trockenen Untergrund.
- Lassen Sie andere Kinder nicht unbeaufsichtigt in der Nähe der Liegewanne spielen.
- Benutzen Sie die Liegewanne nicht, wenn ein Teil der Liegewanne beschädigt ist oder fehlt.
- Lassen Sie das Kind niemals unbeaufsichtigt.
- Vergewissern Sie sich vor der Benutzung, dass alle Verriegelungsvorrichtungen eingerastet sind.
- Vergewissern Sie sich vor der Benutzung, dass die Befestigungsvorrichtungen des Kinderwagens, der Sitzeinheit oder des Autositzes richtig eingerastet sind.
- Montage durch einen Erwachsenen erforderlich.
- Die Feststellvorrichtung muss beim Einsetzen und Herausnehmen des Kindes eingerastet sein.
- Achten Sie darauf, dass sich Kinder nicht in der Nähe von beweglichen Teilen befinden, wenn Sie den Kinderwagen verstellen, da sie sich sonst verletzen könnten.
- **WICHTIG - GEFAHR:** Achten Sie unbedingt darauf, dass Kinder beim Zusammen- und Auseinanderklappen des Kinderwagens nicht in die Nähe des Kinderwagens gelangen. Das Einklemmen von Fingern und Scheren ist bei diesen Vorgängen unvermeidlich. Falten Sie beim Zusammenklappen alles lose Material zusammen und vermeiden Sie das Einklemmen der Finger des Kindes.

- Es dürfen nur vom Hersteller oder Händler gelieferte oder empfohlene Ersatzteile verwendet werden. Bei Schäden, die durch nicht empfohlenes Zubehör verursacht werden, erlischt die Garantie.
- Legen Sie keine Gegenstände auf die Oberseite des Verdecks.
- Die Mondo Liegewanne ist die einzige Liegewanne, die für den Mondo Kinderwagen geeignet ist.
- Entfernen Sie die Frontbügel vom Gestell des Kinderwagens, bevor Sie die Mondo-Liegewanne montieren. Die Mondo Liegewanne kann auf dem Gestell des Kinderwagens befestigt werden, ohne dass der Stoffsitz entfernt werden muss.
- Nehmen Sie Ihr Kind immer aus der Liegewanne, bevor Sie sie auf das Gestell des Kinderwagens aufsetzen oder abnehmen.
- Die Liegewanne muss immer zum Fahrer des Kinderwagens zeigen.
- Die Liegewanne muss vor dem Zusammenklappen vom Gestell abgenommen werden.
- Heben Sie den Kinderwagen NICHT an der Liegewanne an.
- Stellen Sie die Liegewanne nicht in die Nähe eines offenen Feuers oder einer anderen starken Wärmequelle, wie z. B. Elektroheizungen, Gasöfen usw.
- Die Griffe und der Boden der Liegewanne sollten regelmäßig auf Anzeichen von Beschädigung oder Verschleiß überprüft werden.
- Vergewissern Sie sich vor dem Tragen oder Heben, dass sich der Griff in der richtigen Gebrauchsstellung befindet.
- Der Kopf des Kindes in der Liegewanne sollte niemals niedriger sein als der Körper des Kindes.
- Es darf keine zusätzliche Matratze hinzugefügt werden, es sei denn, sie wird vom Hersteller empfohlen.

**ACHTUNG:** Vergewissern Sie sich immer, dass das Verdeck der Liegewanne mit dem Entriegelungshebel sicher befestigt ist und fest mit dem Körper der Liegewanne verbunden ist.

#### MONTAGE

- Ziehen Sie die beiden Rahmenstangen an den Riemen nach außen, bis sie unter allen 4 Clips einrasten. Drücken Sie leicht auf die Oberkanten der Liegewanne, um sicherzustellen, dass die Rahmentragstangen fest eingerastet sind.
- Ziehen Sie das Verdeck nach vorne, bis ein "Klick"-Geräusch zu hören ist.

#### MATRATZEN

- Legen Sie die Matratze in die Liegewanne. Befestigen Sie den Deckel mit Hilfe von Druckknöpfen und Klettbandern an der Tragetasche.

#### DECKEL

- Befestigen Sie den Deckel mit dem Reißverschluss an der Liegewanne und drücken Sie die Druckknöpfe auf beiden Seiten des Windschutzes.

## KAJÜTE

E-1. Verdeck: Zum Öffnen des Verdecks nach vorne ziehen, zum Schließen des Verdecks nach hinten drücken. Um die Belüftung des Verdecks zu nutzen: Ziehen Sie den Reißverschluss von der Unterseite des Verdecks. Ziehen Sie die Abdeckung nach vorne, um den Lüftungsabschnitt zu öffnen.

E-2. Im zusammengeklappten Zustand können Sie den Wagen am Tragegriff tragen.

## DEMONTAGE

F. Führen Sie Schritt A in umgekehrter Reihenfolge aus, um die Babytragetasche zu zerlegen.

## BEFESTIGUNG DER WANNE AM KINDERWAGENGESTELL

HINWEIS: Die MONDO-Liegewanne kann am MONDO STROLLER befestigt werden, ohne dass der Sitzbezug abgenommen werden muss.

G. Ziehen Sie die Bremse des Kinderwagens an.

H. Stecken Sie die Liegewanne adapter in die entsprechenden Buchsen auf beiden Seiten des Kinderwagengestells.

I. Richten Sie die Verbindungsstücke auf beiden Seiten der Liegewanne auf die Liegewanne adapter aus und drücken Sie die Liegewanne nach unten, bis sie einrastet. WICHTIG! Ziehen Sie vorsichtig am Griff der Liegewanne, um sicherzustellen, dass sie eingerastet ist.

## ABNEHMEN DER BABYSCHALE VOM KINDERWAGENGESTELL

J. Ziehen Sie die Bremse des Kinderwagens an. Halten Sie den Entriegelungshebel der Babytragetasche gedrückt und heben Sie die Babytragetasche zum Abnehmen nach oben.

## ENTFERNEN DER LIEGEWANNENADAPTER VOM KINDERWAGENGESTELL

K. Halten Sie den Knopf in der Mitte der Stoßstangenaufnahme gedrückt und ziehen Sie die Adapter nach oben, um sie zu entfernen.

## SITZ ENTFERNEN

L. Nehmen Sie das Verdeck ab, indem Sie die Knöpfe im Rahmengelenk drücken.

M. Lösen Sie den Sitzstoff auf beiden Seiten vom Sitzrahmen.

M-1. Lösen Sie auf der Unterseite des Sitzes den Klettverschluss und schieben Sie den Gurt durch den D-Ring.

M-2. Entfernen Sie den "Pull to Fold"-Klappgriff vom Rahmen, indem Sie die dreieckigen Karabinerhaken lösen und die Gurte durch den Sitz schieben.

M-3. Entfernen Sie die Abdeckung der Fußstütze.

M-4. Ziehen Sie den Sitzstoff aus den Kanälen im Rahmen heraus.

M-5. Das Gurtzeug vom Sitz entfernen.

M-6. Entfernen Sie das Rückenbrett und das Fußbrett.

## SITZ EINBAUEN

N. Den Sitz in umgekehrter Weise ausbauen.

N-4. Wenn Sie das Verdeck wieder anbringen, müssen Sie den Winkel auf etwa 45 Grad einstellen. Wenn Sie den Kopf des Rohrs in den Tunnel stecken, bewegen Sie das Rohr vorsichtig nach unten. Führen Sie die gleichen Schritte durch, wenn Sie die andere Seite wieder anbringen.

N-5.6.7. Klappen Sie den Kinderwagen in die halbgeschlossene Position und schieben Sie das schwarze Kunststoffteil auf den Rahmen. Führen Sie die gleichen Schritte durch, wenn Sie die andere Seite wieder anbringen.

## PFLEGE UND WARTUNG

Um die Langlebigkeit des Produkts zu erhalten, ist es wichtig, eine einfache, regelmäßige Wartung durchzuführen. Vergewissern Sie sich von Zeit zu Zeit, dass die Gelenke und Faltbereiche noch in gutem Zustand sind. Um eine Gefährdung oder Verletzung Ihrer Kinder zu vermeiden, überprüfen und warten Sie den Kinderwagen bitte regelmäßig.

Stoff des Sitzes:

- Verwenden Sie keine Lösungsmittel, ätzenden oder scheuernden Reinigungsmittel.
- Um die Schrumpfung zu minimieren, befestigen Sie den Sitz zum Trocknen einfach wieder am Rahmen.
- Der Stoff darf nicht gebügelt, chemisch gereinigt, im Wäschetrockner getrocknet oder ausgewrungen werden.
- Wenn der Sitzbezug ersetzt werden muss, verwenden Sie nur Teile von einem autorisierten Händler. Nur diese sind garantiert sicherheitsgeprüft und für diesen Sitz geeignet.

Kunststoff-/Metallteile:

- Mit einer milden Seife und warmem Wasser abwischen.
- Entfernen, zerlegen oder verändern Sie niemals Teile des Sitzklappmechanismus oder der Bremsen.

Lagerung:

- Um ein Ausbleichen des Stoffes durch Sonneneinstrahlung zu vermeiden, wird empfohlen, die Babytrage Tasche in einem geschlossenen Raum zu lagern.
- Vergewissern Sie sich, dass die Liegewanne trocken ist, bevor Sie sie über einen längeren Zeitraum lagern.
- Lagern Sie die Liegewanne immer in einer trockenen Umgebung.
- Bewahren Sie die Liegewanne an einem sicheren Ort auf, wenn sie nicht benutzt wird (d. h. dort, wo Kinder nicht mit ihr spielen können).
- Stellen Sie KEINE schweren Gegenstände auf die Liegewanne.
- Lagern Sie die Liegewanne NICHT in der Nähe einer direkten Wärmequelle wie z. B. einem Heizkörper oder Feuer.

**VARNING** Läs dessa instruktioner noga och förvara dem på lämpligt sätt som referens. Ditt barns säkerhet kan äventyras om du inte följer dessa instruktioner.

- Använd aldrig produkten på ett stativ.
- Barnets högsta vikt: 9 kg.
- Denna produkt är endast lämplig för ett barn som inte kan sitta upp utan hjälp.
- Använd endast på en fast, horisontell och torr yta.
- Låt inte andra barn leka utan uppsikt nära barnvagnen.
- Använd inte om någon del av bärsängen är trasig eller saknas.
- Lämna aldrig barnet utan uppsikt.
- Se till att alla låsanordningar är inkopplade före användning.
- Kontrollera att liggdelen är korrekt inkopplade före användning.
- Montering av en vuxen krävs.
- Parkeringsanordningen ska kopplas in när barnet placeras och tas bort.
- Se till att barnet hålls borta från rörliga delar när du justerar vagnen, annars kan de skadas.
- **VIKTIGT - FARA:** Det är viktigt att stor noggrannhet vidtas för att säkerställa att barn hålls borta från vagnen när den fälls eller fälls ut. Fingerfällor är oundvikliga under dessa moment. Vid vikning, för undan eventuellt löst tyg och kontrollera at barnets fingrar inte kläms.
- Endast reservdelar som tillhandahålls eller rekommenderas av tillverkaren eller distributören får användas. Eventuella skador som orsakas av tillbehör som inte rekommenderas gör garantin ogiltig.
- Placera inte föremål ovanpå suffletten.
- Mondo-liggdelen är den enda liggdelen som är utformad för att passa Mondo barnvagn.
- Ta bort eventuell bygel från barnvagnens ram innan du monterar Mondo-vagnen.
- Ta alltid ur ditt barn från liggdelen innan du installerar eller tar bort den från vagnsramen.
- Liggdelen måste alltid riktas mot föraren av vagnen.
- Liggdelen måste tas bort från ramen innan den fälls ihop.
- Lyft **INTE** hela vagnen i liggdelen
- Placera inte vagnen nära en öppen eld eller annan stark värmekälla, till exempel elektriska värmare, gasspisar etc.
- Handtagen och vagnens botten bör inspekteras regelbundet för tecken på skador eller slitage.
- Innan du bär eller lyfter, se till att handtaget är i rätt läge.
- Barnets huvud ska aldrig vara lägre än barnets kropp när det ligger i liggdelen.
- Ingen extra madrass får läggas till om inte tillverkaren rekommenderar det.

OBS: Se alltid till att suffletten är ordentligt fastsatt med frigöringsspaken och ordentligt fäst vid vagnschassit.

#### HOPSÄTTNING

A. Dra i de båda ramstödsstängerna utåt med remmarna tills de låses under alla fyra klämmorna. Tryck lätt ner på liggdelens överkanter för att säkerställa att ramstödsstängerna är ordentligt låsta på plats.

B. Dra suffletten framåt tills ett klickljud hörs.

#### MADRASS

C. Lägg madrassen i vagnen. Fäst locket på chassit med hjälp av tryckknappar och kardborreband runt locket.

#### LOCK

D. Fäst locket på liggdelen med hjälp av dragkedjan och tryck på knapparna på båda sidor av vindskyddet.

#### SUFFLETT

E-1. Sufflett: Dra framåt för att öppna suffletten, tryck bakåt för att stänga suffletten. Så här använder du kapellventilation: Dra dragkedjan från en del av kapellet. Dra locket framåt för att öppna ventilationsdelen.

E-2. När den är uppfälld kan du bära den från bärhandtaget.

#### TA ISÄR

F. Omvänd steg A för att ta isär vagnen

#### FÄST VAGNEN PÅ CHASSIT

OBS: MONDO LIGGDEL kan fästas på MONDO STROLLER utan att ta bort tyget.

G. Dra åt barnvagnsbromsen.

H. Sätt i vagnadaptorna i de motsvarande uttagen på båda sidor av vagnramen.

I. Rikta in kopplingarna på bägge sidor av vagnen med vagnens adaptrar och tryck ned liggdelen tills den låses på plats. VIKTIG! Dra försiktigt upp vagnhandtaget för att säkerställa att det är låst på plats.

#### BORTTAGANDE AV LIGGDELEN FRÅN CHASSIT

J. Dra åt barnvagnsbromsen. Lyft och håll i vagnens frigöringsspak och lyft liggdelen uppåt för att ta bort den.

#### BORTTAGANDE AV LIGGDELS-ADAPTERNA FRÅN VAGNRAMEN

K. Håll knappen i mitten intryckt och lyft därefter bort adaptrarna.

#### TA BORT SITTELEN

L. Ta bort suffletten genom att trycka på knapparna i ramfogen.

M. Koppla loss sitstyget från sitsramen på båda sidor.

M-1. Lossa kroken och öglan från undersidan av sitsen och skjut remmen genom D-ringen.

M-2. Ta bort "Pull to Fold" fällhandtag från ramen genom att lossa triangelns karbinkrokar och skjut remmarna genom sätet.

M-3. Ta bort fotstödslocket.

M-4. Dra ut sitstyget ur kanalerna i ramen.

M-5. Ta bort selen från sätet.

M-6. Ta bort bakstycket och fotstödsbrädan.

## INSTALLERA SITSEN

Omvänd metoden för att ta bort sätet.

N-4. När du sätter tillbaka suffletten måste du justera vinkeln till cirka 45 grader. När du sätter in rörets huvud i tunneln försiktigt röret ner. Använd samma steg när du fäster den andra sidan igen.

N-5.6.7. Vik vagnen till halvstängt läge och skjut sedan den svarta plastdelen till ramen. Använd samma metod när du fäster den andra sidan.

## VÅRD OCH UNDERHÅLL

För att bevara produktens livslängd är det viktigt att utföra enkelt, regelbundet underhåll. Då och då, se till att lederna och vikningsområdena fortfarande är i gott skick.

För att undvika risk eller skada för dina barn, kontrollera och underhåll barnvagnen regelbundet.

Sitstyg:

- Använd inte lösningsmedel, frätande eller slipande rengöringsmedel.
- För att minimera krympning, fäst helt enkelt sätet på ramen för att torka.
- Stryk inte, kemtvätta inte, torktumla inte och vrid inte tyget.
- Om sätesöverdrag behöver bytas, använd endast delar från en auktoriserad återförsäljare. De är de enda som garanterat har testats och utformats för att passa detta säte.

Plast/metalldelar:

- Torka rent med en mild tvål och varmt vatten.
- Ta aldrig bort, demontera eller ändra någon del av liggdelens fällningsmekanism eller vagnens bromsar.

Lagring:

- Solsken kan blekna tyget, för att undvika solblekning rekommenderas att förvara liggdelen inomhus.
- Se till att liggdelen är torr innan den förvaras under längre perioder.
- Förvara alltid liggdelen i en torr miljö.
- Förvara liggdelen på en säker plats när den inte används (dvs. där barn inte kan leka med den).
- Placera INTE tunga föremål ovanpå liggdelen.
- Förvara INTE liggdelen nära en direkt värmekälla som t.ex. en radiator eller eld.



## VAROVANIE

Starostlivo si prečítajte tento návod na použitie a uschovajte ho pre prípadnú potrebu.

Ak nebudete tieto pokyny dodržiavať, môže byť ohrozená bezpečnosť vášho dieťaťa.

- Nikdy nepoužívajte tento výrobok na stojane.
- Maximálna hmotnosť dieťaťa: 9 kg.
- Tento výrobok je vhodný iba pre dieťa, ktoré nedokáže samo sedieť.
- Používajte len na pevnom, vodorovnom a suchom povrchu.
- Nedovoľte, aby si v blízkosti korbičky hrali iné deti bez dozoru.
- Nepoužívajte, ak je niektorá časť korbičky poškodená alebo chýba.
- Nikdy nenechávajte dieťa bez dozoru.
- Pred použitím sa uistite, že sú všetky zabezpečovacie zariadenie zapnuté.
- Pred použitím skontrolujte, či je správne upevnené teleso kočíka alebo sedacia časť alebo zariadenie na pripevnenie autosedačky.
- Je nutná montáž dospelou osobou.
- Pri vkladaní a vyberaní dieťaťa musí byť zapnuté parkovacie zariadenie.
- Ak kočík nastavujete, uistite sa, že sa deti pohybujú mimo dosahu pohyblivých častí, inak by sa mohli zraniť.
  
- **DÔLEŽITÉ - NEBEZPEČENSTVO:** Je dôležité venovať veľkú pozornosť tomu, aby sa deti pri skladaní a rozkladaní výrobku nachádzali v dostatočnej vzdialenosti od kočíka. Pri týchto operáciách sa nedá vyhnúť zachytenie prstov a priškrtenia. Pri skladaní odložte všetký voľný materiál a vyvarujte sa zachytenie detských prstov.
- Používajte len náhradné dielce dodané alebo odporúčané výrobcom alebo distribútorom. Akékoľvek poškodenie spôsobené použitím neodporúčaného príslušenstva má za následok stratu záruky.
- Nepokladajte žiadne predmety na hornú časť krytu.
- Korbička Mondo je jediná korbička určená pre kočík Mondo.
- Pred nasadením korbičky Mondo odstráňte madlo z rámu kočíka. Korbičku Mondo je možno pripevniť na rám kočíka bez nutnosti demontáže látkového sedátka.
- Z korbičky vždy vyberte dieťa pred jej inštaláciou na rám kočíka alebo pred jej demontážou.
- Korbička musí vždy smerovať k vodičovi kočíka.
- Pred zložením kočíka musí byť korbička odstránená z rámu kočíka.
- **NEDVÍHAJTE** kočík za korbičku.
- Neumiestňujte korbičku do blízkosti otvoreného ohňa alebo iného zdroja silného tepla, ako sú elektrické ohrievače, plynové ohňa pod.
- rukoväť a dno korbičky by mali byť pravidelne kontrolované, či nevykazujú známky poškodenia alebo opotrebenia.
- Pred prenášaním alebo zdvíhaním sa uistite, že je rukoväť v správnej polohe pre používanie.

- Hlava dieťaťa v korbičke by nikdy nemala byť nižšie než telo dieťaťa.
- Nesmie sa pridávať žiadne ďalšie matrace, pokiaľ to nie je odporúčané výrobcom.

**UPOZORNENIE:** Vždy sa uistite, že je strieška korbičky bezpečne upevnená pomocou uvoľňovacej páčky a bezpečne pripevnená k telu korbičky.

### MONTÁŽ

A. Zatiahnite za obe nosné tyče rámu smerom von za popruhy, kým sa nezaistí pod všetkými 4 sponami. Ľahko zatlačte na horné okraje prenosné postielky, aby ste sa uistili, že sú nosné tyče rámu pevne zaistené na svojom mieste.

B. Ťahajte striešku dopredu, kým nebudete počuť "cvaknutie".

### MATRACE

C. Umiestnite matrac do korbičky. Pripevnite veko k telu korbičky pomocou zacvakávajúca gombíkov a pásov so suchým zipsom okolo veka.

### VEKO

D. Pripevnite veko ku korbičke pomocou zipsu a stlačte patentky na oboch stranách veterného štítu.

### STRIEŠKA

E-1. Strieška: Zatiahnutím dopredu striešku otvoríte, zatlačením dozadu striešku zatvorte. Použitie vetracie striešky: Striešku nasadte na rukoväť a na jej stenu: Stiahnite zips zospodu časti striešky. Zatiahnite za poťah dopredu, aby ste otvorili vetracie časť.

E-2. V zloženom stave môžete striešku prenášať pomocou rukoväte.

### ROZLOŽENIE

F. Obráteným postupom v kroku A rozoberte korbičku.

### PRIPEVNIENIE KORBIČKY K RÁMU KOČÍKA

POZNÁMKA: MONDO korbičku možno pripevniť ku kočíku MONDO STROLLER, bez toho aby ste museli odstrániť látku sedadla.

G. Zapnite brzdu kočíka.

H. Vložte adaptéry korbičky do príslušných zásuviek na oboch stranách rámu kočíka.

I. Zarovnajzte konektory na oboch stranách korbičky s adaptéromi korbičky a zatlačte vaničku nadol, kým nezapadne na svoje miesto. **DÔLEŽITÉ!** Jemne zatiahnite za rukoväť korbičky, aby ste sa uistili, že je zaistená na svojom mieste.

### VYBRATIE KORBIČKY Z RÁMU KOČÍKA

J. Zapnite brzdu kočíka. Zdvihnite a podržte uvoľňovaciu páčku korbičky a zdvihnite korbičku nahor, aby ste ju mohli vybrať.

### VYBRATIE ADAPTÉROV KORBIČKY Z RÁMU KOČÍKA

K. Stlačte a podržte tlačidlo uprostred zásuvky madla a vyberte adaptéry ťahom nahor.

### ODSTRÁNENIE SEDÁTKA

L. Striešku zložte stlačením tlačidiel v kĺbe ráme.

M. Odpojte látku sedátka od rámu sedátka na oboch stranách.

M-1. Zo spodnej strany sedátka odopnite háčik a prevlečte popruh skrz D-krúžok.

M-2. Odstráňte skladacia rukoväť "Pull to Fold" z rámu tak, že odopnete trojuholníkové karabíny a prevlieknete popruhy skrz sedátko.

M-3. Odstráňte kryt opierky nôh.

M-4. Vytiahnite látku sedátka z kanálikov v ráme.

M-5. Odstráňte bezpečnostné pásy zo sedátka.

M-6. Odstráňte chrbtovú dosku a dosku opierky nôh.

## MONTÁŽ SEDÁTKA

N. Postupujte opačne ako pri demontáži sedátka.

N-4. Pri opätovnom pripevňovaní striešky treba nastaviť uhol približne 45 stupňov. Pri zasúvaní hlavy rúrky do tunela opatrne posuňte trubku nadol. Rovnaký postup použite aj pri opätovnom pripevňovaní druhej strany.

N-5.6.7. Zložte kočík do polouzavreté polohy a potom nasadte čiernu plastovú časť na rám. Rovnaký postup použite aj pri opätovnom pripevňovaní druhej strany.

## STAROSTLIVOSŤ A ÚDRŽBA

Pre zachovanie dlhej životnosti výrobku je dôležité vykonávať jednoduchú a pravidelnú údržbu. Čas od času skontrolujte, či sú spoje a ohybové plochy stále v dobrom stave. Aby ste predišli riziku alebo zraneniu vašich detí, kočík pravidelne kontrolujte a udržiavajte.

Tkanina sedátka: Tkanina sedátka je vyrobená z materiálu, ktorý je súčasťou kočíka:

- Nepoužívajte rozpúšťadlá, žieravé alebo abrazívne čistiace materiály.
- Aby ste minimalizovali zrážanie, jednoducho znovu pripevnite sedátko k rámu, aby uschlo.
- Tkaninu nežehlite, nečistite chemicky, nesušte v sušičke ani nežmýkajte.
- Ak je potrebné poťah sedátka vymeniť, používajte iba diely od autorizovaného predajca. Iba u nich je zaručené, že boli testované z hľadiska bezpečnosti a sú určené pre toto sedátko.

Plastové / kovové diely:

- Utrite je jemným mydlom a teplou vodou.
- Nikdy neodstraňujte, nedemontujte ani neupravujte žiadnu časť skladacieho mechanizmu sedátka alebo báz.

skladovanie:

- Aby sa zabránilo vyblednutiu látky na slnku, odporúčame skladovať korbičku v interiéri.
- Pred dlhším skladovaním sa uistite, že je korbička suchá.
- Korbičku skladujte vždy v suchom prostredí.

- Ak sa korbička nepoužíva, skladujte ju na bezpečnom mieste (tj. tam, kde si s ňou deti nemôžu hrať).
- Na hornú časť korbičky NEKLAĎTE ťažké predmety.
- neskladajte korbičku v blízkosti priameho zdroja tepla, ako je radiátor alebo oheň

## CZ

### VAROVÁNÍ

Pečlivě si přečtete tento návod k použití a uschovejte jej pro případnou potřebu. Pokud nebudete tyto pokyny dodržovat, může být ohrožena bezpečnost vašeho dítěte.

- Nikdy nepoužívejte tento výrobek na stojanu.
- Maximální hmotnost dítěte: 9 kg.
- Tento výrobek je vhodný pouze pro dítě, které nedokáže samo sedět.
- Používejte pouze na pevném, vodorovném a suchém povrchu.
- Nedovoľte, aby si v blízkosti korbičky hrály jiné děti bez dozoru.
- Nepoužívejte, pokud je některá část korbičky poškozená nebo chybí.
- Nikdy nenechávejte dítě bez dozoru.
- Před použitím se ujistěte, že jsou všechna zajišťovací zařízení zapnutá.
- Před použitím zkontrolujte, zda je správně upevněno těleso kočárku nebo sedací část nebo zařízení pro připevnění autosedačky.
- Je nutná montáž dospělou osobou.
- Při vkládání a vyjímání dítěte musí být zapnuto parkovací zařízení.
- Pokud kočárek nastavujete, ujistěte se, že se děti pohybují mimo dosah pohyblivých částí, jinak by se mohly zranit.
- **DŮLEŽITÉ - NEBEZPEČÍ:** Je důležité věnovat velkou pozornost tomu, aby se děti při skládání a rozkládání výrobku nacházely v dostatečné vzdálenosti od kočárku. Při těchto operacích se nelze vyhnout zachycení prstů a skřípnutí. Při skládání odložte veškerý volný materiál a vyvarujte se zachycení dětských prstů.
- Používejte pouze náhradní díly dodané nebo doporučené výrobcem nebo distributorem. Jakékoli poškození způsobené použitím nedoporučeného příslušenství má za následek ztrátu záruky.
- Nepokládejte žádné předměty na horní část krytu.
- Korbička Mondo je jediná korbička určená pro kočárek Mondo.
- Před nasazením korbičky Mondo odstraňte madlo z rámu kočárku. Korbičku Mondo lze připevnit na rám kočárku bez nutnosti demontáže látkového sedátka.
- Z korbičky vždy vyjměte dítě před její instalací na rám kočárku nebo před její demontáží.
- Korbička musí vždy směřovat k řidiči kočárku.
- Před složením kočárku musí být korbička sejmuta z rámu kočárku.

- NEZVEDEJTE kočárek za korbičku.
- Neumisťujte korbičku do blízkosti otevřeného ohně nebo jiného zdroje silného tepla, jako jsou elektrická topidla, plynové ohně apod.
- Rukojeti a dno korbičky by měly být pravidelně kontrolovány, zda nevykazují známky poškození nebo opotřebení.
- Před přenášením nebo zvedáním se ujistěte, že je rukojeť ve správné poloze pro použití.
- Hlava dítěte v korbičce by nikdy neměla být níže než tělo dítěte.
- Nesmí se přidávat žádná další matrace, pokud to není doporučeno výrobcem.

**UPOZORNĚNÍ:** Vždy se ujistěte, že je stříška korbičky bezpečně upevněna pomocí uvolňovací páčky a bezpečně připevněna k tělu korbičky.

### MONTÁŽ

- A. Zatáhněte za obě nosné tyče rámu směrem ven za popruhy, dokud se nezajistí pod všemi 4 sponami. Lehce zatlačte na horní okraje přenosné postýlky, abyste se ujistili, že jsou nosné tyče rámu pevně zajištěny na svém místě.
- B. Táhněte stříšku dopředu, dokud neuslyšíte zvuk "cvaknutí".

### MATRACE

- C. Umístěte matraci do korbičky. Připevněte víko k tělu korbičky pomocí zacvakávacích knoflíků a pásků se suchým zipem kolem víka.

### VÍKO

- D. Připevněte víko ke korbičce pomocí zipu a stiskněte patentky na obou stranách větrného štítu.

### STŘÍŠKA

- E-1. Stříška: Zatáhnutím dopředu stříšku otevřete, zatlačením dozadu stříšku zavřete. Použití větrání stříšky: Stříšku nasadte na rukojeť a na její stěnu: Stáhněte zip zesponu části stříšky. Zatáhněte za potah dopředu, abyste otevřeli větrací část.
- E-2. Ve složeném stavu můžete stříšku přenášet pomocí rukojeti.

### ROZLOŽENÍ

- F. Obráceným postupem v kroku A rozeberte korbičku.

### PŘIPEVNĚNÍ KORBIČKY K RÁMU KOČÁRKU

**POZNÁMKA:** MONDO KORBIČKU lze připevnit ke kočárku MONDO STROLLER, aniž byste museli odstranit látku sedadla.

- G. Zapněte brzdu kočárku.
- H. Vložte adaptéry korbičky do příslušných zásuvek na obou stranách rámu kočárku.
- I. Srovnajte konektory na obou stranách korbičky s adaptéry korbičky a zatlačte korbičku dolů, dokud nezapadne na své místo. **DŮLEŽITÉ!** Jemně zatáhněte za rukojeť korbičky, abyste se ujistili, že je zajištěna na svém místě.

## VYJMUTÍ KORBIČKY Z RÁMU KOČÁRKU

J. Zapněte brzdu kočárku. Zvedněte a podržte uvolňovací páčku korbičky a zvedněte korbičku nahoru, abyste ji mohli vyjmout.

## VYJMUTÍ ADAPTÉRŮ KORBIČKY Z RÁMU KOČÁRKU

K. Stiskněte a podržte tlačítko uprostřed zásuvky madla a vyjměte adaptéry tahem nahoru.

## ODSTRANĚNÍ SEDÁTKA

L. Stříšku sejměte stisknutím tlačítek v kloubu rámu.

M. Odpojte látku sedátka od rámu sedátka na obou stranách.

M-1. Ze spodní strany sedátka odepněte háček a provlékněte popruh skrz D-kroužek.

M-2. Odstraňte skládací rukojeť "Pull to Fold" z rámu tak, že odepnete trojúhelníkové karabiny a provléknete popruhy skrz sedátko.

M-3. Odstraňte kryt opěrky nohou.

M-4. Vytáhněte látku sedátka z kanálků v rámu.

M-5. Odstraňte bezpečnostní pásy ze sedátka.

M-6. Odstraňte zádovou desku a desku opěrky nohou.

## MONTÁŽ SEDÁTKA

N. Postupujte opačně než při demontáži sedátka.

N-4. Při opětovném připevňování stříšky je třeba nastavit úhel přibližně 45 stupňů. Při zasouvání hlavy trubky do tunelu opatrně posuňte trubku dolů. Stejný postup použijte i při opětovném připevňování druhé strany.

N-5.6.7. Složte kočárek do polozavřené polohy a poté nasadte černou plastovou část na rám. Stejný postup použijte i při opětovném připevňování druhé strany.

## PÉČE A ÚDRŽBA

Pro zachování dlouhé životnosti výrobku je důležité provádět jednoduchou a pravidelnou údržbu. Čas od času zkontrolujte, zda jsou spoje a ohybové plochy stále v dobrém stavu. Abyste předešli riziku nebo zranění vašich dětí, kočárek pravidelně kontrolujte a udržujte.

Tkanina sedátka: Tkanina sedátka je vyrobena z materiálu, který je součástí kočárku:

- Nepoužívejte rozpouštědla, žíravé nebo abrazivní čisticí materiály.

- Abyste minimalizovali srážení, jednoduše znovu připevněte sedátko k rámu, aby uschlo.

- Tkaninu nežehlete, nečistěte chemicky, nesušte v sušičce ani neždímejte.

- Pokud je třeba potah sedátka vyměnit, používejte pouze díly od autorizovaného prodejce. Pouze u nich je zaručeno, že byly testovány z hlediska bezpečnosti a jsou určeny pro toto sedátko.

Plastové/kovové díly:

- Otřete je jemným mýdlem a teplou vodou.
- Nikdy neodstraňujte, nedemontujte ani neupravujte žádnou část skládacího mechanismu sedátka nebo brzd.

#### Skladování:

- Aby se zabránilo vyblednutí látky na slunci, doporučujeme skladovat korbíčku v interiéru.
- Před delším skladováním se ujistěte, že je korbíčka suché.
- Korbíčku skladujte vždy v suchém prostředí.
- Pokud se korbíčka nepoužívá, skladujte ji na bezpečném místě (tj. tam, kde si s ní děti nemohou hrát).
- Na horní část korbíčky **NEPOKLÁDEJTE** těžké předměty.
- **NESKLÁDEJTE** korbíčky v blízkosti přímého zdroje tepla, jako je radiátor nebo oheň.

#### FR

#### AVERTISSEMENTS

Veillez lire attentivement ces instructions et les conserver pour consultation ultérieure.

La sécurité de votre enfant pourrait être mise en danger si vous ne suivez pas ces instructions.

- Ne jamais utiliser ce produit sur un support.
- Ce produit est conçu pour un enfant qui ne peut pas s'asseoir tout seul/sans aide, se retourner et se mettre à quatre pattes. Poids maximum de l'enfant : 9 kg.
- Ce produit est conçu pour un enfant qui ne peut pas s'asseoir tout seul/sans aide.
- Utilisez ce produit uniquement sur une surface solide, horizontale et sèche.
- Ne laissez pas d'autres enfants jouer sans surveillance à proximité de la nacelle.
- Ne pas utiliser si une partie de la nacelle est cassée, abîmée ou manquante.
- Ne jamais laisser votre enfant sans surveillance.
- Assurez-vous toujours que tous les dispositifs de verrouillage soient enclenchés avant utilisation.
- Vérifiez que le corps de la poussette ou l'unité de siège ou les dispositifs de fixation du siège auto soient correctement engagés avant utilisation.
- L'assemblage par un adulte est requis.
- Enclenchez le frein de stationnement avant d'installer ou de sortir votre enfant.
- Veillez à ce qu'aucune pièce en mouvement ne puisse atteindre votre enfant et le blesser lorsque vous effectuez des réglages.
- **IMPORTANT - DANGER** : Il est important de veiller à ce que les enfants soient maintenus à l'écart de la poussette lors du pliage ou du dépliage du produit. Les pièges à doigts et les actions de ciseaux sont inévitables lors de ces opérations. Lors

du pliage, faites attention à ne pas coincer les doigts de votre enfant et repliez tous les éléments détachés.

- Seules les pièces de rechange fournies ou recommandées par le fabricant ou le distributeur doivent être utilisées. Tout dommage causé par l'utilisation d'accessoires non recommandés entraînera l'annulation de la garantie.
- Ne placez pas d'objets sur le dessus de la capote.
- La nacelle Mondo est la seule nacelle conçue pour s'adapter à la poussette Mondo.
- Retirez le pare-chocs du châssis de la poussette avant d'installer la nacelle Mondo. La nacelle Mondo peut être fixée sur le châssis de la poussette sans enlever le siège en tissu.
- Retirez toujours votre enfant de la nacelle avant de l'installer sur le châssis de la poussette ou de l'en retirer.
- La nacelle doit toujours être orientée vers le conducteur de la poussette.
- La nacelle doit être retirée du châssis avant d'être pliée.
- NE JAMAIS soulever la poussette par la nacelle.
- Ne placez pas la nacelle à proximité d'un feu ouvert ou d'une autre source de chaleur intense, comme un chauffage électrique, un feu de gaz, etc.
- Les poignées et le fond de la nacelle doivent être inspectés régulièrement pour détecter tout signe d'usure ou pièces endommagées.
- Avant de porter ou de soulever la nacelle, assurez-vous que la poignée est dans la bonne position d'utilisation.
- Pendant l'utilisation de ce produit, la tête de l'enfant ne doit jamais être plus basse que le corps.
- Ne pas ajouter de matelas supplémentaire à ce produit, sauf s'il est recommandé par le fabricant.

**ATTENTION :** Assurez-vous toujours que le toit de la nacelle soit bien fixé par le levier de libération et au corps de la nacelle.

#### ASSEMBLAGE

- A. Tirez les deux barres de support du cadre vers l'extérieur par les sangles jusqu'à ce qu'elles se bloquent sous les 4 clips. Appuyez légèrement sur les bords supérieurs de la nacelle pour vous assurer que les barres de support du cadre sont fermement verrouillées en place.
- B. Tirez la capote vers l'avant jusqu'à ce que vous entendiez un " clic ".

#### MATELAS

- C. Placez le matelas dans la nacelle. Fixez la couverture au corps de la nacelle à l'aide des boutons pression et bandes Velcro autour de la couverture.

#### COUVERTURE

- D. Fixez la couverture à la nacelle à l'aide de la fermeture éclair et des boutons pression correspondants situés des deux côtés du pare-vent.



## CAPOTE

E-1. Capote : tirez vers l'avant pour ouvrir la capote, poussez vers l'arrière pour fermer la capote. Pour utiliser la ventilation de la capote: Tirez la fermeture à glissière de la partie inférieure de la capote. Tirez la couverture vers l'avant pour ouvrir la section de ventilation.

E-2. Une fois replié, vous pouvez le transporter à l'aide de la poignée de transport.

## DÉMONTAGE

F. Inversez l'étape A pour démonter la nacelle.

## FIXATION DE LA NACELLE AU CHÂSSIS DE LA POUSSETTE

NOTE : La nacelle MONDO peut être attachée à la poussette MONDO sans enlever le tissu du siège.

G. Engagez le frein de la poussette.

H. Insérez les adaptateurs de nacelle dans les douilles correspondantes des deux côtés du châssis de la poussette.

I. Alignez les connecteurs des deux côtés de la nacelle avec les adaptateurs de nacelle et appuyez sur la nacelle jusqu'à ce qu'elle se verrouille en place. **IMPORTANT !** Tirez doucement sur la poignée de la nacelle pour vous assurer qu'elle soit bien verrouillée en place.

## RETIRER LA NACELLE DU CHÂSSIS DE LA POUSSETTE

J. Engagez le frein de la poussette. Soulevez et maintenez le levier de libération de la nacelle et soulevez la nacelle vers le haut pour la retirer.

## RETIRER LES ADAPTATEURS DE LA NACELLE DU CHÂSSIS DE LA POUSSETTE

K. Appuyez et maintenez le bouton au centre de la prise de la barre de protection et tirez les adaptateurs vers le haut pour les retirer.

## RETIRER LE SIÈGE

L. Retirez la capote en appuyant sur les boutons situés dans le joint du châssis.

M. Décrochez le tissu du siège de celui du cadre du siège des deux côtés.

M-1. Sous le siège, détachez le crochet et la boucle et faites glisser la sangle dans l'anneau en D.

M-2. Retirez la poignée de pliage "Pull to Fold" du cadre en détachant les crochets du mousqueton triangulaire et faites glisser les sangles à travers le siège.

M-3. Retirez la couverture du repose-pieds.

M-4. Tirez le tissu du siège hors des canaux du cadre.

M-5. Retirez le harnais du siège.

M-6. Retirez la planche du dossier et la planche du repose-pieds.

## INSTALLER LE SIÈGE

N. Inverser la procédure de dépose du siège.

N-4. Lorsque vous fixez à nouveau la verrière, vous devez ajuster l'angle pour qu'il soit d'environ 45 degrés. Lorsque vous placez la tête du tuyau dans le tunnel, déplacez doucement le tuyau vers le bas. Répétez les mêmes étapes pour attacher l'autre côté.

N-5.6.7. Plier la poussette en position semi-fermée puis faire glisser la partie en plastique noir sur le châssis. Procéder de la même manière pour fixer l'autre côté.

## NETTOYAGE ET ENTRETIEN

Pour préserver la longévité du produit, il est important d'effectuer un entretien régulier de la part de l'utilisateur. Vérifier régulièrement que les articulations et les zones de pliage soient toujours en bon état. Pour éviter tout risque ou blessure à vos enfants, veuillez vérifier et entretenir la poussette périodiquement.

Tissu du siège :

- Ne jamais nettoyer avec des solvants et des produits de nettoyage caustiques ou abrasifs.
- Pour minimiser le rétrécissement, il suffit de rattacher le siège au châssis pour le faire sécher.
- Ne pas repasser, nettoyer à sec, sécher par culbutage ou essorer le tissu.
- Si les housses de siège doivent être remplacées, utiliser uniquement des pièces provenant d'un revendeur agréé. Elles sont les seules à être garanties comme ayant été testées en termes de sécurité et conçues pour s'adapter à ce siège.

Pièces en plastique/métal :

- Nettoyer les pièces en plastique/métal avec de l'eau chaude et un détergent doux.
- Ne jamais enlever, démonter ou modifier une partie du mécanisme de pliage ou des freins du siège.

Rangement :

- L'exposition au soleil peut décolorer/blanchir le tissu. Pour éviter les changements de couleur, il est recommandé de conserver la nacelle à l'intérieur.
- Assurez-vous que la nacelle soit sèche avant de la ranger pour une période prolongée.
- Garder la nacelle dans un endroit sec.
- Garder la nacelle dans un endroit sûr lorsqu'elle n'est pas utilisée (c'est-à-dire hors de portée des enfants).
- NE PAS placer d'objets lourds sur la nacelle.
- NE PAS ranger la nacelle à proximité d'une source de chaleur directe telle qu'un radiateur ou un feu.

## OSTRZEŻENIE

Należy uważnie przeczytać niniejszą instrukcję i zachować ją do wglądu. Bezpieczeństwo dziecka może być zagrożone, jeśli nie będziesz przestrzegać tych instrukcji.

- Nigdy nie używaj tego produktu na stojaku.
- Maksymalna waga dziecka: 9 kg.
- Ten produkt jest odpowiedni tylko dla dziecka, które nie potrafi samodzielnie siedzieć.
- Używaj tylko na twardej, poziomej i suchej powierzchni.
- Nie pozwól, aby inne dzieci bawiły się bez nadzoru w pobliżu gondoli.
- Nie używać, jeżeli jakkolwiek część gondoli jest uszkodzona lub brakuje jej części.
- Nigdy nie zostawiać dziecka bez opieki.
- Przed użyciem upewnić się, że wszystkie blokady są włączone.
- Przed użyciem sprawdzić, czy elementy mocujące wózka, siedziska lub fotelika samochodowego są prawidłowo założone.
- Wymagany montaż przez osobę dorosłą.
- Podczas wkładania i wyjmowania dziecka należy włączyć urządzenie parkingowe.
- Upewnić się, że dziecko jest wolne od wszelkich ruchomych części podczas regulacji wózka, w przeciwnym razie może doznać obrażeń.
- **WAŻNE - NIEBEZPIECZEŃSTWO:** Ważne jest, aby zachować szczególną ostrożność w celu zapewnienia, że dzieci są trzymane z dala od wózka podczas składania i rozkładania produktu. Podczas tych czynności przy niewłaściwym lub nieuważnym użyciu istnieje ryzyko przytraśnięcia palców i działania nożycowe. Przy składaniu należy złożyć wszystkie luźne materiały i unikać przytraśnięcia palców dziecka.
- Należy używać wyłącznie części zamiennych dostarczonych lub zalecanych przez producenta lub dystrybutora. Wszelkie uszkodzenia spowodowane użyciem akcesoriów niezalecanych spowodują utratę gwarancji.
- Nie należy umieszczać przedmiotów na górnej części osłony.
- Nosidełko Mondo jest jedynym nosidełkiem zaprojektowanym do wózka Mondo.
- Przed zamontowaniem gondoli Mondo należy zdjąć pałąk zderzaka z ramy wózka. Gondolę Mondo można zamocować na ramie wózka bez zdejmowania siedziska z tkaniny.
- Zawsze wyjmować dziecko z gondoli przed zamontowaniem jej na ramie wózka lub zdjęciem z niej.
- Gondola musi być zawsze zwrócona w kierunku kierowcy wózka.
- Nosidełko musi być zdjęte z ramy przed złożeniem.
- **NIE WOLNO** podnosić wózka za gondolę.

- Nie umieszczać gondoli w pobliżu otwartego ognia lub innych źródeł silnego ciepła, takich jak grzejniki elektryczne, kominki gazowe itp.
- Uchwyty i dno gondoli powinny być regularnie sprawdzane pod kątem oznak uszkodzenia lub zużycia.
- Przed przenoszeniem lub podnoszeniem upewnij się, że rączka jest w prawidłowej pozycji użytkowej.
- Głowa dziecka w nosidełku nigdy nie powinna znajdować się niżej niż ciało dziecka.
- Nie należy dodawać dodatkowego materaca, chyba że jest to zalecane przez producenta.

**UWAGA:** Należy zawsze upewnić się, że daszek gondoli jest właściwie zamocowany za pomocą dźwigni zwalniającej i właściwie przymocowany do korpusu gondoli.

### MONTAŻ

- A. Pociągnij oba pręty podtrzymujące stelaż na zewnątrz za paski, aż zablokują się pod wszystkimi 4 zatrzaskami. Lekko popchnij górne krawędzie gondoli, aby upewnić się, że pręty podtrzymujące stelaż są mocno zablokowane na miejscu.
- B. Pociągnij daszek do przodu, aż usłyszysz dźwięk "kliknięcia".

### MATERIAŁ

- C. Umieść materacyk w gondoli. Przymocuj pokrywę do korpusu gondoli za pomocą guzików zatrzaskowych i rzepów wokół pokrywy.

### POKRYWA

- D. Przymocuj pokrywę do gondoli za pomocą zamka błyskawicznego i naciśnij przyciski zatrzaskowe po obu stronach osłony przeciwwiatrowej.

### KANAPKA

- E-1. Daszek: Pociągnij do przodu, aby otworzyć daszek, popchnij do tyłu, aby zamknąć daszek. Aby skorzystać z wentylacji daszka: Pociągnij zamek błyskawiczny od spodu części daszka. Pociągnij pokrywę do przodu, aby otworzyć sekcję wentylacji.
- E-2. Po złożeniu można przenosić za pomocą uchwytu do przenoszenia.

### DEMONTAŻ

- F. Powtórzyć krok A wstecz, aby rozmontować gondolę.

### MOCOWANIE GONDOLI DO STELAŻA WÓZKA

**UWAGA:** MONDO CARRYCOT może być przymocowany do MONDO STROLLER bez zdejmowania materiału siedziska.

- G. Zaciągnij hamulec wózka.
- H. Włóż adaptory gondoli do odpowiednich gniazd po obu stronach ramy wózka.
- I. Wyrównać łączniki po obu stronach gondoli z adapterami gondoli i wcisnąć gondolę, aż zablokuje się na miejscu. **WAŻNE!** Delikatnie pociągnąć w górę za uchwyt gondoli, aby upewnić się, że jest ona zablokowana na miejscu.

### ZDEJMOWANIE GONDOLI Z RAMY WÓZKA

J. Zaciągnij hamulec wózka. Podnieść i przytrzymać dźwignię zwalniającą gondolę i podnieść gondolę do góry, aby ją zdjąć.

#### ZDEJMOWANIE ADAPTERÓW GONDOLI Z RAMY WÓZKA

K. Naciśnij i przytrzymaj przycisk w środku gniazda pręta zderzaka i pociągnij adaptery do góry, aby je zdjąć.

#### ZDEJMOWANIE SIEDZISKA

L. Zdejmij daszek naciskając przyciski w złączu stelaża.

M. Odepnij tkaninę siedziska od ramy siedziska po obu stronach.

M-1. Od spodu siedziska, odpnij rzep i przełóż pasek przez D-ring.

M-2. Zdejmij uchwyt do składania "Pull to Fold" ze stelaża odpinając trójkątne karabińczyki i przełóż pasy przez siedzisko.

M-3. Zdejmij osłonę podnóżka.

M-4. Wyciągnąć tkaninę siedziska z kanałów w stelażu.

M-5. Zdejmij uprzęż z siedziska.

M-6. Zdejmij deskę oparcia i deskę podnóżka.

#### INSTALUJ SIEDZISKO

N. Odwróć sposób demontażu siedziska.

N-4. Przy ponownym zakładaniu daszka należy wyregulować kąt tak, aby wynosił około 45 stopni. Podczas wkładania główki rury do tunelu delikatnie przesunąć rurę w dół. Wykonaj te same czynności przy ponownym mocowaniu drugiej strony.

N-5.6.7. Złóż wózek do pozycji półzamkniętej, a następnie wsuń czarną plastikową część do ramy. Zastosuj te same kroki przy ponownym mocowaniu drugiej strony.

#### PIELĘGNACJA I KONSERWACJA

Aby zachować długą żywotność produktu, ważne jest, aby przeprowadzać prostą, regularną konserwację. Od czasu do czasu należy sprawdzić, czy przeguby i miejsca składania są nadal w dobrym stanie. Aby uniknąć ryzyka lub obrażeń u dzieci, należy okresowo sprawdzać i konserwować wózek.

Tkanina siedziska:

- Nie używać rozpuszczalników, żrących lub ściernych materiałów czyszczących.
- Aby zminimalizować kurczenie się materiału, wystarczy ponownie zamocować siedzisko na ramie, aby wyschło.
- Nie prasować, nie czyścić na sucho, nie suszyć w suszarce bębnowej ani nie wyżyłnić tkaniny.
- W przypadku konieczności wymiany pokrycia fotelika należy używać wyłącznie części pochodzących od autoryzowanego sprzedawcy. Są to jedyne części, które gwarantują, że zostały przetestowane pod kątem bezpieczeństwa i zaprojektowane tak, aby pasowały do tego fotelika.

#### Części plastikowe/metalowe:

- Wytrzeć do czysta przy użyciu łagodnego mydła i ciepłej wody.
- Nigdy nie należy usuwać, demontować ani zmieniać żadnej części mechanizmu składania fotelika lub hamulców.

#### Przechowywanie:

- Promienie słoneczne mogą powodować blaknięcie tkaniny, aby uniknąć wybielania przez słońce zaleca się przechowywanie gondoli w pomieszczeniu.
- Przed dłuższym przechowywaniem należy upewnić się, że gondola jest sucha.
- Zawsze przechowuj gondolę w suchym miejscu.
- Gdy gondola nie jest używana, należy ją przechowywać w bezpiecznym miejscu (tzn. w miejscu, w którym dzieci nie mogą się nią bawić).
- NIE WOLNO umieszczać ciężkich przedmiotów na górze gondoli.
- NIE WOLNO przechowywać gondoli w pobliżu bezpośredniego źródła ciepła, takiego jak kaloryfer lub ognia.